

ACCESSPUMP
453 | 04.14

SFA



SANI ACCESS PUMP

FR NOTICE D'INSTALLATION

UK INSTALLATION INSTRUCTIONS

DE INSTALLATIONSHINWEISE

IT STRUZIONI PER L'INSTALLAZIONE

ES MANUAL DE INSTALACIÓN

PT MANUAL DE INSTALAÇÃO

NL INSTALLATIE VOORSCHRIFTEN

SV INSTALLATIONSANVISNING

DK INSTALLATIONSVEJLEDNING

NO INSTALLASJONSANVISING

FI ASENNUSOHJEET

HU FELSZERELÉSI ÉS KEZELÉSI ÚTMUTATÓ

PL INSTRUKCJA INSTALACJI

RU ИНСТРУКЦИЯ ПО МОНТАЖУ И ЭКСПЛУАТАЦИИ

RO MANUAL DE INSTALARE

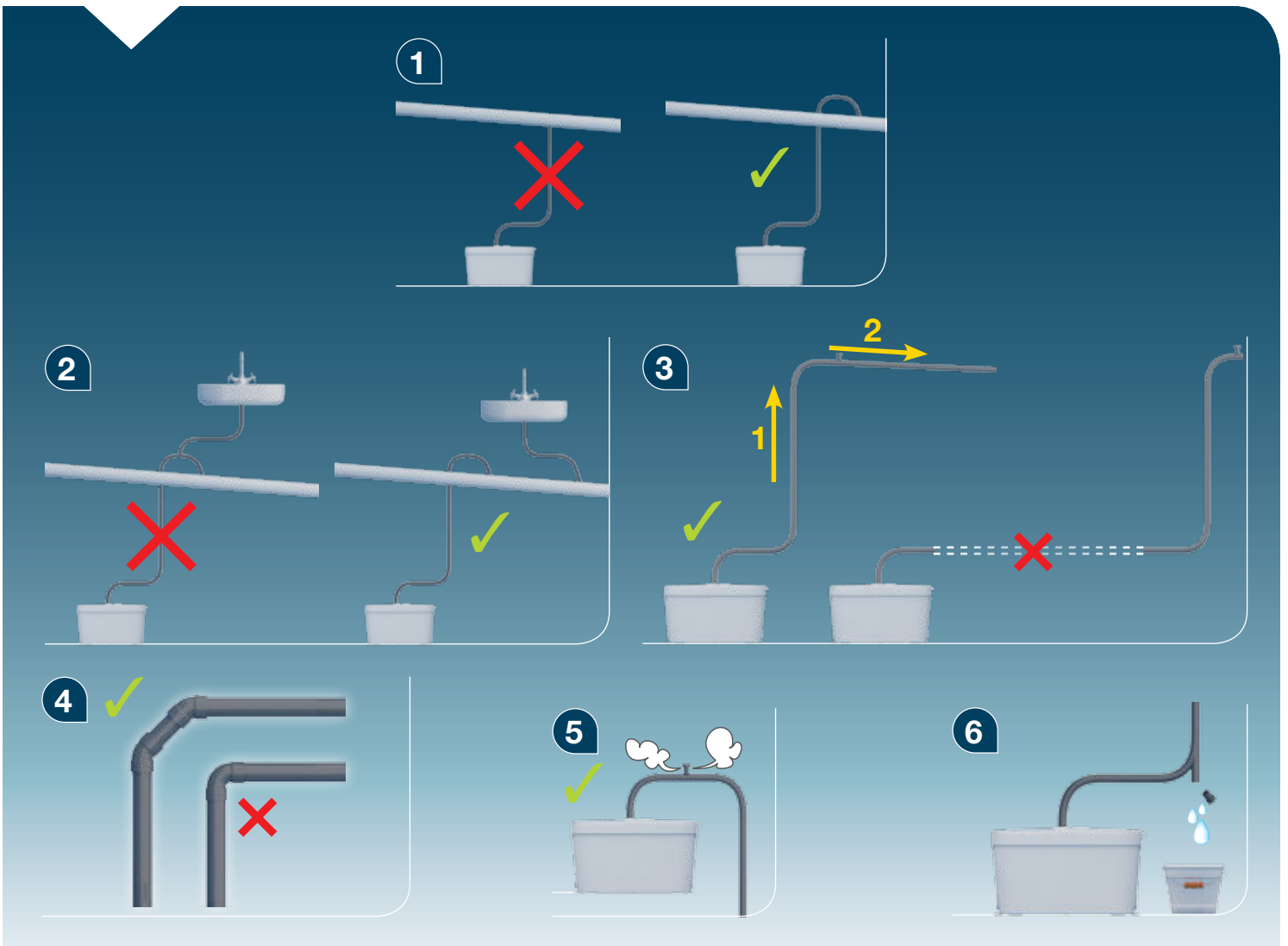
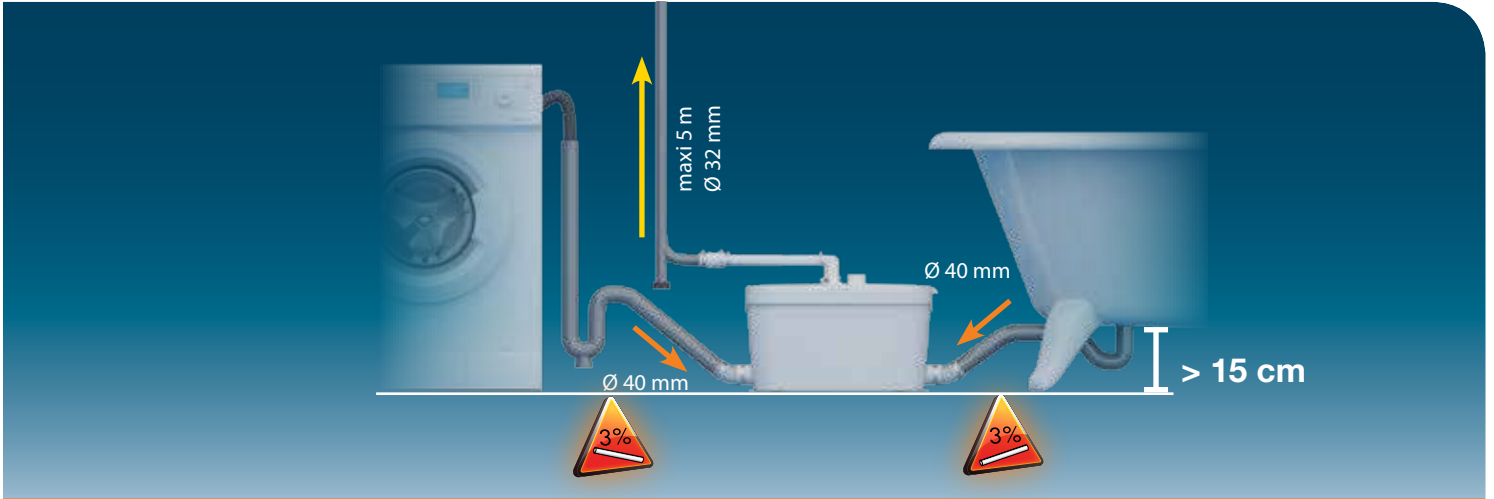
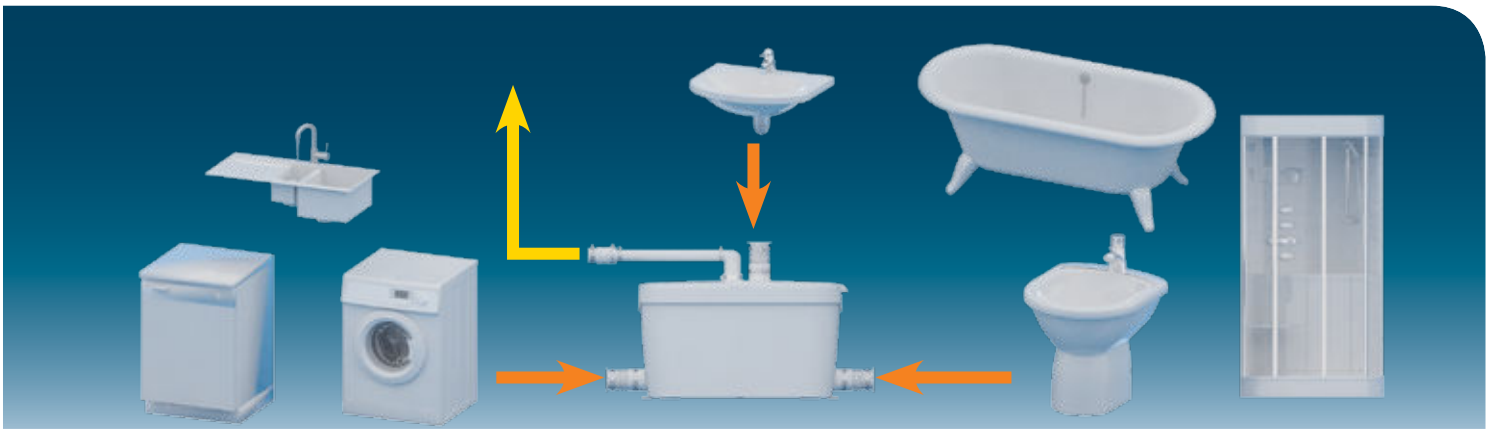
CZ NÁVOD K INSTALACI A POUŽÍVÁNÍ

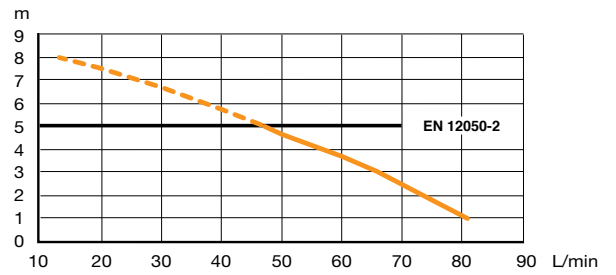
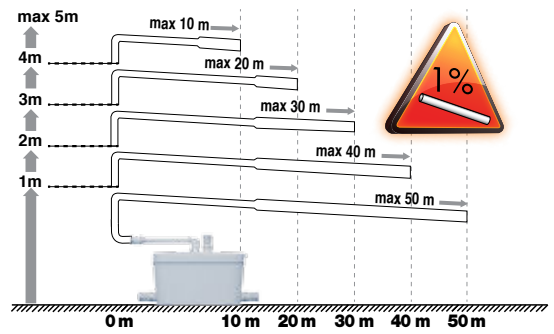
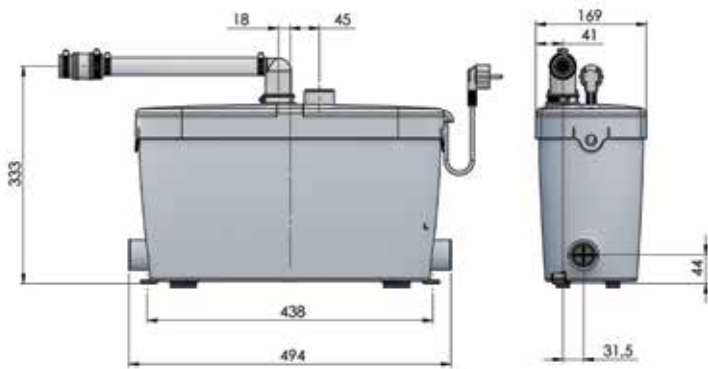
TR KURULUM KILAVUZU

EL ΟΔΗΓΙΕΣ ΕΓΚΑΤΑΣΤΑΣΗΣ

CN 用户应保留安装指南以备用

CE



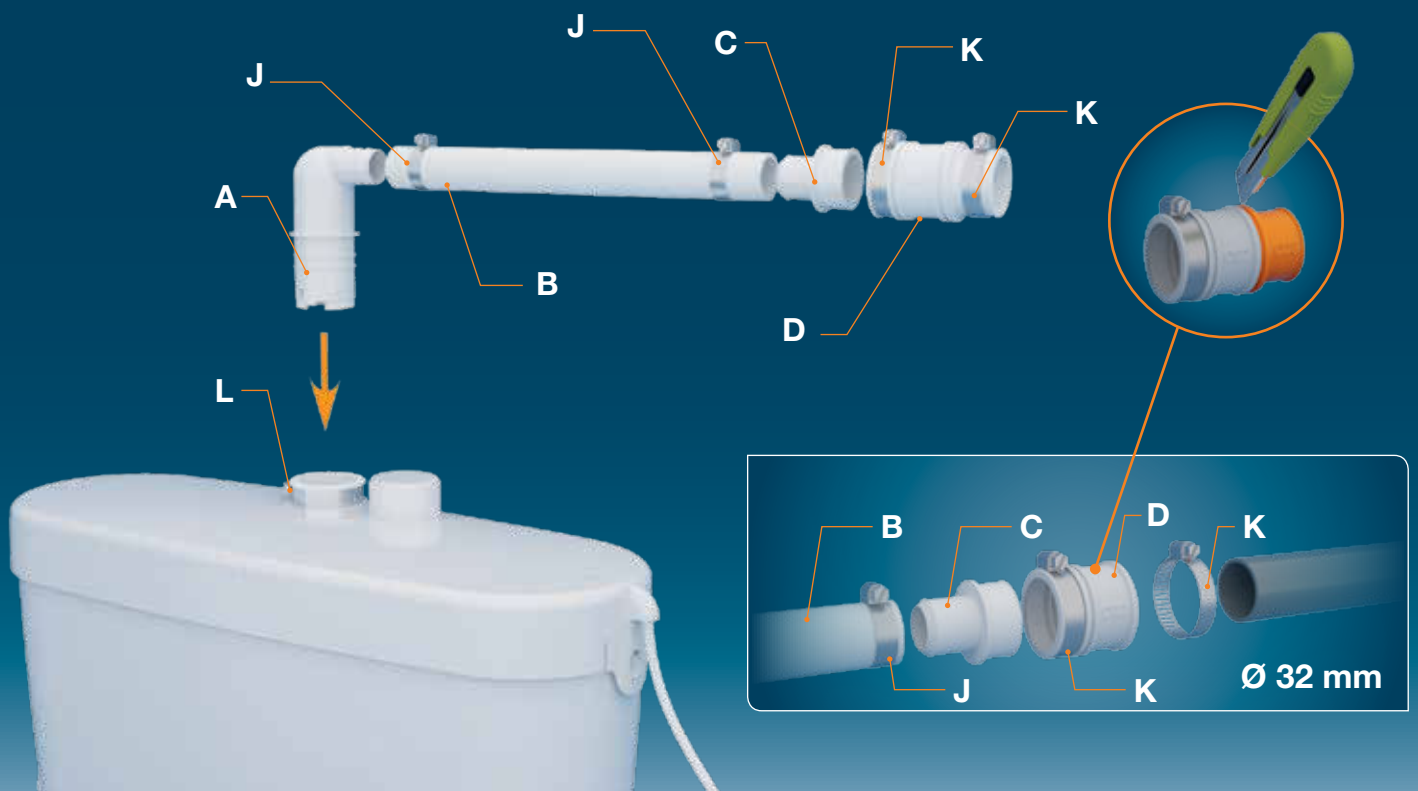


SANIACCESS PUMP - EN12050-2

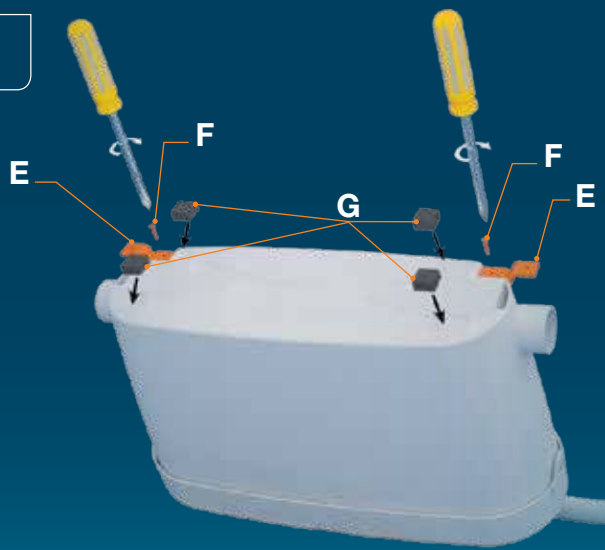
V35

220-240V - 50Hz - 400 W

IP44 - 1,7A - \oplus - 6,4 kg



1



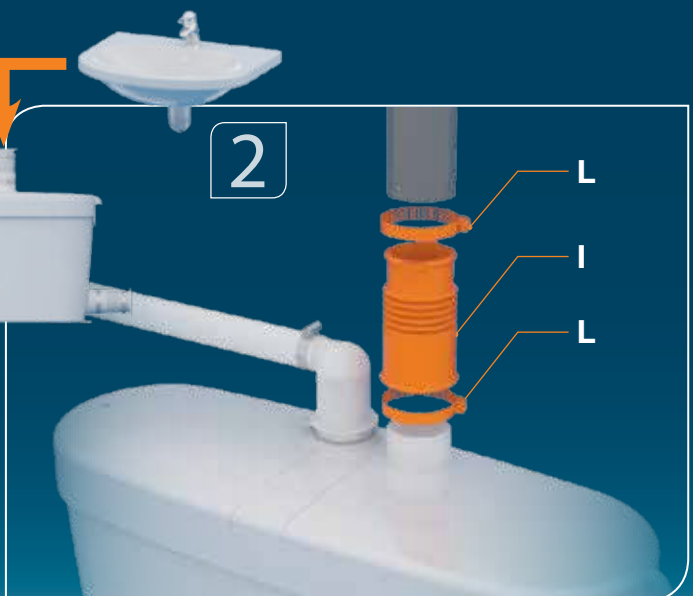
2



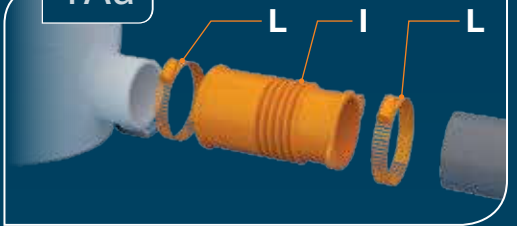
1



2



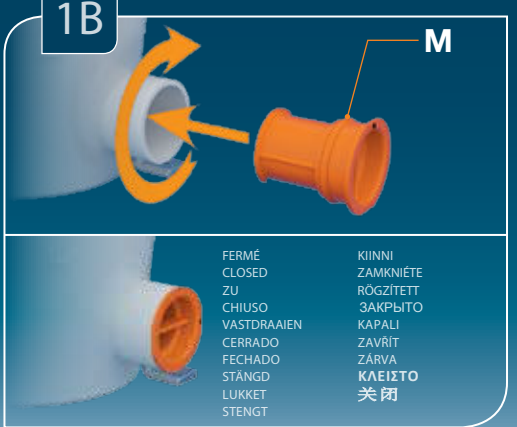
1Aa

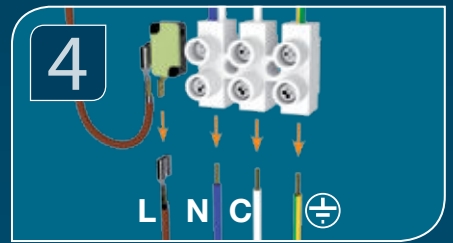
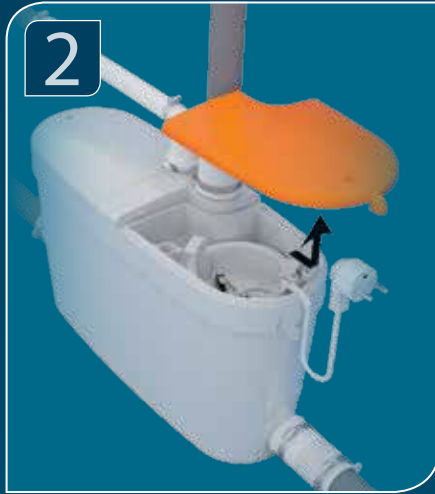


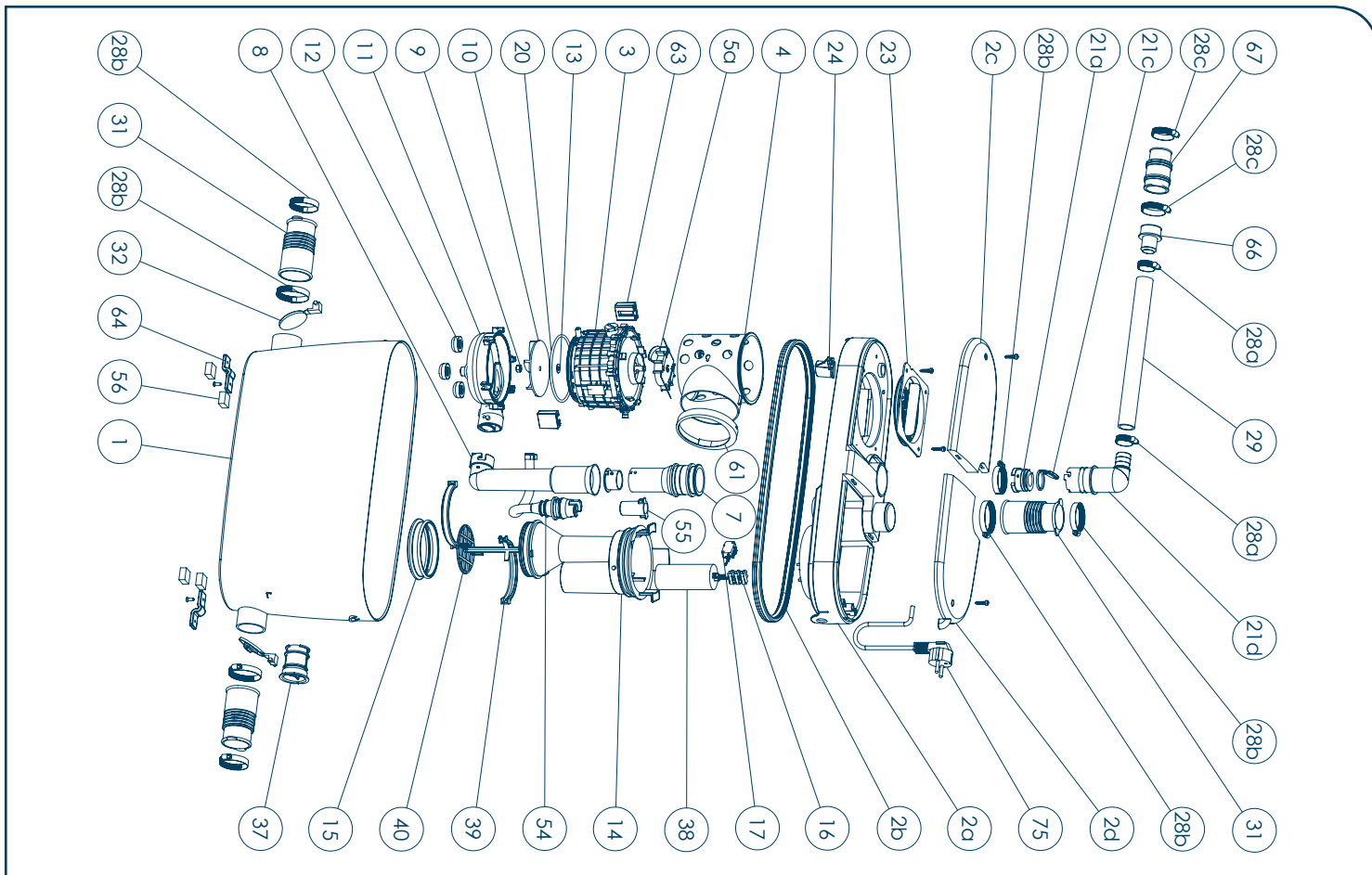
1Ab



1B







FRANCE

SOCIÉTÉ FRANÇAISE D'ASSAINISSEMENT

8, rue d'Aboukir - 75002 Paris
Tél. +33 1 44 82 39 00
Fax +33 1 44 82 39 01

UNITED KINGDOM

SANIFLO Ltd.,

Howard House, The Runway
South Ruislip Middx.,
HA4 6 SE
Tel. +44 208 842 0033
Fax +44 208 842 1671

IRELAND

SANIRISH Ltd

IDA Industrial Estate
Edenderry - County Offaly
Tel. + 353 46 9733 102
Fax + 353 46 97 33 093

AUSTRALIA

SANIFLO AUSTRALIA

Unit 9/10, 25 Gibbes Street Pty Ltd
Chatswood NSW 2067
Tel. +61 298 826 200
Fax +61 298 826 950

DEUTSCHLAND

SFA SANIBROY GmbH

Waldstr. 23 Geb. B5 - 63128
Dietzenbach
Tel. (060 74) 30928-0
Fax (060 74) 30928-90

ITALIA

SFA ITALIA spa

Via del Benessere, 9
27010 Siziano (PV)
Tel. 03 82 61 81
Fax 03 82 61 8200

ESPAÑA

GRUPO SFA

C/ Vinyalets, 1 - P.I. Can Vinyalets
08130 Sta. - Perpètua de Mogoda -
Barcelona
Tel. +34 93 544 60 76
Fax +34 93 462 18 96

PORTUGAL

SFA, Lda.

Sintra Business Park, ed.01-1ºP
2710-089 SINTRA
Tel. +351 219 112 785
Fax +351 219 577 000

РОССИЯ

SFA РОССИЯ

101000 Москва - Колпачный переулок 9а
Тел.: (495) 258 29 51
Факс: (495) 258 29 51

SUISSE SCHWEIZ SVIZZERA

SFA SANIBROY AG

Vorstadt 4
3380 Wangen a. A.
Tel. +41 (0)32 631 04 74
Fax +41 (0)32 631 04 75

BENELUX

SFA BENELUX B.V.

Vorstadt 4
6101 XK Echt (NL)
Tel. +31 475 487100
Fax +31 475 486515

SVERIGE

SANIFLO AB

BOX 797
S-191 27 Sollentuna
Tel. +08-404 15 30
info@saniflo.se

POLSKA

SFA POLAND

ul. Kolejowa 33
05-092 Łomianki/Warszawa
Tel. (+4822) 732 00 32
Fax (+4822) 751 35 16

ČESKÁ REPUBLIKA

SFA-SANIBROY, spol. s r.o

Na Košince - 180 00 PRAHA 8 - Libeň
Tel. +420 266 712 855
Fax, +420 266 712 856

ROMANIA

SFA SANIFLO S.R.L.

Strada Leonard Nicolae, nr. 2A
Timișoara 300454
Tel. +40 256 245 092
Fax +40 256 245 029

TÜRKIYE

SFA SANIHYDRO LTD STI

Mecidiye Cad No:36-B Sevencan APT
34387 ISTANBUL Mecidiyeköy
Tel. +90 212 275 30 88
Fax, +90 212 275 90 58

CHINA

SFA 中国

上海市静安区石门二路333弄3号
振安广场恒安大厦27C (200004)
Tel. +86(0)21 6218 8969
Fax. +86(0)21 6218 8970

KOREA

www.SFA.biz

sales@saniflo-korea.kr

SERVICE HELPLINES

TEL	FAX	
France	N°Azur 0 810 05 90 02 * LUT PAY APPEL	03 44 94 46 19
United Kingdom	08457 650011 (Call from a land line)	020 8842 1671
Ireland	1850 23 24 25 (LOW CALL)	+ 353 46 97 33093
Australia	+61 298 826 200	+61 298 826 950
Deutschland	0800 82 27 82 0	(060 74) 30928-90
Italia	0382 6181	+39 0382 618200
España	+34 93 544 60 76	+34 93 462 18 96
Portugal	+351 219 112 785	+351 219 577 000
Suisse Schweiz Svizzera	+41 (0)32 631 04 74	+41 (0)32 631 04 75

TEL	FAX	
Benelux	+31 475 487100	+31 475 486515
Sverige	08-744 15 18	
Norge	+08 404 15 30	
Polska	(+4822) 732 00 33	(+4822) 751 35 16
Россия	(495) 258 29 51	(495) 258 29 51
Česká Republika	+420 266 712 855	+420 266 712 856
România	+40 256 245 092	+40 256 245 029
Türkiye	+90 212 275 30 88	+90 212 275 90 58
中国	+86(0)21 6218 8969	+86(0)21 6218 8970

Service information : www.sfa.biz

FR INFORMATIONS COMPLÉMENTAIRES IMPORTANTES

UK IMPORTANT ADDITIONAL INFORMATION

DE WICHTIGE ZUSÄTZLICHE INFORMATIONEN

IT INFORMAZIONI AGGIUNTIVE IMPORTANTI

ES INFORMACIÓN COMPLEMENTARIA IMPORTANTE

PT INFORMAÇÕES COMPLEMENTARES IMPORTANTES

NL BELANGRIJKE EXTRA INFORMATIE

SE ANNAN VIKTIG INFORMATION

DK VIGTIGE SUPPLERENDE OPLYSNINGER

NO VIKTIG TILLEGGSINFORMASJON

FI TÄRKEITÄ LISÄTIETOJA

HU FONTOS KIEGÉSZÍTŐ INFORMÁCIÓK

PL WAŻNE INFORMACJE DODATKOWE

RU ВАЖНАЯ ДОПОЛНИТЕЛЬНАЯ ИНФОРМАЦИЯ

RO INFORMAȚII SUPLIMENTARE IMPORTANTE

CZ DŮLEŽITÉ DOPLŇUJÍCÍ INFORMACE

TR ÖNEMLİ EK BİLGİLER

CN 重要补充信息

KR 한국

FR	INFORMATIONS COMPLÉMENTAIRES IMPORTANTES	p.	3
UK	IMPORTANT ADDITIONAL INFORMATION	p.	4
DE	WICHTIGE ZUSÄTZLICHE INFORMATIONEN	p.	5
IT	INFORMAZIONI AGGIUNTIVE IMPORTANTI	p.	6
ES	INFORMACIÓN COMPLEMENTARIA IMPORTANTE	p.	7
PT	INFORMAÇÕES COMPLEMENTARES IMPORTANTES	p.	8
NL	BELANGRIJKE EXTRA INFORMATIE	p.	9
SV	ANNAN VIKTIG INFORMATION	p.	10
DK	VIGTIGE SUPPLERENDE OPLYSNINGER	p.	11
NO	VIKTIG TILLEGGSINFORMASJON	p.	12
FI	TÄRKEITÄ LISÄTIETOJA	p.	13
HU	FONTOS KIEGÉSZÍTŐ INFORMÁCIÓK	p.	14
PL	WAŻNE INFORMACJE DODATKOWE	p.	15
RU	ВАЖНАЯ ДОПОЛНИТЕЛЬНАЯ ИНФОРМАЦИЯ	p.	16
RO	INFORMAȚII SUPLIMENTARE IMPORTANTE	p.	17
CZ	DŮLEŽITÉ DOPLŇUJÍCÍ INFORMACE	p.	18
TR	ÖNEMLİ EK BİLGİLER	p.	19
CN	重要补充信息	p.	20
KR	한국	p.	21

1 AVERTISSEMENT

Cette pompe est soumise à un contrôle qualité permanent dans une usine certifiée ISO 9001, ISO 14001. Elle bénéficie d'un haut niveau de performance, de sécurité et de fiabilité dans la mesure où toutes les règles d'installation et d'entretien décrites dans cette notice sont scrupuleusement respectées.



Cet appareil n'est pas destiné aux personnes (y compris les enfants) dont les capacités physiques, sensorielles ou mentales sont limitées, ou auxquelles l'expérience et les connaissances font défaut, excepté si elles sont sous surveillance et reçoivent les instructions nécessaires pour utiliser l'appareil, avec l'aide d'une personne responsable de leur sécurité. Surveiller les enfants et veiller à ce qu'ils ne jouent pas avec l'appareil.

2 APPLICATIONS

Cet appareil est une pompe conçue pour évacuer les eaux usées (sauf eaux de WC). SANIVITE®, SANISPEED® et SANIPUMP 2® sont conçus pour évacuer les eaux usées provenant d'évier, de lave-linge, de lave-vaisselle, douche ou baignoire, lavabo, bidet. L'appareil SANDOUCHE®/ SANIPUMP 1® ne peut recevoir que des eaux usées provenant de : douche, lavabo ou bidet. L'appareil SANISHOWER® FLAT/ SANDOUCHE® FLAT ne peut recevoir que des eaux usées provenant d'une douche et d'un lavabo.

Cet appareil répond à la norme EN 12050-2 et aux normes européennes sur la sécurité électrique et la compatibilité électromagnétique.

3 INSTALLATION

L'appareil doit se trouver dans la même pièce que les installations sanitaires raccordées.

L'appareil doit être d'accès aisé pour le contrôle et la maintenance.

L'installation et le fonctionnement de votre appareil doivent respecter les réglementations locales et la norme EN 12056-4.

Afin d'optimiser les derniers développements techniques en matière d'acoustique inclus dans cet appareil, il est important :

- d'installer la cuve en évitant que celle-ci ne touche une paroi de la pièce,

- de positionner la cuve sur un sol parfaitement plat afin de ne pas contrarier le bon fonctionnement des plots anti-vibrateurs,

- de fixer correctement la tuyauterie d'évacuation en évitant des distances entre les fixations supérieures à un mètre.

RACCORDEMENT ÉLECTRIQUE



N'effectuer le branchement électrique qu'une fois les raccordements définitifs terminés.

L'installation électrique doit être réalisée par un professionnel qualifié en électrotechnique. L'appareil doit être placé de façon telle que la fiche de prise de courant soit accessible.

Le circuit d'alimentation de l'appareil doit être relié à la terre (classe I) et protégé par un disjoncteur différentiel haute sensibilité (30mA).

Le raccordement doit servir exclusivement à l'alimentation de l'appareil.

Réglementation

Veillez à respecter les dispositions de la norme en vigueur dans le pays d'utilisa-

tion (France : NFC 15-100) concernant les volumes de protection d'une salle de bains.

4 MISE EN SERVICE

Vérifier l'étanchéité des raccordements avec les appareils sanitaires connectés à la pompe.

5 MAINTENANCE ATTENTION!!!

En cas d'absence prolongée, il est impératif de couper l'alimentation générale en eau de la maison et de protéger l'installation contre le gel.

NETTOYAGE/DÉTARTRAGE

Pour détartrer et nettoyer la pompe, utiliser régulièrement le détartrant spécial SANIBROYEUR de SFA, conçu pour enlever le tartre tout en respectant les organes internes de votre appareil.

6 INTERVENTIONS ÉVENTUELLES



DANS TOUS LES CAS, DÉBRANCHER LA PRISE ÉLECTRIQUE DE LA POMPE

ANOMALIE CONSTATÉE	CAUSES PROBABLES	REMÈDES
<ul style="list-style-type: none"> • Le moteur ne démarre pas 	<ul style="list-style-type: none"> • Appareil non branché • Alimentation électrique défectueuse • Problème moteur ou système de commande 	<ul style="list-style-type: none"> • Brancher l'appareil • Vérifier l'alimentation électrique • Sinon, consulter un dépanneur agréé
<ul style="list-style-type: none"> • L'appareil se remet en marche par intermittence 	<ul style="list-style-type: none"> • Les appareils sanitaires raccordés fuient • Le clapet anti-retour fuit 	<ul style="list-style-type: none"> • Contrôler l'installation en amont • Nettoyer ou changer le clapet anti-retour
<ul style="list-style-type: none"> • Le moteur tourne correctement mais ne s'arrête plus ou tourne très longtemps 	<ul style="list-style-type: none"> • La hauteur ou longueur d'évacuation est trop importante (perte de charge) • Problème hydraulique, colmatage 	<ul style="list-style-type: none"> • Revoir l'installation • Sinon, consulter un dépanneur agréé
<ul style="list-style-type: none"> • L'appareil s'arrête 	<ul style="list-style-type: none"> • L'appareil a fonctionné pendant trop longtemps (coupure thermique de sécurité) 	<ul style="list-style-type: none"> • Attendre le réenclenchement puis faites appel à un dépanneur agréé si nécessaire
<ul style="list-style-type: none"> • Retour d'eau trouble dans la douche (appareils avec entrées latérales) 	<ul style="list-style-type: none"> • Douche installée trop bas par rapport à la pompe • Battants d'entrées latérales colmatés 	<ul style="list-style-type: none"> • Revoir l'installation • Nettoyer les battants • Sinon, consulter un dépanneur agréé

7 CONDITIONS DE GARANTIE

L'appareil est garanti deux ans à compter de sa date d'achat sous réserve d'une installation et d'une utilisation conformes à la présente notice.



Attention : ne pas jeter dans les appareils sanitaires raccordés à cet appareil des produits tels que solvants, peintures, soude caustique, acides ou autres produits chimiques.

1 DESCRIPTION

This pump is (manufactured in a factory which is quality) certified to ISO 9001, ISO 14001. Installed and used correctly, the unit will give consistent and reliable service.

This device is not designed for persons (including children) with limited physical, sensory or mental abilities, or those with minimal experience and knowledge, unless they are monitored and are given the necessary instructions for using the device, with the help of a person responsible for their safety. Monitor children and make sure they do not play with the device.

2 APPLICATIONS

This device is a pump designed to evacuate waste water from private dwellings (except for water coming from WC's).

SANIVITE®, SANISPEED® and SANIPUMP 2® are designed to handle the waste evacuation from a bath, kitchen sink, dishwasher and washing machine. Its powerful pump will deal with every day normal usage. SANISHOWER® FLAT/ SANIDOUCHE® FLAT is designed to handle the waste from a shower and handbasin.

Sanispeed will take the above at a heavier duty rate of usage.

SANISHOWER®/SANIPUMP 1® is designed to take the waste from a shower and handbasin.

This appliance conforms to EN 12050-2 and the European standards concerning electrical safety and electromagnetic compatibility.

3 INSTALLATION

The unit should be installed in the same space as the connected facilities and should be accessible for possible service. The fitting and working of your appliance must meet local regulations and the EN 12056-4 standard.

To optimise the latest technical developments concerning soundproofing incorporated into this unit, it is important to:

- fix the discharge pipe correctly, with distances of not more than one metre between the fastenings.

CONNECTION TO THE ELECTRICAL SUPPLY



The electrical installation should be carried out by a qualified person.

The unit should be connected to a fully earthed electrical supply. All wiring must conform to BS7671, 1992 requirements for electrical installations. The unit requires a 220/240V single phase AC 50 Hz supply (UK specification). Do not connect the unit to a conventional plug and socket. **It must be wired into a fused, unswitched, fixed wiring connector fitted with a 5 amp fuse.** The wires in the mains lead are coloured in accordance with the following code:
Brown - Live
Blue - Neutral
Green/Yellow – Earth

Warning: Ensure the electricity is turned OFF at the main switch board before wiring to connector.

All work on cable, pressure chamber and motor should only be carried out

by a qualified Saniflo servicing agent, as special tools are required.

4 COMMISSIONING THE UNIT

Once electrical and plumbing connections have been made, check that all seals, and connections are watertight.

Check both the discharge pipework from the unit and the other sanitary appliances connections.

5 MAINTENANCE

WARNING !!!

If away for a long period, we recommend that you turn off the water supply to the WC served by the unit.

CARE OF YOUR UNIT

In order to remove scale and clean the pump, use a household descalant (like SANIFLO Cleanser/descalant).

6 FAULT FINDING / REMEDIES



IN ALL CASES, YOU MUST DISCONNECT THE PUMP FROM THE POWER SUPPLY

SYMPTOMS	PROBABLE CAUSES	REMEDIES
<ul style="list-style-type: none"> • The motor does not activate 	<ul style="list-style-type: none"> • <i>The electrical power supply is not active</i> • <i>The electrical power supply is defective</i> • <i>The motor or the control system is defective</i> 	<ul style="list-style-type: none"> • Restore the electrical supply • Check the electrical power supply • Otherwise, ask an approved repair agent to intervene
<ul style="list-style-type: none"> • The motor intermittently activates 	<ul style="list-style-type: none"> • <i>The connected sanitary devices are leaking</i> • <i>The non-return valve is faulty</i> 	<ul style="list-style-type: none"> • Check the installation upstream • Clean or replace the non-return valve
<ul style="list-style-type: none"> • The motor operates normally, but does not stop or continues to run for a long time 	<ul style="list-style-type: none"> • <i>The length or height of the installation is over the specification, or there are too many bends/elbows</i> • <i>The pump cover plate is occluded</i> 	<ul style="list-style-type: none"> • Check the installation • Otherwise, ask an approved repair agent to intervene
<ul style="list-style-type: none"> • The unit stops 	<ul style="list-style-type: none"> • <i>The unit has been running for too long (thermal cut-out)</i> 	<ul style="list-style-type: none"> • Wait for reset, then ask an approved repair agent to intervene • Check the installation
<ul style="list-style-type: none"> • Soiled water comes up into the shower basin (units with side inlets) 	<ul style="list-style-type: none"> • <i>Shower installed too low as compared with the pump</i> • <i>Hinged side inlet discs clogged up</i> 	<ul style="list-style-type: none"> • Check the installation • Clean the hinged discs • Otherwise, ask an approved repair agent to intervene

7 GUARANTEE

2 years guarantee as from its date of purchase subject to correct installation and correct use.



Warning : Do not dispose of solvents, paints (do not wash paint brushes in sink), caustic, acid or other chemicals into these products.

1 BESCHREIBUNG

Diese Pumpe ist ein Gerät, das in einem, vom ISO 9001, ISO 14001 zertifizierten Werk fachgerecht entwickelt wurde und einer ständigen Qualitätskontrolle unterzogen wird. Es verfügt über ein hohes Niveau bezüglich Leistung, Sicherheit und Zuverlässigkeit unter der Voraussetzung, dass die nachfolgenden Installations- und Wartungsanweisungen befolgt werden.

⚠️ WARNUNG. Dieses Gerät ist nicht dafür bestimmt, durch Personen (einschließlich Kinder) mit eingeschränkten physischen, sensorischen oder geistigen Fähigkeiten oder mangels Erfahrungen und/oder mangels Wissen benutzt zu werden, es sei denn, sie werden durch eine für ihre Sicherheit verantwortliche Person beaufsichtigt oder erhalten von ihr eine Anweisung, wie das Gerät zu benutzen ist. Kinder sind zu beaufsichtigen und darauf achten, dass sie nicht mit dem Gerät spielen.

2 ANWENDUNGEN

Dieses Gerät ist eine Kleinhebeanlage zur Entsorgung von fäkalienfreiem Abwasser im privaten Bereich.

SANIVITE®, SANISPEED® und SANIPUMP 2® wurden zur Entsorgung von in einem Haushalt anfallendem Abwasser aus Spüle, Waschmaschine oder Spülmaschine sowie Dusche oder Badewanne.

SANIDOUCHE® und SANIPUMP 1® ist nur für Abwasser von Dusche, Waschtisch oder Bidet vorgesehen. Die SaniShower Flat wurde speziell dafür entwickelt, das Abwasser von der Dusche und Waschtisch zu entsorgen.

Dieses Gerät entspricht der Norm EN 12050-2 und den europäischen Normen zur elektrischen Sicherheit und zur elektromagnetischen Kompatibilität.

3 MONTAGE

Das Gerät muss sich im gleichen Raum befinden wie die anderen angeschlossenen Sanitäranlagen. Das Gerät muss zu Prüfungs- und Wartungszwecken leicht zugänglich sein.

Die Montage und der Betrieb Ihres Geräts müssen den lokalen Bestimmungen und der Norm EN 12056-4 sowie DIN 1986-100 entsprechen. Zur Optimierung der jüngsten technischen Entwicklungen im Bereich der Akustik, die für dieses Gerät genutzt wurden, ist es wichtig:

- das die Anlage keine umliegende Wand berührt, um Schallübertragungen zu vermeiden,
- der Aufstellboden muss eben sein. Um eine zusätzliche Schallentkopplung zu ermöglichen, kann unter der Anlage eine schalldämmende Matte verwendet werden,

- Alle Leitungen und Anschlüsse müssen spannungsfrei und schalldämmend verlegt und befestigt sein.

ELEKTROINSTALLATION

⚠️ Den elektrischen Anschluss erst vornehmen, wenn die Wasseranschlüsse komplett durchgeführt sind.

Den elektrischen Installationen müssen von einem Elektrotechniker realisiert werden. Das Gerät muss so angebracht werden, dass die Steckdose zugänglich ist.

Die Stromzufuhr darf ausschließlich der Hebeanlage dienen und muss über einen FI-Schalter abgesichert sein! Der Anschluss muss ausschließlich der Stromzufuhr des Geräts dienen.

Bestimmungen: Bitte beachten Sie die Verfügungen der im Benutzungsland geltenden Normen (Deutschland DIN VDE 0100) betreffend den Schutzbereich von Feucht- und Nassräumen.

4 INBETRIEBNAHME

Nach Anschluss aller nötigen Rohrleitungen sowie der Stromzufuhr, die Anlage und alle Verbindungen auf Funktion und Dichtheit prüfen.

5 WARTUNG

Das Gerät ist einmal jährlich einer Wartung bzw. Reinigung zu unterziehen.

REINIGUNG/ENTKALKER

Um die Pumpe zu reinigen und zu entkalken, muss regelmäßig ein geeigneter Entkalker von SFA benutzt werden, der darauf ausgelegt ist, den Kalk zu entfernen, wobei die inneren Teile des Geräts geschont bleiben.

6 EVENTUELLE EINGRIFFE

⚠️ AUF JEDEN FALL DEN NETZSTECKER DER PUMPE ZIEHEN

FESTGESTELLTE FEHLFUNKTION	MÖGLICHE URSACHEN	ABHILFEN
<ul style="list-style-type: none"> • Der Motor startet nicht. 	<ul style="list-style-type: none"> • <i>Gerät nicht angesteckt</i> • <i>Stromspeisung defekt</i> • <i>Problem am Motor oder Bediensystem</i> 	<ul style="list-style-type: none"> • Gerät einstecken • Die Stromspeisung überprüfen • Ansonsten, sich an einen zugelassenen Kundendienst wenden
<ul style="list-style-type: none"> • Das Gerät funktioniert mit Unterbrechungen 	<ul style="list-style-type: none"> • <i>Die angeschlossenen Sanitärgeräte sind undicht</i> • <i>Die Rückschlagklappe ist undicht</i> 	<ul style="list-style-type: none"> • Die vorlaufende Montage überprüfen • Die Rückschlagklappe reinigen oder austauschen
<ul style="list-style-type: none"> • Der Motor läuft korrekt, hält jedoch nicht mehr an oder läuft sehr lange. 	<ul style="list-style-type: none"> • <i>Die Abflusshöhe oder –länge ist zu groß oder zu viele Winkelstücke (Druckverlust)</i> • <i>Hydraulikproblem, Verstopfung</i> 	<ul style="list-style-type: none"> • Montage überprüfen
<ul style="list-style-type: none"> • Das Gerät schaltet sich aus 	<ul style="list-style-type: none"> • <i>Das Gerät funktioniert über einen zu langen Zeitraum (Wärmesicherung)</i> 	<ul style="list-style-type: none"> • Ansonsten, sich an einen zugelassenen Kundendienst-fachmann wenden • Das Wiedereinschalten abwarten, dann sich gegebenenfalls an einen zugelassenen Kundendienstfachmann wenden.
<ul style="list-style-type: none"> • Rückfluss von Schmutzwasser in der Dusche (Geräte mit seitlichem Zulauf) 	<ul style="list-style-type: none"> • <i>Dusche im Verhältnis Pumpe zu niedrig installiert</i> • <i>Seitliche Eingangsklappen verstopft</i> 	<ul style="list-style-type: none"> • Montage überprüfen • Die Klappen reinigen • Ansonsten, sich an einen zugelassenen Kundendienst-fachmann wenden

7 GARANTIEBESTIMMUNGEN

Für das Gerät gilt eine 2jährige Garantie ab Kaufdatum unter Einhaltung der geltenden Normen sowie dieser Montage- und Gebrauchsanweisung.

⚠️ ACHTUNG: es dürfen über die Anlage keine Farben, Laugen, Lösungsmittel, Faserstoffe etc. die nach DIN 1986-3 und geltenden Abwasserverordnungen nicht in das Abwassersystem eingeleitet werden dürfen, entsorgt werden.

1 AVVERTENZE

La pompa per acque chiare è un apparecchio sviluppato a regola d'arte e sottoposto ad un controllo di qualità permanente in una fabbrica certificata ISO 9001, ISO 14001. È dotato di un alto livello di prestazioni, sicurezza ed affidabilità se tutte le regole di installazione e di manutenzione descritte in questo manuale sono scrupolosamente rispettate.

Questo apparecchio non è destinato alle persone (ivi compresi i bambini) le cui capacità fisiche, sensoriali o mentali sono limitate, o alle quali fanno difetto esperienza e conoscenze, a meno che non siano sorvegliate o abbiano ricevuto le istruzioni necessarie per utilizzare l'apparecchio, con l'aiuto di una persona responsabile della loro sicurezza. Sorvegliare i bambini e badare che non giochino con l'apparecchio.

2 APPLICAZIONI

Questo apparecchio è una pompa progettata per evacuare le acque di scarico domestiche (tranne acque di scarico WC).

Il SANIVITE®, SANISPEED® e SANIPUMP 2® sono concepiti per scaricare le acque chiare di un bagno e di una lavastoviglie e di una lavatrice ad uso domestico.

Il SANISHOWER® e SANIPUMP 1® può scaricare doccia, lavabo, bidet. L'apparecchio SANISHOWER FLAT smaltisce esclusivamente le acque di scarico provenienti da una doccia e un lavabo.

Il presente apparecchio è conforme alla norma EN 12050-2 e alle normative europee sulla sicurezza elettrica e la compatibilità elettromagnetica.

3 INSTALLAZIONE

L'apparecchio deve trovarsi nello stesso ambiente delle altre installazioni sanitarie collegate. L'apparecchio deve essere installato in modo da garantire un facile accesso per il controllo e la manutenzione.

L'installazione e il funzionamento dell'apparecchio devono rispettare la regolamentazione locale e la norma EN 12056-4.

Per ottimizzare gli ultimi sviluppi tecnologici in campo di acustica inclusi nel presente apparecchio, è imperativo:

- installare la vaschetta in modo da evitare che sia in contatto con una parete del vano
- posizionare la vaschetta su un suolo perfettamente piatto in modo da non contrariare il corretto funzionamento dei piedini antivibrazioni

- fissare correttamente i tubi di evacuazione evitando distanze tra fissazioni superiori ad un metro.

COLLEGAMENTO ELETTRICO

Effettuare il collegamento alla rete elettrica solo dopo aver terminato l'allacciamento idraulico.

L'impianto elettrico deve essere realizzato da un professionista qualificato in elettrotecnica. L'apparecchio va collocato in modo tale che la spina della presa di corrente sia accessibile. **Il circuito d'alimentazione dell'apparecchio va collegato a terra (classe I) e protetto da un differenziale ad alta sensibilità (30 mA).**

Il collegamento deve servire esclusivamente all'alimentazione dell'apparecchio.

Normativa

Si raccomanda di rispettare le disposizioni della normativa in vigore nel paese di utilizzo riguardo ai volumi di protezione di una sala da bagno.

4 MESSA IN FUNZIONE

Una volta terminate tutte le operazioni di installazione elettrica ed idraulica verificare la tenuta stagna dei raccordi con gli apparecchi sanitari collegati alla pompa.

5 MANUTENZIONE ATTENZIONE!!!

In caso di assenza prolungata, è obbligatorio interrompere l'alimentazione generale d'acqua dell'abitazione.

PULIZIA, RIMOZIONE DEL CALCARE

Per pulire e disincrostare la pompa ed il WC in ceramica utilizzare regolarmente un prodotto adeguato per togliere le incrostazioni. SFA ha ideato e progettato un liquido anticalcare apposito, in grado di non rovinare le prestazioni della vostra pompa.

6 EVENTUALI INTERVENTI

IN TUTTI I CASI SCOLLEGARE LA PRESA ELETTRICA DELLA POMPA

ANOMALIE CONSTATATE	PROBABILI CAUSE	SOLUZIONI
<ul style="list-style-type: none"> • Il motore non parte 	<ul style="list-style-type: none"> • <i>Apparecchio non collegato</i> • <i>Alimentazione elettrica difettosa</i> • <i>Problema al motore o al sistema di comando</i> 	<ul style="list-style-type: none"> • Collegare l'apparecchio • Controllare l'alimentazione elettrica • Se necessario, contattare un riparatore autorizzato
<ul style="list-style-type: none"> • L'apparecchio si rimette in moto in modo intermittente 	<ul style="list-style-type: none"> • <i>Gli apparecchi sanitari collegati perdono</i> • <i>La valvola antiritorno perde</i> 	<ul style="list-style-type: none"> • Controllare l'installazione a monte • Pulire o sostituire la valvola antiritorno
<ul style="list-style-type: none"> • Il motore gira correttamente ma non si arresta mai o gira troppo a lungo 	<ul style="list-style-type: none"> • <i>L'altezza o la lunghezza dello scarico è eccessiva (perdita di carico)</i> • <i>Problema idraulico, ostruzione</i> 	<ul style="list-style-type: none"> • Modificare l'installazione • Se necessario, contattare un riparatore autorizzato
<ul style="list-style-type: none"> • L'apparecchio si ferma 	<ul style="list-style-type: none"> • <i>L'apparecchio è rimasto in funzione troppo a lungo (interruzione termica di sicurezza)</i> 	<ul style="list-style-type: none"> • Attendere il ripristino e, se necessario, contattare un riparatore autorizzato
<ul style="list-style-type: none"> • Ritorno di acque di scarico nella doccia (apparecchi con entrate laterali) 	<ul style="list-style-type: none"> • <i>Doccia installata troppo in basso rispetto alla pompa</i> • <i>Otturatori delle entrate laterali ostruiti</i> 	<ul style="list-style-type: none"> • Modificare l'installazione • Pulire gli otturatori • Se necessario, contattare un riparatore autorizzato

7 CONDIZIONI DI GARANZIA

Gli apparecchi sono garantiti 2 anni, a partire dalla data d'acquisto. La garanzia decade se installati o utilizzati in maniera non conforme a quanto riportato in questo manuale. Vedere condizioni di garanzia allegate.

Attenzione : non gettare nelle pompe prodotti solventi, vernici, soda caustica, acidi e altri prodotti chimici.

1 ADVERTENCIA

Esta bomba de evacuación es un producto diseñado siguiendo un control de calidad permanente. Tiene la certificación ISO 9001, ISO 14001. El aparato tiene un alto nivel de cualidades técnicas, seguridad y fiabilidad, siempre que se cumplan atentamente todas las reglas de instalación y mantenimiento descritas en el presente manual.

Este aparato no está destinado a personas (incluidos niños) cuyas capacidades físicas, sensoriales o mentales estén limitadas, como tampoco a aquellas que carezcan de la experiencia o el conocimiento del mismo, salvo que se encuentren bajo supervisión y reciban las instrucciones necesarias para utilizar el aparato, con la ayuda de una persona responsable de su seguridad. Supervisar a los niños y vigilar que no jueguen con el aparato.

2 ÁMBITO DE APLICACIÓN

Este aparato es una bomba para evacuar las aguas residuales (excepto aguas fecales).

SANIVITE®, SANISPEED® y SANIPUMP 2® están concebidas para evacuar las aguas residuales procedentes de fregaderos, lavadoras, lavavajillas, duchas o bañeras.

El aparato SANIDOUCHE®/SANIPUMP 1® sólo puede recibir aguas residuales procedentes de: ducha, lavabo o bidet. SANISHOWER FLAT / SANIDOUCHE FLAT está diseñado para evacuar las aguas de una ducha y de un lavabo.

Este aparato cumple la norma EN 12050-2 y normas europeas sobre la seguridad eléctrica y la compatibilidad electromagnética.

3 INSTALACIÓN

El aparato debe de estar en la misma sala / habitación que los otros aparatos sanitarios. El aparato debe ser instalado de manera que el acceso sea fácil para su control y mantenimiento.

La instalación y funcionamiento de su aparato deben respetar las reglamentaciones locales y la norma EN 12056-4.

Para optimizar los últimos desarrollos técnicos en materia acústica incluidos en este aparato, es importante :

- instalar el depósito de forma que no toque ninguna pared de la sala / habitación,
- posicionar el depósito sobre un suelo lo más plano posible, para permitir el adecuado funcionamiento de los contactos anti vibratorios,

- fijar correctamente el tubo de evacuación evitando que las distancias entre las fijaciones sean superiores a un metro.

CONEXIÓN ELÉCTRICA

Efectuar la conexión eléctrica sólo una vez llevados a cabo todas las conexiones definitivas.

La instalación eléctrica debe ser realizada por un profesional cualificado en electrotécnica. El aparato debe estar colocado de forma que el enchufe de corriente sea accesible.

El circuito de alimentación eléctrico del aparato debe estar conectado a tierra (Clase I) y protegido por un disyuntor diferencial de alta sensibilidad (30 mA).

La conexión debe servir exclusivamente para la alimentación del aparato.

Reglamentación

Respetar las disposiciones de la norma UNE 20.315 referente a las medidas de protección de un cuarto de baño.

4 PUESTA EN MARCHA

Una vez efectuadas las conexiones eléctricas e hidráulicas, comprobar la estanqueidad de las conexiones de la bomba a los otros aparatos sanitarios.

5 MANTENIMIENTO

¡ATENCIÓN!

En caso de ausencias prolongadas, es obligatorio cerrar la alimentación general de agua de la vivienda.

LIMPIEZA / DESINCRUSTACIÓN

Para limpiar y desincrustar la bomba, utilizar frecuentemente un producto desincrustante sanitario, como el desincrustante especial SFA SANITRIT, que desincrusta sin afectar los órganos internos del aparato.

6 POSIBLES INTERVENCIONES



EN CUALQUIER CASO, DESCONECTE LA TOMA ELÉCTRICA DEL APARATO

ANOMALÍAS	CAUSAS	REMEDIOS
<ul style="list-style-type: none"> • El motor no arranca 	<ul style="list-style-type: none"> • Bomba no enchufada • Alimentación eléctrica defectuosa • Problema del motor o del sistema de control 	<ul style="list-style-type: none"> • Enchufar la bomba a la corriente • Comprobar la alimentación eléctrica • Si no, consultar al SAT
<ul style="list-style-type: none"> • La bomba se pone en marcha intermitentemente 	<ul style="list-style-type: none"> • Los sanitarios conectados pierden agua • La válvula anti-retorno pierde 	<ul style="list-style-type: none"> • Revisar cada uno de los elementos conectados • Limpiar o cambiar la válvula anti-retorno
<ul style="list-style-type: none"> • El motor gira correctamente pero no se para o gira lentamente 	<ul style="list-style-type: none"> • La altura o la longitud de evacuación es muy larga o tiene muchos codos • Problema hidráulico, taponamiento 	<ul style="list-style-type: none"> • Mirar la instalación • Si no, consultar al SAT
<ul style="list-style-type: none"> • El aparato se para 	<ul style="list-style-type: none"> • El aparato ha funcionado durante demasiado tiempo (corte térmico de seguridad) 	<ul style="list-style-type: none"> • Esperar a que se vuelva a activar y consultar al SAT, si es necesario
<ul style="list-style-type: none"> • Retorno de agua turbia en la ducha (aparatos con entradas laterales) 	<ul style="list-style-type: none"> • Ducha instalada demasiado baja con relación a la bomba • Clapetas de las entradas laterales obstruidas 	<ul style="list-style-type: none"> • Revisar la instalación • Limpiar las clapetas • Si no, consultar al SAT

7 CONDICIONES DE GARANTÍA


Los aparatos SFA tienen una garantía de 2 años a partir de la fecha de compra siempre que la instalación y la utilización sean conformes al presente manual. A partir de los 6 meses, el cliente final deberá hacerse cargo de los gastos de desplazamiento del técnico SFA.



ATENCIÓN : no echar en los sanitarios conectados a este aparato productos como disolventes, pintura, sosa cáustica, ácidos u otros productos químicos.

1 ADVERTENCIA

Esta bomba é um aparelho desenvolvido de acordo com as regras da arte e submetido a um controlo de qualidade permanente numa fábrica certificada ISO 9001, ISO 14001. O funcionamento correcto do seu aparelho exige o cumprimento rigoroso das regras de instalação e de manutenção descritos neste manual.

 **Este aparelho não foi concebido para ser utilizado por indivíduos (incluindo crianças) cujas capacidades físicas, sensoriais ou mentais estão limitadas ou por indivíduos sem experiência ou conhecimentos, excepto no caso de poderem beneficiar, pelo intermédio da pessoa responsável pela sua segurança, de vigilância ou instruções referentes à utilização do aparelho. Mostra-se adequado vigiar as crianças para garantir que estas não brincam com o aparelho.**

2 APLICAÇÕES

Este aparelho é uma bomba concebida para evacuar as águas residuais domésticas (excepto águas de WC).

SANIVITE®, SANISPEED® y SANIPUMP 2® foram concebidos para evacuar as águas usadas provenientes de pias, máquinas de lavar roupa e louça, duchas ou banheiras.. O aparelho SANIDOUCHE®/SANIPUMP 1® apenas pode receber águas usadas provenientes de: duche, lavabo ou bidé. SANIS-HOWER® FLAT/ SANIDOUCHE® FLAT indicado para evacuação de uma base de chuveiro e pia.

Este aparelho responde à norma EN 12050-2 e às normas europeias sobre a segurança eléctrica e a compatibilidade electromagnética.

3 INSTALAÇÃO

O aparelho deve estar na mesma divisória que as outras instalações sanitárias ligadas. Deve ser facilitado o acesso ao aparelho para manutenção.


A instalação e o funcionamento do seu aparelho devem respeitar os regulamentos locais e a norma EN 12056-4.

De forma a otimizar os últimos desenvolvidos técnicos em matéria de acústica incluída neste aparelho, é importante :

- instalar a cuba evitando que esta toque uma parede da divisória,
- posicionar a bacia num solo perfeitamente plano de forma a não contrariar o funcionamento correcto dos blocos anti-vibratórios,

- fixar correctamente os tubos de evacuação evitando distâncias entre as fixações superiores a um metro.

LIGAÇÃO ELÉCTRICA

 **Efectuar a ligação eléctrica só depois de ter finalizado todas as outras ligações.**

A instalação eléctrica deve ser efectuada por um profissional qualificado em electrotécnica. O aparelho deve ser instalado de forma que a ficha eléctrica fique acessível.

O circuito de alimentação do aparelho deve ser ligado à terra (Classe I) e protegido por um disjuntor diferencial de alta sensibilidade (30mA).

A ligação deve servir exclusivamente para a alimentação do aparelho.

Regulamentação

Procure observar as disposições da norma UNE 20-460 referente ao volume de protecção da casa de banho.

4 FUNCIONAMENTO

Uma vez efectuadas as ligações hidráulicas e eléctricas, verificar a estanquidade das ligações com os aparelhos sanitários ligados à bomba.

5 MANUTENÇÃO

ATENÇÃO!!!

No caso de ausência prolongada, é obrigatório cortar a alimentação geral em água da casa.

LIMPEZA

Para remover o tártaro e limpar a bomba, utilize regularmente um removedor de tártaro adaptado, como o removedor de tártaro especial SANIBROYEUR da SFA, concebido para eliminar o tártaro respeitando os órgãos internos do seu aparelho.

6 POSSÍVEIS INTERVENÇÕES

EM TODOS OS CASOS, DESLIGUE A TOMADA ELÉCTRICA DA BOMBA

ANOMALIAS CONSTATADAS	CAUSAS PROVAVEIS	SOLUÇÕES
<ul style="list-style-type: none"> • O motor não funciona 	<ul style="list-style-type: none"> • <i>Aparelho não está ligado</i> • <i>Alimentação eléctrica defeituosa</i> • <i>Problema motor ou sistema de comando</i> 	<ul style="list-style-type: none"> • Ligar o aparelho • Verificar a alimentação eléctrica • Caso contrário, consultar o serviço técnico SFA
<ul style="list-style-type: none"> • O aparelho põe-se constantemente em funcionamento 	<ul style="list-style-type: none"> • <i>O autoclismo ou as torneiras dos outros aparelhos sanitários têm fugas</i> • <i>A válvula de retenção tem fugas</i> 	<ul style="list-style-type: none"> • Rever a instalação a montante • Limpar ou substituir a válvula
<ul style="list-style-type: none"> • O motor funciona correctamente mas não pára ou funciona durante muito tempo 	<ul style="list-style-type: none"> • <i>A altura ou o comprimento de evacuação é demasiado grande ou há demasiadas curvas (percas de carga)</i> • <i>Problema hidráulico, obstrução</i> 	<ul style="list-style-type: none"> • Rever a instalação • Caso contrário, consultar o serviço técnico SFA
<ul style="list-style-type: none"> • O aparelho pára 	<ul style="list-style-type: none"> • <i>O aparelho funcionou durante demasiado tempo (corte térmico de segurança)</i> 	<ul style="list-style-type: none"> • Aguardar pelo reacionamento e consultar o serviço técnico SFA se necessário
<ul style="list-style-type: none"> • Retorno de água turva no duche (aparelhos com entradas laterais) 	<ul style="list-style-type: none"> • <i>Duche instalado demasiado em baixo em relação à bomba</i> • <i>Batentes de entradas laterais colmatados</i> 	<ul style="list-style-type: none"> • Rever a instalação • Limpar os batentes • Caso contrário, consultar o serviço técnico SFA

7 CONDIÇÕES DE GARANTIA

Os aparelhos tem uma garantia de 2 anos a partir da data de compra na medida em que a instalação e a utilização estejam conforme a este manual.

 **Aviso: não deitar nos aparelhos sanitários ligados a este aparelho produtos tais como solventes, pinturas, soda cáustica, ácidos ou outros produtos químicos.**

1 ALGEMEEN

Deze pomp is geproduceerd volgens kwaliteitsnormen ISO 9001, ISO 14001 De pomp levert hoge prestaties mits alle installatie- en onderhoudsvorschriften worden opgevolgd.

 Dit apparaat is niet bedoeld voor gebruik door personen (inclusief kinderen) met beperkte lichamelijke, zintuiglijke of mentale vaardigheden, of voor personen met ontoereikende kennis of ervaring. Uitzondering hierop vormen zij die onder toezicht staan van een voor hun veiligheid verantwoordelijke persoon, of zij die van die persoon de benodigde aanwijzingen ontvingen voor gebruik van het apparaat. In geval van kinderen dient er toezicht gehouden te worden, om te voorkomen dat ze met het apparaat gaan spelen.

2 TOEPASSINGSMOEGELIJKHEDEN

Dit apparaat is een pomp, ontworpen voor de afvoer van huishoudelijk afvalwater (uitgezonderd fecaliënhoudend water).

SANIVITE®, SANISPEED® en SANIACCESS PUMP® zijn ontwikkeld voor het verwerken en afvoeren van huishoudelijk afvalwater van een wasbak, vaatwasautomaat, wasmachine, douche en/of bad.

Het toestel SANIDOUCHE® is geschikt voor enkel het afvoeren van afvalwater van een douche, een wasbak of een bidet. Sanidouche Flat is ontworpen om vuilwater van een douche en wastafel af te voeren.

Dit apparaat voldoet aan de Europese Norm (EN) 12050-2 en aan de Europese normen betreffende elektrische veiligheid en elektromagnetische compatibiliteit.

3 INSTALLATIE

Het apparaat moet zich in dezelfde ruimte bevinden als de andere aangesloten sanitaire toestellen. Voor inspectie en onderhoud dient het apparaat toegankelijk en bereikbaar te zijn.

De installatie en het gebruik van dit apparaat dienen te voldoen aan de Europese installatienorm EN12056-4 en de plaatselijk geldende eisen. Teneinde de laatste technische vernieuwingen op gebied van geluid te optimaliseren, is het belangrijk:

- de pomp op een volmaakt vlakke vloer te plaatsen, zodat de goede werking van de isolatiematjes niet verhinderd wordt.

- de afvoerleidingen goed bevestigen en te zorgen dat de afstand tussen de bevestigingsklemmen niet meer dan één meter bedraagt.

ELEKTRISCHE INSTALLATIE

 De elektriciteit dient pas aangesloten te worden nadat alle wateraansluitingen zijn bevestigd.

De elektrische installatie moet door een erkend vakman worden uitgevoerd. Het apparaat moet zodanig geplaatst worden dat de stekker toegankelijk is.

De stroomkring van het apparaat moet geaard worden en beveiligd worden door een zeer nauwkeurige aardlekschakelaar(30mA).

De aansluiting mag uitsluitend gebruikt worden voor de stroomvoorziening van het apparaat.

Normen

Gelieve de bepalingen en normen van het betreffende land in acht te nemen betreffende de zones van een badkamer.

4 IN BEDRIJFSTELLING

Wanneer alle hydraulische en elektrische aansluitingen geïnstalleerd zijn, dient u de aansluiting van de verbindingen met de sanitaire toestellen die zijn aangesloten op de pomp te controleren op waterdichtheid.

5 ONDERHOUD ATTENTIE!!

Bij lange afwezigheid moet de hoofdwatertoevoer naar sanitair en witgoed worden afgesloten en dient de installatie tegen vorst beveiligd te worden.

ONDERHOUD EN ONTKALKEN

De pomp kan met ieder in de handel verkrijgbaar schoonmaakmiddel worden onderhouden (geen schuimende wasmiddelen). Gebruik regelmatig de speciale ontkalker van SFA Sanibroyeur, die ontworpen is voor het verwijderen van kalkaanslag en vervuilingen zonder de inwendige onderdelen van uw apparaat te beschadigen.

6 OORZAKEN EN REMEDIES VAN STORINGEN



IN IEDER GEVAL DE STEKKER VAN DE POMP UIT HET STOPCONTACT HALEN.

STORING	VERMOEDELIJKE OORZAAK	OPLOSSING
<ul style="list-style-type: none"> De motor slaat niet aan 	<ul style="list-style-type: none"> De stroomtoevoer is niet ingeschakeld Elektrische aansluiting is defect Probleem met de motor of het bedieningssysteem 	<ul style="list-style-type: none"> Schakel de stroomtoevoer in Controleer de elektrische aansluiting Neem contact op met onze servicedienst
<ul style="list-style-type: none"> Het apparaat begint af en toe te werken 	<ul style="list-style-type: none"> Waterlekage van de sanitaire aansluitingen De terugslagklep sluit niet voldoende af 	<ul style="list-style-type: none"> Controleer het sanitair op lekkage Controleer de terugslagklep of maak hem schoon Controleer de afvoer
<ul style="list-style-type: none"> De motor draait correct maar stopt niet meer of draait zeer lang 	<ul style="list-style-type: none"> De afvoerinstallatie voldoet niet aan de richtlijnen (opvoerhoogte/ lengte) Hydraulisch probleem, verstopping Het apparaat heeft te lang gewerkt (thermische beveiliging) 	<ul style="list-style-type: none"> Neem contact op met onze servicedienst Wacht tot het apparaat is afgekoeld. Neem daarna indien nodig contact op met een erkende monteur. Controleer de afvoer
<ul style="list-style-type: none"> Het apparaat gaat uit (thermisch) 	<ul style="list-style-type: none"> De douche is te laag geïnstalleerd ten opzichte van de pomp De terugslagkleppen van de zij-ingangen zijn verstopt 	<ul style="list-style-type: none"> Reinig de terugslagkleppen Neem contact op met onze servicedienst
<ul style="list-style-type: none"> Er stroomt troebel water terug in de douche (apparaten met zij-ingangen) 		

7 GARANTIE

Wij verlenen 2 jaar garantie, vanaf de aankoopdatum, op voorwaarde dat het apparaat correct geïnstalleerd en gebruikt wordt zoals in deze handleiding is aangegeven.



Let op : nooit in de aangesloten toestellen producten zoals oplosmiddelen, verven, zuren of andere chemische producten gooien.

1 BESKRIVNING

Denna pump har utvecklats och genomgått kontinuerliga kvalitetskontroller i en fabrik certifierad av ISO 9001, ISO 14001. Den har hög prestanda, och är mycket säker och pålitlig men alla installations- och skötselavvisningar i denna bruksanvisning måste iaktas för att enheten ska fungera på rätt sätt.

Denna apparat är inte avsedd att användas av personer (inklusive barn) vars fysiska förmåga, känselsinne eller mentala förmåga är begränsad, eller av personer med begränsad erfarenhet och kunskap, förutom om de är under överinseende och får nödvändiga instruktioner om hur apparaten ska användas, samt bistås av en person som ansvarar för deras säkerhet. Håll barn under uppsikt och se till att de inte leker med apparaten.

2 ANVÄNDNINGSMÅL

Denna apparat är en pump för avloppsvatten (utom vatten från toaletter) för privat bruk.

SANIVITE®, SANISPEED® och SANIPUMP 2® är kraftiga hushållspumpar för automatisk bortpumpning av avloppsvattnet från kök, diskmaskin, tvättmaskin etc. fram till husets avloppsstam eller tank. SANISHOWER FLAT/SANIDOUCHE FLAT är tillverkad för att ta hand om avloppsvatten från endast en dusch och tvättstall.

Pumparna är inneslutna i en robust, lättplacerad plastbox.

De arbetar automatiskt. Använd inte pumparna tillsammans med en avfallskvarn eller toalett! SANIDOUCHE®/SANIPUMP 1® är en pump (grävattenpump) avsedd för duschar och tvättstall i hushåll och tål vattentemperatur 35°C medel.

Apparaten uppfyller kraven i EN 12050-2 och i europeiska säkerhetsstandarder om elsäkerhet och elektromagnetisk kompatibilitet.

3 INSTALLATION

Apparaten ska placeras i samma rum som andra anslutna enheter. Apparaten måste vara lättåtkomlig för kontroll och service.

Vid installation och bruk av apparaten ska lokala regler och standarden EN 12056-4 följas.

För att kunna utnyttja den senaste tekniska utvecklingen på akustikområdet i enheten är det viktigt att:

- installera behållaren så att den inte vidrör en vägg
- placera behållaren på ett helt plant golv för att inte motverka de vibrationsdämpande funktionerna.
- se till att avloppsroren är korrekt fästade/klamrade och att avståndet mellan fästpunkterna inte överstiger en meter.

ELANSLUTNING

Koppla inte in strömmen förrän alla ledningar är dragna.

Allt elektriskt arbete ska utföras av behörig montör. Elinstallationen måste utföras av en yrkesperson med elektroteknisk kompetens. Apparaten måste placeras på ett sådant sätt att stickkontaktens propp är tillgänglig.

Apparatens matningskrets måste jordas (elklass I) och skyddas av en mycket känslig differentialbrytare (30mA).

Kopplingen får endast användas till strömförsörjning av apparaten.

Bestämmelser

Respektera gällande standarder i användningslandet beträffande säkerhetsavstånd i badrum.

4 PROVKÖRNING EFTER INSTALLATION

När alla rör- och elanslutningar färdigställda och kontrollerats, kontrollera att kopplingar och kranar till hygienanordningar som är kopplade till pump.

5 UNDERHÅLL

VARNING!!!

Vid långvarig frånvaro är det viktigt att taga av vattentillförseln och skydda systemet mot frost.

RENGÖRING OCH AVKALKNING

För att rengöra och avkalka pump, ska ett lämpligt avkalkningsmedel användas regelbundet.

Ett exempel är specialavkalkningsmedlet DESCALER från SFA, som är framtaget för att ta bort kalk utan att skada insidan av apparaten.

6 EVENTUELL DRIFTSTÖRNING



BRYT ALLTID STRÖMMEN INNAN NI GÖR NÅGRA INGREPP I PUMP.

SYMPTOM	MÖJLIG ORSAK	ÅTGÄRD
<ul style="list-style-type: none"> • Motorn startar inte 	<ul style="list-style-type: none"> • Ingen spänning • Fel i strömförsörjningen • Fel i motorn eller styrenheten 	<ul style="list-style-type: none"> • Koppla ström till apparaten • Kontrollera strömförsörjningen • Kontakta aukt. servicetekniker
<ul style="list-style-type: none"> • Motorn startar och stoppar ideligen 	<ul style="list-style-type: none"> • Tillkopplade enheter läcker • Backventilen är defekt/felmonterad 	<ul style="list-style-type: none"> • Kontrollera tillkopplingen • Rensa eller byt backventil
<ul style="list-style-type: none"> • Motorn arbetar normalt men fortsätter för länge 	<ul style="list-style-type: none"> • Nivåskillnaden för tömning för hög eller får många vinklar (tappar fart) • Hydrauliskt problem, igensättning 	<ul style="list-style-type: none"> • Kontrollera tillkopplingen • Eller kontakta en aukt. servicetekniker
<ul style="list-style-type: none"> • Enheten stannar 	<ul style="list-style-type: none"> • Enheten har arbetat för länge (motorskyddet har löst ut) 	<ul style="list-style-type: none"> • Avvakta återstart och kontakta sedan en auktoriserad servicetekniker om det behövs.
<ul style="list-style-type: none"> • Grävatten stiger upp i duschkaret (gäller enheter med sidoinlopp) 	<ul style="list-style-type: none"> • För liten nivåskillnad mellan dusch och pump • Inloppsventilen igensatt 	<ul style="list-style-type: none"> • Kontrollera installationen • Rengör inloppsventilen • Kontakta aukt. servicetekniker

7 GARANTIVILLKOR


Vi lämnar 2 års garanti från inköpsdatumet på pumparna under förutsättning att de installeras och används enligt skötsel- och installationsanvisningen.



VARNING: Håll aldrig lösningsmedel, färg (rengör aldrig penslar i disklådan), lut, syra eller andra kemikalier i pumparna.

1 ADVARSEL

Denne pumpe er udviklet og produceret under konstant kvalitetskontrol på en fabrik, som er ISO 9001, ISO 14001 certificeret. Den har høj ydeevne, er sikker og pålidelig under forudsætning af overholdelse af reglerne vedrørende installation og vedligeholdelse beskrevet i denne brugsanvisning.

 Dette apparat er ikke beregnet til at blive brugt af personer (herunder børn) hvis fysiske, sensoriske eller mentale evner er svækkede eller personer blottet for erfaring eller kendskab, med mindre de er under opsyn eller har modtaget instruktioner om brugen af apparatet af en person, der er ansvarlig for deres sikkerhed. Børn skal være under opsyn for at sikre, at de ikke leger med apparatet.

2 ANVENDELSER

Pumpen er beregnet til at udlede spildevand i et privat hjem (undtagen vand fra toiletet). SANIVITE®, SANISPEED® og SANIPUMP 2® er kraftige pumper for automatisk bortledning af afløbsvand fra bruseniche/kabine, badekar, køkken/bryggersvask, håndvask samt vaske-/opvaskemaskine til afløbsstamme eller tank. De arbejder automatisk. Må ikke anvendes sammen med affaldskvæm eller toilet. SANISHOWER® FLAT/ SANIDOUCHE® FLAT er udelukkende designet for bortledning af spildevand fra et brusekar og håndvask. SANIDOUCHE®/SANIPUMP 1® pumpe for brusekabine og håndvask. Max. temperatur 35 °C. Pumpen opfylder standarden EN 12050-2 og de europæiske standarder vedrørende elektrisk sikkerhed og elektromagnetisk kompatibilitet. SANIDOUCHE®/SANIPUMP 1® pumpe for brusekabine og håndvask. Max. temperatur 35 °C. Pumpen opfylder standarden EN 12050-2 og de europæiske standarder vedrørende elektrisk sikkerhed og elektromagnetisk kompatibilitet.

3 INSTALLATION

Pumpen skal placeres i samme rum som de andre tilsluttede sanitære komponenter. Pumpen skal monteres så den er let tilgængelig for kontrol og service. Installation og virkemåde skal overholde nationale forskrifter og standarden EN 12056-4. De medfølgende fikseringsplader monteres – forhindrer at pumpen bevæger sig. Afløbsrør fikseres med rørbojler – max afstand 1 meter.

ELEKTRISK TILSLUTNING

 Foretag ikke den elektriske tilslutning, før alle installationens tilslutninger er endeligt udført.

Den elektriske installation skal udføres af autoriseret installatør. Pumpen skal placeres således, at stikkontakten er let tilgængelig.

Den elektriske installation skal udføres af autoriseret installatør. Pumpen skal placeres således, at stikkontakten er let tilgængelig.

Tilslutningen må udelukkende bruges til strømforsyning af apparatet.

Forskrifter

Sørg for at overholde alle bestemmelserne i den gældende standard i brugslandet vedrørende beskyttelse i et badeværelse.

4 AFPRØVNING EFTER INSTALLATION

Når alle hydrauliske og elektriske tilslutninger er udført, kontrollér vandtætheden af alle de sanitære komponenters tilslutninger ved pumpe.

5 VEDLIGEHOLDELSE VIGTIGT !!!

I tilfælde af fravær i længere perioder tilrådes det at lukke for husets/lejlighedens hovedhane.

RENGØRING/AFKALKNING

Brug regelmæssigt et velegnet afkalkningsmiddel for at undgå kalkaflejringer i pumpen, som f.eks. det særlige SANIBROYEUR afkalkningsmiddel fra SFA, som er velegnet til at fjerne kalk uden at ødelægge apparatets interne komponenter.

6 EVENTUELLE DRIFTSFORSTYRELSE



UNDER ALLE OMSTÆNDIGHEDER SKAL PUMPE STIK TAGES UD AF STIKKONTAKTEN

KONSTATERT FEJL	MULIG ÅRSAG	UDBEDRING
<ul style="list-style-type: none"> • Motoren starter ikke 	<ul style="list-style-type: none"> • Apparatet er ikke tilsluttet • Der er fejl ved strømforsyningen • Problem med motoren eller styresystemet 	<ul style="list-style-type: none"> • Tilslut apparatet • Kontrollér strømforsyningen • Hvis ikke, kontakt en autoriseret reparatør
<ul style="list-style-type: none"> • Pumpen fungerer diskontinuierligt 	<ul style="list-style-type: none"> • De tilsluttede sanitetsapparater lækker • Kontraventilen lækker 	<ul style="list-style-type: none"> • Kontrollér installationen ovenfor pumpen • Rengør eller udskift kontraventilen
<ul style="list-style-type: none"> • Motoren går normalt, men stopper ikke eller går meget længe 	<ul style="list-style-type: none"> • Afløbsrør sidder for højt eller er for langt eller har for mange bøjninger (tryktab) • Hydraulisk problem, tilstopning 	<ul style="list-style-type: none"> • Kontrollér installationen • Hvis ikke, kontakt en autoriseret reparatør
<ul style="list-style-type: none"> • Pumpen standser 	<ul style="list-style-type: none"> • Pumpen har fungeret for længe (termisk sikkerhedsafbrydelse) 	<ul style="list-style-type: none"> • Vent indtil pumpen genindkobles, og kontakt om nødvendigt en autoriseret reparatør
<ul style="list-style-type: none"> • Tilbageløb af grumset vand i brusekabinen (pumper med sideindløb) 	<ul style="list-style-type: none"> • Brusekarets afløb er installeret for lavt i forhold til pumpe • Klapperne i sideindløbene er tilstoppet 	<ul style="list-style-type: none"> • Kontrollér installationen • Rengør klapperne • Hvis ikke, kontakt en autoriseret reparatør

7 GARANTIBETINGELSER

Dette apparat er dækket af en 2-års garanti regnet fra købsdatoen - forudsat korrekt installation og en anvendelse i overensstemmelse med nærværende brugsanvisning.



ADVARSEL: Hæld aldrig maling, opløsningsmidler, lud, syre eller andre kemikalier i pumpen. Rengør ikke pensler i vasken.

1 BESKRIVELSE

Denne pumpen er produsert av en fabrikk med kvalitetssertifikat ifølge ISO 9001, ISO 14001. Apparatet har et høyt prestasjons-, sikkerhets- og pålitelighetsnivå, så fremt reglene for montering og vedlikehold du finner i denne bruksanvisningen respekteres nøye.

⚠ Dette apparatet er ikke beregnet for personer (herunder barn), med reduserte fysiske, sanselige eller mentale evner, eller som har mangelfull kunnskap om bruken av apparatet, med mindre de overvåkes av og får tilstrekkelig opplæring i bruken av apparatet av en person som er ansvarlig for deres sikkerhet. Pass på barna og sørg for at de ikke leker med apparatet.

2 BRUK

Dette apparatet er en pumpe for tømning av avløpsvann (med unntak av vann fra klosett).

SANIVITE®, SANISPEED® og SANIPUMP 2® er kraftige husholdningspumper for automatisk bortpumping av avløpsvann (gråvann) fra kjøkken, vaske- og oppvaskmaskin etc. Selve pumpen er plassert i en robust, lett plassert plastkasse og virker automatisk. Pumpene skal ikke brukes i forbindelse med avfallskverner eller klossetter.

SANIDOUCHE/SANIPUMP 1 er en avløpspumpe (gråvannspumpe) beregnet for avløp fra dusjkabinett, servant etc. SANISHOWER® FLAT / SANIDOUCHE® FLAT er designet for å håndtere avløpsvannet fra kun en dusj og en servant i en vanlig husholdning.

Tåler vanntemperaturer opp til 35°C.

Dette apparatet er i overensstemmelse med EN 12050-2 og europeiske normer angående elektrisk sikkerhet og elektromagnetisk kompatibilitet.

3 INSTALLASJON

Pumpen skal plasseres i samme rom som de tilkoblede sanitærproduktene. Apparatet må være tilgjengelig for inspeksjon og vedlikehold.

Installasjon og funksjon av apparatet må være i tråd med lokale regler og normen EN 12056-4.

For å få fullt utbytte av de siste teknologiske innovasjoner når det gjelder akustikk er det viktig :

- å plassere tanken slik at den ikke berører rommets vegger

- å plassere pumpen på et helt jevnt gulv slik at de vibrasjonshindrende anordningene ikke forstyrres

- å sørge for at avløpsrørene er godt feste/ klamret og at avstanden mellom festepunktene ikke er større enn en meter.

EL-TILKOPLING

⚠ Utfør de elektriske kodingene først når alle kodingene er avsluttet.

Den elektriske installeringen skal utføres av en kvalifisert elektrotekniker. Apparatet skal plasseres slik at støpselet er tilgjengelig.

Apparatets strømkrets skal kobles til jording (klasse I) og beskyttes med en overbelastningsbryter med høy følsomhet (30mA).

Tilkoblingen skal kun brukes til strømtilførsel til apparatet.

Regelverk

Sørg for å overholde bestemmelsene

i gjeldende norm angående strømvern i badrom i det landet der apparatet brukes.

4 PRØVEKJØRING

Når alle de hydrauliske og elektriske koblingene er utført, setter du i gang de tilkoblede sanitærproduktene for å kontrollere alle pakninger og skjøter er tette.

5 VEDLIKEHOLD ADVARSEL!!!

Ved lengre fravær skal husets vanntilførsel alltid stenges.

RENGJØRING OG AVKALKING

For rengjøring og avkalking av pumpen, utliser bruk et egnet avkalkingsmiddel som Sanibroyeur fra SFA, laget for å fjerne kalk samtidig som det ikke skader apparatet.

6 EVENTUELLE DRIFTSFORSTYRRELSER



KOBLE ALLTID FRA STRØMTILFØRSELEN TIL PUMPEN FØR DET GJØRES INNGREP.

PROBLEM	ÅRSAK	UTBEDRING
• Motoren starter ikke	<ul style="list-style-type: none"> • Apparatet er ikke tilkoblet • Defekt strømtilførsel • Problem i motoren eller styresystemet 	<ul style="list-style-type: none"> • Koble til apparatet • Kontroller strømtilførselen • Eller kontakt installatøren
• Motoren går med korte avbrudd	<ul style="list-style-type: none"> • Lekkasje i et av de tilkoblede sanitærproduktene • Lekkasje i tilbakeklagsventilen 	<ul style="list-style-type: none"> • Kontroller installasjonen oppstrøms • Rengjør eller skift ut tilbakeklagsventilen
• Motoren går normalt, men stopper ikke eller stopper først etter lang tid	<ul style="list-style-type: none"> • Lengden eller høyden på avløpsrøret er for stor, eller det er for mange bøyer på opplegget (trykktap) • Hydraulisk problem, tiltetning 	<ul style="list-style-type: none"> • Kontroller installasjon • Eller kontakt installatøren
• Apparatet stanser	<ul style="list-style-type: none"> • Apparatet har vært for lenge i drift (termisk beskyttelse utløst) 	<ul style="list-style-type: none"> • Vent på automatisk tilbakekobling, og kontakt installatøren om nødvendig
• Ukjent vann kommer opp i dusjkabinettet (klosettpumpe med sideinnløp)	<ul style="list-style-type: none"> • Dusjkabinettet er installert for lavt i forhold til pumpen • Sideinnløpsventilene er tilstoppet 	<ul style="list-style-type: none"> • Kontroller installasjonen • Rengjør ventilene • Eller kontakt installatøren

7 GARANTIBETINGELSER

Det gis 2 års garanti fra kjøpsdato på klosettumpene under forutsetning at de er installert og brukt i henhold til bruks- og installasjonsanvisningen.



Advarsel: Hell aldri løsningsmiddel, lut, syre, andre kjemikalier eller maling (rengjør aldri pensler i vaskekar eller lignende), i utstyr som har avløp til en av disse pumpene

1 KUVAAUS

Tämä pumppu on normien mukaisesti suunniteltu laite, ja sen laatu tarkastetaan säännöllisesti ISO 9001, ISO 14001. sertifioidussa laaduntarkastuslaitoksessa. Laitteesi moitteeton toiminta, turvallisuus ja luotettavuus vaatii, että tässä ohjeessa annettuja asennus- ja huolto-ohjeita noudatetaan asianmukaisesti.

Laite on tarkoitettu harmaanveden poistoon, ja sen saa aukaista ja huoltaa vain ammattitaitoinen putkiasentaja. Tarvittaessa opasta käyttäjä laitteen käyttöön liittyvissä asioissa.

2 SOVELLUKSET

Tämä laite on pienikokoinen kotitalouksien jätevesien poistoon tarkoitettu pumppu (ei WC:n huuhteluviesien).

SANIVITE®, SANISPEED® ja SANIPUMP 2® on suunniteltu kodin pesualtaan, pesukoneen ja astianpesukoneen jätevesien poistamiseen, tarvittaessa samanaikaisesti. Laitteen voimakas pumppu pystyy käsittelemään jokapäiväisen käytön jätevedet. SANISHOWER® FLAT/ SANIDOUCHE® FLAT on tarkoitettu ainoastaan suihkun ja pesualtaan huuhteluviesien käsittelyyn. SANISHOWER®/SANIPUMP 1® on suunniteltu suihkun ja pesualtaan jätevesien poistoon.

Tämä laite täyttää EN 12050-2 ja eurooppalaisten standardien sähköturvallisuutta ja sähkömagneettista yhteensopivuutta koskevat vaatimukset.

3 ASENNUS

Laitteen on sijaittava samassa tilassa siihen liitettävien kalusteiden kanssa. Laitteeseen on päästävä helposti tekemään tarkistus- ja huolto töitä.

Laitteen asennuksen ja toiminnan on oltava paikallisten määräysten ja EN 12056-4 -standardin mukaiset.

Jotta hyötyisit optimaalisesti laitteen edistyksestä akustiikkatekniikasta, on tärkeää:

- asentaa WC siten, että se ei kosketa asennustilan seinämää
- sijoittaa WC täysin tasaiselle lattialle, jotta tärinäsuojien toiminta ei häiriintyisi
- kiinnittää tyhjennysputkisto kannakkein. Kannakeväli ei saa olla yli 1 m.

SÄHKÖLIITÄNTÄ

Tee sähköliitäntä vasta sen jälkeen, kun muut liitokset ja kytkennät on tehty.

Laitteen sähköliitännän saa tehdä vain sähköasentaja. Laite on sijoitettava niin, että sähköjohtojen pistoke on helposti käsiteltävissä.

Laitteen sähköpiiri on maadoitettava (luokka I) ja suojattava erittäin herkästi reagoivalla vikavirtasuojajytkimellä (30 mA).

Sähköliitäntä on varattava vain tämän laitteen käyttöön.

Normit

Noudata laitteen käyttömaassa kylpyhuoneen suojaamisesta annetun, voimassaolevan normin määräyksiä.

4 KÄYTTÖONOTTO

Kun kaikki vesi- ja sähköliitännät on suoritettu, tarkista liitäntöjen tiiviisy pumppuun.

5 HUOLTO

HUOM!!!

Jos laite on pitkään käyttämättä, sulje veden tulo.

PUHDISTAMINEN JA KALKINPOISTO

Käytä säännöllisesti kalkin poistoon ja pumppuun puhdistukseen sopivaa kalkinpoistoaainetta (esim. SFA:n SANIBROYEUR-kalkinpoistoaaine), joka on suunniteltu poistamaan kalkki laitteen sisäosia vahingoittamatta.

6 MAHDOLLISET KÄYTTÖHÄIRIÖT



IRROTA PISTOKE PISTORASIESTA ENNEN TOIMENPITEITÄ

HÄIRIÖ	MAHDOLLISET SYYT	TOIMENPITEET
<ul style="list-style-type: none"> • Moottori ei käynnisty 	<ul style="list-style-type: none"> • Laitetta ei ole kytketty virtapiiriin • Virtalähde on viallinen • Ongelma moottorissa tai ohjausjärjestelmässä 	<ul style="list-style-type: none"> • Kytke laite virtapiiriin • Tarkista virtalähde • Ota muussa tapauksessa yhteys huoltoon
<ul style="list-style-type: none"> • Laite käy katkonaisesti 	<ul style="list-style-type: none"> • Liitetyt kalusteet vuotavat • Takaiskuventtiili vuotaa 	<ul style="list-style-type: none"> • Tarkista liitetyt kalusteet • Puhdista tai vaihda takaiskuventtiili
<ul style="list-style-type: none"> • Moottori käy normaalisti, mutta ei pysähdy enää ja käy hyvin pitkään 	<ul style="list-style-type: none"> • Poistojärjestelmän korkeus tai pituus on liian suuri tai putkenkulkua on liikaa (vastapaine) • Tukos 	<ul style="list-style-type: none"> • Tarkista asennus
<ul style="list-style-type: none"> • Laite lakkaa toimimasta 	<ul style="list-style-type: none"> • Laite on käynyt liian kauan (yliliikumenemissuojia) 	<ul style="list-style-type: none"> • Ota muussa tapauksessa yhteys huoltoon • Odota, että virta kytkeytyy päälle, ja kutsu tarvittaessa huolto paikalle
<ul style="list-style-type: none"> • Samaa vettä palautuu suihkuun (sivuaukoilla varustetut laitteet). 	<ul style="list-style-type: none"> • Suihku on asennettu liian alas pumppuun nähden • Tuloläpät sivulla ovat juuttuneet kiinni 	<ul style="list-style-type: none"> • Tarkista asennus • Puhdista tuloläpät • Ota muussa tapauksessa yhteys huoltoon

7 TAKUUEHDOT

Laitteessa on 2 vuoden takuu ostopäivästä alkaen, mikäli se on asennettu ja sitä on käytetty tämän ohjeen mukaisesti.



Huom: Älä huuhtelee liuotteita, maaleja (älä pese maalisiveltimiä pesualtaassa), emäksiä tai syövyttäviä kemikaaleja näiden laitteiden läpi.

1 FIGYELMEZTETÉS

Ezt az szivattyút a vonatkozó szakmai előírások szerint fejlesztették ki, és állandó minőségi ellenőrzésnek vetik alá egy ISO 9001, ISO 14001 :minősítéssel rendelkező üzemben. A készülék magas színvonalú, biztonságos és üzembiztos működéséhez gondosan be kell tartani az ebben az utasításban leírt telepítési és karbantartási szabályokat.

Ez a készülék nem csökkent fizikai, érzékszervi vagy mentális képességekkel rendelkező személyek (és gyerekek), illetve tapasztalatlan vagy megfelelő ismeretekkel nem rendelkező személyek által történő használatra készült, kivéve, ha biztonságukért felelős személy felügyelete alatt állnak, illetve ha ez a felelős személy előzetesen ellátta őket a készülék használatára vonatkozó információkkal. Vigyázzon a gyermekekre, és ügyeljen arra, hogy ne játsszanak a készülékkel.

elemek működését

- az ürítő csöveket úgy helyezze el, hogy a felső rugóztések közötti távolság ne haladja meg az egy métert.

VILLAMOS CSATLAKOZTATÁS

A villamos bekötéseket a készülék végleges csatlakoztatása után kell elvégezni.

Az elektromos szerelést elektrotechnikai végzettséggel rendelkező szakember végezze. A készüléket úgy kell elhelyezni, hogy a hálózati csatlakozó aljzat hozzáférhető maradjon.

A készülék áramkörét földelni kell (I. érintésvédelmi osztály), és nagy érzékenységű (30 mA) differenciálmegszakítóval kell védeni.

A bekötés kizárólag a készülék áramellátására szolgálhat.

Előírások

A telepítés országában hatályos szabvány fürdőszobai elektromos védelemre vonatkozó előírásait be kell tartani.

4 ÜZEMBE HELYEZÉS

A hidraulikus és villamos csatlakozások kivételése után ellenőrizze az szivattyút költő szaniter berendezések csatlakozásainak tömítettségét.

5 KARBANTARTÁS

FIGYELEM!!!

Hosszabb távollét esetén feltétlenül el kell zárni a ház általános vízellátását.

TISZTÍTÁS/VÍZKÖMMENTESÍTÉS

Az szivattyút vízkömentesítéséhez és tisztításához használjon rendszeresen megfelelő vízkömentesítő szert, például SANIBROYEUR SFA vízköoldót, amely a készülék belső egységeit kímélve távolítja el a vízkövet.

2 LEÍRÁS

Ez a készülék egy szivattyú, amelyet a háztartási szennyvíz kiürítésére fejlesztettek ki (kivéve a WC-ből származó szennyvíz).

A SANIVITE®, SANISPEED®, és SANIPUMP 2®, készülékek a mosdókagyló (konyha, fürdőszoba), ruhamosogató, edénmosó géptől, zuhanyzó vagy fürdőkádától származó szennyvíz átemelésére lettek kifejlesztve. A SANIDOUCHE®, SANIPUMP1® készülékek csak a zuhanyzó, mosdókagyló és ülőmosdótól származó szennyvíz átemelésére alkalmasak. SANISHOWER FLAT/SANIDOUCHE FLAT a zuhanyzóból és mosdókagyló származó szennyvizet átemelésére volt tervezve.

Ez a készülék megfelel az EN 12050-2 szabványnak, valamint a villamos termékek biztonságáról és az elektromágneses összeférhetőségről szóló európai előírásoknak.

3 TELEPÍTÉS

A készüléknek a csatlakoztatott egyéb szaniter berendezésekkel azonos helyiségben kell lennie. A készülék legyen könnyen hozzáférhető az ellenőrzés és karbantartás érdekében.

A készüléket a helyi előírások és az EN 12056-4 szabvány figyelembe vételével kell telepíteni és működtetni.

A készüléknel felhasznált legújabb akusztikai technikai fejlesztések optimalizálása érdekében fontos, hogy :

- a tartályt úgy helyezze el, hogy az ne érjen hozzá a helyiség egyik falához sem
- a tartályt tökéletesen sima padlózatn helyezze el, hogy semmi se akadályozza a vibrációcsökkentő

6 ESETLEGES JAVÍTÁSOK

MINDEN ESETBEN HÚZZA KI A KONNEKTORBÓL AZ SZIVATTYÚT.

HIBALEÍRÁS	LEHETSÉGES OKOK	HIBAEHÁRÍTÁS
<ul style="list-style-type: none"> • A motor nem indul el. 	<ul style="list-style-type: none"> • Rossz villamos csatlakozás • Hibás áramellátás • Motor- vagy vezérlőműhiba 	<ul style="list-style-type: none"> • Csatlakoztassa a készüléket a hálózathoz • Ellenőrizze az áramellátást • Forduljon engedéllyel rendelkező szerelőhöz
<ul style="list-style-type: none"> • A készülék időnként újraindul 	<ul style="list-style-type: none"> • A csatlakoztatott szaniter eszközök szivárognak • A visszacsapó szelep szivárog 	<ul style="list-style-type: none"> • Ellenőrizze az előtte lévő berendezéseket • Tisztítsa meg vagy cserélje ki a visszacsapó szelepet
<ul style="list-style-type: none"> • A motor megfelelően működik, de nem áll le, vagy nagyon sokáig működik 	<ul style="list-style-type: none"> • A szállítási magasság vagy távolság túl nagy, vagy túl sok könyök van a vezetékben (teljesítményvesztés) • Hidraulikus probléma, eltömődés 	<ul style="list-style-type: none"> • Vizsgálja át a berendezést • Forduljon engedéllyel rendelkező szerelőhöz
<ul style="list-style-type: none"> • A készülék leáll 	<ul style="list-style-type: none"> • A készülék túl hosszú ideig működött (biztonsági hőkapcsoló) 	<ul style="list-style-type: none"> • Várja meg, míg újra bekapcsolódik, szükség esetén forduljon engedéllyel rendelkező szerelőhöz
<ul style="list-style-type: none"> • Zavaros víz folyik vissza a zuhanyzó (oldalsó bevezetésű készülékek) 	<ul style="list-style-type: none"> • A zuhanyzó túl alacsonyan helyezkedik el az szivattyút képest • Eltömődött oldalsó bemeneti csappantyúk 	<ul style="list-style-type: none"> • Ellenőrizze a berendezést • Tisztítsa ki a csappantyúkat • Forduljon engedéllyel rendelkező szerelőhöz

7 JÓTÁLLÁSI FELTÉTELEK

A készülékre a vásárlás napjától számított két év jótállás vonatkozik, feltéve, hogy a készülék telepítése és használata megfelel ennek a használati útmutatónak.

Figyelem! Ne dobjon a fenti készülékekhez csatlakoztatott szaniter tárgyakba oldóanyagot, festéket, marószódát, vagy más vegyszert.

1 OSTRZEŻENIE

Pompa jest opracowana zgodnie z zasadami sztuki i poddawany stałej kontroli jakości w fabryce posiadającej certyfikat ISO 9001, ISO 14001. Prawidłowe działanie urządzenia wymaga skrupulatnego przestrzegania zasad instalacji i konserwacji podanych w instrukcji.



Niniejsze urządzenie nie jest przeznaczone do użytku przez osoby (w tym dzieci) o ograniczonej sprawności fizycznej, umysłowej lub psychicznej lub osoby, które nie posiadają wystarczającego doświadczenia lub wiedzy, z wyjątkiem przypadków, w których niniejszej osoby znajdują się pod nadzorem lub otrzymały niezbędne instrukcje w zakresie użytkowania urządzenia od osoby odpowiedzialnej za ich bezpieczeństwo. Należy dopilnować, aby dzieci nie wykorzystywały urządzenia do zabawy.

2 ZASTOSOWANIE

To urządzenie będące pompą odprowadzającą służy do usuwania ścieków domowych (za wyjątkiem ścieków pochodzących z WC).

SANIVITE, SANISPEED i SANIPUMP 2 służą do odprowadzania ścieków pochodzących ze zlewo-w, pralek, zmywarek, pryszniców lub wanien. Urządzenie SANIDOUCHE/SANIPUMP 1 może odbierać wyłącznie ścieki pochodzące z: prysznic, umywalki i umywalka lub bidetu.

Urządzenie Sanidouche Flat może odbierać ścieki pochodzące wyłącznie z prysznic i umywalki.

Urządzenie jest zgodne z normą europejską EN 12050-2 i z dyrektywami oraz normami europejskimi dotyczącymi bezpieczeństwa elektrycznego i zgodności elektromagnetycznej.

3 INSTALACJA

Urządzenie musi znajdować się w tym samym pomieszczeniu, co pozostałe podłączone urządzenia sanitarne. Urządzenie musi być zainstalowane w miejscu zapewniającym łatwy dostęp do kontroli i konserwacji.

Instalacja i działanie tego urządzenia muszą być zgodne z miejscowymi przepisami i normą EN 12056-4.

Jest dostarczone z elementami mocowania zapobiegającymi obracaniu się i poruszaniu. Dla zoptymalizowania najnowszych technik tłumienia hałasu wykorzystanych w urządzeniu, należy:

- zainstalować muszlę tak, aby nie stykały się ze ścianami pomieszczenia
- ustawić muszlę na płaskiej powierzchni, aby nie zakłócać działania kółek antywibracyjnych
- umocować prawidłowo rury odpływowe unikając przekraczania odległości jednego metra między mocowaniami.

PODŁĄCZENIE ELEKTRYCZNE



Należy podłączyć urządzenie do prądu tylko po wcześniejszym zakończeniu generalnych prac z instalacją elektryczną.

Instalacja elektryczna musi zostać wykonana przez wykwalifikowanego specjalistę w dziedzinie elektrotechniki. Urządzenie musi zostać ustawione w taki sposób, aby zapewniony był łatwy dostęp do wtyczki w gniazdku zasilającym.

Obwód zasilający urządzenia musi być uziemiony (Klasa I) i wyposażony w wyłącznik różnicowoprądowy o wysokiej czułości (30mA).

Połączenie może służyć wyłącznie zasilaniu urządzenia.

Normy

Należy przestrzegać przepisów obowiązującej normy, dotyczących bezpieczeństwa odległości w łaźnie.

4 URUCHOMIENIE

Po wykonaniu podłączeń hydraulicznych i elektrycznych, należy sprawdzić szczelność połączeń z pompą ścieki.

5 OBSŁUGA I ZALECENIA UWAGA !!!

W przypadku przedłużającej się nieobecności, należy obowiązkowo odłączyć główne zasilanie wody w domu.

CZYSZCZENIE/USUWANIE KAMIENIA

W celu usunięcia kamienia i wyczyszczenia pompy, należy regularnie używać środka do usuwania kamienia, takiego jak produkt SANICLEAN firmy SFA, przeznaczonego do usuwania kamienia bez żadnej szkody dla elementów wewnętrznych urządzenia.

6 MOŻLIWOŚCI USUNIĘCIA USTEREK



W KAŻDYM PRZYPADKU NALEŻY ODŁĄCZYĆ ZASILANIE POMPA

STWIERDZONE NIEPRAWIDŁOŚCI	PRAWDOPODOBNE PRZYCZYNY	JAK POSTĘPOWAĆ
<ul style="list-style-type: none"> • Silnik nie włącza się 	<ul style="list-style-type: none"> • Urządzenie nie jest podłączone do sieci • Wadliwe zasilanie elektryczne • Problem z silnikiem lub układem sterowania 	<ul style="list-style-type: none"> • Podłączyć urządzenie • Sprawdzić zasilanie elektryczne • Skontaktować się z serwisem
<ul style="list-style-type: none"> • Urządzenie włącza się w regularnych odstępach czasu 	<ul style="list-style-type: none"> • Przecieka spłuczka lub baterie podłączonych do urządzenia punktów sanitarnych • Zawór zwrotny nie funkcjonuje prawidłowo 	<ul style="list-style-type: none"> • Sprawdzić instalację poprzedzającą urządzenie • Przeczyścić lub wymienić zawór zwrotny
<ul style="list-style-type: none"> • Silnik pracuje normalnie ale nie zatrzymuje się lub pracuje bardzo długo 	<ul style="list-style-type: none"> • Wysokość podnoszenia lub odległość odprowadzenia jest zbyt duża lub zbyt wiele kolanek zainstalowano (spadek ciśnienia) • Problem hydrauliczny, zatkanie 	<ul style="list-style-type: none"> • Sprawdzić instalację • Skontaktować się z serwisem
<ul style="list-style-type: none"> • Urządzenie zatrzymuje się 	<ul style="list-style-type: none"> • Urządzenie działa za długo (termiczny wyłącznik bezpieczeństwa) 	<ul style="list-style-type: none"> • Zaczekać na kolejne włączenie, a następnie w razie potrzeby skontaktować się z serwisem
<ul style="list-style-type: none"> • Powrót wody do prysznic (urządzenia z wlotami bocznymi) 	<ul style="list-style-type: none"> • Prysznic jest zainstalowany za nisko w stosunku do pompy • Kłapy wlotowe boczne zatkałe 	<ul style="list-style-type: none"> • Sprawdzić instalację • Wyczyścić kłapy • Skontaktować się z serwisem

7 GWARANCJA


Urządzenie posiada gwarancję na dwa lata licząc od daty zakupu pod warunkiem wykonania prawidłowej instalacji i użytkowania zgodnego z niniejszą instrukcją.



Uwaga: do urządzeń sanitarnych podłączonych do tego urządzenia nie wlewać produktów takich jak rozpuszczalniki, farby, soda kaustyczna, kwasy lub inne substancje chemiczne.

1 ПРЕДУПРЕЖДЕНИЕ

Данный насос разработан в соответствии с промышленными нормами. Он прошел постоянный контроль качества на заводе в соответствии со стандартом ISO 9001, ISO 14001. Для того чтобы ваш аппарат правильно функционировал, необходимо тщательно соблюдать правила установки и технического обслуживания, указанные в данной инструкции.

 Этот аппарат не предназначен для лиц (в том числе детей) с ограниченными физическими, сенсорными или умственными возможностями, а также не имеющих опыта и знаний по обращению с ним, за исключением тех случаев, когда они пользуются им под наблюдением и получают указания по работе с ним от лица, ответственного за их безопасность. Следите за детьми и контролируйте, чтобы они не играли аппаратом.

2 ПРИМЕНЕНИЕ

Данный аппарат представляет собой насосную станцию, предназначенную для откачивания стоков из жилых домов (кроме туалетного стока).

Аппараты SANIVITE®, SANISPEED® и SANIPUMP 2®, SANIPUMP 3® созданы для откачивания сточных вод из раковины, стиральной, посудомоечной машин, душа или ванной. Аппарат SANIDOUCHE® /SANIPUMP 1® может откачивать сточные воды только из душа, раковины, или биде. SANISHOWER® FLAT/ SANIDOUCHE® FLAT предназначен для отвода сточных вод только от душа и раковины.

Данный аппарат соответствует норме EN 12050-2 и европейским нормам, касающимся электрической безопасности и электромагнитной совместимости.


3 УСТАНОВКА

Аппарат должен находиться в том же помещении, что и остальное подключение к нему санитарно-техническое оборудование. Необходимо иметь свободный доступ к прибору для выполнения проверки и технического обслуживания.

Установка и эксплуатация аппарата должны соответствовать местным нормам и стандарту EN 12056-4.

Установить насос таким образом, чтобы он не касался перегородки помещения, поставить насос на совершенно плоскую поверхность пола во избежание нарушения правильной работы противовибрационных захжимов, правильно закрепить систему выводящих труб таким образом, чтобы расстояние между креплениями не превышало один метр.

ЭЛЕКТРИЧЕСКОЕ ПОДКЛЮЧЕНИЕ

 Электрическое подключение следует осуществлять только после окончательного выполнения всех необходимых соединений.

Электроустановка должна осуществляться квалифицированным специалистом. Прибор следует поместить таким образом, чтобы был обеспечен доступ к электрической розетке.

Данный аппарат должен быть обязательно подключен к заземлению (класс I) и дифференциальному автоматическому выключателю высокой чувствительности (30mA).

Розетка должна быть использована только для питания аппарата

Нормы и правила

Соблюдайте нормативы по электрической безопасности в ванных комнатах, действующие в стране использования.

4 ВВОД В ЭКСПЛУАТАЦИЮ

Выполнив электрические и гидравлические соединения, следует проверить герметичность соединений с остальным санитарно-техническим оборудованием, подключенным к насосу.

5 ТЕХНИЧЕСКОЕ ОБСЛУЖИВАНИЕ

ОСТОРОЖНО !!!

В случае длительного отсутствия необходимо отключить воду в квартире.

ОЧИСТКА И УДАЛЕНИЕ ИЗВЕСТКОВОГО НАЛЕТА

Для удаления известкового налета и очистки насос следует регулярно использовать специально предназначенное для этого средство от накипи или раствор 1 литр 9% уксуса на 5 литров воды

6 НЕИСПРАВНОСТИ, ИХ ПРИЧИНЫ И СПОСОБЫ УСТРАНЕНИЯ




ДО ВЫПОЛНЕНИЯ ВСЕХ ОПЕРАЦИЙ НАСОС СЛЕДУЕТ ОТКЛЮЧИТЬ ОТ СЕТИ

ВЫЯВЛЕНИЕ НЕИСПРАВНОСТЕЙ	ВОЗМОЖНЫЕ ПРИЧИНЫ	ПОЧИНКА
<ul style="list-style-type: none"> • Мотор не включается 	<ul style="list-style-type: none"> • Прибор не включен в сеть • Неисправность системы электроснабжения • Неисправность мотора или системы управления 	<ul style="list-style-type: none"> • Включить аппарат в сеть • Проверить систему электроснабжения • Если проблема не устранена, обратиться в лицензированную службу ремонта
<ul style="list-style-type: none"> • Самопроизвольное включение прибора 	<ul style="list-style-type: none"> • Подтекание запорных устройств санитарной техники, подключенной к прибору • Пролетывает обратный клапан 	<ul style="list-style-type: none"> • Проверить оборудование, подключенное к прибору • Прочистить или заменить обратный клапан
<ul style="list-style-type: none"> • Мотор вращается без нарушений, но, не останавливается или вращается слишком длительное время 	<ul style="list-style-type: none"> • Высота или длина вывода слишком велика или насчитывает слишком много патрубков (потеря нагрузки) • Проблема гидравлики, закупорка 	<ul style="list-style-type: none"> • Произвести осмотр установки • Если проблема не устранена, обратиться в лицензированную службу ремонта
<ul style="list-style-type: none"> • Прибор останавливается 	<ul style="list-style-type: none"> • Прибор работал слишком длительное время (термическое отключение) 	<ul style="list-style-type: none"> • Подождать повторного включения, затем при необходимости проконсультироваться в лицензированной службе ремонта
<ul style="list-style-type: none"> • Загрязненная вода выводится в душ (приборы с боковыми выводами) 	<ul style="list-style-type: none"> • Душ установлен слишком низко относительно насоса • Створки боковых входов закрыты 	<ul style="list-style-type: none"> • Произвести осмотр установки • Очистить створки • Если проблема не устранена, обратиться в лицензированную службу ремонта

7 УСЛОВИЯ ГАРАНТИИ

Гарантийный срок аппарата 3 года (2 года по Украине), начиная с даты покупки, при условии установки и использования в соответствии с данной инструкцией.

 Внимание: не сливайте в подключенную к аппаратам сантехнику такие продукты, как растворители, краску, щелочь, кислоты или другие химические продукты.

1 AVERTISMENT

Această pompă a apelor uzate este un aparat dezvoltat în conformitate cu regulile în vigoare și supus permanent controlului calității într-o uzină certificată ISO 9001, ISO 14001. Acest aparat dispune de un nivel ridicat de performanță, este sigur și fiabil, cu condiția ca toate instrucțiunile de instalare și întreținere specificate în prezentul manual să fie respectate cu strictețe.

Acest aparat nu trebuie utilizat de persoanele (inclusiv copiii) cu deficiențe fizice, senzoriale sau psihice sau de persoanele care nu au experiență și cunoștințele necesare pentru folosirea acestuia, cu excepția cazului în care sunt supravegheate sau au primit instrucțiuni privind utilizarea aparatului de la o persoană care răspunde de siguranța lor. Supravegheați copiii pentru ca aceștia să nu se joace cu aparatul.

2 APLICAȚII

Acest aparat este o pompă concepută pentru a evacua apele uzate provenind de la o locuință privată (cu excepția celor care provin de la WC).

Aparatele SANIMITE®, SANISPEED® și SANIPUMP® sunt concepute pentru a evacua apele uzate care provin de la chiuvetă (bucătărie, baie), mașina de spălat rufe, mașina de spălat vase, duș sau cadă. Aparatul SANIDOU-CHE® /SANIPUMP® 1 nu poate pompa decât apele care provin de la duș, chiuvetă, bideu. SANISHOWER® FLAT/ SANIDOU-CHE® FLAT este proiectat să evacueze apa uzată doar de la o cabină de duș și o chiuvetă.

Acest aparat corespunde normei EN 12050-2 și normelor europene cu privire la siguranța electrică și compatibilitatea electromagnetică.

3 INSTALARE

Aparatul trebuie să se afle în aceeași încăpere cu celelalte instalații sanitare racordate eventual la acest echipament. Accesul la aparat trebuie să se realizeze ușor, în cazul unor verificări sau în cazul unor lucrări de service.

Instalarea și funcționarea aparatului trebuie să fie conforme cu reglementările locale și cu norma EN 12056-4.

Pentru a beneficia de ultimele îmbunătățiri tehnice în domeniul acustic, aduse acestui aparat, este important:

- să poziționați rezervorul aparatului astfel încât acesta să nu atingă vreun perete al încăperii
- să amplasați rezervorul pe o suprafață

perfect plană, astfel încât să nu influențeze buna funcționare a elementelor de preluare a vibrațiilor

- să fixați corect conducta de evacuare evitând distanțe între elementele de prindere, mai mari de 1 metru.

CONECTAREA ELECTRICĂ



Nu efectuați bransamentul electric decât după realizarea definitivă a racordurilor.

Conectarea electrică trebuie realizată de către personal calificat în electrotehnică. Aparatul trebuie amplasat astfel încât să aveți acces la prizele de alimentare.

Circuitul de alimentare electrică al aparatului trebuie să aibă împământare (clasa I) și să fie protejat de un disjuncteur diferențial de înaltă sensibilitate (30 mA).

Această priză trebuie să fie destinată exclusiv alimentării aparatului.

Reglementare

Asigurați-vă că respectați dispozițiile normei în vigoare din țara de utilizare a aparatului cu privire la nivelul de protecție pentru sălile de baie.

4 PUNEREA ÎN FUNCȚIUNE

Odată efectuate racordurile hidraulice și electrice, verificați etanșeitatea racordurilor cu celelalte aparate sanitare conectate la pompă.

5 ÎNTREȚINERE ATENȚIE!!!

În cazul unei absențe prelungite, vă recomandăm să opriți alimentarea generală cu apă din locuința dumneavoastră.

CURĂȚARE/DETARTRAJ

Pentru a detartra și curăța pompă, utilizați în mod regulat un detartrant corespunzător, ca de exemplu detartrantul special SANIBROYEUR de la SFA care este conceput pentru a îndepărta tartrul și care protejează piesele din interiorul aparatului dumneavoastră.

6 INTERVENȚII EVENTUALE



ÎN TOATE CAZURILE, DECONECTAȚI MAI ÎNTÂI POMPĂ DE LA SURSA ELECTRICĂ DE ALIMENTARE.

ANOMALIE CONSTATATĂ	CAUZE PROBABILE	SOLUȚII
<ul style="list-style-type: none"> • Motorul nu pornește 	<ul style="list-style-type: none"> • Aparatul nu este conectat la o sursă electrică de alimentare • Alimentare electrică defectuoasă • Defecțiuni la motor sau la sistemul de comandă 	<ul style="list-style-type: none"> • Conectați aparatul la o sursă electrică de alimentare • Verificați alimentarea electrică • În caz contrar, consultați un deparator autorizat
<ul style="list-style-type: none"> • Aparatul pornește cu intermitențe 	<ul style="list-style-type: none"> • Obiectele sanitare racordate prezintă scurgeri • Supapa antiretur prezintă scurgeri 	<ul style="list-style-type: none"> • Verificați instalația în amonte • Curățați sau schimbați supapa antiretur • Revizuiți instalația
<ul style="list-style-type: none"> • Motorul se învârt normal, dar nu se mai oprește sau funcționează prea mult timp 	<ul style="list-style-type: none"> • Lungimea conductei de evacuare pe verticală sau orizontală este prea mare sau există prea multe coturi (pierdere de sarcină) • Defecțiune hidraulică, colmatare 	<ul style="list-style-type: none"> • În caz contrar, consultați un deparator autorizat
<ul style="list-style-type: none"> • Aparatul se oprește 	<ul style="list-style-type: none"> • Aparatul a funcționat prea mult timp (întrerupere termică de siguranță) 	<ul style="list-style-type: none"> • Desfundați orificiul de aerisire • În caz contrar, consultați un deparator autorizat dacă este necesar
<ul style="list-style-type: none"> • Apa se întoarce pe traseu spre duș (aparate cu intrări laterale) 	<ul style="list-style-type: none"> • Cădița dușului a fost montată prea jos în raport cu pompă • Supapele intrărilor laterale sunt colmate 	<ul style="list-style-type: none"> • Verificați instalația • Curățați supapele • În caz contrar, consultați un deparator autorizat

7 CONDIȚII DE GARANȚIE

Aparatul beneficiază de doi ani garanție de la data cumpărării, cu condiția ca instalarea și utilizarea aparatului să fie conforme cu instrucțiunile din acest manual.



Atenție: nu aruncați în obiectele sanitare racordate la acest aparat produse precum solvenți, vopsele, sodă caustică, acizi sau alte produse chimice.

1 VŠEOBECNÉ INFORMACE

Toto sanitární čerpadlo je přístroj vyvinutý ve shodě s technickými normami a podléhá neustálé kontrole kvality v továrně certifikované dle ISO 9001, ISO 14001. Přístroj poskytuje vysokou úroveň výkonu, bezpečnosti a spolehlivosti za předpokladu dodržení všech dále uvedených požadavků pro instalaci a používání.

Toto zařízení není určeno pro osoby (včetně dětí), jejichž tělesné, smyslové nebo duševní schopnosti jsou omezeny, nebo jimž chybí zkušenosti a znalosti, pokud nejsou pod dohledem a nedostává se jim nezbytných pokynů pro používání zařízení od osoby odpovídající za jejich bezpečnost. Děti je nutno mít pod dohledem a dohlédnout, aby si s přístrojem nehrály.

2 POUŽITÍ

Toto zařízení je sanitární čerpadlo určené pro přechřpávání odpadních vod v domácnostech (kromě odpadní vody z WC).

SANIVITE, SANISPEED a SANIPUMP 2 jsou určeny pro odčerpávání odpadní vody z dřezu, pračky, myčky, umyvadla, sprchy a vany. SANISHOWER/SANIPUMP 1 je určen pro čerpání odpadní vody pouze z umyvadla, sprchy a bidetu. SANISHOWER® Flat / SANIDOUCHE® Flat je určen pro odčerpání odpadní vody pouze ze sprchy a umyvadla.

Tento přístroj odpovídá následujícím normám: ČSN EN 12050-2 a evropským normám o bezpečnosti elektrických přístrojů a elektromagnetické kompatibilitě.

3 INSTALACE

Přístroj se musí nacházet ve stejné místnosti jako připojené zařizovací předměty. Přístroj musí být volně přístupný pro případný servis či údržbu.

Instalace a provoz tohoto přístroje musí odpovídat místním předpisům a normě EN 12056-4.

Pro maximalizaci účinku nejnovějších výsledků vývoje v oblasti hlučnosti, které jsou v tomto přístroji použity, je důležité:

- instalovat přístroj tak, aby se nedotýkal žádné stěny
- instalovat přístroj na zcela rovnou podlahu, aby prostředky pohlcující vibrace byly plně funkční
- odpadní tlakové potrubí důkladně ukotvit s tím, že je třeba dodržet vzdálenost mezi kotvami max. 1m

ELEKTRICKÁ INSTALACE

Připojení na elektrický rozvod smí být provedeno až po ukončení vlastní instalace přístroje!!!

Zásuvku pro připojení přístroje musí instalovat oprávněný kvalifikovaný pracovník při respektování příslušných norem takovým způsobem, aby byla volně přístupná.

Elektrický přívod přístroje musí být uzemněn (třída I) a musí být chráněn vysokocitlivým proudovým chráničem s jmenovitým vybavovacím proudem nepřesahujícím 30 mA.

Elektrický přívod musí sloužit výhradně k napájení tohoto přístroje.

Předpisy

Čerpadla nejsou určena k umístění v zónách 1 a 2 definovaných prostorů v koupelnách a sprchách dle ČSN 332000-7-701. To platí pro čerpadlo i pro umístění zásuvky k jeho připojení na elektrický rozvod. Čerpadla lze instalovat v zóně 3 koupelny dle ČSN 332000-7-701 (min. 0,6 m od okraje

vany či sprchové vaničky) a ve všech jiných místnostech.

Čerpadla smějí být připojena na el. obvod odpovídající platným českým normám a předpisům (ČSN 332000-4-41 a normy související).

4 UVEDENÍ DO PROVOZU

Po dokončení celkové instalace přístroje uveďte do provozu armatury připojených zařizovacích předmětů. Zkontrolujte těsnost všech připojení k přístroji a těsnost armatur připojených zařizovacích předmětů.

5 ÚDRŽBA

POZOR !!! V případě dlouhé nepřítomnosti je nezbytné uzavřít hlavní přívod vody v domě či bytě.

ČIŠTĚNÍ

Pro čištění přístroje pravidelně používejte prostředek na odstraňování vodního kamene SFA® ANTIKALK, vyrobený pro odstraňování vodního kamene při současně ochraně vnitřních prvků vašeho přístroje.

6 NEJBĚŽNĚJŠÍ PROBLÉMY A JEJICH ODSTRANĚNÍ

VŽDY ODPOJTE PŘÍSTROJ OD PŘÍVODU ELEKTRICKÉHO PROUDU.

ZJIŠTĚNÝ PROBLÉM	MOŽNÉ PŘÍČINY	VAŠ POSTUP
<ul style="list-style-type: none"> • Motor se neaktivuje 	<ul style="list-style-type: none"> • Přístroj není připojen • Porucha el. přívodu • Porucha motoru nebo ovládacího systému 	<ul style="list-style-type: none"> • Připojte přístroj. • Proveďte el. přívod. • Kontaktujte autorizovaný servis
<ul style="list-style-type: none"> • Přístroj se samovolně aktivuje 	<ul style="list-style-type: none"> • Armatury připojených zařizovacích předmětů netěsní. • Nefunkční zpětný ventil 	<ul style="list-style-type: none"> • Zkontrolujte připojené zařizovací předměty • Vyčistěte, nebo vyměňte zpětný ventil.
<ul style="list-style-type: none"> • Motor pracuje déle, než je obvyklé nebo nevyplíná 	<ul style="list-style-type: none"> • Příliš dlouhé nebo vysoké odpadní potrubí, nebo příliš mnoho chybů • Problémy hydrauliky, ucpání 	<ul style="list-style-type: none"> • Zkontrolujte instalaci
<ul style="list-style-type: none"> • Přístroj přestal pracovat 	<ul style="list-style-type: none"> • Přístroj pracoval příliš dlouho (aktivace tepelné pojistky) 	<ul style="list-style-type: none"> • Kontaktujte autorizovaný servis • Počkejte na opětovné zapnutí, poté v případě potřeby kontaktujte autorizovaný servis
<ul style="list-style-type: none"> • Odpadní voda se vrací do sprchy (přístroj s bočními vstupy) 	<ul style="list-style-type: none"> • Sprcha nainstalovaná příliš nízkou vzhledem k přístroji • Ucpání boční vstup 	<ul style="list-style-type: none"> • Zkontrolujte instalaci sprchy • Vyčistěte boční vstup • Kontaktujte autorizovaný servis

7 ZÁRUKA

Na přístroj se vztahuje záruka dva roky od data zakoupení pod podmínkou instalace a používání v souladu s tímto návodem a jeho přílohami.

Upozornění: nevylévejte do sanitárního zařízení připojeného k tomuto přístroji odpady jako rozpouštědla, barvy, hydroxid sodný, kyseliny a další chemické produkty.

1 UYARI

Bu pompa ISO 9001 ve 14001 onaylı bir fabrikada sürekli kalite kontrole tabi tutulan bir cihazdır. Cihaz, bu kullanım kılavuzunda tanımlanan tüm kurulum ve bakım kurallarına titizlikle uyulduğu takdirde, yüksek bir performans, güvenlik ve güvenilirlik sağlar.

Bu cihaz, fiziksel, duysal veya zihinsel kapasiteleri sınırlı olan (bunlara çocuklar da dahildir), veya tecrübe ve bilgi sahibi olmayan kişilere yönelik değildir; bu tip kişiler gözetim altında bulunmaları ve cihazı kullanmak için gerekli talimatları almaları durumunda, kendi güvenliklerinden sorumlu bir kişinin yardımıyla cihazı kullanabilirler. Çocukları gözetim altında tutun ve cihazla oynamalarına izin vermeyin.

2 UYGULAMALAR

Bu cihaz atık suları tahliye etmek üzere tasarlanmış kompakt bir pompadır. (tuvalet atıkları hariç).

SANIVITER, SANISPEEDR ve SANIPUMP 2® lavabo, camaşır makinesi, bulaşık makinesi, duşakabin ve banyo kuvvetlerinden gelen suları tahliye etmek için tasarlanmıştır. SANISHOWER®/ SANIPUMP 1® cihazı ancak duşakabin, lavabo veya bidelerden gelen suları tahliye eder. SANISHOWER® FLAT/ SANIDOUCHE® FLAT sadece duşakabin ve lavabo atık su tahliyesi için tasarlanmıştır.

Bu cihaz EN 12050-2 standardına ve elektrik güvenliği ve elektromanyetik uyumluluk ile ilgili Avrupa standartlarına uygundur.

3 KURULUM

Cihaza bağlayacağınız diğer sıhhi tesisat üniteleri ile aynı yerde bulunmalıdır. Kontrol ve bakım için, cihaza erişim kolay olmalıdır.

Cihazınızın kurulumu ve çalışması yerel mevzuata ve EN 12056-4 standardına uygun olmalıdır.

Bu cihaz akustik alanında mevcut son teknik yenilikleri içermektedir. Bu son teknik gelişmelerden en verimli düzeyde faydalanmak için:

- Hazneyi duvara değmeyecek şekilde yerleştirin.
- Sabitleme aparatlarını düzgün işleyişine engel olmamak için, hazneyi düz bir zemin üzerine yerleştirin.
- Çıkış dirseğinden itibaren döşediğiniz tahliye borularına monte ettiğiniz her sabitleme kelepçelerin arasındaki mesafe 1 m'yi geçmemesine dikkat edin.

ELEKTRİK BAĞLANTISI

Elektrik bağlantısını, tüm nihai bağlantıları gerçekleştirdikten sonra yapın.

Elektrik bağlantıları elektroteknik alanında uzman vasıflı bir profesyonel tarafından kurulmalıdır.

Cihaz, elektrik fişine erişilebilecek şekilde yerleştirilmelidir.

Güc kaynağı sınıf 1 topraklama olmalıdır. Cihazın elektrik bağlantısında topraklama hattı olması gereklidir. Elektrik tesisatı 30 mA kaçak akım rölesi ile korunmalıdır.

Bu bağlantı sadece cihaza güç sağlamak için kullanılmalıdır.

Mevzuat

Bir banyodaki koruma hacimleri ile ilgili olarak, cihazın kullandığı ülkede yürürlükte olan standardın hükümlerine uymaya dikkat edin. (Fransa: NF C 15-100).

4 HİZMETE ALMA

Cihaz ile sıhhi tesisat ünitelerinin bağlantılarını sızdırmadığını kontrol edin.

5 BAKIM DİKKAT !!!

Uzun süre evde bulunmaması halinde, evin ana su vanasını mutlaka kapatınız ve donma tehlikesine karşı tesisatınızı uygun bir şekilde koruyunuz.

TEMİZLEME / KİREÇTEN ARINDIRMA

Cihazı kireçten arındırmak ve temizlemek için, düzenli aralıklarla, SFA'nın özel kireç çözücü SANIBROYEUR® gibi cihazınızın iç organlarına zarar vermemek üzere tasarlanmış uygun bir kireç çözücü kullanın.

6 OLASI MÜDAHALELER**HER DURUMDA, CİHAZIN FİŞİNİ ELEKTRİK PRİZİNDEN ÇEKİN**

TESPİT EDİLEN ANORMALLİK	MUHTEMEL NEDENLER	ÇÖZÜMLER
<ul style="list-style-type: none"> • Motor devreye girmiyor 	<ul style="list-style-type: none"> • Cihazın elektrik bağlantısı yapılmamış • Kusurlu elektrik bağlantısı • Motor veya kumanda sistemi sorunu 	<ul style="list-style-type: none"> • Cihazı elektrik prizine bağlayın. • Elektrik bağlantısını kontrol edin • Aksi takdirde yetkili bir teknik servise başvurun
<ul style="list-style-type: none"> • Cihaz zaman zaman çalışmaya başlıyor 	<ul style="list-style-type: none"> • Bağlı sıhhi tesisat ünitelerinde sızıntı var • Çekvalfte sızıntı var 	<ul style="list-style-type: none"> • Cihazın girişlerine bağlı olan tesisatı kontrol edin • Çekvalfi temizleyin veya değiştirin • Tesisatı gözden geçirin
<ul style="list-style-type: none"> • Motor düzgün bir şekilde dönüyor, ama durmuyor veya çok uzun süre dönüyor 	<ul style="list-style-type: none"> • Tahliye borulama yüksekliği veya uzunluğu çok fazla (basınç düşüşü) • Hidrolik sorun, tıkanma 	<ul style="list-style-type: none"> • Aksi takdirde yetkili bir teknik servise başvurun
<ul style="list-style-type: none"> • Cihaz duruyor 	<ul style="list-style-type: none"> • Cihaz uzun bir süre çalışmış (güvenlik termik koruması) 	<ul style="list-style-type: none"> • Yeniden çalışmasını bekleyin, ardından gerekirse yetkili bir teknik servise başvurun
<ul style="list-style-type: none"> • Bulanık suyun duşakabin geri dönmesi (yan girişleri olan cihazlar) 	<ul style="list-style-type: none"> • Duşakabin cihaza göre alçak bir noktaya yerleştirilmiş • Yan giriş klapesi tıkalı 	<ul style="list-style-type: none"> • Tesisatı gözden geçirin • Yan giriş klapesini temizleyin • Aksi takdirde yetkili bir teknik servise başvurun

7 GARANTİ KOŞULLARI


Cihaz, bu kurulum kılavuzuna uygun bir şekilde kurulması ve kullanılması kaydıyla satın alma tarihinden itibaren 2 yıl garantilidir.



Dikkat: Bu cihaza bağlı sıhhi tesisat ünitelerine solvent, boya, sudkostik, asit veya başka kimyasal maddeler atmayın.

1 描述

该设备通过了ISO 9001, ISO 14001 认证, 严格按照工艺规格设计制造。

 只要严格按照本说明进行安装及维护, 此设备可保证安全可靠的高性能运行。

该设备不适用于包括儿童在内的一些特殊人群(精神或智力有限制等)。除非在确保安全或有监护人的情况下安装此设备。

2 使用

该机器为小体积提升站, 用于抽排除粪便以外的家庭污水。

此设备适用于淋浴、洗脸盆、洗手盆。

升利洒平 仅适用于浴缸排水。

此设备符合EN 12050-2标准, 并符合相关电气安全和电磁兼容性的欧洲标准。

3 安装

本设备必须安装于与之连接的卫生设备所在的房间内。设备应安装在方便维修的地方。机器的安装和使用须遵照EN 12056-4标准及当地法规进行。

电路连接

 电气的安装结束之前确保电源关闭。

设备安装必须由专业工程师完成。

选择电源插头的位置应方便设备的安装。

电路应当接地线(一级), 本机所在电路中必须有30毫安的漏电保护开关。

连接线必须只用于本设备供电。

规定

请遵守使用国的有关浴室保护容积的现行规定。

4 安装调试

一旦电气与管道连接完成, 检查所有与抽水站连接的卫生设备是否全部密封。

5 维护**警示:**

如果长期出行, 务必关闭家里的供水总开关。

清洁/除水垢

定期使用家用除垢剂清除抽水站内的水垢(升利保除垢液), 以便在除垢的同时保护您设备的内部系统不受损伤。

6 发现故障/修理

在任何情况下, 必须关闭抽水站电源

故障	原因	解决方法
<ul style="list-style-type: none"> 设备不启动 	<ul style="list-style-type: none"> 没有接电 供电问题 电机或控制系统问题 	<ul style="list-style-type: none"> 给设备接电 检查供电系统 如不能解决, 求助于授权维修人员
<ul style="list-style-type: none"> 设备间断性运转 	<ul style="list-style-type: none"> 连接的设备漏水 止回阀漏水 	<ul style="list-style-type: none"> 检查设备上端安装 清洁或更换止回阀
<ul style="list-style-type: none"> 电机运行正常, 但无法停止或持续时间过长 	<ul style="list-style-type: none"> 排水管过高或过长, 或者管弯过多(能效损耗) 水流堵塞问题 	<ul style="list-style-type: none"> 重新调整安装 如不能解决, 求助于授权维修人员
<ul style="list-style-type: none"> 设备停止运行 	<ul style="list-style-type: none"> 运行时间过长(热保护) 	<ul style="list-style-type: none"> 等待重启, 然后如有必要, 求助于授权维修人员
<ul style="list-style-type: none"> 污水回流入淋浴池内带有边侧入水的设备) 	<ul style="list-style-type: none"> 淋浴相对于抽水站位置过低 设备内底部两边的止回片堵塞 	<ul style="list-style-type: none"> 重新调整安装 清理止回片 如不能解决, 求助于授权维修人员

7 保修

在安装及使用符合本说明书的条件下, 设备自购买日起, 保修两年。



警示: 严禁向以上这些设备投放溶剂、油漆、(不要在洗涤槽里洗清油漆刷)、腐蚀剂、酸类物质或其它化学物质。

1 제품 개요

본 펌프장(품질보증 공장)에서 제조된)은 ISO 9001, ISO 14001 인증을 받았다. 올바르게 설치 및 사용되면 지속적이고 안정적인 작동을 할 것이다.

신체적, 감각적, 심리적 장애가 있는 사람이나(어린이 포함) 최소한의 경험 및 지식만 있는 사람은 본 장치를 사용하지 못하며, 보호자의 도움을 받거나 장치 사용에 필요한 모니터링과 필요 사항을 숙지한 다음에는 본 장치를 사용할 수 있다. 어린이가 사용할 때에는 모니터링을 하고 장난치지 못하도록 주의한다.

2 제품 사용

본 가정 기기는 개인 주거공간에서 나오는 폐수 처리를 위해 만들어진 소형 펌프장이다(화장실 폐수 제외).

SANIMATE, SANISPEED 및 SANIPUMP 2는 욕조, 가정의 부엌 싱크대, 식기세척기 및 세탁기의 폐수 처리를 위해 만들어졌으며 필요한 경우 동시 작동이 가능하다. 강력한 펌프 기능으로 일상적인 사용량을 처리할 수 있다.

Sanispeed는 높은 총격계수의 폐수 배출량을 견딜 수 있도록 만들어졌다.

SANISHOWER/SANIPUMP 1은 샤워기와 세면대의 폐수 처리를 위해 만들어졌다.

본 기기는 EN 12050-2 및 전기 안전 및 전자기 적합성 관련 유럽 표준을 준수한다. ☒

3 설치

본 제품은 연결된 설비와 같은 장소에 설치되어야 하며 서비스를 받을 수 있도록 접근이 용이해야 한다.

귀하가 설치한 기기의 부품 및 작동은 해당 지역 규제 및 EN 12056-4 표준을 준수하여야 한다.

· 본 제품에 적용된 최첨단 방음기술의 최적 사용을 위해서는 결합부분 간 거리가 1미터가 넘지 않도록 배출관을 올바르게 고정시키는 것이 중요하다.

전기 공급 연결
본 기기는 기술자가 설치해야 한다. ☒

본 제품은 완전히 접지된 전기공급 장치에 연결되어야 한다. 모든 배선 작업은 1992년 전기설비 요건인 BS7671을 준수해야 한다. 본 제품은 220/240 볼트 단상 전류 AC 60 Hz 전력을 사용한다(한국 사양). 본 제품을 중래의 플러그와 소켓에 연결하면

안 된다. 반드시 5 암페어 퓨즈 설비가 있는 직류전원출력단자(unswitched)이며 고정배선 타입의 커넥터에 배선작업을 해야 한다. 주도선의 전선은 아래 규칙에 따라 색깔 별로 표시되어 있다.

60Hz 주파수 사용가능.

갈색(Brown) - 활선(Live)
파랑(Blue) - 중성선(Neutral)
초록/노랑(Green/Yellow) - 접지선(Earth)

경고: 커넥터의 배선 작업을 하기 전에 주 배전반에 전기가 차단되었는지 확인 할 것. 모든 케이블, 가압실 및 모터 작업은 특수 도구가 필요한 관계로 반드시 Saniflo 기술직원이 해야 함.

4 제품 작동 검증

전기 및 배관연결이 끝나면 모든 밀봉 부위 및 연결부위에 물이 새지 않는 지 확인한다.

제품의 배출관 작업 상태와 다른 위생 기기와의 연결부위도 확인한다.

5 유지 보수

경고!!! 장기간 부재 시 영하의 기온으로 인한 동파를 막기 위해 물 공급을 꼭 차단시켜둘 것을 권장함.

제품 관리법

물때(석회)를 제거하고 펌프장을 청소하려면 가정용 물때 제거제 (SANIFLO 클렌저/디스케일링제)를 사용하십시오.

6 고장점검 및 해결방안

모든 경우에, 오수펌프의 전원을 차단해야 한다.

증상	고장 원인	해결방안
<ul style="list-style-type: none"> · 모터가 작동하지 않는다 	<ul style="list-style-type: none"> · 전원공급이 작동하지 않는다 · 전원공급에 결함이 있다 · 모터나 컨트롤 시스템에 결함이 있다 	<ul style="list-style-type: none"> · 전원공급을 복원한다 · 전원공급을 확인한다 · 승인된 수리 대리점에 문의한다
<ul style="list-style-type: none"> · 모터가 불규칙적으로 작동한다 	<ul style="list-style-type: none"> · 연결된 위생 장치에서 물이 떨어진다 · 역류방지밸브에 결함이 있다 	<ul style="list-style-type: none"> · 설치 업스트림을 확인한다 · 역류방지밸브를 세척하거나 교체한다
<ul style="list-style-type: none"> · 모터가 정상적으로 작동하지만 오랫동안 계속 돌아간다 	<ul style="list-style-type: none"> · 설치 길이나 높이가 설치사양을 초과했거나 벤딩/ 얼보우가 너무 많다. · 펌프 덮개판이 부분적으로 막혀있다 	<ul style="list-style-type: none"> · 상류로 설치상태를 확인한다 · 승인된 수리 대리점에 문의한다
<ul style="list-style-type: none"> · 제품이 멈췄다 	<ul style="list-style-type: none"> · 제품이 너무 오랫동안 돌아간다(열선이 끊김) 	<ul style="list-style-type: none"> · 제품을 재가동을 시켜서 결과를 보고 A/S 점검을 받는다
<ul style="list-style-type: none"> · 탁한 물이 샤워 바닥 올라온다(측면 유입구가 있는 제품) 	<ul style="list-style-type: none"> · 오수 펌프 제품에 비해 샤워기가 너무 낮게 설치되었다 · 한쪽 유입구 디스크가 막혔다 	<ul style="list-style-type: none"> · 설치상태를 확인한다 · 유입체크변을 확인한다. · 승인된 수리 대리점에 문의한다

7 제품 보증

제품이 올바르게 설치되고 사용되었다면 본 제품의 품질보증은 구매일로부터 2년간이다.

용해성 물질, 페인트(싱크대에서 페인트 붓을 씻지 말 것), 부식성 물질, 산성 물질 및 기타 화학물질을 본 제품에 버리지 말 것.

FRANCE

**SOCIÉTÉ FRANÇAISE
D'ASSAINISSEMENT**
8, rue d'Aboukir - 75002 Paris
Tél. + 33 1 44 82 39 00
Fax + 33 1 44 82 39 01

UNITED KINGDOM

SANIFLO Ltd.,
Howard House, The Runway
South Ruislip Middx.,
HA4 6SE
Tel. +44 208 842 0033/4040
Fax +44 208 842 1671

IRELAND

SANIRISH Ltd
IDA Industrial Estate
Edenderry - County Offaly
Tel. + 353 46 9733 102
Fax + 353 46 97 33 093

AUSTRALIA

SANIFLO (Australasia) Pty Ltd
Unit 9-10, 25 Gibbes Street
Chatswood NSW 2067
Tel. +61 298 826 200
Fax +61 298 826 950

DEUTSCHLAND

SFA SANIBROY GmbH
Waldstr. 23 Geb. B5 - 63128 Dietzenbach
Tel. (060 74) 30928-0
Fax (060 74) 30928-90

ITALIA

SFA ITALIA spa
Via del Benessere, 9
27010 Sizzano (PV)
Tel. 03 82 61 81
Fax 03 82 61 8200

ESPAÑA

SFA SL
C/ Vinyalets,1 - P.I. Can Vinyalets
08130 Santa Perpètua de Mogoda
Barcelona
Tel. +34 93 544 60 76
Fax +34 93 462 18 96

PORTUGAL

SFA, Lda.
Sintra Business Park, ed. 01-1*P2710-089
Sintra
Tel. +35 21 911 27 85
Fax. +35 21 957 70 00

SUISSE SCHWEIZ SVIZZERA

SFA SANIBROY AG
Vorstadt 4
3380 Wangen a. A.
Tel. +41 (0)32 631 04 74
Fax: +41 (0)32 631 04 75

BENELUX

SFA BENELUX B.V.
Voitaweg 4
6101 XK Echt (NL)
Tel. +31 475 487100
Fax +31 475 486515

SVERIGE

SANIFLO AB
BOX 797
S-191 27 Sollentuna
Tel. +46 (0)8-404 15 30
info@saniflo.se

POLSKA

SFA POLAND Sp. z o.o.
ul. Kolejowa 33
05-092 Łomianki /Warszawa
Tel. (+4822) 732 00 32
Fax (+4822) 751 35 16

РОССИЯ

SFA РОССИЯ
101000 Москва - Колпачный переулок 9а
Тел. (495) 258 29 51
Факс (495) 258 29 51

ČESKÁ REPUBLIKA

SFA-SANIBROY, spol. s r.o
Na Košince č.ev. 681- 180 00 PRAHA 8 - Libeň
Tel : +420 266 712 855
Fax : +420 266 712 856

ROMANIA

SFA SANIFLO S.R.L.
Strada Leonard Nicolae, nr. 2A
Timișoara 300454
Tel. +40 256 245 092
Fax +40 256 245 029

TÜRKIYE

SFA SANIHYDRO LTD ŞTİ
Mecidiye Cad No:36-B Sevencan APT
34387 MECIDIYEKÖY - İSTANBUL
Tel : +90 212 275 30 88
Fax : +90 212 275 90 58

CHINA

SFA 中国
上海市静安区石门二路333弄3号振安广场恒安大厦27C (200041)
Tel. +86(0)21 6218 8969
Fax +86(0)21 6218 8970

KOREA

www.SFA.biz
sales@saniflo-korea.kr

SERVICE HELPLINES

France
United Kingdom
Ireland
Australia
Deutschland
Italia
España
Portugal
Suisse Schweiz Svizzera
Benelux
Sverige
Norge
Polska
Россия
Česká Republika
România
Türkiye
中国

TEL

☎ **N°Azur 0 810 05 90 02** 1 UT par appel
08457 650011 (Call from a land line)
1850 23 24 25 (LOW CALL)
+61 3 9543 3891
0800 82 27 82 0
0382 6181
+34 93 544 60 76
+35 21 911 27 85
+41 (0)32 631 04 74
+31 475 487100
+46 (0)8-404 15 30
+46 (0)8-404 15 30
(+4822) 732 00 33
(495) 258 29 51
+420 266 712 855
+40 256 245 092
+90 212 275 30 88
+86(0)21 6218 8969

FAX

03 44 94 46 19
020 8842 1671
+ 353 46 97 33 093
+61 3 9543 6851
(060 74) 30928-90
+39 0382 618200
+34 93 462 18 96
+35 21 957 70 00
+41 (0)32 631 04 75
+31 475 486515

(+4822) 751 35 16
(495) 258 29 51
+420 266 712 856
+40 256 245 029
+90 212 275 90 58
+86(0)21 6218 8970

Service information : www.sfa.biz