

**Betäckning i segjärn**  
Rund eller fyrkantig ram, rund eller fyrkantigt lock

**Användning:**

För AVK teleskopgarnityr, serie 04

**Extra:**

Individuell logo på lock

**Material:**

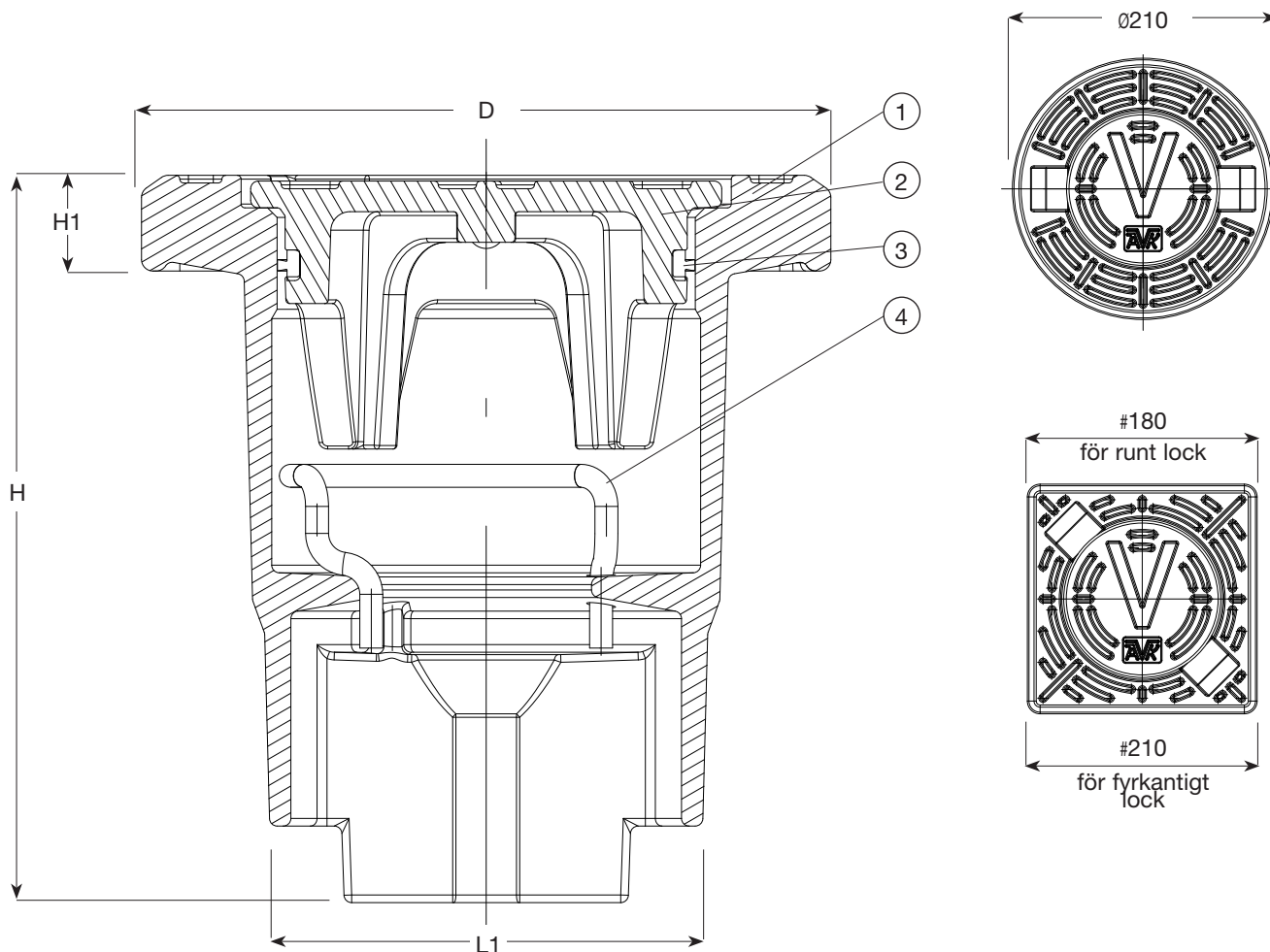
|              |   |
|--------------|---|
| Lock och ram | Segjärn min. GGG-40,<br>enligt DIN 1693 |
| Ytbehandling | Svart primer                            |
| Lock tätning | NBR gummi                               |
| Låsstång     | Galvaniserat stål                       |



**Betäckning i segjärn**  
**Rund eller fyrkantig ram, rund eller fyrkantigt lock**

### Komponentlista

- |         |                 |
|---------|-----------------|
| 1. Ram  | 3. Lock tätning |
| 2. Lock | 4. Låsstäng     |



#### Svart grundfärg

Komplett brunnslock  
 Rundfläns

| Ref.nr         | RSK nr. | Lock*<br>mm | D<br>mm | L1<br>mm | H<br>mm | H1<br>kg | Vikt |
|----------------|---------|-------------|---------|----------|---------|----------|------|
| 04-008-7506908 | 7034102 | Fyrkantigt  | Ø 210   | Ø 113    | 190     | 25       | 6,7  |
| 04-008-2505908 | 7034103 | Rund        | Ø 210   | Ø 113    | 190     | 25       | 6,7  |

#### Svart grundfärg

Komplett brunnslock  
 Fyrkantig fläns

| Ref.nr         | RSK nr. | Lock*<br>mm | D<br>mm | L1<br>mm | H<br>mm | H1<br>kg | Vikt |
|----------------|---------|-------------|---------|----------|---------|----------|------|
| 04-008-7511908 | 7034104 | Fyrkantig   | # 210   | Ø 113    | 190     | 25       | 7,0  |
| 04-008-2510908 | 7034105 | Rund        | # 180   | Ø 113    | 190     | 25       | 6,7  |

\* Logo: "V" och AVK-logo.