

Monteringsanvisning

Wavin Wafix PP inomhusavlopp



wavin

orbia 

Produktens användning.....	2
Spårbarhet.....	2
Monteringsanvisning.....	3
Kapning.....	3
Installation.....	3
Fixering.....	4
Expansion.....	4
Reparationer med skjutmuff.....	6
Reparationer med ett skarvrör och skjutmuff.....	7
Förläggning av Wafix.....	9
Rör genomföringar.....	11
Fixering av rör genomföring i vägg eller golv med tätskikt.....	11
Monteringsavstånd och uppstick.....	11
Brandskydd.....	12
Isolering mod kondens.....	12
Tryck och täthetskontroll.....	12

Wafix är ett i inomhusavloppssystem med rör och tillbehör i dimensionerna 32, 40, 50, 75, 90, 110 och 160. Wafix får kombineras med Wavins inomhusavloppssystem SiTech+ och AS+. Om andra fabrikat används i kombination med Wafix tar Wavin ej fullt tillverkaransvar för det kompletta systemet. Wafix system är certifierat efter de Nordiska INSTA-CERT reglerna och därför märkt med Nordic Poly Mark. Wafix system är certifierat inom användningsområde B, D och BD.

B = Användningsområde inom byggnad.

D = Användningsområde för markförlagda rör under och utanför byggnad.

BD = Sammansatt kod, gäller både B och D.

Wavin erbjuder tre inomhusavloppssystem Wafix PP, SiTech+ samt AS+ som är kompatibla med varandra. Systemgarantin gäller även när du blandar dessa tre system med varandra. Vi kallar det Mix&Match.

Vi rekommenderar att använda Wafix PP i utrymmen där ljudkraven är låga och AS+ eller SiTech+ till utrymmen med högre krav.

Spårbarhet

För spårbarhet är Wafix märkt med varumärke samt produktionsdatum.

Förteckning över ingående komponenter i Wafix finns på https://www.wavin.com/sv-se/download/S082_9055f032-9319-4b84-89a8-06acfb3f668_41302



**Accepterad
monteringsanvisning
2021:1**

Monteringsanvisning

Kapning

Wafix rör kapas enkelt med röravskärare eller en handsåg. Kapa alltid röret i 90° vinkel från röraxeln. Grada av och ta bort eventuella plastspån från den kapade röränden.



Installation

Kontrollera att tätningringen sitter intakt och avlägsna eventuell smuts från insidan av muff och från rörände. Applicera ett tunt lager Wafix smörjmedel på röränden.



Skjut in röränden i muffen tills det tar stopp. För sedan tillbaka röret 10 mm för att säkerställa 10 mm expansionsutrymme. Detta gäller sammanfogade rör och rördelar två meter eller längre.



Fixering

Vid monteringen av Wafix är det viktigt att både stående och liggande avloppsledningar förses med rörbärare, med rör bärare avses klammer eller likvärdigt. Vi rekommenderar att använda Wavins Low noise klammer eller Walraven Bifix 5000 G2 Plaströrsklammer för bästa resultat. Rörbärare kan ha två funktioner; fixerande och/eller styrande. Fixerande rörbärare används för att fästa röret till byggnaden, för att skapa en fast punkt så att expansion kan beräknas. Styrande rörbärare används när rörets expansion ska tas upp med 10mm expansionsutrymme i muffen.

Rörbärarna säkerställer att installationen fungerar under hela dess livslängd och skyddar andra byggnadsdelarna mot skador.

Placering av Klammer

- ☉ För att säkra 10 mm expansionsutrymme mellan rör och rör del ska varje rörände i stam säkras med en fixerande klammer på slätänden.
- ☉ Placering av rörbärare på vertikala ledningar.
För att säkra 10 mm expansionsutrymme mellan rör och rör del behöver varje rörände säkras med en fixerande klammer. Resterande rörbärare ska vara glidklammer.
- ☉ Placering av rörbärare på horisontella ledningar.
För att säkra 10 mm expansionsutrymme mellan rör och rördel behöver Horisontella rör 2 m eller längre säkras med en fixklammer på slätände. Resterande rörbärare ska vara glidklammer.
- ☉ Installationen ska installeras spänningsfritt genom att installera rörbärarna i en jämn fallande nivå.
- ☉ Rörbärare ska fixeras i byggnadsdelar med hög densitet.
- ☉ Rikttningsförändringar t.ex. övergång mellan stående stam till liggande ledning behöver en klammer innan och en direkt efter övergången.

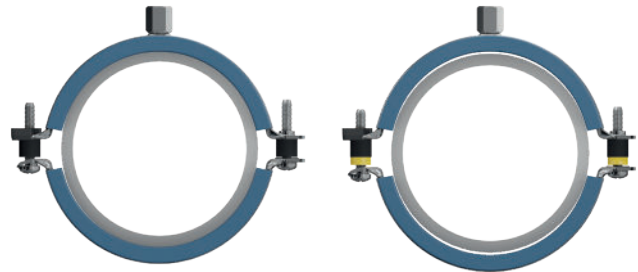
Skjutmuff ska alltid fixeras så att de ej kan glida, gäller såväl stående som liggande montage. Se stycke nertill gällande reparationer med skjutmuff.

Vid proppning av avlopp, t.ex. avsättning i grenrör eller på slätände, används propp som monteras i muff. Se till att propp inte kan skjutas ut vid eventuellt stopp i avloppet dvs en proppning ska alltid fixeras. Anslutning mellan Wafix och gjutjärnrör kan utföras med Jet-koppling (stödhylsa behövs ej) alternativt Frenco-koppling, ej Ultrajet.

På installationer som skall gjutas in placeras fästordningar vid samtliga grenrör, muffar, böjar, avsättningar samt raksträckor i tillräcklig omfattning för att förhindra att ledningens läge ändras.

Max. rörupphängningsavstånd enligt AMA

Dimension (mm)	32	40	50	75	90	110	160
Stående ledningar (m)	0,7	0,8	1,0	1,3	1,5	1,5	1,5
Liggande ledningar (m)	0,5	0,5	0,5	0,8	1	1,1	1,6



Fixerad klammer
* Distans av

Glidande klammer
* Distans på

Expansion

Rörledningar i avloppsinstallationer ska förläggas så att det finns tillräckligt expansionsutrymme som upptar den längdutvidgning som uppstår när det rinner varmt vatten genom rören. Expansionen beror på tre parametrar: rörets längd, rörets max och min. temperatur samt rörets längdutvidgningskoefficient.

Sammanfogade rör och rördelar över två meter behöver erhålla 10 mm i expansionsutrymme. Efter installation av rör i muff ska röret föras tillbaka 10 mm ur muffen för att säkerställa en säker längdutvidgning. Vid installationer där det finns mycket höga temperaturer på avloppsvattnet ska expansionsrör användas.

Kombinationen och antalet muffar, sidodragningar, böjar, delar, expansionsrör, lyror och rörbärare i erforderligt antal längs avloppssystemet, upptar då installationens rörelser.

Expansionsformel. $L \times (\Delta T) \times 0,15$

L = Rörets raka längd utan sidodragning i meter

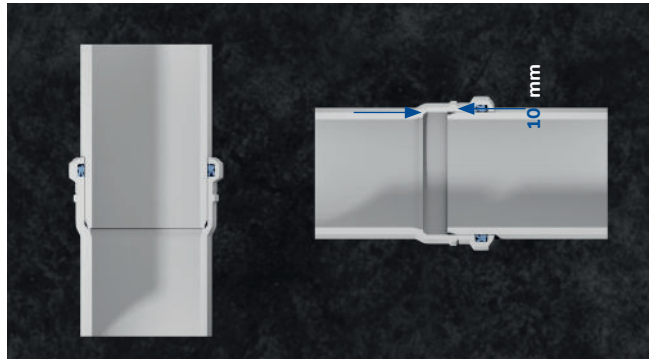
Delta T = Temperaturdifferens, röret och vattnet

0,15 = Wafix förändringskoefficient mm/m °C

Exempel

Vid en temperaturdifferens på 20 °C, en rak längd på 20 meter, ø110 mm expanderar Wafix ca: 60 mm

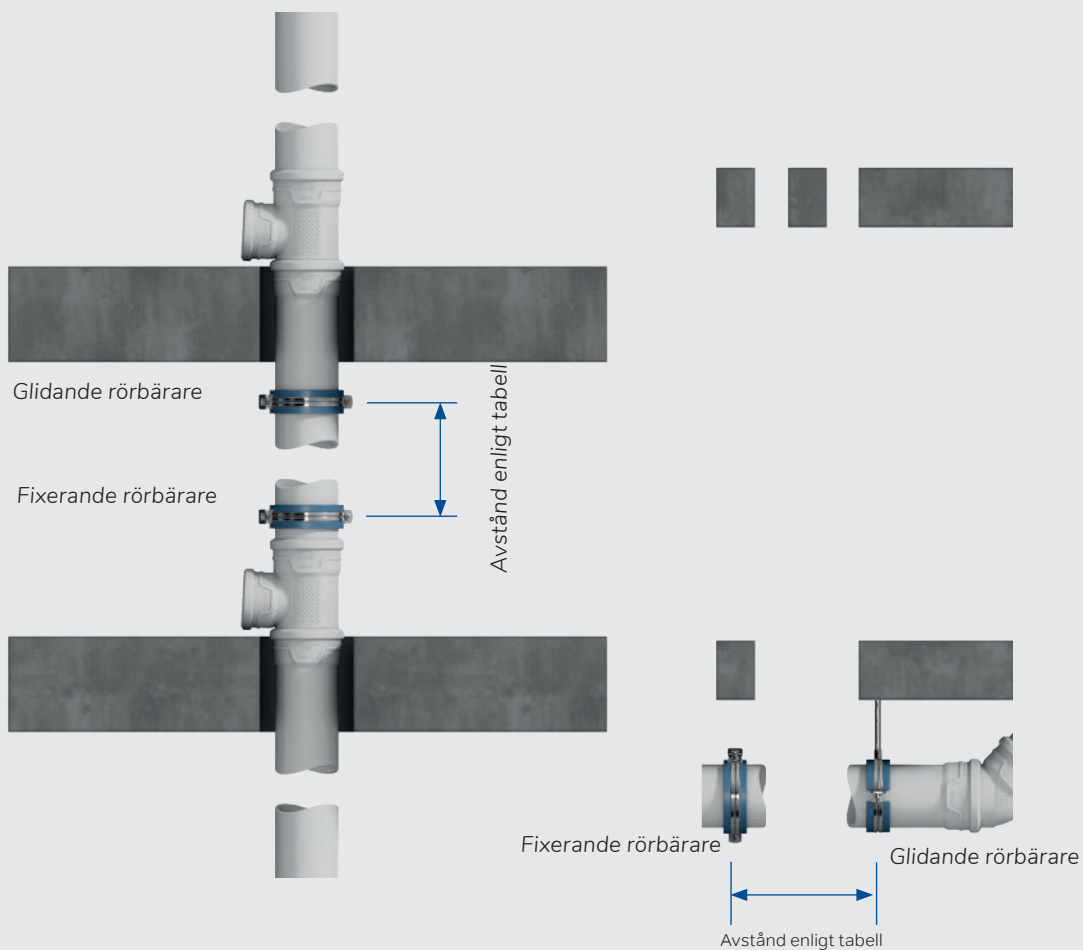
Vid en temperaturdifferens på 30 °C, en rak längd på 20 meter, ø110 mm expanderar Wafix ca: 90 mm



Säkerställ 10 mm i expansionsutrymme.

Max. Expansionsupptagning för expansionsrör

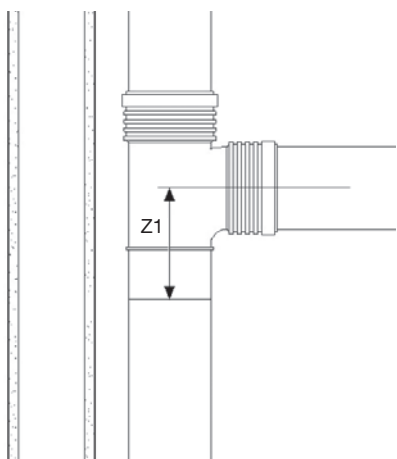
Dimensioner	50	75	110
	70 mm	65 mm	55 mm



Reparationer med skjutmuff

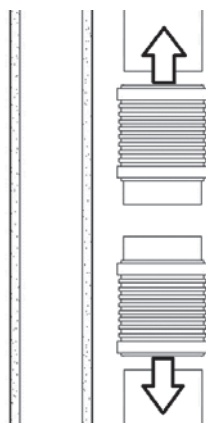
Om en rördel måste bytas ut eller om en grenrör måste anslutas till rörsystemet, följ följande procedur.

1. Kapa bort den del som behöver bytas ut. När du sätter in ett grenrör i ett senare skede, se till att grenrörets nivå ligger i rätt höjd. Z1-värdet nämns för varje grenrör i produktöversikten.

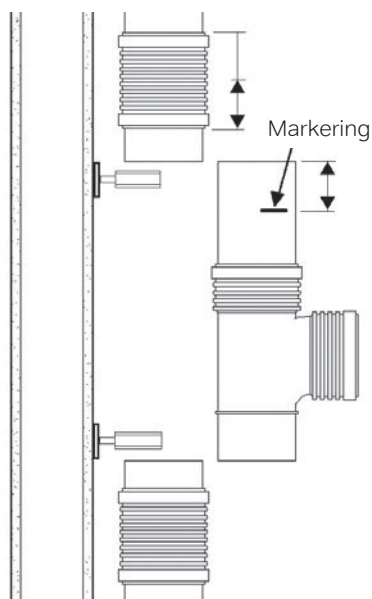


2. Installera en kort bit av ett tillfälligt rör halvvägs på skjutmuffen för att säkerställa en korrekt placering av gummitätningen.

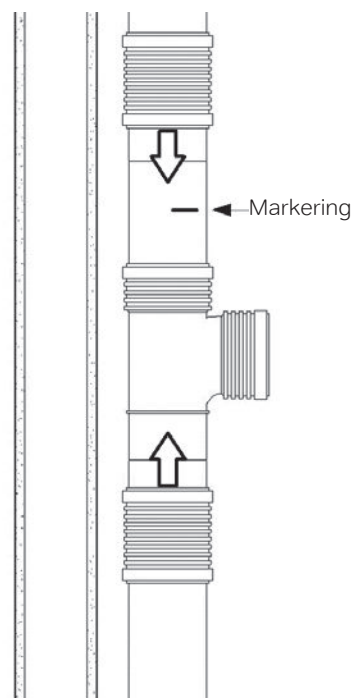
3. Montera den fria halvan av kopplingen på det befintliga röret och dra skjutmuffen helt över det befintliga röret.



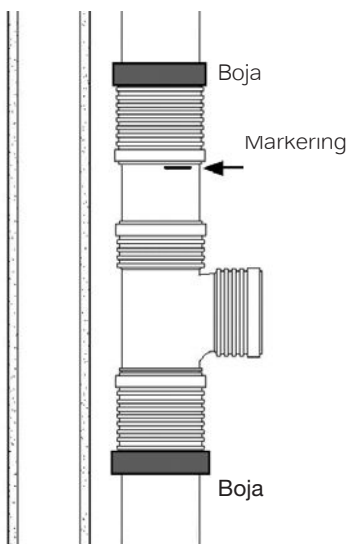
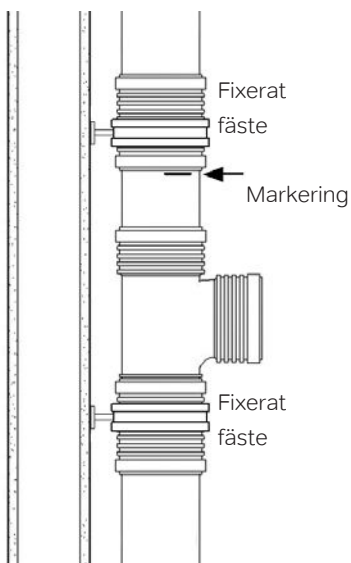
4. Säkerställ att röret (eller röret och grenröret) har samma längd som den del som har kapats bort.
5. Mät hälften av skjutmuffens längd. Mät samma längd från de nya rörändarna och markera röret.



6. Montera de fixerade fästena så nära som möjligt de båda rörändväggarna och montera den gängade stängen på den bakre delen av skjutmuffen. Vid fixering av skjutmuffarna med boja kan detta steg hoppas över
7. Montera en dragfast boja på varje skjutmuff för att säkerställa att det inte rör sig.

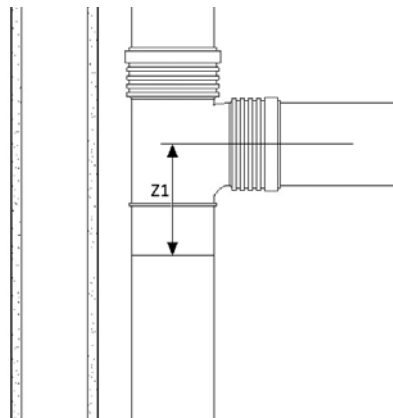


8. Slutför installationen av de fixerade fästena eller installera en boja på varje skjutmuff för att säkerställa att det inte rör sig.

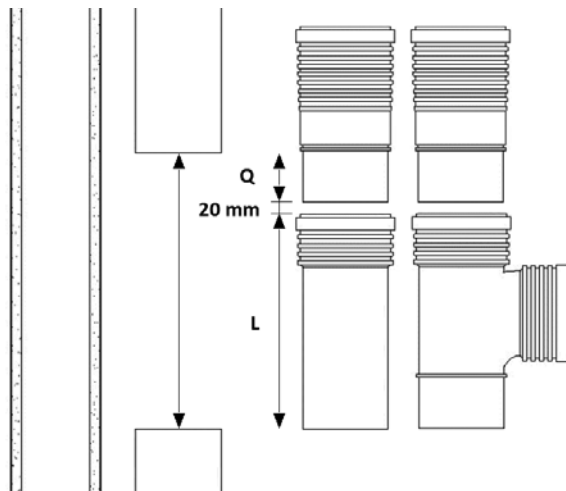


Reparationer med ett skarvrör och skjutmuff

1. När du sätter in grenröret i ett senare skede, se till att grenrörets nivå ligger i rätt höjd. Z1-värdet nämns för varje grenrör i produktöversikten.

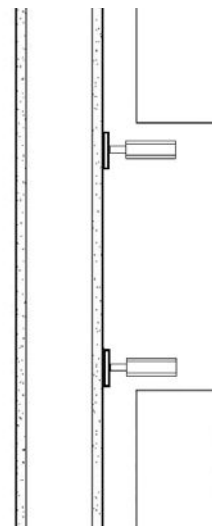


2. När du sätter in grenröret ska längden på den del som ska kapas bort ha längden på grenröret (L) + 20 mm + längden på änden av skarvröret (Q).

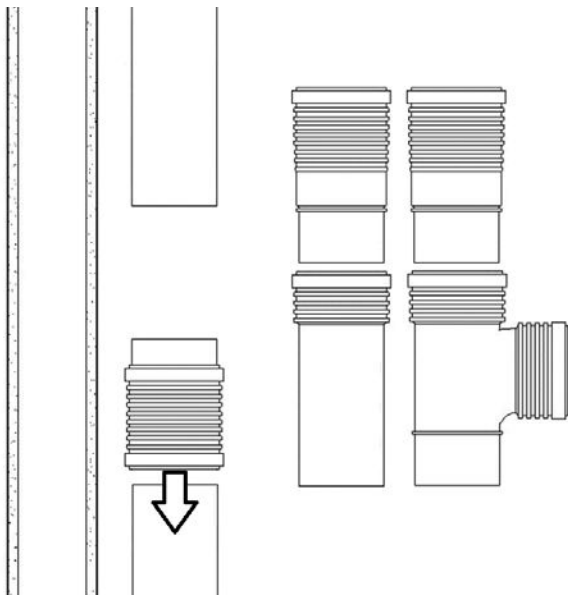


När du byter ut en rördel, säkerställ att den totala längden på det nya röret (L) är lika med längden på den bortkapade delen minus längden på spetsändan på grenröret (Q) minus 20 mm.

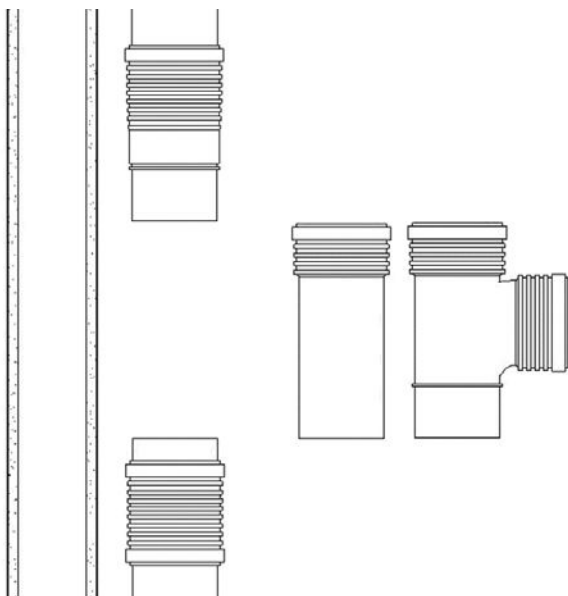
3. Montera de fixerade fästena nära de två slätändarna och montera den gängade stången på bakre delen av klammern. Vid fixering av fästet med bojar kan detta steg hoppas över.



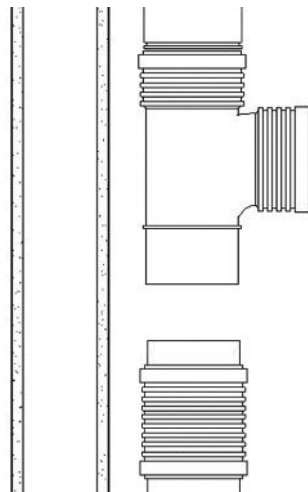
4. Installera ett tillfälligt rör halvvägs på skjutmuffen för att säkerställa en korrekt placering av gummiringen.
5. Montera den fria halvan av skjutmuffen på det befintliga röret och skjut skjutmuffen helt över det befintliga röret.



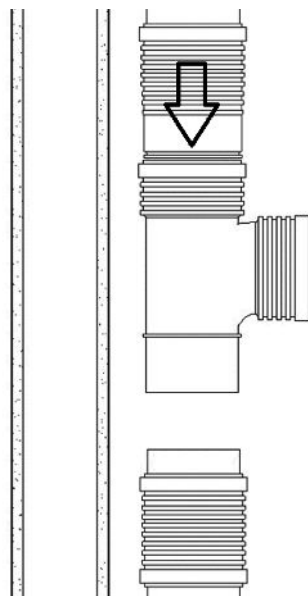
6. Skjut skarvröret över den andra spetsänden.



7. Anslut muffen på grenröret eller på skarvröret.

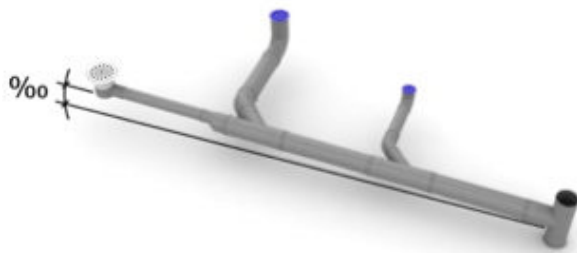


8. Tryck in skarvröret i grenröret eller röret tills de två rörändarna möts
9. Slutför installationen med fixerande fästen eller installera en boja på skarvröret och skjutmuffen för att säkerställa att de inte kan röra sig
10. Om ett rör monterats, mät hälften av skjutmuffens längd. Mät samma längd från den nya röränden och markera röret.

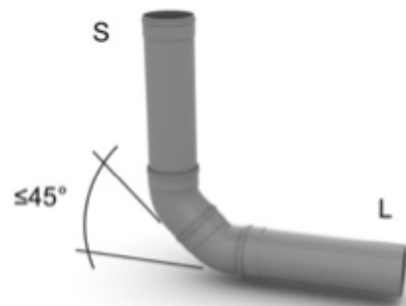


Förläggning av Wafix

Självfallsledning ska förläggas med fall i hela dess längd.



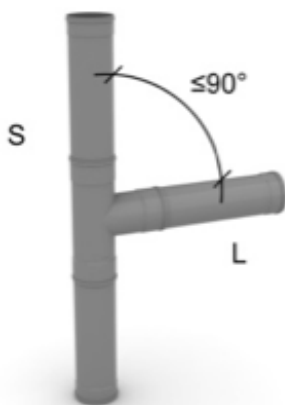
© Säker Vatten AB



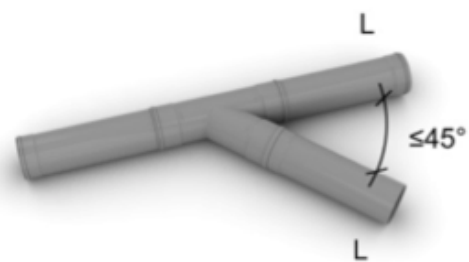
© Säker Vatten AB

Vid installation av vågräta (liggande) rör ska fallet vara min vid dimension 160, 7 promille (7 mm/m) 110, 9 promille (9 mm/m) 75, 14 promille (14 mm/m) och 50, 20 promille (20 mm/m).

Stående samlingsledning (S) som övergår i liggande samlingsledning (L) ska utföras med två böjar med vardera vinkeln högst $\alpha \leq 45^\circ$ eller med en särskild utformad rördel.



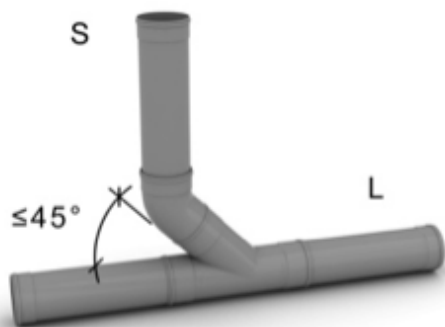
© Säker Vatten AB



© Säker Vatten AB

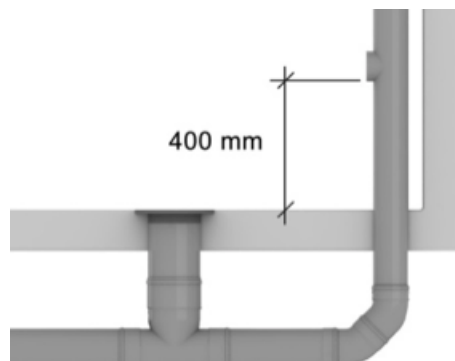
Liggande ledning (L) ska anslutas till stående ledning (S) med grenrör med vinkel $\alpha \leq 90^\circ$.

Liggande ledning (L) ska anslutas till liggande ledning (L) med grenrör med vinkel $\alpha \leq 45^\circ$.



© Säker Vatten AB

Stående samlingsledning (S) ska anslutas till liggande samlingsledning (L) med grenrör med vinkeln $\alpha \leq 45^\circ$.



© Säker Vatten AB

Rensanordning på liggande samlingsledning under byggnads bottenplatta och i mark bör utföras med ett spolrör med 90° anslutning.

Rensanordning på stående spillvattenrör ska monteras med underkant lägst 400 mm över golv.

Rensanordning ska ha tillräckligt stor serviceöppning så att det både går att rengöra och TV-inspektera spillvattensystemet.

⚠ Spillvattenrör ska inte förläggas direkt från t.ex. kokgrytor eller där temperatur kan överstiga 90 °C långvarigt.

Förläggning

Där temperaturen kortvarigt (2 min.) uppnår 100 °C tillåts om $q < 30$ l/min.

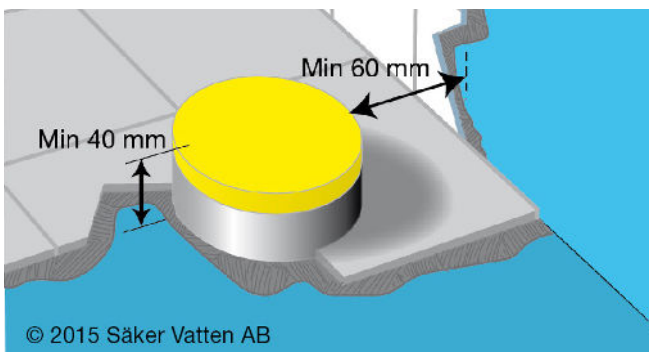
Rör kan användas vid PH-värde mellan 2-12.



Spillvattenledning kan förläggas under WC-stol förutsatt att förläggingsdjupet är större än 60 mm.

Rör genomföringar

Vid avsättning för t.ex. WC-stol, tvättställ eller andra avlopps-enheter får mått mellan spillvattenrör och väggens tätskikt inte understiga 60 mm och mått mellan färdigt golv och spillvattenrörets övre kant inte understiga 40 mm. Avsättning för spillvatten ska vara täckta med skyddslock under byggtiden.



Spillvattenröret ska vara fixerat vid rör genomföringen så att inte rörelse kan uppstå mellan rör och tätskikt. Spillvattenrör eller anslutningsstos ska monteras före tätskikt och vara anpassad för tätning mot golvets eller väggens tätskikt.

Anslutningsstos ska vara utformad så att golvplastmatta kan krängas över stosen så att ett uppvik av minst 15 mm erhålls. Stos ska vara av material som tål temperaturpåverkan tex av värmefön vid montering av golvplatta. Stos eller spillvattenrör ska vara så utformade att tätningssmanschett eller försegling för flytande tätskikt kan användas.

Wafix system ställer inte krav på muff generellt gällande flödesriktning, den är tät åt båda hållen.



Fixering av rör genomföring i vägg eller golv med tätskikt

Spillvattenrör eller anslutningsstos genom golv/vägg med tätskikt ska vara monterat och fixerat innan tätskikt monteras, så att rörelse inte kan uppstå mellan rör/stos och vägg och tätskikt. Fixering sker med hjälp av hålbånd, bygel eller dylikt. Hålbåndet fästes i byggstommen. Fästning utförs med mellanlägg av gummi.

Monteringsavstånd och uppstick

Minimumavstånd för avsättningar samt längder på uppstick genom bjälklag skall följa Säker Vattens branschregler, avsnitt 4.6.1.

Brandskydd

Montering av brandmanschett/brandtejp

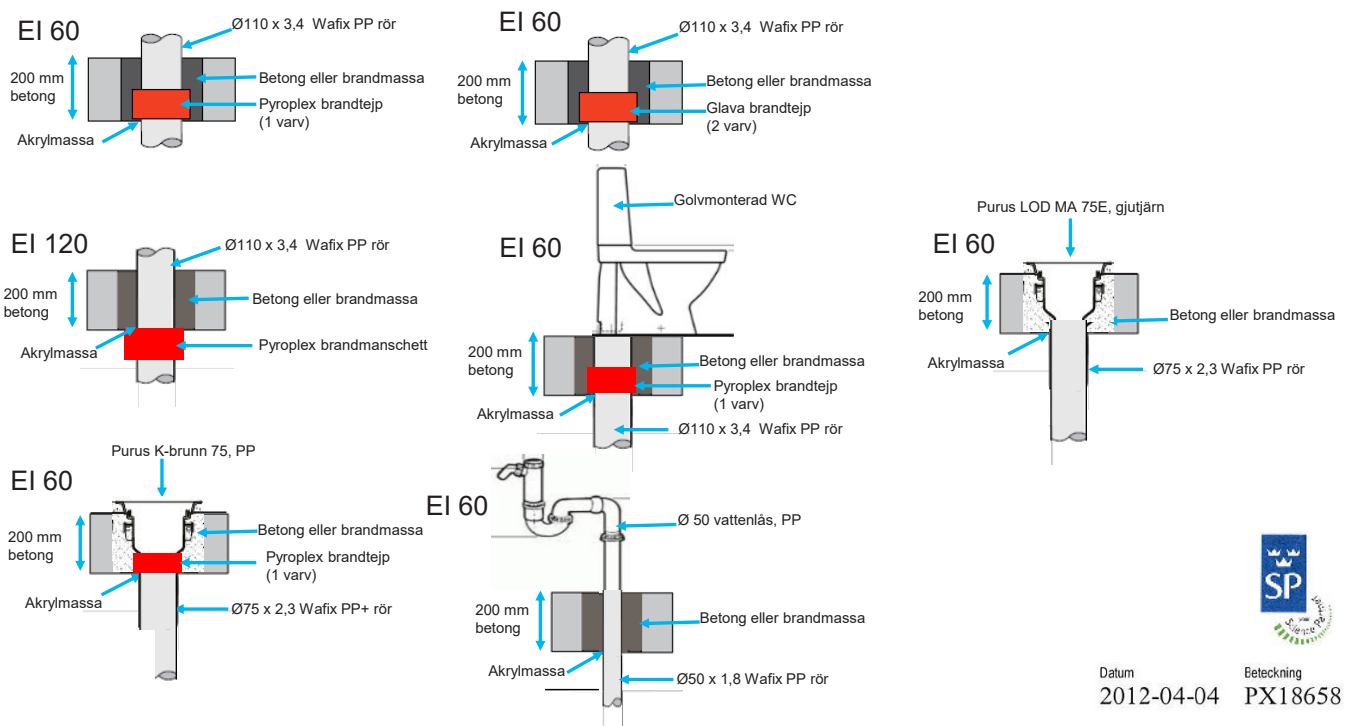
Vald brandtätning monteras alltid på undersidan av en vånings-avskiljning ALDRIG på ovasidan.

Brandtätning ska fästas vid våningsavskiljningen så att den inte faller ned vid brand. Infästningen ska också klara brandgränsens klass. När brandtätning monteras på en vågrätt (liggande) ledning ska det monteras brandtätning på båda sidor om väggen för att uppfylla brandklass EI60. Det är också viktigt att täta alla rör genomföringar med en godkänd tätningsmassa vid otäta montage tex. vid användning av isolering i genomföringen för att undvika att kalla rök / brandgaser sprider sig vid brand.

Används brandtejp ska tejpens klisterlapp fästas på röret eller i direkt anslutning till genomföringen. Det är viktigt att brandtejpen når runt hela röret, det får inte uppstå ett "glapp". Om glapp uppstår, använd större storlek på brandtejp.

Genomföringar brandtätas med brandmanschett, brandtejp eller brandmassa. Endast typgodkända brandtätningar ska användas. Se brandtest nedan.

Brandtest av Wafix PP-genomföringar utfört av SP Sveriges Tekniska Forskningsinstitut



Isolering mot kondens

Det är nödvändigt att isolera Wafix mot kondens i händelse av att det uppstår stora temperaturskillnader mellan avloppsvattnet och omgivningstemperaturen.

Kondens på avloppsledningar kan uppstå antingen om stamledning till avloppsledningar från t.ex. takavvattning (ej trycksatt ledning) dras genom en uppvärmd lokal eller avluftningen från en installation dras genom ett uppvärmt vindsutrymme.

Tryck och täthetskontroll

En täthetskontroll ska utföras enligt AMA VVS & kyla, YHB.53 innan avloppssystemet gjuts in, byggs in eller tas i bruk.

