



Universalpump Pulsar

Benämning

Rostfri universalpump 5" med eller utan flottör.

Användningsområde

Bevattnng, Borrade brunnar, Eget vatten, Grävda brunnar.

Konstruktion

Rostfri universalpump 5" med eller utan flottör. Pumpen är utrustad med enfasmotor som har inbyggt termiskt motorskydd eller trefasmotor. Användaren är ansvarig för trefasmotorns skydd. Pumpen levereras med 20 meter elkabel.

Tryck och temperatur

Arbets temperatur: 0°C/+40°C.

Godkännande

CE.

Materialspecifikation

Pumphjul	Technopolymer
Diffusor	Technopolymer
Motoraxel	Rostfritt stål AISI 304
Pumphölje	Rostfritt stål AISI 304
Övre axeltätning	NBR/Keramik/Kol
Undre axeltätning	NBR/Kisel/Kol



Universalpump Pulsar

Artnr	RSK	Typ	Effekt(P2) kW	Ström A	Ansl inv G	Lyfthöjd max m	Flöde max l/min
0637411000	5786386	Pulsar 40/50 M man	0,75	5,2	1 1/4	55	80
0637413000	5786387	Pulsar 40/50 M auto	0,75	5,2	1 1/4	55	80
0637415000	5786388	Pulsar 50/50 M man	1,0	6,5	1 1/4	70	80
0637417000	5786389	Pulsar 50/50 M auto	1,0	6,5	1 1/4	70	80
0637419000	5786390	Pulsar 65/50 M man	1,2	7,8	1 1/4	86	80
0637421000	5786391	Pulsar 65/50 M auto	1,2	7,8	1 1/4	86	80
0637423000	5786392	Pulsar 40/80 M man	1,0	6,5	1 1/4	62	115
0637425000	5786393	Pulsar 40/80 M auto	1,0	6,5	1 1/4	62	115
0637427000	5786394	Pulsar 50/80 M man	1,2	7,8	1 1/4	78	115
0637429000	5786395	Pulsar 50/80 M auto	1,2	7,8	1 1/4	78	115
0637431000	5786396	Pulsar 65/50 T man	1,2	2,9	1 1/4	86	80
0637433000	5786397	Pulsar 50/80 T man	1,2	2,9	1 1/4	78	115

Man = Utan flottör

Auto = Med flottör

M = 1 x 230V

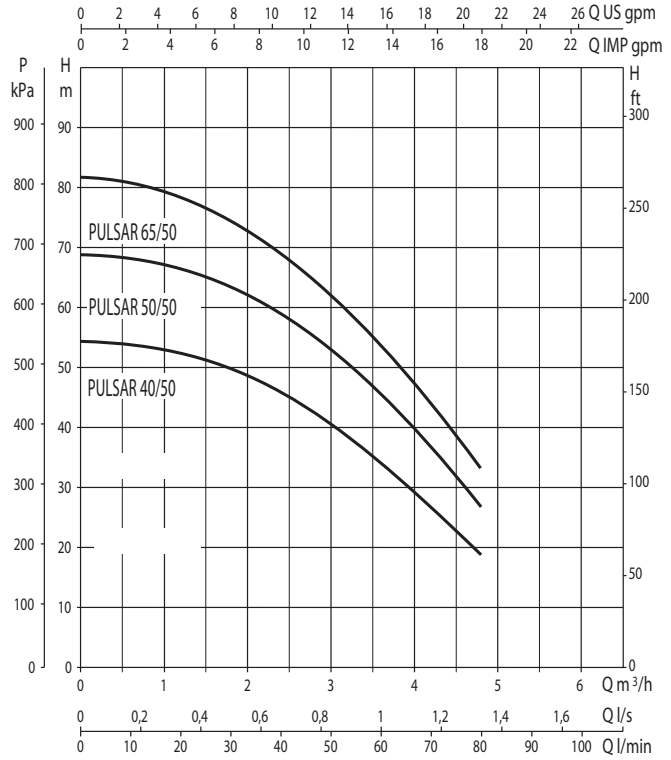
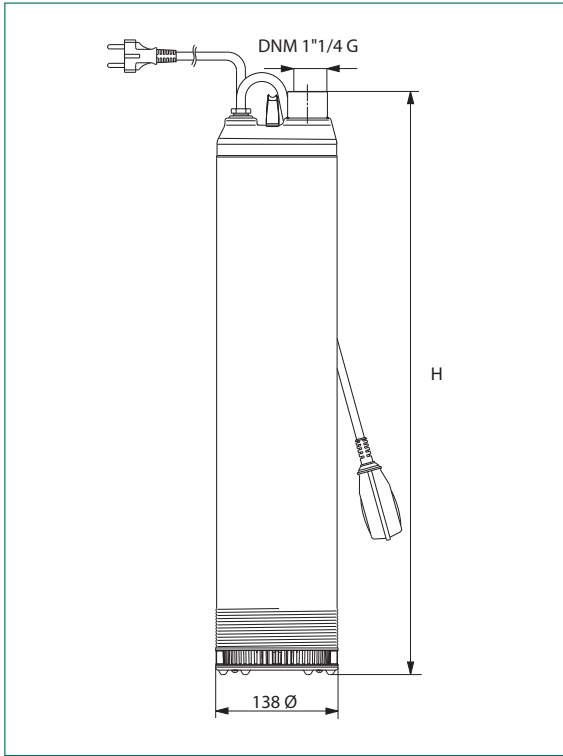
T = 3 x 400V

PRODUKTBLAD PUMPAR

The performance curves are based on kinematic viscosity values = 1 mm²/s and density equivalent to 1000 kg/m³. Tolerance of curves to ISO 9906.

PULSAR 50

Liquid temperature range: from 0°C to +40°C



MODEL	Ø (mm)	HEIGHT H (mm)	DNM	PACK DIMENSIONS (mm)			VOLUME m ³	GROSS WEIGHT Kg		
				L/A	L/B	H		MA	MNA	TNA
PULSAR 40/50	138	562	1" 1/4 G	690	220	165	0,025	17,5	17	17,5
PULSAR 50/50	138	630	1" 1/4 G	690	220	165	0,025	18,5	18	18,5
PULSAR 65/50	138	657	1" 1/4 G	690	220	165	0,025	19,5	19	19,5

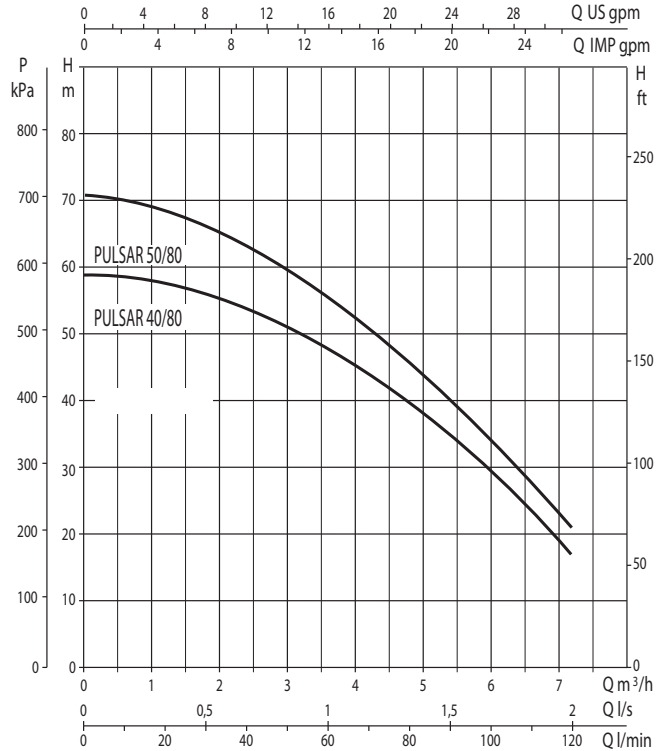
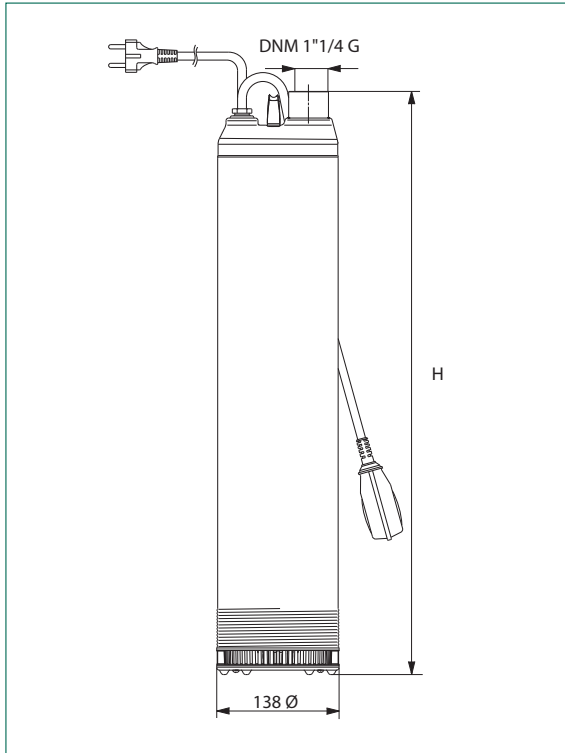
MODEL	ELECTRICAL DATA							HYDRAULIC DATA										
	POWER SUPPLY 50 Hz	P1 kW	P2		In A	CAPAC.		Q m ³ /h l/min	H (m)									
			kW	HP		μF	Vc		0	1,2	2,4	3,6	4,8					
PULSAR 40/50 M	220-240 V~	1,2	0,75	1	5,5	20	450	0	0	20	40	60	80	54,9	52,4	45,8	34,8	19,4
PULSAR 50/50 M	220-240 V~	1,5	1	1,36	7	25	450	0	68,8	66,6	59	45,4	27,4	68,8	66,6	59	45,4	27,4
PULSAR 65/50 M	220-240 V~	1,8	1,2	1,6	8	30	450	0	81,9	78,9	69,6	54,6	33,9	81,9	78,9	69,6	54,6	33,9
PULSAR 65/50 T	400 V~	1,7	1,2	1,6	3,1	-	-	0										

PRODUKTBLAD PUMPAR

The performance curves are based on kinematic viscosity values = 1 mm²/s and density equivalent to 1000 kg/m³. Tolerance of curves to ISO 9906.

PULSAR 80

Liquid temperature range: from 0°C to +40°C



MODEL	Ø (mm)	HEIGHT H (mm)	DNM	PACK DIMENSIONS (mm)			VOLUME m ³	GROSS WEIGHT Kg		
				L/A	L/B	H		MA	MNA	TNA
PULSAR 40/80	138	630	1" 1/4 G	690	220	165	0,025	18,5	18	18,5
PULSAR 50/80	138	657	1" 1/4 G	690	220	165	0,025	19,5	19	19,5

MODEL	ELECTRICAL DATA							HYDRAULIC DATA							
	POWER SUPPLY 50 Hz	P1			In	CAPAC.		Q m ³ /h	H (m)						
		kW	kW	HP		μF	Vc		0	1,2	2,4	3,6	4,8	6	7,2
PULSAR 40/80 M	220-240 V~	1,5	1	1,36	7	25	450	59,2	58,5	54	46,9	40	29	17	
PULSAR 50/80 M	220-240 V~	1,8	1,2	1,6	8,2	30	450	70,7	68,2	63,3	54,9	45,8	34,5	20,3	
PULSAR 50/80 T	400 V~	1,6	1,2	1,6	3	-	-								