



## Pumpautomat Aqua Jet gjutjärn

### Benämning

Pumpautomat med tillhörande tank och automatik.

### Användningsområde

Bevattning, Eget vatten.

### Konstruktion

Pumpautomat bestående av självsugande Jetpump, tank med innerfoder av polypropylen samt butylmembran, tryckströmbrytare, tryckmätare och slang. Pumpen är utrustad med enfasmotor som är försedd med termiskt motorskydd.

### Tryck och temperatur

Max arbetstryck: PN 8

Arbetstemperatur: 0°C/+35°C, omgivning +40°C.

### Godkännande

CE.

### Materialspecifikation

Pumphus	Gjutjärn
Tank	Epoxlackerad stålplåt
Slang	EPDM med galvomflätning
Tryckströmbrytare	Plast/Aluminium
Tryckmätare	Plast/Mässing

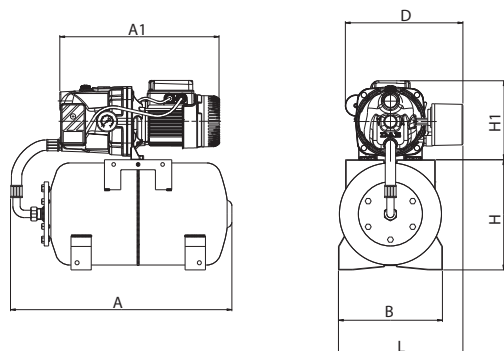


## Pumpautomat Aqua Jet gjutjärn

Artnr	RSK	Typ	Effekt(P2) kW	Ström A	Ansl inv G	Lyfthöjd max m	Flöde max l/min	HP volym l
0638151000	5950658	Aqua Jet 82 M	0,60	3,8	1 x 1	47	60	20
0638153000	5950659	Aqua Jet 102 M	0,75	5,1	1 x 1	53	60	20
0638244000	5950273	Aqua Jet 102 M	0,75	5,1	1 x 1	53	60	60
0638155000	5950286	Aqua Jet 112 M	1,00	6,2	1 x 1	61	60	20

M = 1 x 230 V

## PUMPAUTOMAT



MODEL	A	A1	B	D	H	H1	L	PACKING DIMENSIONS			VOLUME m <sup>3</sup>	WEIGHT Kg
								L/A	L/B	H		
AQUA 82 M-20	543	390	255	288	270	239	305	566	360	510	0,104	18,2
AQUA 102 M-20	543	409	255	293	270	239	305	566	360	510	0,104	20,0
AQUA 112 M-20	543	409	255	293	270	239	305	566	360	510	0,104	21,0
ASSO 82 M-60	750	390	380	288	410	239	380					24,2
AQUA 102 M/T-60	750	409	380	293	410	239	380					26,0

MODEL	A	B	H	H1						DNM	PACKING DIMENSIONS			VOLUME m <sup>3</sup>	WEIGHT Kg
											L/A	L/B	H		
JET 151 -45/50	870	450	480	255										50	
JET 251 -45/100	870	450	480	255										50	

MODEL	ELECTRICAL DATA							HYDRAULIC DATA (n ≈ 2850 1/min)										
	VOLTAGE 50 Hz	P1 MAX kW	P2 NOMINAL		In A	CAPACITOR		Q m <sup>3</sup> /h l/min										
			kW	HP		μF	Vc		0	0,6	1,2	1,8	2,4	3	3,6	4,2	4,8	
AQUAJET 82 M	1x220-240 V ☐	0,85	0,6	0,8	3,8	12,5	450	H (m)	47	40	34	30	26,2	23,5	20,3			
AQUAJET 102 M	1x220-240 V ☐	1,13	0,75	1	5,1	16	450		53,8	47	41	36,3	32,4	28,8	25,8			
AQUAJET 112 M	1x220-240 V ☐	1,4	1	1,36	6,2	25	450		61	54	47,8	42,8	38,8	34,8	22			
ASSO JET 102 T	3x230-400 V ☐	1,04	0,75	1	3,3-1,9	-	-		53,8	47	41	36,3	32,4	28,8	25,8			

MODEL	ELECTRICAL DATA							HYDRAULIC DATA (n ≈ 2800 1/min)										
	VOLTAGE 50 Hz	P1 MAX kW	P2 NOMINAL		In A	CAPACITOR		Q m <sup>3</sup> /h l/min										
			kW	HP		μF	Vc		0	0,6	1,2	1,8	2,4	3	3,6	4,2	4,5	
JET 151 -45/50	3x230-400 V ☐	1,6	1,1	1,5	5,2-3	-	-	H (m)	61	58,2	56	53	50	46	43	39,5	36	

MODEL	ELECTRICAL DATA							HYDRAULIC DATA (n ≈ 2800 1/min)												
	VOLTAGE 50 Hz	P1 MAX kW	P2 NOMINAL		In A	CAPACITOR		Q m <sup>3</sup> /h l/min												
			kW	HP		μF	Vc		0	0,6	1,2	1,8	2,4	3	3,6	4,2	4,5	6	7,2	
JET 251 -45/100	3x230-400 V ☐	2,2	1,85	2,5	6,9-4	-	-	H (m)	62	60	58	56	54	51	48,5	46	43,5	39	34,2	

## PUMPAUTOMAT

