

Dränkbar skärande pump Typ ABS Piranha 08 - 110

Dränkbara pumpar för problemfri pumpning av avlopp med fekali-innehåll i rörledningar från 1¼" (DN 32) enligt EN 12050-1.



Applikationer

De dränkbara Piranha-pumparna har konstruerats för effektivt och ekonomiskt pumpa bort avfallsvatten från privata, kommunala och industriella anläggningar via tryckledningar med liten diameter.

- Bortpumpning av avlopp från bostäder i områden där det skulle bli för dyrt att dra fram ett konventionellt självfallsavlopp. Piranha-pumpen lämpar sig utmärkt där marken är för kuperad för självfallsledningar eller där det endast är möjligt att dra rör med liten diameter.
- Bortpumpning av avlopp från rastplatser och kommunala byggnader samt för temporära lösningar vid renoveringsarbeten av fastigheter eller stadsdelar.
- Kan användas i slakterier, livsmedelsindustrier, pappersbruk, jordbruk och liknande verksamheter.
- Piranha 08 och 09 är särskilt konstruerade för privathushåll.
- Max. tillåtna mediatemperatur är 40 °C vid kontinuerlig drift och 60 °C under en kortare period (max. 5 min).

Konstruktion

Den tryckvattentäta, inkapslade, dränkbara motorn och pumpdelen utgör en kompakt och robust konstruktionsenhet.

Lager

Den rostfria motoraxeln är utrustad med permanentmorda kullager.

Axeltätning

Piranha 08-S26: Högkvalitativ mekanisk tätning mellan motor och hydraulik bestående av kiselkarbid. Tätning på motorsidan är en oljesmord läpptätning.

Piranha PE30/2C - 110/2E: Dubbla mekaniska tätningar, SiC-SiC på vattensidan, SiC-C för motorn.

Alla tätningar är oberoende av rotationsriktningen och med god beständighet mot höga temperaturer.

Anslutningar

Piranha 08 och 09: invändigt gängad 1¼"

Piranha S10 - S26 och PE30/2C: DN 32 fläns (G 1¼" gängad adapter finns som tillbehör)

Piranha PE55/2E - PE110/2E: DN 50 med DIN-fläns

Skärssystem

Spiralformad bottenplatta med stationär skärring kombinerat med en skärande rotor placerad före pumphjulet. Detta för att få en så problemfri pumpning som möjligt.

Temperaturövervakning

Temperatursensorer i statorn stänger av pumpen vid överhettning och slår på den igen när statorn svalnat (tillval för Piranha S).

Tätningövervakning

DI-system som består av en sensor i motornuset och en givare i oljehuset som vid läckage signalerar till överordnat system (ej i oljehuset Piranha S Ex). Finns inte för Piranha 08 och 09. Tillval för Piranha S.



Egenskaper

- Piranhas unika skärssystem klarar att hantera trasor och plastpåsar.
- För pumpning av vatten som innehåller avlopp, fekalier, slaktavfall, organiska och industriella avfall.
- Piranha 08 och 09 utrustade med modulära MF-motorer; Piranha-S med AS-motorer och Piranha PE med XFP Premium Efficiency IE3-motorer.
- Piranha 08 och 09 finns med KS nivåvipa som tillval.
- För tryckledningar med liten diameter, från 1¼" (DN 32).
- Installationer kan göras i områden med stora nivåskillnader.
- Finns som standard eller Ex-version (se motordata nedan).
- Piranha 08 och 09 behöver ingen kontrollenhet då den har en kondensator i det övre locket.
- Låga installationskostnader tack vare små ledningsdimensioner.

Motor

3-fas 400 V eller 1-fas 220-240 V, 50 Hz, 2-polig (2900 r/min) eller 4-polig (1450 r/min).

Kylning genom väldimensionerade avkylningsytor.

Piranha 08 och 09: Isolationsklass F, skyddsklass IP 68, endast ej-Ex.

Piranha S10 - S26: Isolationsklass F, skyddsklass IP 68, Ex och ej-Ex.

Piranha PE30/2C - PE110/2E: Premium Efficiency IE3 med NEMA Klass A temperaturhöjning, isolationsklass H, skyddsklass IP 68, endast Ex.

Explosionssäkra versioner uppfyller kraven enligt de internationella standarderna EX d IIB T4 och ATEX.

Material

Beskrivning	Material
Övre lock *	Rostfritt stål 1.4301 (AISI 304)
Motorhus	Gjutjärn EN-GLJ-250
Rotoraxel	Rostfritt stål 1.4021 (AISI 420)
Pumphus	Gjutjärn EN-GLJ-250
Pumphjul **	Gjutjärn EN-GLJ-250
Fästdon	Rostfritt stål 1.4401 (AISI 316)

* Piranha 08 och 09

** Polyamid för Piranha 08

Teknisk information

Piranha W = 1-fas D = 3-fas	Anslutning		Motoreffekt ** (kW)		Märkström (A)	Märkspänning (V)	Varvtal (r/min)	Kabeldimension	Vikt **** (kg)
	Fläns DN "32"	Invärdig gänga	P ₁	P ₂					
08W	-	G 1¼"	1.41	1.00	6.41	220-240 1~	2900	3G1.0	18
08D	-	G 1¼"	1.34	1.00	2.71	400 3~	2900	4G1.0	18
09W	-	G 1¼"	2.56	1.84	11.60	220-240 1~	2900	3G1.0	23
09D	-	G 1¼"	2.56	2.00	4.64	400 3~	2900	4G1.0	23
S10/4W ^{†1}	32	G 1¼"	1.69	1.00	7.49	220-240 1~	1450	4G1.5	32
S12/2W ^{†1}	32	G 1¼"	1.77	1.20	8.22	220-240 1~	2900	4G1.5	32
S12/2D	32	G 1¼"	1.69	1.20	3.29	400 3~	2900	4G1.5	32
S13/4D	32	G 1¼"	1.93	1.30	3.60	400 3~	1450	4G1.5	32
S17/2W ^{†1}	32	G 1¼"	2.36	1.65	10.60	220-240 1~	2900	4G1.5	32
S17/2D	32	G 1¼"	2.31	1.70	3.97	400 3~	2900	4G1.5	32
S21/2D	32	G 1¼"	2.79	2.10	4.75	400 3~	2900	4G1.5	37
S26/2D	32	G 1¼"	3.43	2.60	5.64	400 3~	2900	4G1.5	40
PE30/2D-C	32	G 1¼"	3.42	3.00	5.58	400 3~	2900	7G1.5	90
PE55/2D-E	50 DIN	-	6.08	5.50	10.30	400 3~	2900	10G1.5	130
PE70/2D-E	50 DIN	-	7.74	7.00	13.50	400 3~	2900	10G1.5	130
PE90/2D-E	50 DIN	-	9.84	9.00	17.00	400 3~	2900	10G1.5	160
PE110/2D-E	50 DIN	-	12.10	11.00	20.10	400 3~	2900	10G1.5	160

* Till Piranha S10/4 - S26/2 och PE30/2D-C finns en adapter för gänganslutning som tillval

** P₁ = Uttagen eleffekt; P₂ = Effekt på motoraxeln

*** Piranha S10/4 Ex och Piranha S10 /4- S26/2 med Di och klixon: 7G1.5 **** Vikt med 10 m kabel

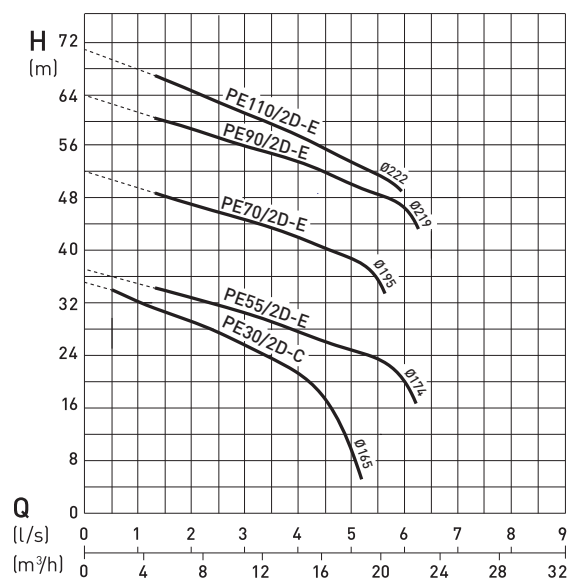
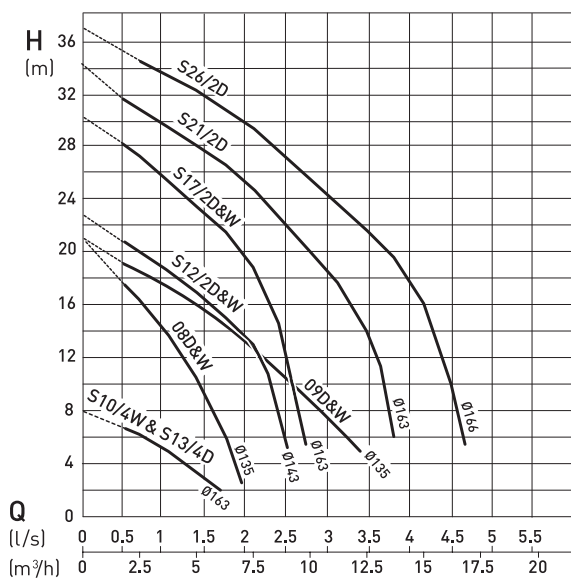
^{†1} Start- och driftskondensator måste användas om inte en kontrollpanel köps till pumpen.

Start: 125-160µF

Kör: 40µF (2x20µF) för S10/4W, 30µF för S12/2W och S17/2W

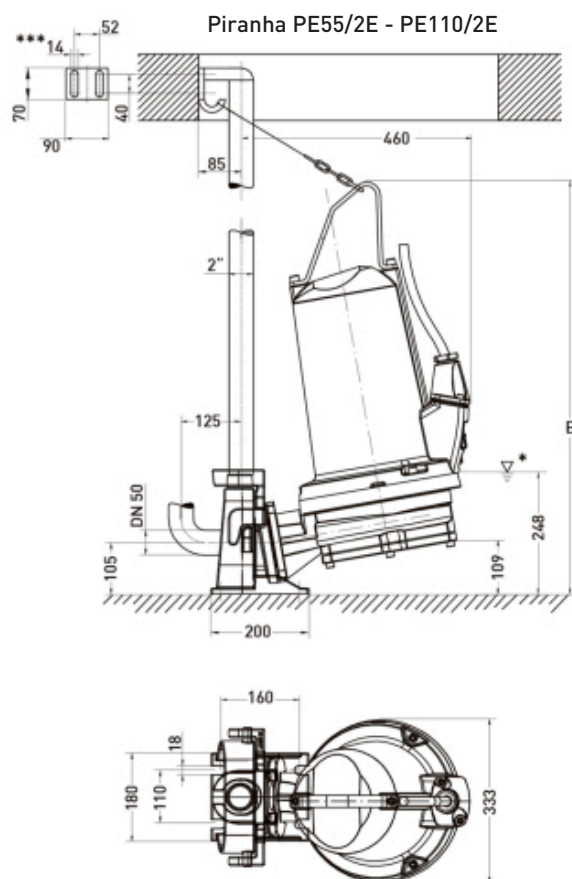
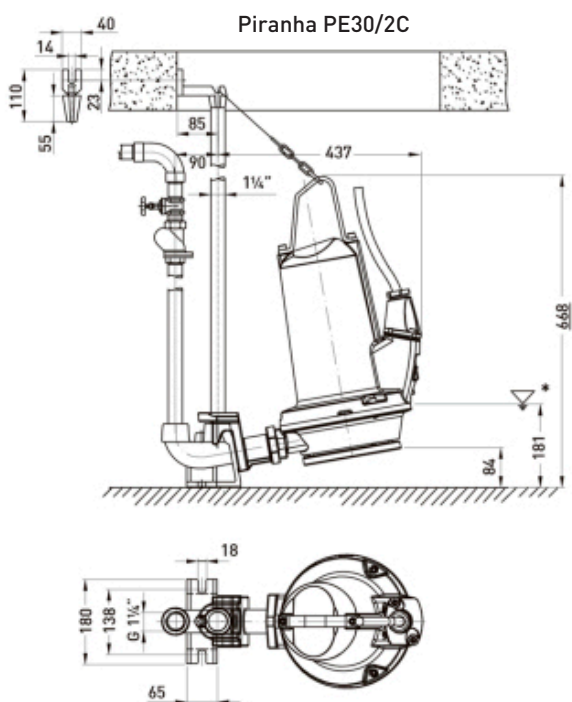
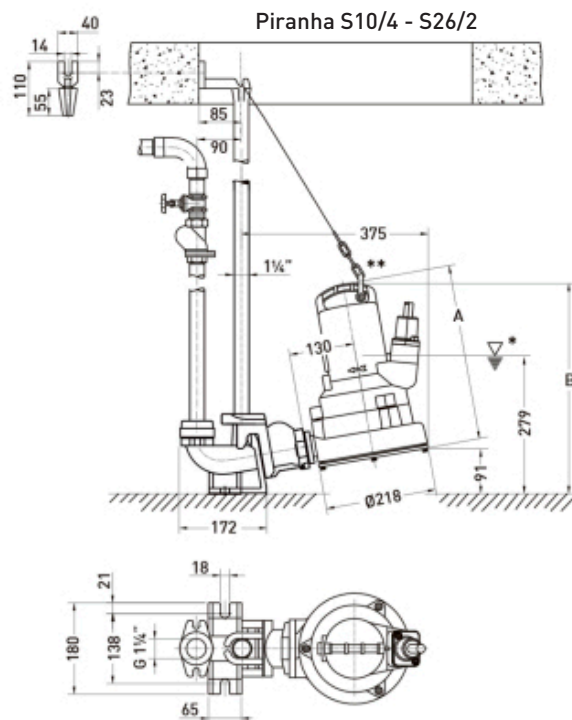
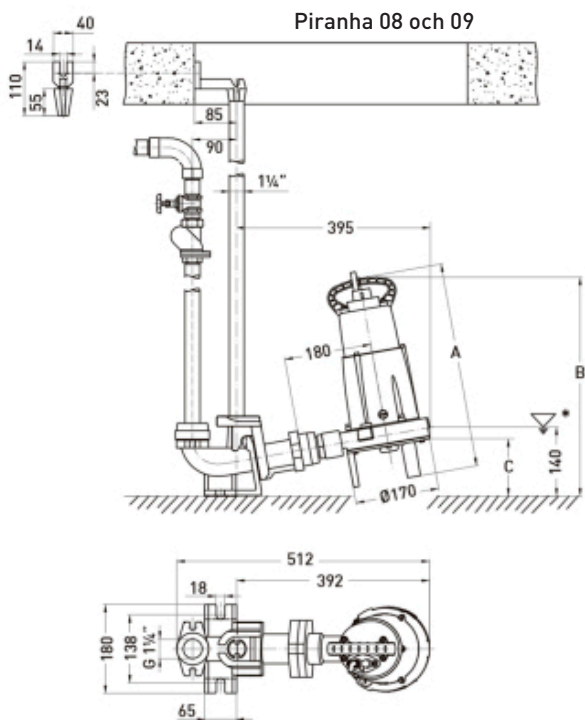
Den rekommenderade starttiden för motorerna är två sekunder.

Kapacitetskurvor



H = Total lyfthöjd; Q = Flöde. Kurvor enl. ISO 9906 (60 Hz finns på begäran) Använd pumpvalsprogrammet ABSEL för bästa pumpval.

Dimensioner (mm)



Piranha	A	B	C
08	420	445	117
09	445	470	108
S10/4 - S17/2	347	414	-
S21/2 och S26/2	360	427	-
PE55/2E - PE90/2E	-	774	-
PE110/2E	-	844	-

Piranha 08 - PE110/2E: Minsta sumpöppning $\varnothing 625$ mm
Kopplingsfoten förankras med M10 betongbultar med hålstorlek 14 mm
* Lägsta avstängningsnivå vid automatisk drift

Piranha S10/4 - S26/2: ** För att pumpen ska kunna föras ned och förankras på rätt sätt på kopplingsfoten,
måste schackeln fästas i handtagets bortresterpunkt räknat från styrskenan.

Piranha PE55/2E - PE110/2E: Tryckledningen ansluts med en gängad fläns DN 50/2" PN16
Rörkrök anskaffas av kunden

*** Träskruv med sexkanthuvud 10 x 70 DIN 571 och plugg storlek 12

Tillbehör

	Beskrivning	Storlek	Detalj nr	Piranha
Fast installation	Kopplingsfot (EN-GJL-250) levereras komplett med fästbultar	G 1¼" G 1¼" G 1¼"	62325007 62320674 62320676	08 & 09 S10/4-S26/2 PE30/2C
	som ovan men med inbyggd backventil	G 1¼" G 1¼"	62320536 62320538	S10/4-S26/2 PE30/2C
	utan rörkrök och backventil	DN 50/G2"	62320660	PE55/2E-110/2E
	Adapter sexkantig dubbelnippel	G 1¼"	13770011	08 & 09
Transportabel installation	Motflänssats (EN-GJL-250)	G 1¼"	61180512	S10/4-PE30/2C
	Stödring (St. 37) komplett med fästbultar		61900013 61900007	S10/4-PE30/2C PE55/2E-110/2E
Horisontell installation (tankanslutning)	Pump med inbyggd fläns DN 150 på sugsidan	DN 150/PN 16 enligt DIN 2633	På begäran	S10/4-S26/2
	Huvudstöd (EN-GJL-250) med vibrationsdämpning		62665103	S10/4-S26/2
Allmänt	Kulbackventil (EN-GJL-250) Gjutjärnsventil med gummikula och invändig gänga	G1¼"	61400525	08-PE110/2E
		G1½"	61400526	
		G2"	61400527	
Avstängningsventil (mässing) med invändig gänga	G1¼"	14040005	08-PE110/2E	
	G1½"	14040006		
	G2"	14040007		