

CPX Sluten tank 2100L




Tanken är anpassad för användning inomhus eller utomhus ovan mark. 2100 L MK-tank är avsedd för slutna avloppssystem. Den passar till alla sorts wc. MK-tanken är idealisk för fastigheter med eller utan källare, för fritidshus, idrottsanläggningar, manskapsbodar m.m. Utöver slamsugning kräver MK-tanken ingen skötsel. Pga expansionsrisk bör tanken ej fyllas med mer än max 1500 liter under vinterhalvåret. Den skall läggas plant på stenfritt underlag. Under huset skall frihöjden mellan mark och bjälklag vara minst en meter. Kom ihåg att tillstånd för installation fodras precis som för nedgrävningsbara tankar vid användning som avloppstank.

Anslutningarna för tillopp och slamsugning är förborrade och försedda med tätslutande läppringstättningar för markavloppsrör eller HTA-rör. Observera! Tillse att tanken är ventilerad med rördimension min. 110. Anslutning från wc: 110 mm Anslutning för slamsugning: 75 mm.

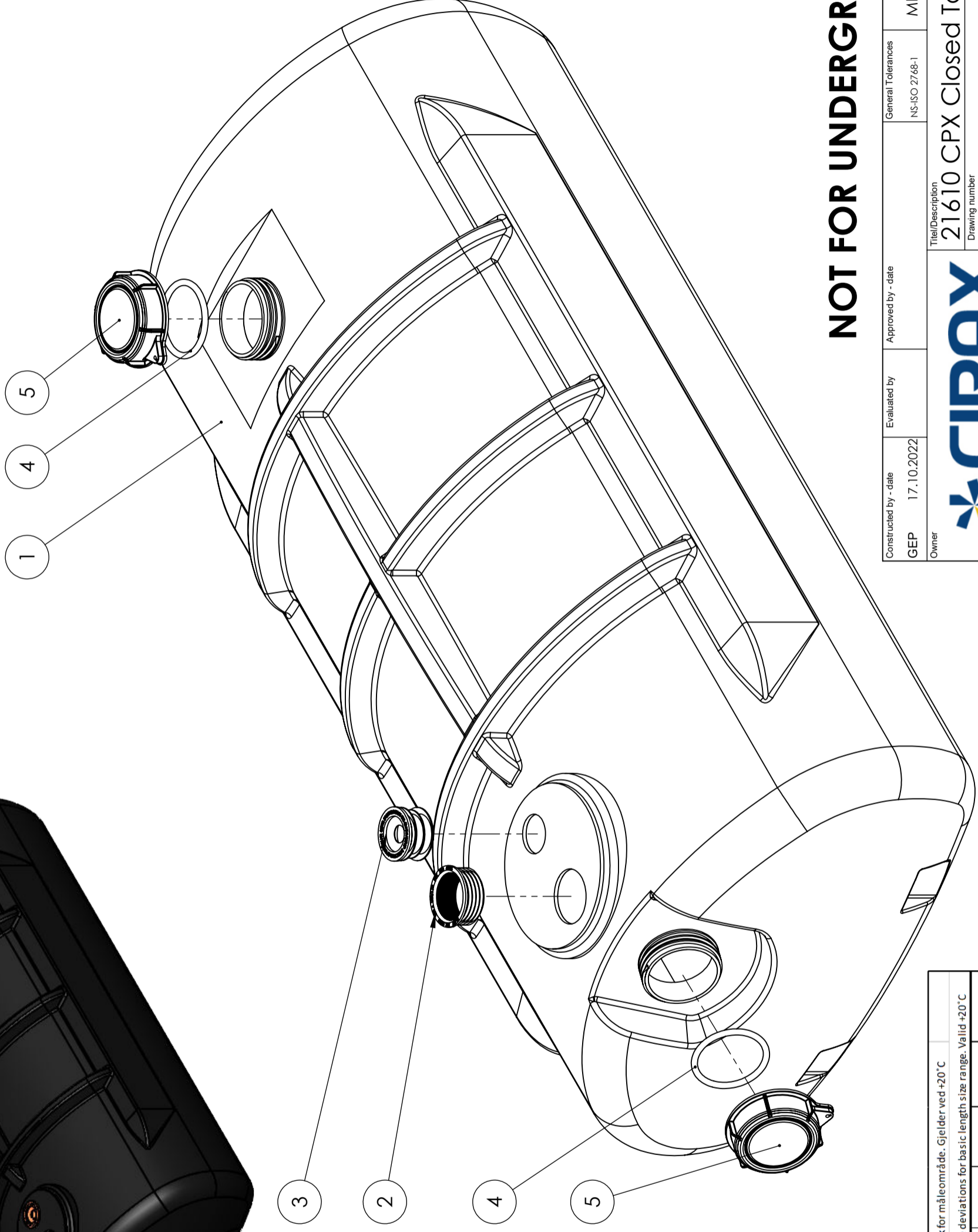
Ej nedgrävbar!

Art nr: 21610
RSK: 6250492

Specifikationer	
Material	PE
Form	Rektangulär
Bottenform	Plan
Utförande	Sluten
Typ av lock	2 st skruvlock 185 mm
Färg	Svart
Volym (L)	2100
Längd (mm)	2800
Bredd (mm)	1370
Höjd (mm)	900
Vikt (kg)	95
Tullstatistiskt nummer	3925100000
GTIN	7090046760153
Återvinning	

Egenskaper





ITEM NO.	PART NUMBER	DESCRIPTION	QTY.
1	21610	CPX Closed Tank 2100L	1
2	8800079	Rubber nipple 123-126/110 mm	1
3	8800078	Rubber nipple 96-105/50-70	1
4	8800296	O-ring 165mm	2
5	8800189	Lid 185mm	2

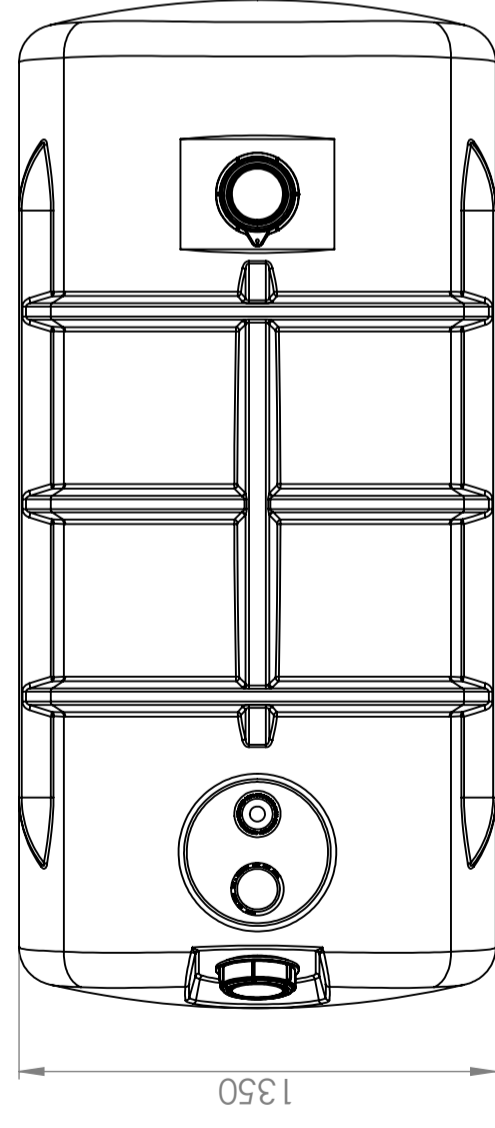
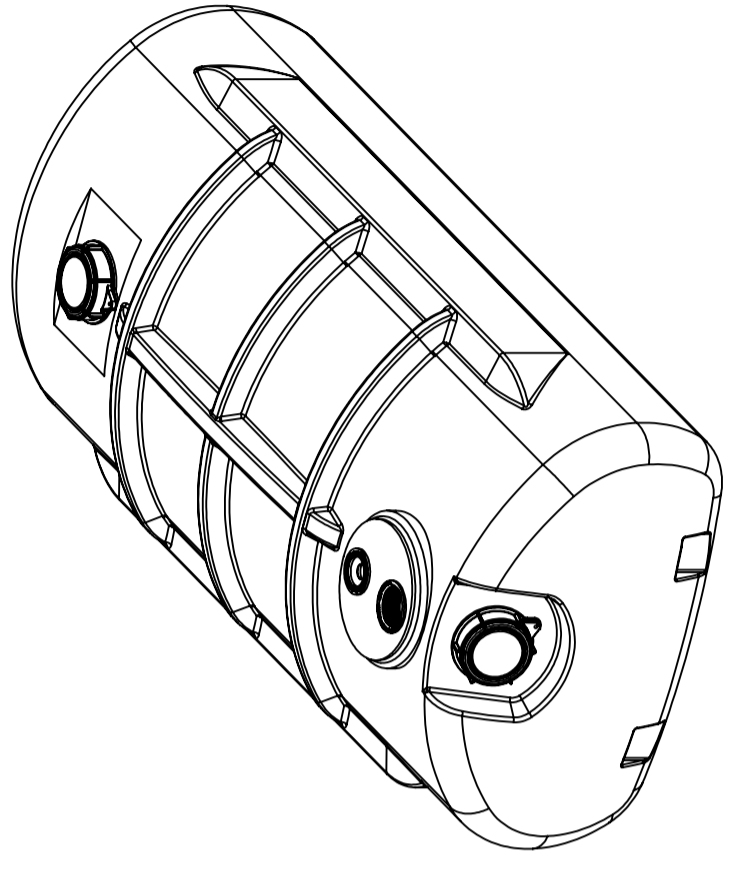
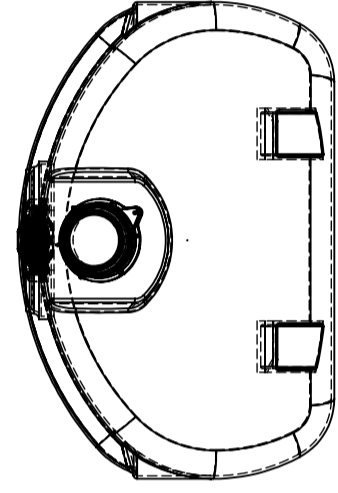
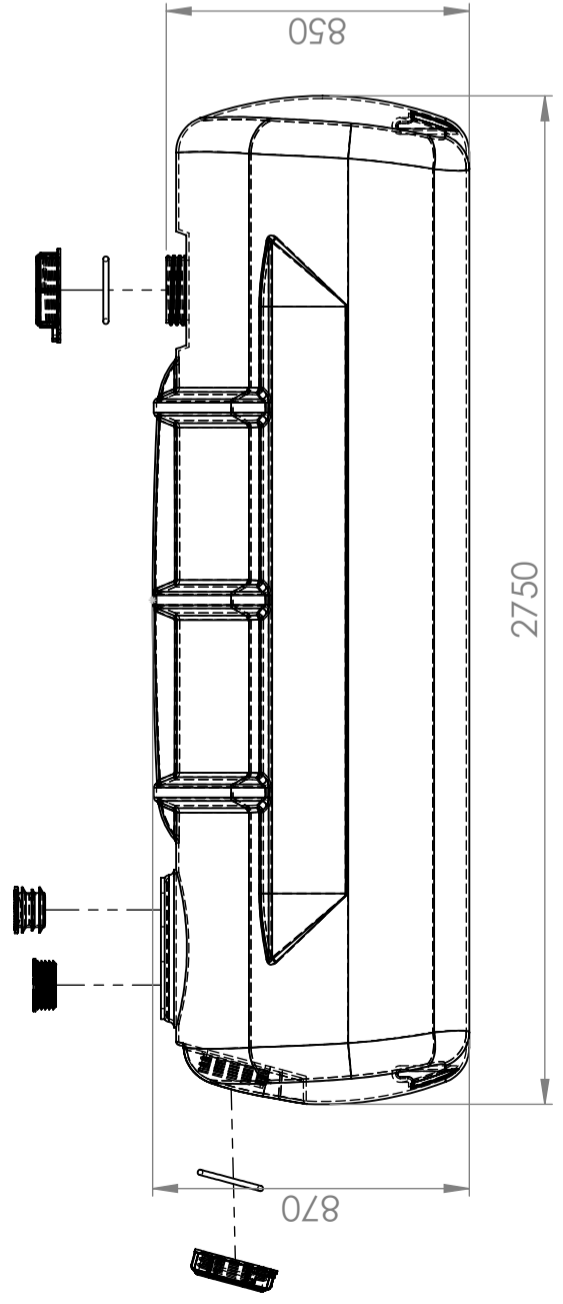
NOT FOR UNDERGROUND USE!

Constructed by - date GEP 17.10.2022	Evaluated by	Approved by - date	General Tolerances NS-ISO 2768-1	Finish, Ra MDPE	View 1:10	Scale 1:10
Owner Title/Description 21610 CPX Closed Tank 2100L			Drawing number 1384 - 313		Revision B	Sheet size A3
						Sheet 1(2)

Generelle toleranser om ikke annet er oppgitt på tegning	Tilatte avvik for måleområde. Gjelder ved +20°C
General tolerances if not other stated on drawing	Permissible deviations for basic length size range. Val lid +20°C
	0-20 ±0.5mm
	>20-75 ±1mm
	>75-150 ±1.5mm
	>150-300 ±1.3%
	>300 ±1%

A B C D E F

1 2 3 4 5 6 7 8



NOT FOR UNDERGROUND USE!

Constructed by - date GEP 17.10.2022	Evaluated by	Approved by - date	General Tolerances NS-ISO 2768-1	Finish, Ra MDPE	View 	Scale 1:20
Owner	Title/Description 21610 CPX Closed Tank 2100L		Drawing number 1384 - 313	Revision B	Sheet size A3	Sheet 2(2)



Generelle toleranser om ikke annet er oppgitt på tegning	Tilatte avvik for måleområde. Gjelder ved +20 °C
General tolerances if not other stated on drawing	Permissible deviations for basic length size range. Valid +20 °C
	0-20 ±0.5mm
	>20-75 ±1mm
	>75-150 ±1.5mm
	>150-300 ±1.3%
	>300 ±1%

1 2 3 4 5 6 7 8