


CPX Grovrenstank 2200L



CPX Grovrenstank med en totalvolym på 2200L ger ett kompletterande slamlager i motsvarande storlek och separerar samt lagrar slam från avloppsvatten som ett försteg till ett minireningsverk (SBR) alternativt ett platsbyggt reningsverk. Passar alla fabrikat av minireningsverk i marknaden, är lätt att installera och i princip underhållsfri under drift. Kräver ingen anslutning till el.

Art.nr: 23022

Specifikationer	
Material	PE
Form	Rektangulär
Bottenform	Plan
Utförande	Sluten
Typ av lock	800 mm barnsäkert lock
Färg	Svart
Volym (L)	2200
Längd (mm)	2350
Bredd (mm)	1700
Höjd (mm)	1350
Vikt (kg)	165
Återvinning	

Egenskaper



Anpassningsbar



Återvinningsbar



Kemikalieresisten
s



Läcktestning

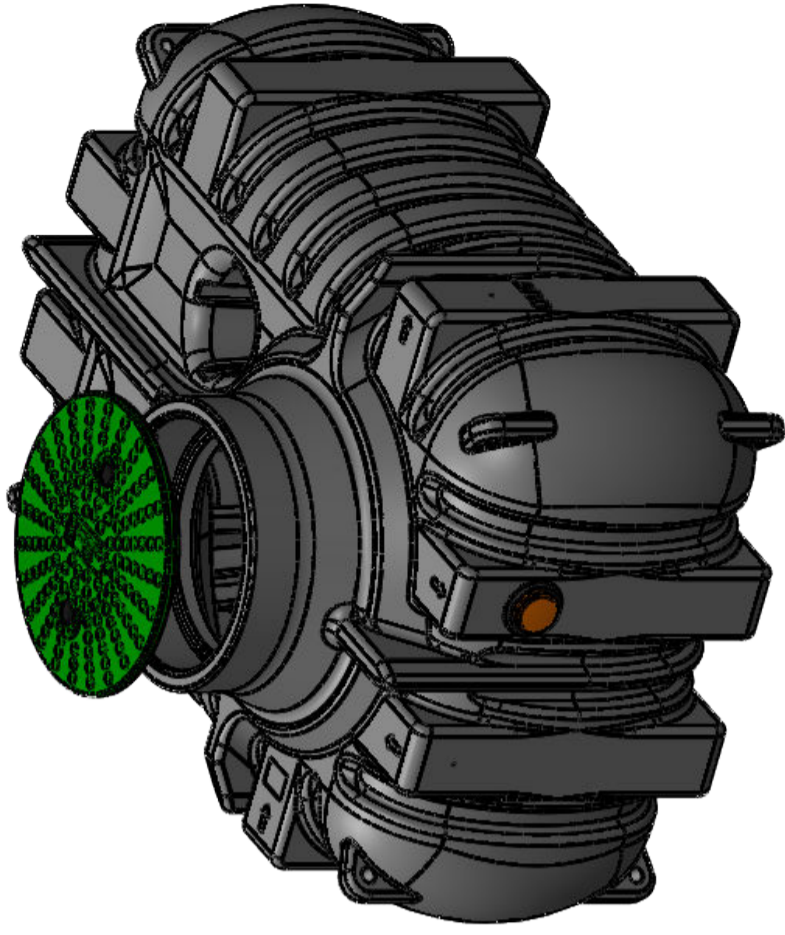
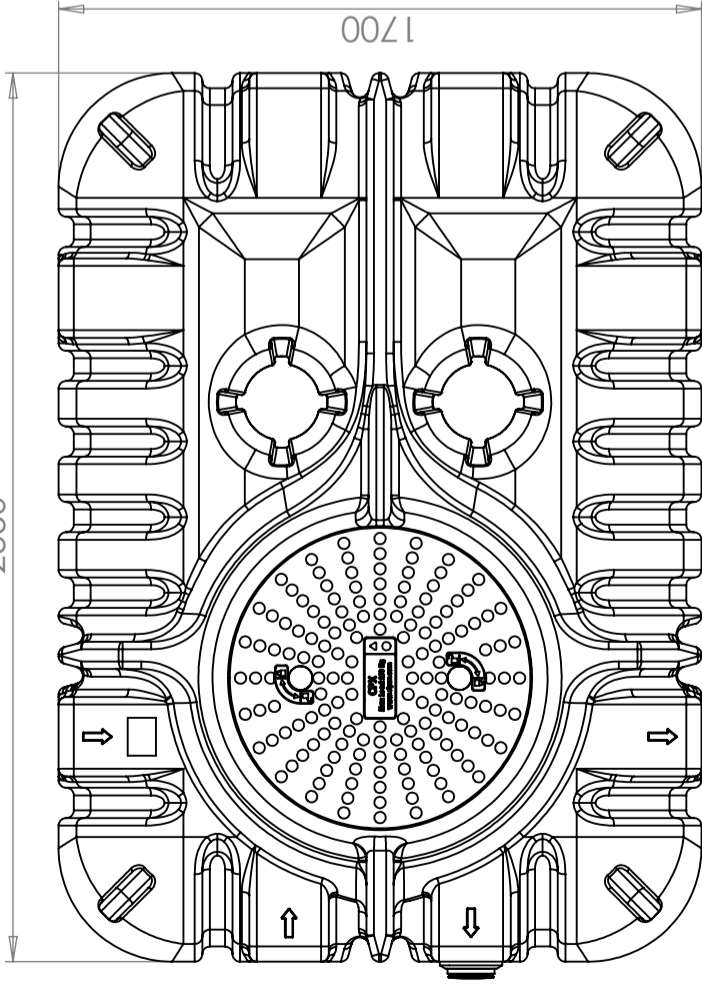
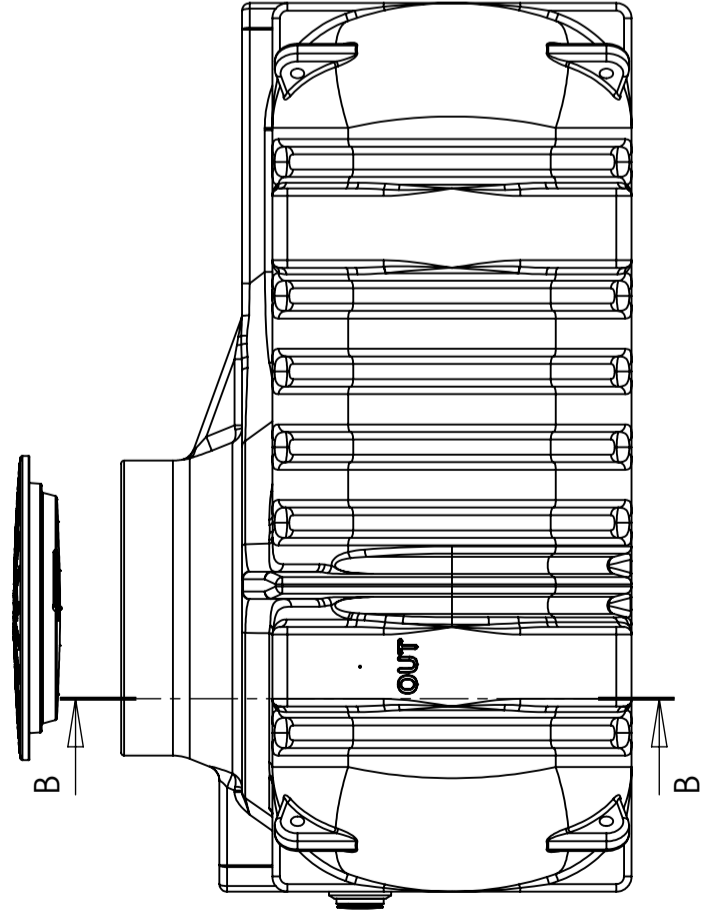
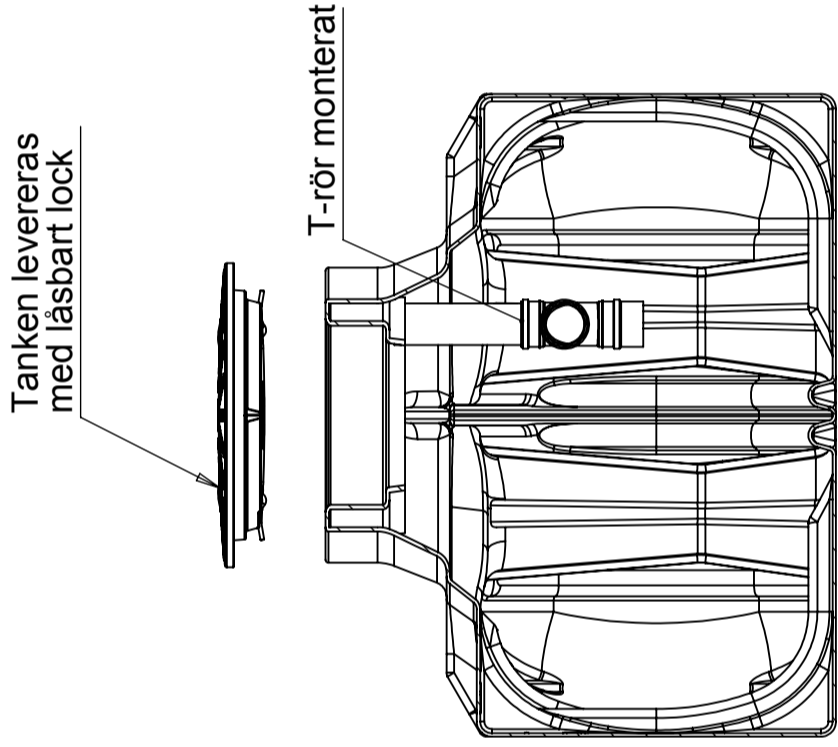
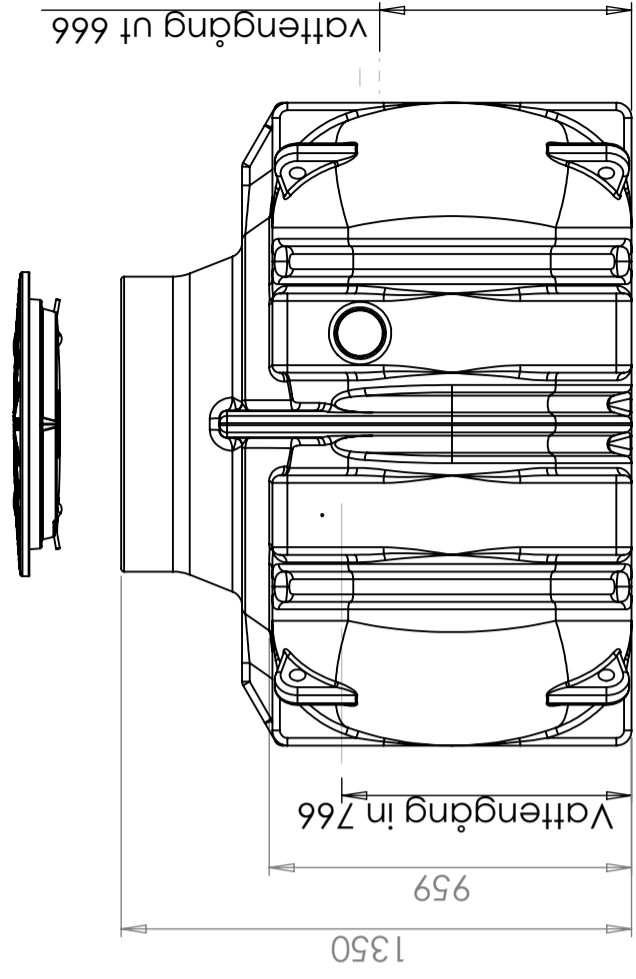


Logistiklösning



Enkel att rengöra

Revision	2020-03-05	JA
REV.1	New position of outlet	



Konstruerad av	Granskad av	Godkänd av - datum	Generell tolerans	Generell Ytjämnhet, Ra	Vyplacering	Skala
JA	MB	JA 2020-02-24	SS-ISO 2768-1			1:20
Ägare	Titel/Benämning					
	CPX Grovrenstank 2200L					
	Ritningsnummer					
	23022					
	Utgåva					
	A					
	Blad					
	1(1)					

Generella toleranser omej annat agas på ritning	Tillåtna avvikelser för längdbasområde. Gäller + 20°C			
General tolerances if not other stated on drawing	Permissible deviations for basic length size range. Be valid + 20°C			
	0-20	>20-75	>75-150	>150-300
	± 0,5 mm	± 1 mm	± 1,5 mm	± 1,3 %
				± 1 %