

## CPX Sluten tank 4000L lågbyggd



CPX Sluten tank 4000 L är nedgrävbar, miljövänlig, tillförlitlig och passar alla system och markförhållanden.


Inklusive barnsäkert lock 600 mm, utvändigt diameter 800 mm.

Tank och lock testade och godkända. Komplettera tanken med en fast förhöjningshals eller vår kapbara förhöjningshals för variabelt installationsdjup. Tanken kompletteras enkelt med nivåalarm och anslutningar.

Flera tankar kan seriekopplas för större volym.

Art.nr: 23031

RSK: 5636945

Specifikationer	
Material	PE
Form	Rektangulär
Bottenform	Plan
Utförande	Sluten
Typ av lock	800 mm barnsäkert lock
Färg	Svart
Volym (L)	4000
Längd (mm)	2600
Bredd (mm)	2350
Höjd (mm)	910
Vikt (kg)	250
Tullstatistiskt nummer	3925100000
GTIN	7090046760962
Återvinning	 HDPE

## Egenskaper



Anpassningsbar



Återvinningsbar



Kemikalieresistent



Läcktestning



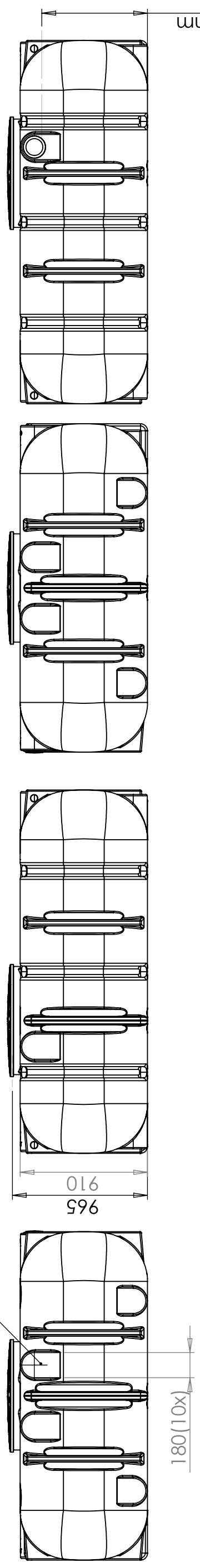
Logistiklösning



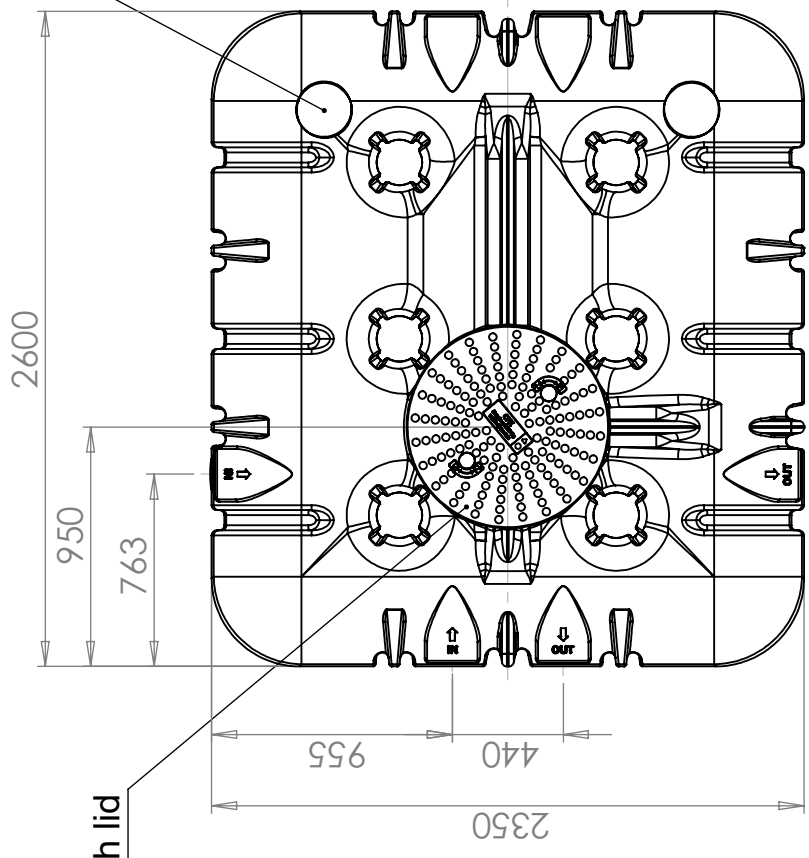
Enkel att rengöra

Revision		Godkänd	
REV.	Ändringsmeddelande	Datum	

Optional connection positions (9x)



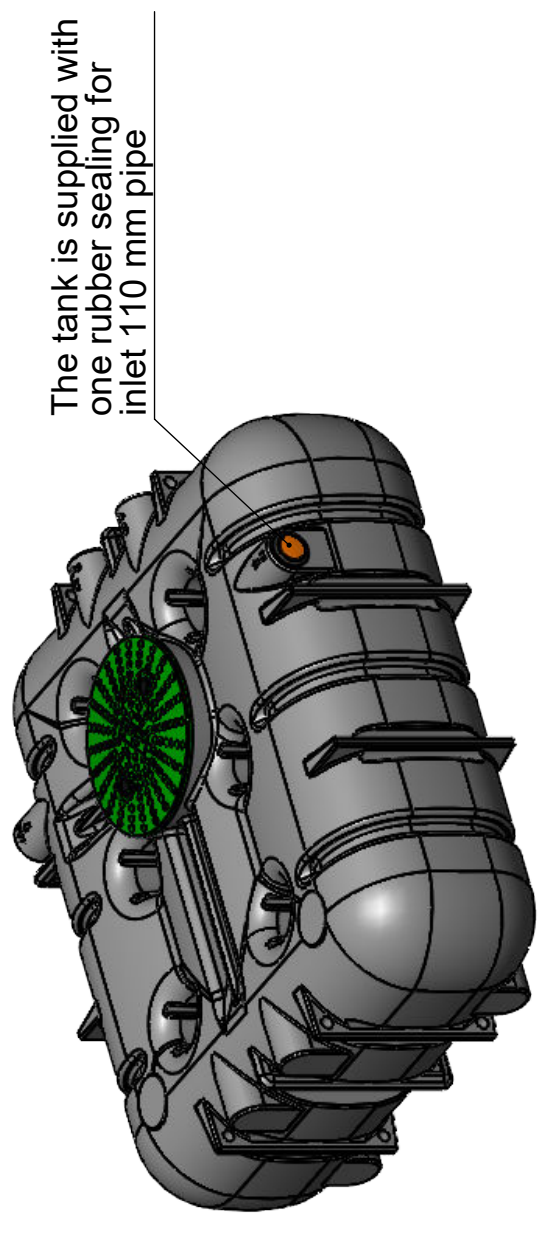
Water Entrance H=755mm



Position (2x) for optional emptying pipe etc.

Manhole 600 mm with lid

For underground use the tank will require optional extension neck. Visit [cipax.com](http://cipax.com) for options.



This drawing and design is the property of CIPax. Copying and distribution of the drawing or any contents is prohibited without written permission from authorised personal at CIPax

Konstruerad av	JA	Granskad av	MB	Godkänd av - datum	- JA 2022-01-17	Generell tolerans	SS-ISO 2768-1	Generell Ytjämnhet, Ra		Vyplacering		Skala	1:30
Ägare													
Titel/Benämning <b>CPX Closed Tank 4000L</b>													
Ränningsnummer <b>23031</b>													
Utgåva <b>A</b>													
Blad <b>1(1)</b>													

Generella toleranser om ej annat anges på ritning	Tillåtna avvikelser för längdbasmåttområde. Gäller + 20°C			
General tolerances if not other stated on drawing	Permissible deviations for basic length size range. Be valid + 20°C			
	0-20	>20-75	>75-150	>150-300
	± 0,5 mm	± 1 mm	± 1,5 mm	± 1,3 %
				± 1 %