

CPX Slamavskiljare 3200L



Robust, lågbyggd slamavskiljare med stor slamlagringskapacitet utrustad med 3 kammare samt integrerad pumpbrunn som ger extra lång sedimenteringssträcka och optimal reningsgrad. Mycket hög slamavskiljningsförmåga (0,06g). Flexibel design som passar olika förhållanden för nedgrävningsdjup och möjlighet att placera inlopp/utlopp på både kortsidor och långsidor.

Används som enskilt avlopp för grå- och svartvatten dvs BDT+WC. Den integrerade pumpbrunnen med pump gör det möjligt att pumpa vattnet fram till markbädden/infiltrationen, exempelvis vid en förhöjd infiltration. Slamavskiljaren levereras komplett med monterad pump och rördragning.

Slamavskiljaren levereras med låsbart, barnsäkert lock. Vid användning av pump krävs en förhöjningshals av utrymmesskål.

CE-märkt enligt EN12566: "Avlopp-Reningsanläggning upp till 50PE, fabrikstillverkade slamavskiljare", med tredjepartsgodkännande från RISE.

CPX Slamavskiljare 3200L är optimerad för transport som en del i vår strävan att minimera miljöpåverkan och tillverkad i åldringsbeständig plast som är återvinningsbar.

Varianter

23032	CPX Slamavskiljare 3200L
230321	CPX Slamavskiljare 3200L med pumpbrunn

Egenskaper



Anpassningsbar



Återvinningsbar



Kemikalieresisten
s



Läcktestning

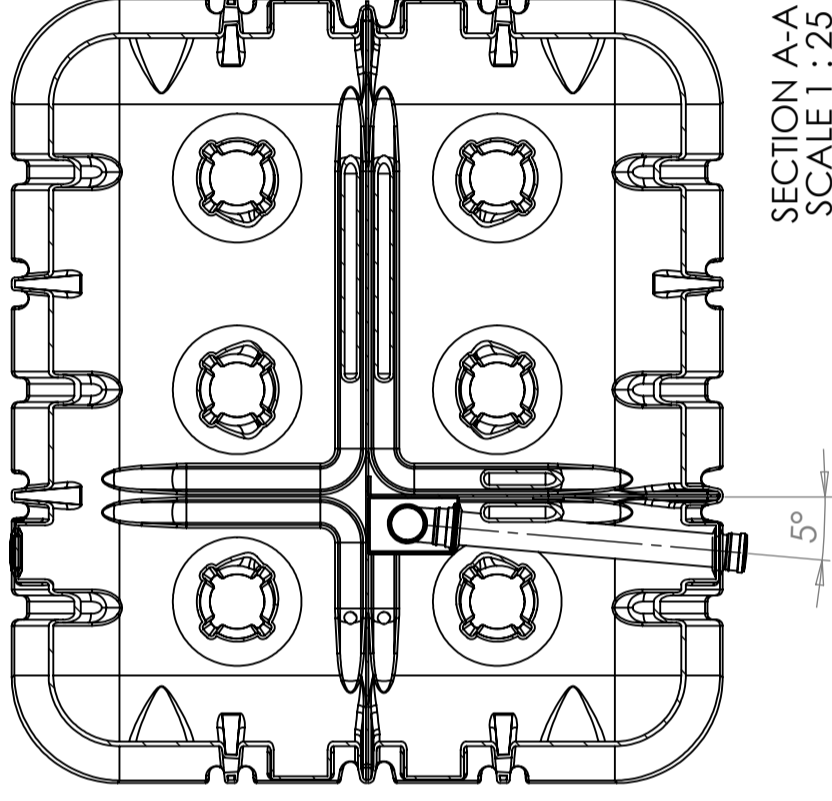
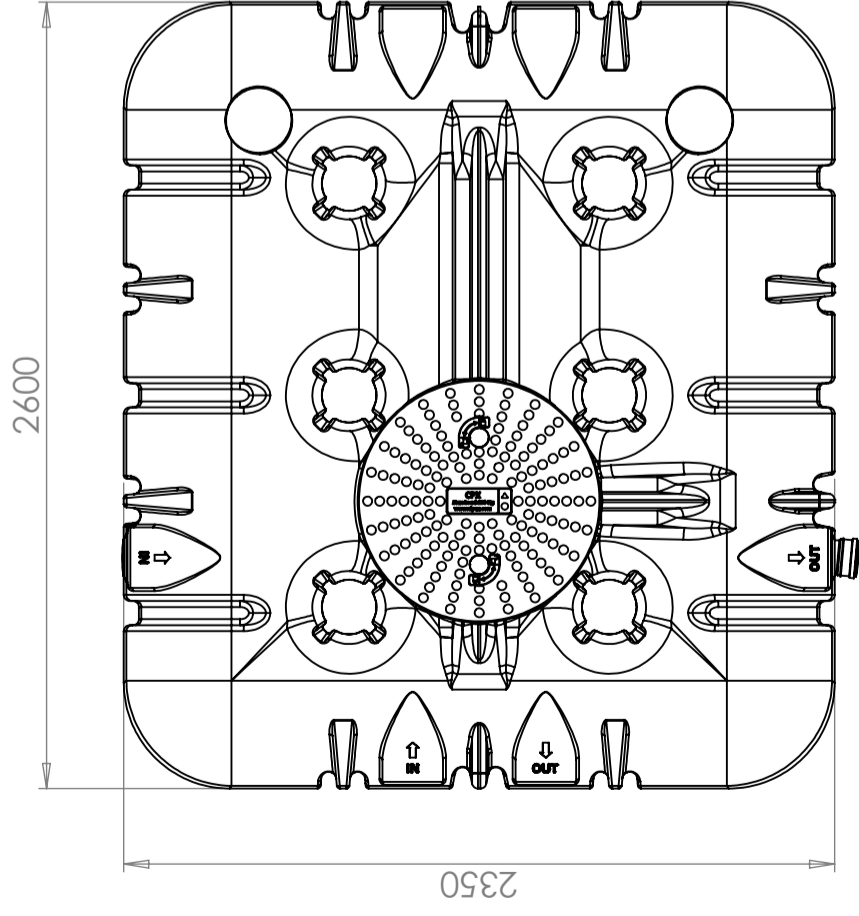
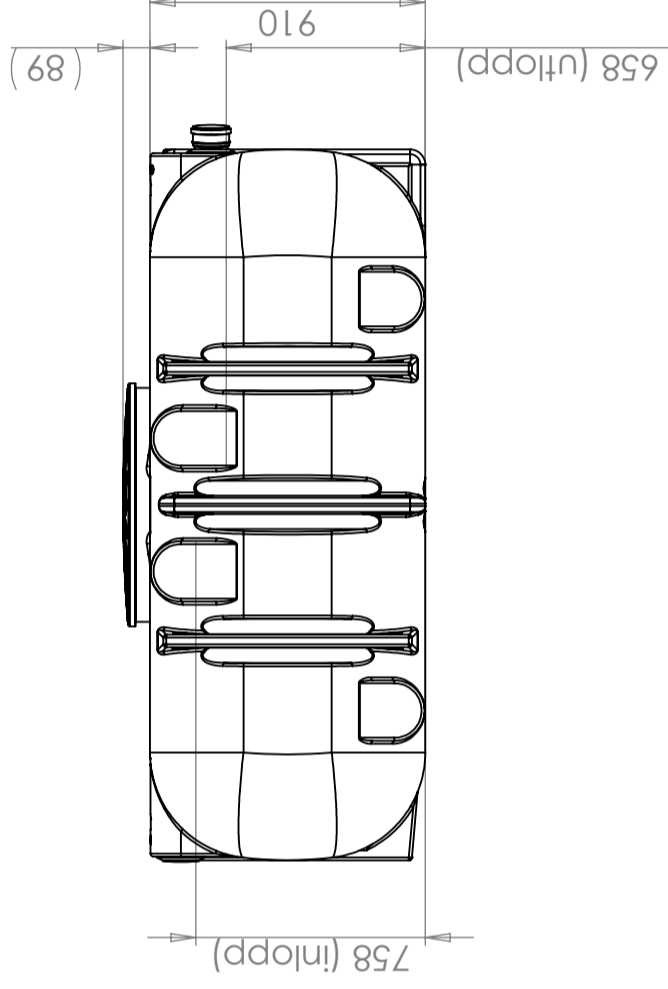
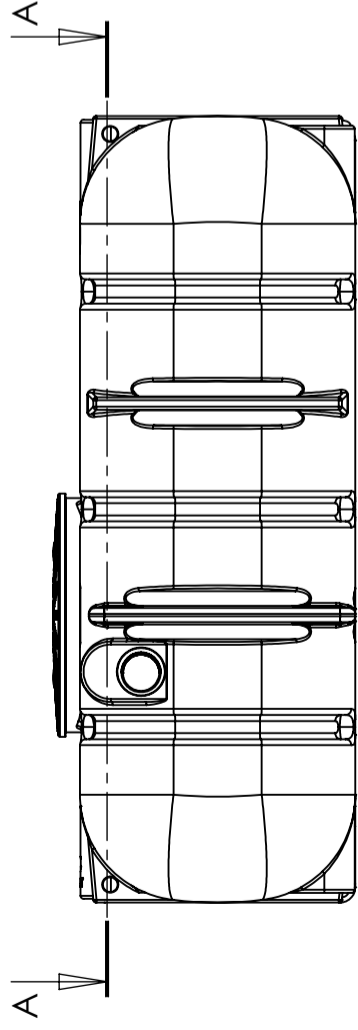


Logistiklösning

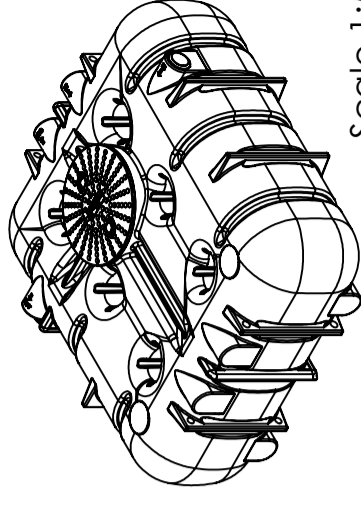


Enkel att rengöra

Revision	
REV.	Ändringsmeddelande
	Datum
	Godkänd



SECTION A-A
 SCALE 1 : 25



Scale 1:50

Konstruerad av JA	Granskad av	Godkänd av - datum -	Generell tolerans SS-ISO 2768-1	Generell Ytjämnhet, Ra	Vyplacering	Skala 1:25
Ägare						
CIPAX						
Titel/Benämning CPX Slamavskiljare 3200 ink. pumpbrunn						
Ritningsnummer 23032-1 komplett						
Utgåva A						Blad 1(1)

Generella toleranser om ej annat anges på ritning	Tillåtna avvikelser för längdbasmåttområde. Gäller + 20°C					
General tolerances if not other stated on drawing	0-20	>20-75	>75-150	>150-300	>300	
	± 0.5 mm	± 1 mm	± 1.5 mm	± 1.3 %	± 1 %	