



Uponor

Uponor BDT Easy Plus

Installationsanvisning

Fördelningsbräda

m³)

V110 mm

490

96

1450

096

1-50m

1450

Reglerenhet

Fördelningsrör
längd. $\geq 1\text{m}$

Uponor

2400



Allmänt om Slamavskiljare 2,4 m³

Uponor BDT Easy Plus är dimensionerat för en familj = 5pe. Allt grävatten i ett hushåll kan ledas till grävattensystemet.

Grävatten är vatten från bad, disk och tvätt.

Spolvatten från WC eller urin och lakvatten från torrtoaletter får inte förekomma i systemet. För sådant vatten krävs en separat sluten tank eller annan torr lösning.

I ett Uponor grävattenfilter renas avloppsvattnet när det filtreras genom filtertorv. I filtertorven bildas ett variationsrikt bestånd av mikroorganismer som utnyttjar föroreningarna i grävattnet som näring.

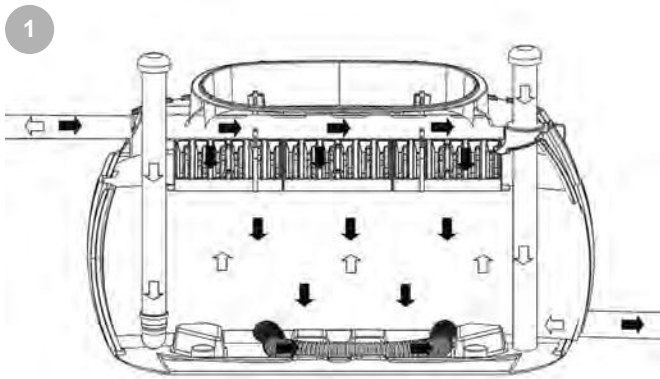
Uponor grävattenfilter fungerar utomordentligt även vid oregelbunden användning. Filtertorven bevarar fuktigheten på ett utmärkt sätt och därför håller sig filtret fuktigt och luftigt även under långa driftspausar. Om ett uppehåll i användningen pågår i flera månader övergår mikroorganismerna så småningom i viloläge. När avloppsvatten på nytt rinner till filtret startar reningen omedelbart.

I grävattenfiltret fördelas vattnet jämnt över hela filterytan.

Vattnet filtreras genom filterbädden och samlas upp på bottnen vid utloppsröret. För vattenreningen tillämpas biologiska, fysikaliska och kemiska mekanismer. I huvudsak sker reningen biologiskt. Filtermaterialet består av en bred uppsättning av mikroorganismer som bryter ner föroreningarna i avloppsvattnet. Fibermaterialet i filtret bevarar fukten under lång tid men är ändå luftigt. Därigenom bevaras mikroorganismerna livskraftiga även vid långa uppehåll i användningen.

Innehåll

Allmänt.....	2
Paketet.....	3
Placering.....	4
Installation.....	5
Montering.....	7
Utsläpp av renat vatten.....	9
Tekniska data.....	9
Underhåll.....	10
Servicebok.....	11
Typritningar.....	13



Schema över vattenoch luftflöde

Det reade vattnet från grävattenfiltret kan ledas ut i ett öppet dike eller filtreras i marken.

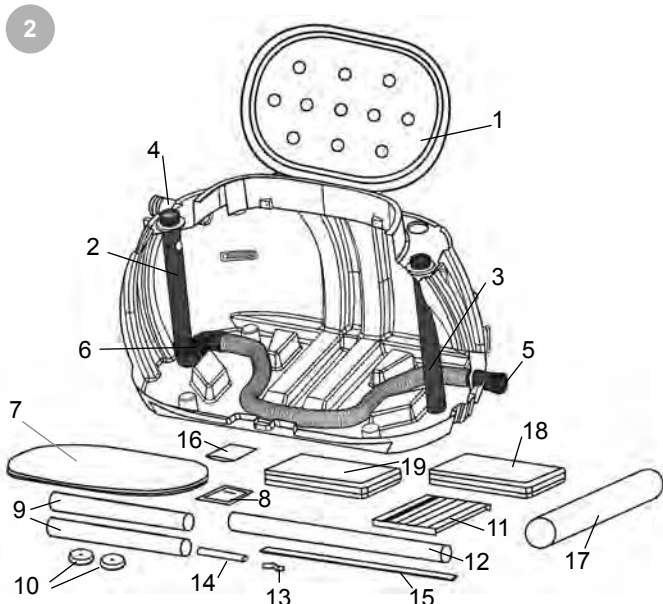
Verktyg och utrustning som behövs vid installationen:

- vattenpass
- stålkratta
- kniv
- smörjmedel
- märkpenna
- måttband
- sax
- skruvnycklar, 2 st. (10 mm och 19 mm)
- stjärnskruvmejsel

Paketet

Tillbehören till grävattenfiltret är förpackade inne i filtret. Öppna locket till filtret.

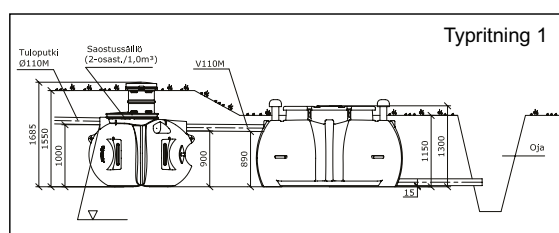
Kontrollera förpackningens innehåll. I paketet ingår följande delar/komponenter:



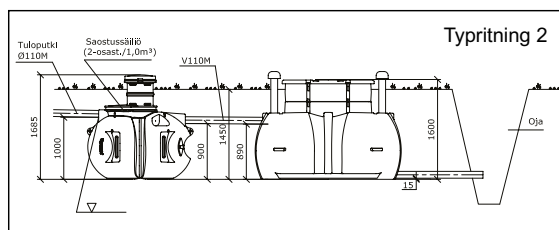
- Lock (1)
- Ventilationsrör/överbelastningsrör (2)
- Ventilationsrör (3)
- Inloppsrör, Ø 110 mm (4)
- Utloppsrör, Ø 110 mm (5)
- Uppsamlingsrör (6)
- Isolering (7)
- Installationsanvisning (8)
- Överdel till ventilationsrören, 2 st. (9)
- Huv till ventilationsrören, 2 st. (10)
- Spridningsplatta, 3 st. (11)
- Fördelningsrör (12)
- Fäste för fördelningsröret (13)
- Fäste för spridningsplattorna, 4 st. (14)
- Skena för spridningsplattorna, 2 st. (15)
- Påse med fästmaterial (16)
- Fiberduk (17)
- Torvsäck, 40 st. (18)
- Lecakulssäck, 3 st. (19)

Placering

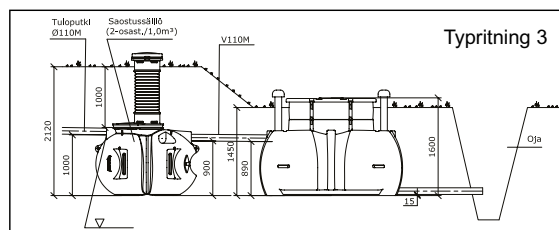
Stigarrör till slamavskiljaren	Stigarrör till filtret	Markyta	Tillbehör
1. Standardhöjd	Standardhöjd	Marken lutar	
2. Standardhöjd	Med förhöjningspaket	Plan mark	
3. Förhöjd	Standardhöjd/Med förhöjningspaket	Marken lutar	
4. Förhöjd	Standardhöjd	Plan mark	Pumpbrunn mellan tanken och filtret
5. Standardhöjd	Standardhöjd		Pumpbrunn efter filtret



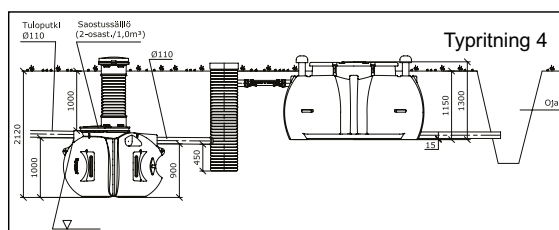
Slamavskiljare 1,0 m3 Uponor BDT Easy Plus



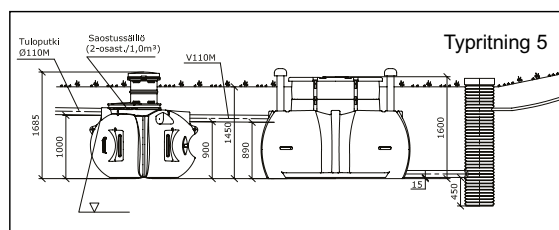
Slamavskiljare 1,0 m3 + Uponor BDT Easy Plus + förhöjningspaket



Slamavskiljare 1,0 m3 + Uponor BDT Easy Plus + förhöjningspaket



Slamavskiljare 1,0 m3 pumpbrunn 150 l + Uponor BDT Easy Plus



Slamavskiljare 1,0 m3 + Uponor BDT Easy Plus + förhöjningspaket + pumpbrunn 150 l

Före ett grävattenfilter ska alltid slamavskiljare med minst två kammare installeras, t.ex. Uponor slamavskiljare 1 m³ (Uponor nr. 1050913) (Typritning 1).

Om det är möjligt är det bäst att placera grävattenfiltret så att ingen förhöjning behövs vid installationen. Detta underlättar torvbytet.

Det maximala installationsdjupet för ett grävattenfilter som är försett med förhöjningsring är samma som standarddjupet för en Uponor slamavskiljare 1 m³ (Typritning 2). Om stigarröret från slamavskiljaren måste förhöjas kan grävattenfiltret, om terrängförhållandena så tillåter, flyttas till en plats där grävattenfiltrets stigarrör når markytan med standardmått eller med förhöjningsring. (Typritning 3) Vid behov är det möjligt att installera en Uponor pumpbrunn 150 l (Uponor nr. 1054692) mellan slamavskiljaren och grävattenfiltret (Typritning 4).

Om en pumpbrunn används mellan slamavskiljaren och grävattenfiltret bör grävattenfiltret helst installeras utan förhöjningsring. Dessutom ska grävattenfiltret då installeras så högt att det reade vattnet rinner till utloppsplatsen med självfall. Vid behov kan grävattenfiltret delvis höjas som en kulle över den omgivande markytan.

Grävattenfiltret och mynningen på utloppsroret ska placeras så att grundvattnet och vatten från översvämmade vattendrag inte tränger in i utloppsroret. Den högsta tillåtna grundvattennivån i området kring filtret är utloppsrorets nivå.

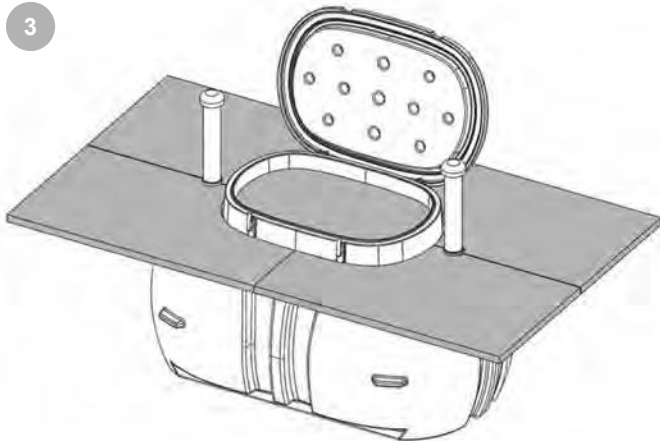
Bortledning av reat vatten

Det reade vattnet kan ledas ut i ett öppet dike eller filtreras i marken. Vid markinfiltration kan dagvattentunnlar eller dräneringsrör användas. Om utloppsplatsen ligger på högre nivå än grävattenfiltrets utloppsanslutning kan en pumpbrunn installeras mellan utloppsplatsen och filtret (Typritning 5).

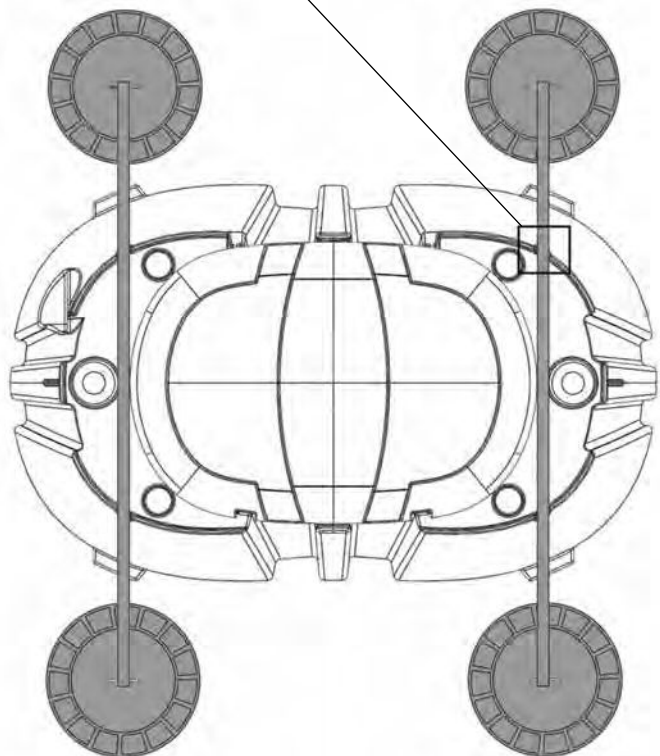
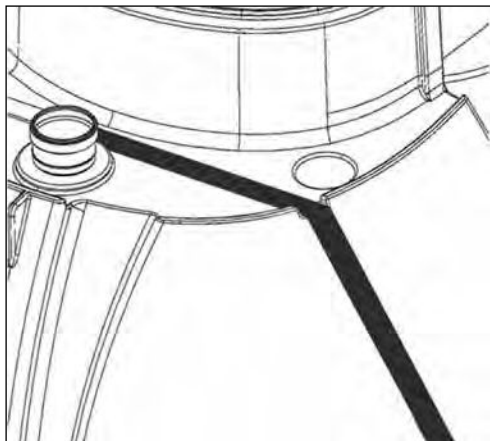
Typritningarna finns även i slutet av installationsanvisningen.

Installation

3



3



4.1 Installation utan förhöjningsring

Installationsschaktet för filtret ska grävas till minst 120 cm djup. Schaktets botten ska vara minst 3,5 x 2,5 m. Kontrollera schaktbottens bärlighet. Bred ut cirka 5 cm stenfri sand på schaktets botten. Jämna ut i våg och komprimera botten noggrant.

Dränera schaktet och led ytvatten i riktning från schaktet.

Lyft ned filtret på schaktbotten. Kontrollera med vattenpass att filtret ligger vågrätt både i längd- och i tvärriktningen. Anslut utloppsroret till utloppsanslutningen. Förankra filtret med Uponor förankringssystem (2 st., Uponor nr. 1003563) (Bild 3).

Fyll området runt filtret med stenfri sand. Locket ska vara monterat och stängt vid påfyllningen. Komprimera sanden i lager om 30 cm. Fortsätt fylla på sand till undre kanten av inloppsanslutningen. Anslut inloppsroret. Obs! Komprimera sanden under rören noggrant.

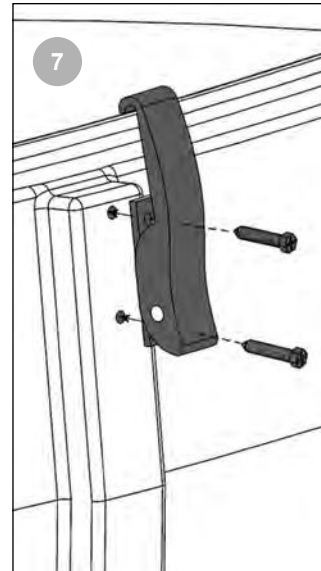
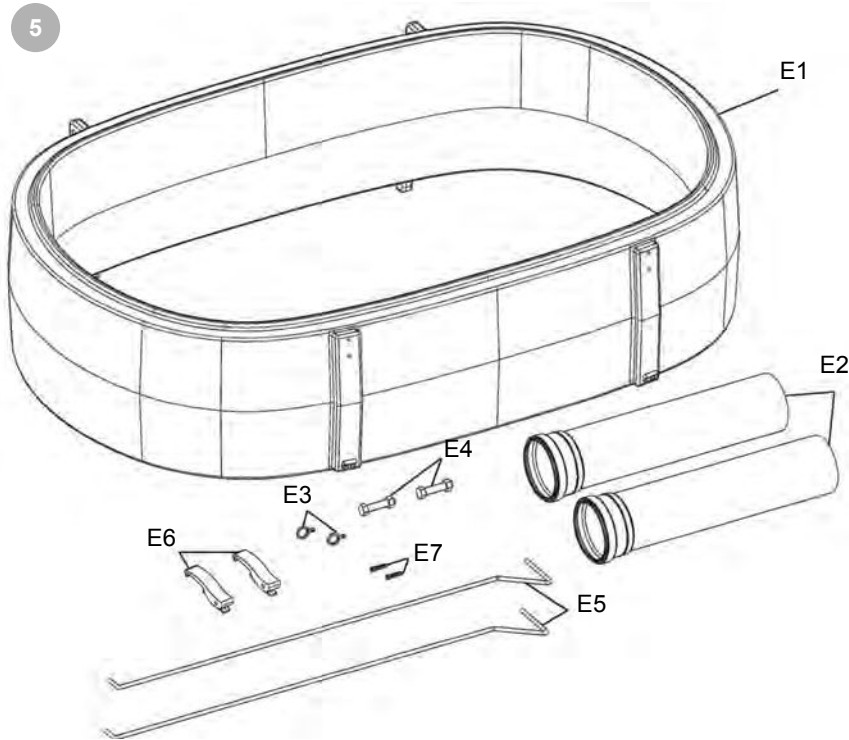
Montera filtret enligt punkten "5. Filtrets montering". Ta bort ventilationsrörens skyddshuvar. Anslut ventilationsrörens övre delar (10) till filtret och montera ventilationsrörens huvar (11). Se till att längden på ventilationsrören överstiger platsens snödjup. Vid behov kan ventilationsrören förlängas eller förkortas beroende på de lokala förhållandena.

De är bäst att frostskyddsisolera området kring filtret samt vid inloppsroret (Bild 4). Isolera filtret med minst 50 mm markisoleringsskivor. Isoleringen ska sträcka sig vågrätt 2 meter utanför filtret. Skär till isoleringen på lämpligt sätt kring locket och ventilationsrören. Täta fogarna med polyuretanskum.

Fortsätt påfyllning av sand till undersidan av fästbyglarna. Utforma markytan så att ytvatten leds bort från filtret.

OBS!

Bostaden ska vara försedd med luftningsrör ovan nock på huset. Vakuumventil får ej användas.



Förhöjningspaketet är tillvalsutrustning.

4.2 Installation med förhöjningsring (Bild 5)

Med hjälp av förhöjningsring kan ett grävattenfilter installeras högst 145 cm under markytan. Förhöjningsringens höjd är 30 cm.

Förhöjningspaketets innehåll:

- Förhöjningsring (E1)
- Förhöjningsrör till ventilationsrören, 2 st. (E2)
- Låssprint, 2 st. (E3)
- Gångjärnsbult och mutter, 2 st. (E4)
- Hanteringskrokar för spridningsplattorna, 2 st. (E5)
- Låsbygel, 2 st. (E6)
- Skruv, 2 st. (E7)

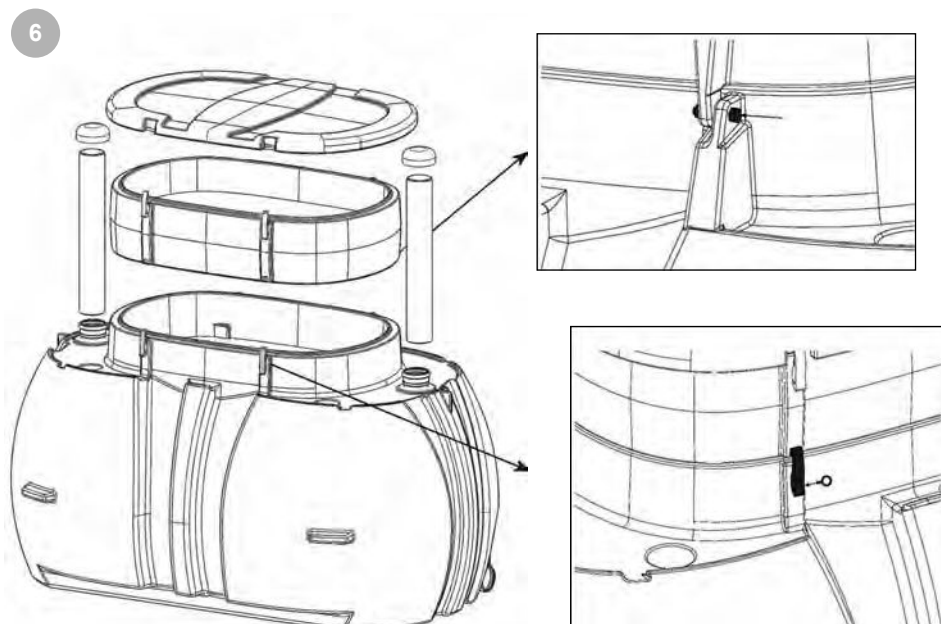
Installera grävattenfiltret enligt punkt 4.1 "Installation utan förhöjningsring". När förhöjningsring används ska filtret monteras innan förhöjningsringen ansluts.

Montera förhöjningsringen istället för locket i lockets fästpunkter (2 gångjärn och 2 låsbyglar) (Bild 6). Börja med att fästa låsbyglarna i de förborrade hålen (Bild 7).

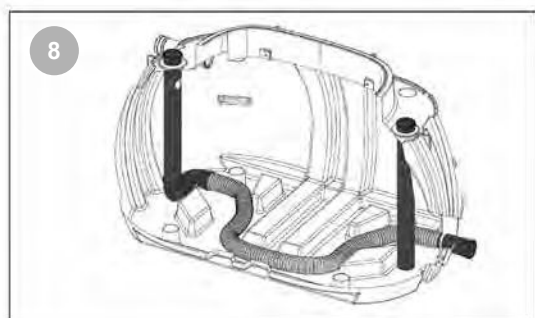
Säkra låsbyglarna med låssprinten. Förläng ventilationsrören med förlängningsrören.

Fyll området runt grävattenfiltret med stenfri sand. Komprimera sanden i lager om 30 cm. Fortsätt fylla sand upp till högst undre kanten av låsbyglarna på förhöjningsringen.

Se till att den slutliga fyllningen sluttar så att ytvatten leds bort från grävattenfiltret.



Montering



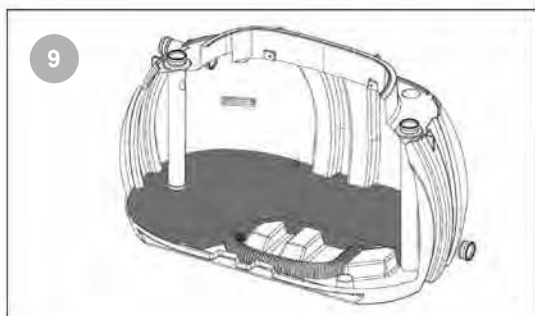
Grävattenfiltret är standardutrustat med 110 mm inlopps- (5) och utloppsanslutningar (6). Montering underlättas om man först tar bort locket till filtret.

5.1 Ventilationsrörens undre delar och uppsamlingsröret

Se till att ventilationsrörens undre delar och fördelningsröret överensstämmer med bild 8.

5.2 Spridningslager (Bild 9)

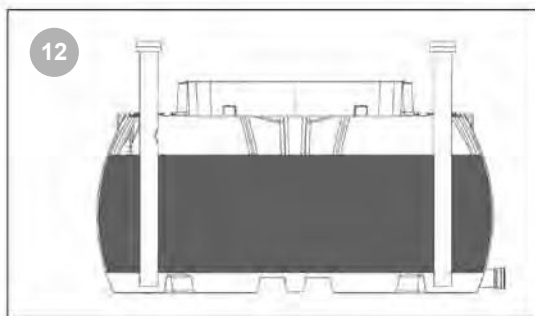
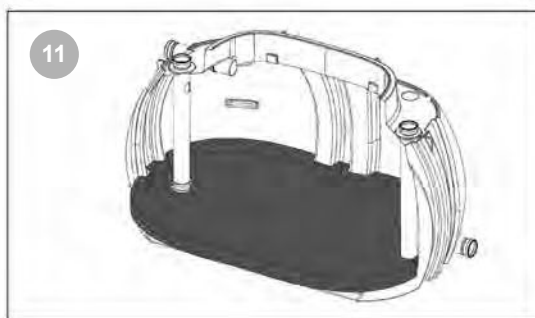
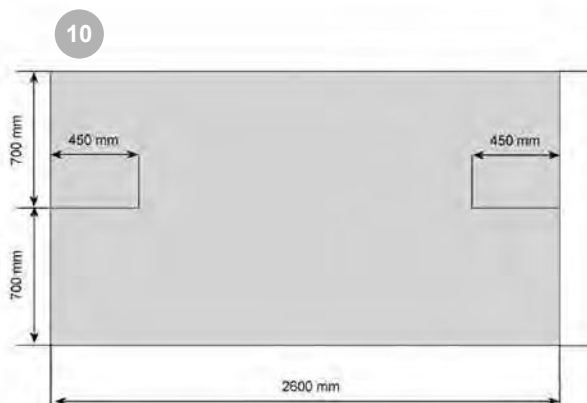
Töm ut säckarna (3 st.) med lecakulor på filtrets botten. Jämna ut övre ytan av lecakulorna vågrätt t.ex. med en stålkratta. Klipp till fiberduken med sax enligt anvisningen (Bild 10). Montera fiberduken på uppsamlingsskiktet så att dukens slitsar ligger mot ventilationsrören och kanterna mot tankens väggar (Bild 11). Fiberduken kan monteras från utsidan av filtret med hjälp av en stålkratta eller med stödskenan för spridningsplattan.

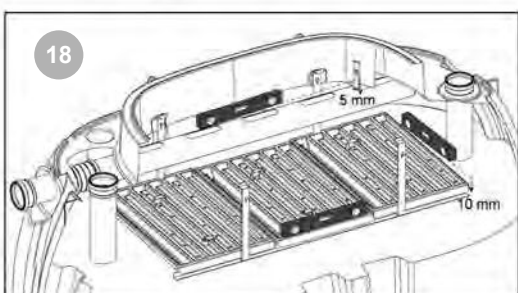
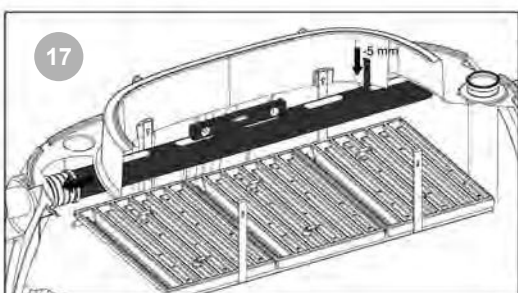
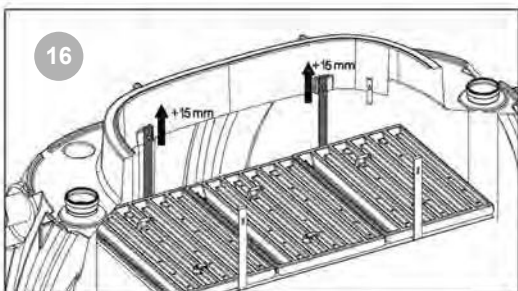
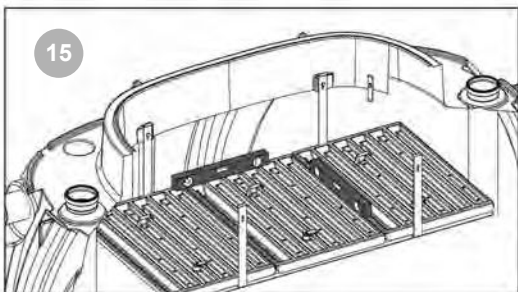
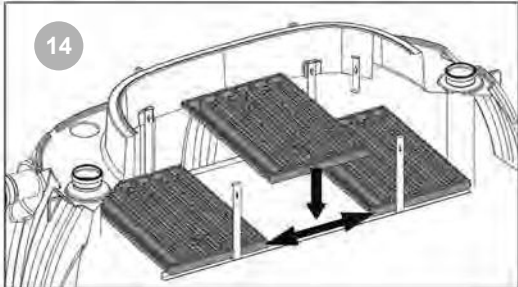
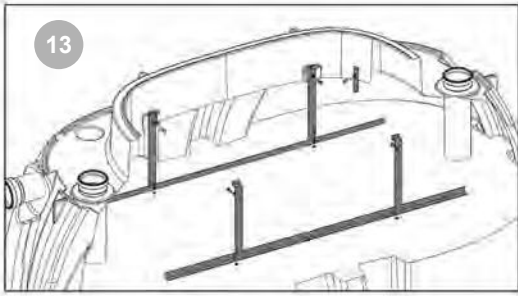


5.3 Filterlager (Bild 12)

Töm säckarna med filtertorv på fiberduken. Använd stålkrattan och sprid ut torven jämnt över hela filterområdet. Tömningen och spridningen bör helst göras i partier om cirka 10 säckar. Undvik att gå på torven. Jämna till slut ut torvytan så att den blir vågrät.

För att påskynda igångsättningen av den biologiska funktionen kan man sprida ut några nävar humusrik jord jämnt över filterlagrets yta. Lämplig jord finns i ytskiktet av trädgårdslandet.





5.4 Installation och inställningar av vattenfördelningen

Stödsystemet för spridningsplattorna består av två horisontella skenor (16) med tillhörande fästet (15). Montera fästena för skenor på fästet och sätt därefter fast det i filterhuset (13). Montera därefter fästet för spridarröret (14).

Montera spridningsplattorna på stödskenorna (Bild 14). Starta monteringen med de yttre plattorna och avsluta med den mittersta.

Fästena för skenor är försedda med justerbara hållare. Med dessa kan spridningsplattornas läge justeras. Justera spridningsplattorna enligt bild 15 och 16. Justera spridningsplattorna både lodrätt och vågrätt. Lyft därefter stöden vid spridarröret 15 mm.

Lyft ned spridarröret i filtret. Tryck in röret i muffen på inloppsröret med hjälp av smörjmedel. Tryck in röret tills det bottnar. Fäst röret i fästet för skenor med skruv och mutter. (Bild 17). Justera först vågrätt och sänk sedan justeringen 5 mm.

Kontrollera slutligen att fallen överensstämmer med bild 18; för spridarröret 5 mm och för spridningsplattorna 15 mm i riktning från spridarröret.

5.5 Montering av locket

Montera locket, fäst locket i gångjärnen och stäng (Bild 19).



Utsläpp av renat vatten

Det reade vattnet kan ledas ut i ett öppet dike eller infiltreras i mark.

Tekniska data

Uponornummer:	1060088
RSK-nummer:	5619749
Dimensioner (b x l x h):	2,4 x 1,4 x 1,3 m
Vikt:	440 kg
Filtervolym:	cirka 2 m ³
In- och utlopp:	Ø 110 mm
Reningseffekt:	Grävattenfilter för året-runt-boende uppfyller hög skyddsnivå i Sverige (vid användning av fosfatfria hushållskemikalier)
Maximalt flöde:	750 l/dygn

Tillbehör:	Uponor-nr.	RSK-nr.
Uponor slamavskiljare 1 m ³	1050913	5618507
Förhöjningspaket för Uponor grävattenfilter Home	1062306	1062306
Uponor förankringssystem	1003563	5610465
Uponor pumpbrunn 150 l	1054692	5619126
Uponor filtertorv 50 l	1119957	5547565

Underhåll

Slamtömning av slamavskiljaren

Slamavskiljaren ska slamtömmas vartannat år.

Rengöring

Minst en gång per år ska spridningsplattor och spridarrör spolas av och rengöras med borste. Ett mildt rengöringsmedel t ex såpa rekommenderas. Justering av vattenfördelning
Kontrollera att spridningsrör och plattor sprider vattnet jämnt över filterytan. Justera vid behov enligt punkt 5.5.

Försämrad vattengenomsläpplighet

Lyft bort spridningsplattorna. Om filtret är försett med förhöjningsring kan spridningsplattorna lyftas med hjälp av de lyftkrokar som ingår i förhöjningspaketet (Bild 19). Kratta torv-
ytan med stålkratta så att den luckras upp. Vid behov kan 5–10 cm av filtertorvens ytskikt bytas till ny filtertorv. Jämna ut torv-
ytan.

Filterbyte

Filtermaterialet ska bytas vart femte år. Filtermaterialet slamtöms.

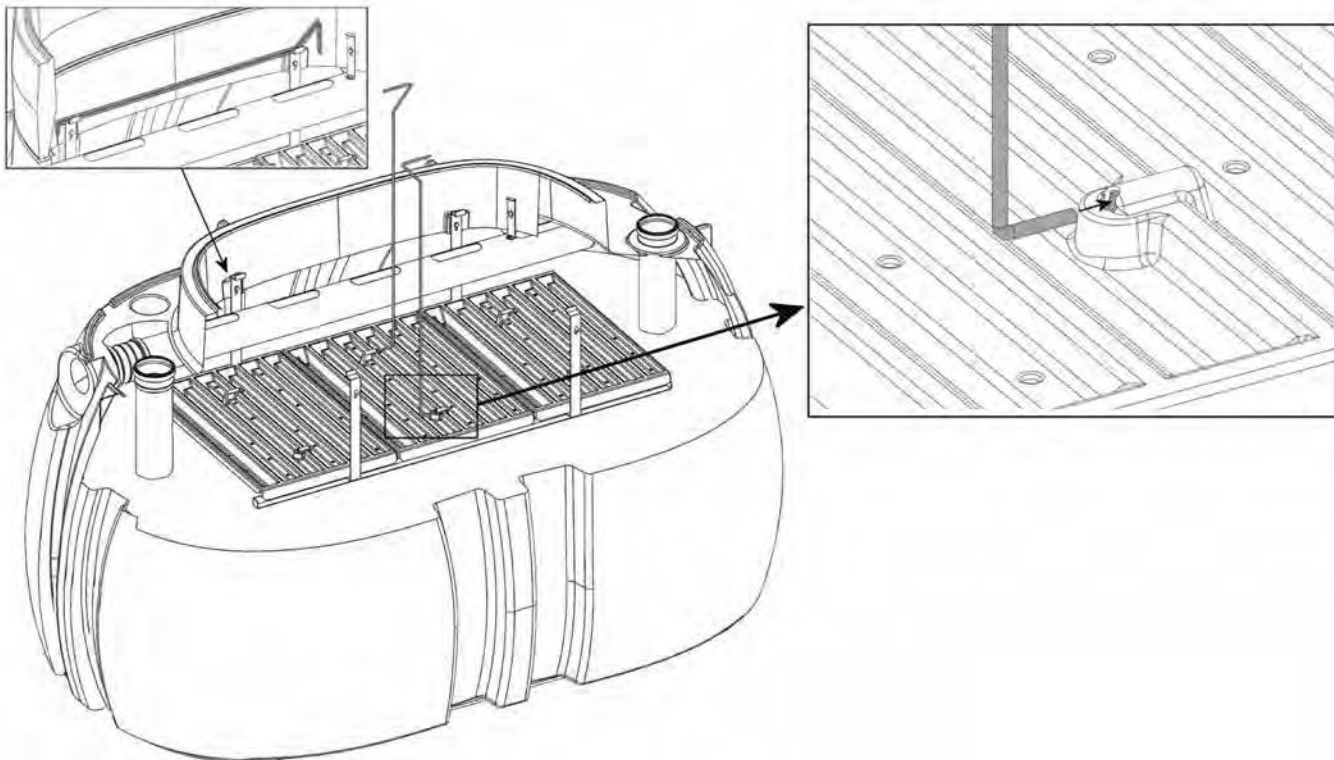
Om filtret däms upp upprepade gånger innan femårsperioden löper ut och ytskiktet på torven redan har bytts två gånger måste all filtertorv bytas.

OBS!

Efterhantering av filtermaterial

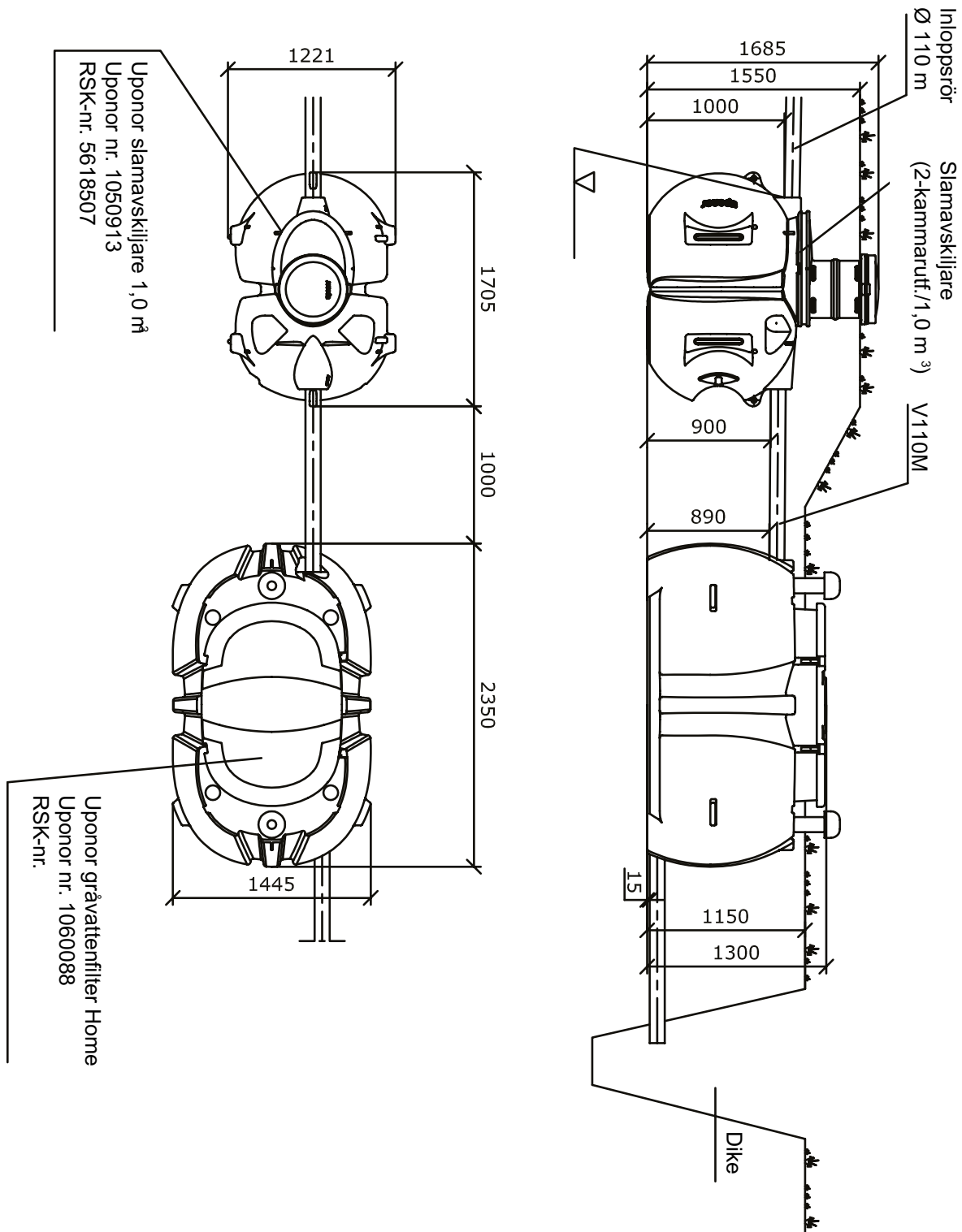
Det borttagna filtermaterialet kan användas som jordförbättringsmedel, täckmaterial eller som fyllmedel vid kompostering.

20

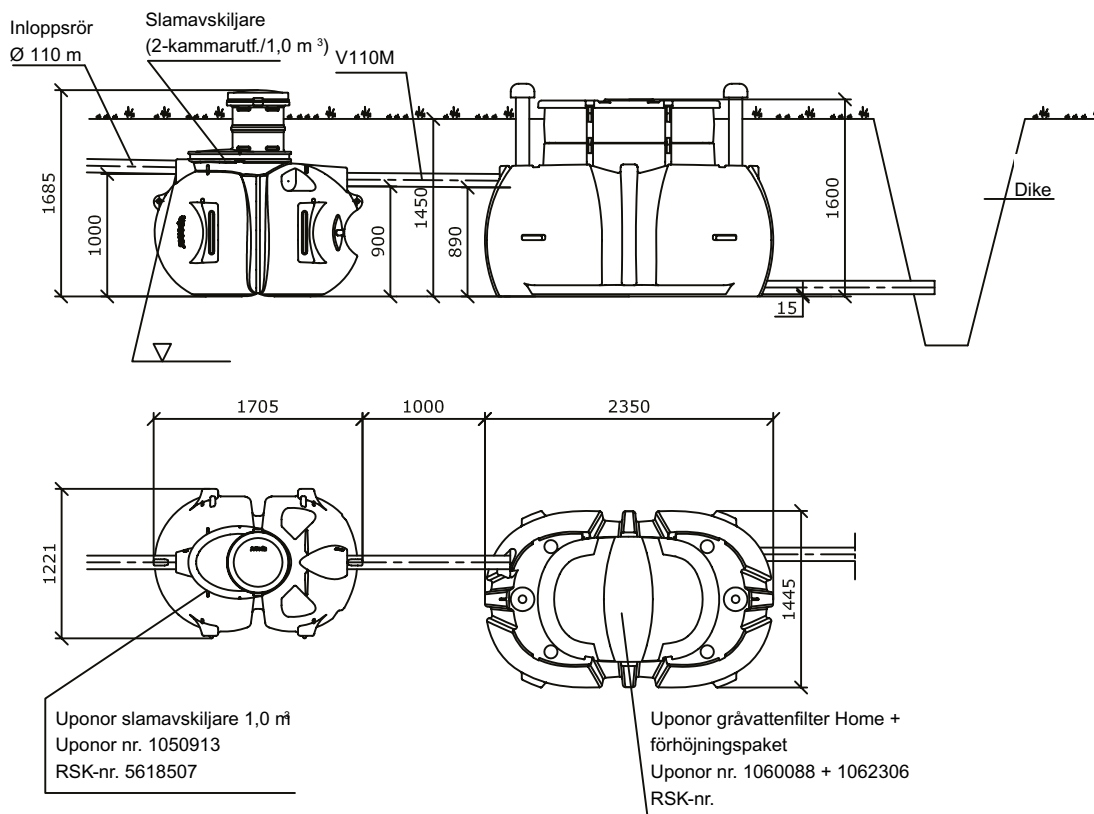


Typritningar

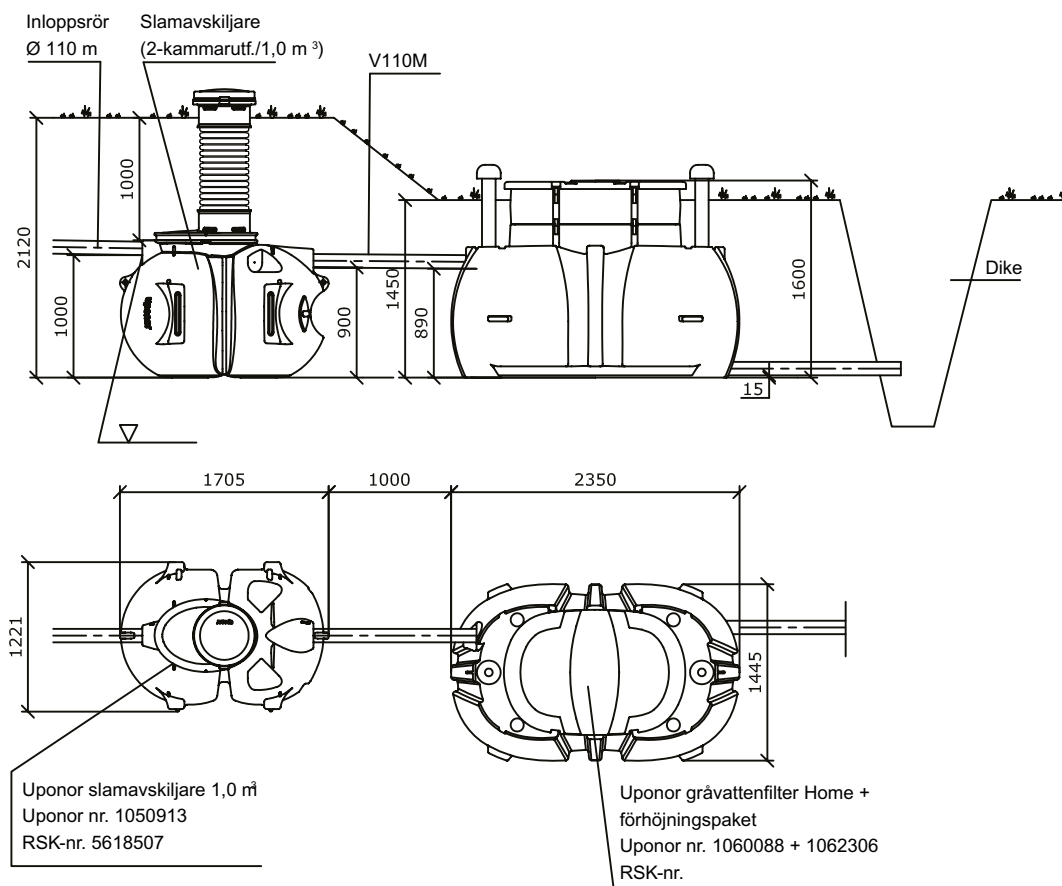
Uponor slamavskiljare 1,0 m³ + Grävattenfilter Home
(Uponor nr. 1050913 + 1060088)



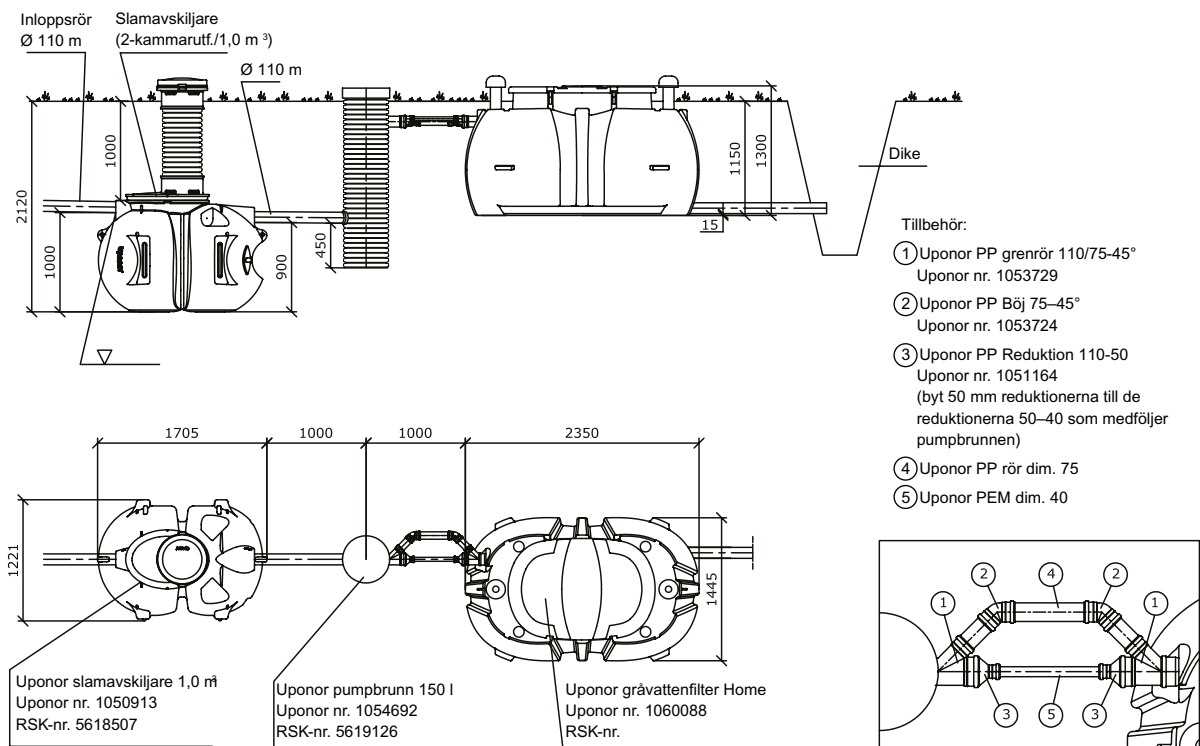
**Uponor slamavskiljare 1,0 m³ + Grävattenfilter Home + förhöjningspaket
(Uponor nr. 1050913 + 1060088 + 1062306)**



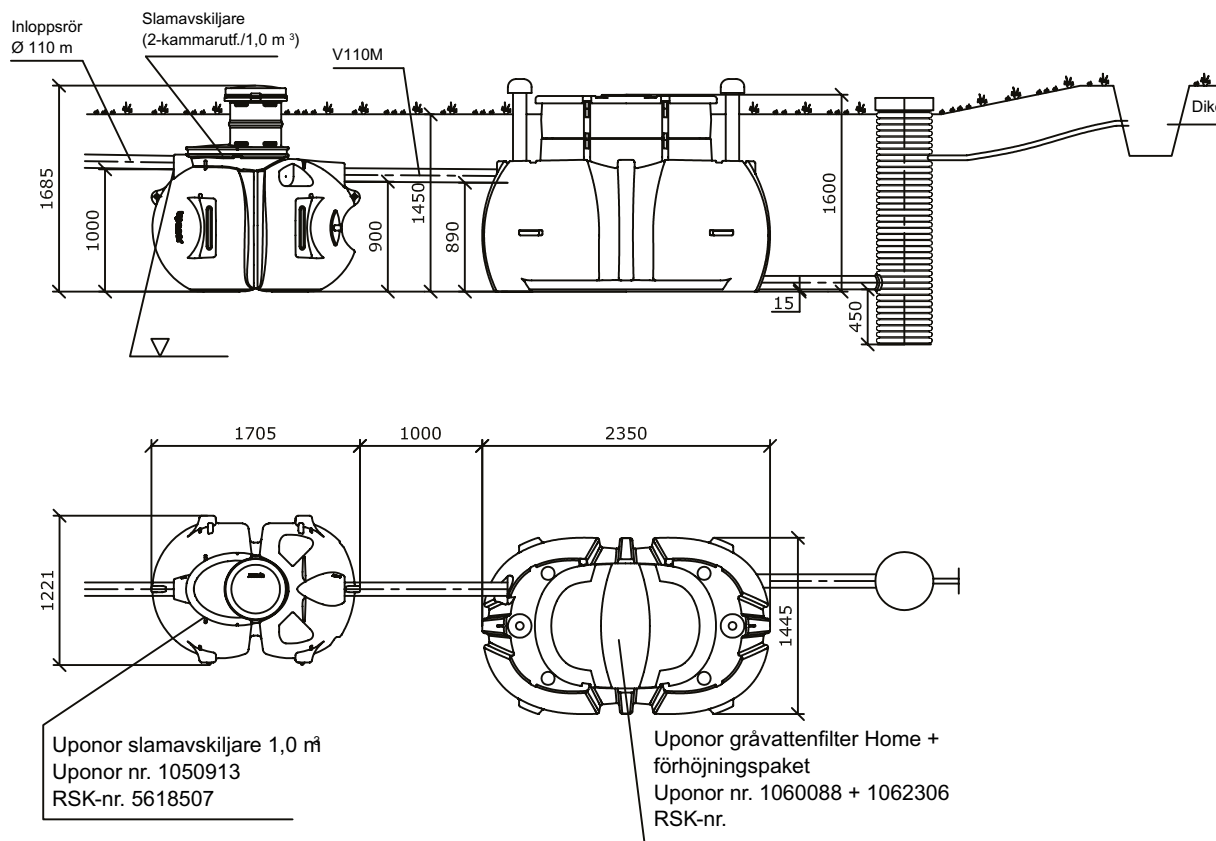
**Uponor slamavskiljare 1,0 m³ + Grävattenfilter Home + förhöjningspaket
(Uponor nr. 1050913 + 1060088 + 1062306)**



**Uponor slamavskiljare 1,0 m³ + pumpbrunn 150 l + Grävattenfilter Home
(Uponor nr. 1050913 + 1054692 + 1060088)**



**Uponor slamavskiljare 1,0 m³ + Grävattenfilter Home + förhöjningspaket + pumpbrunn 150 l
(Uponor nr. 1050913 + 1060088 + 1062306 + 1054692)**



uponor

Uponor Infra AB

513 81 Fristad

T 033-17 25 00

F 033-17 26 17

E infrastruktur.se@uponor.com

76015 02/2019



www.uponor.se/infra