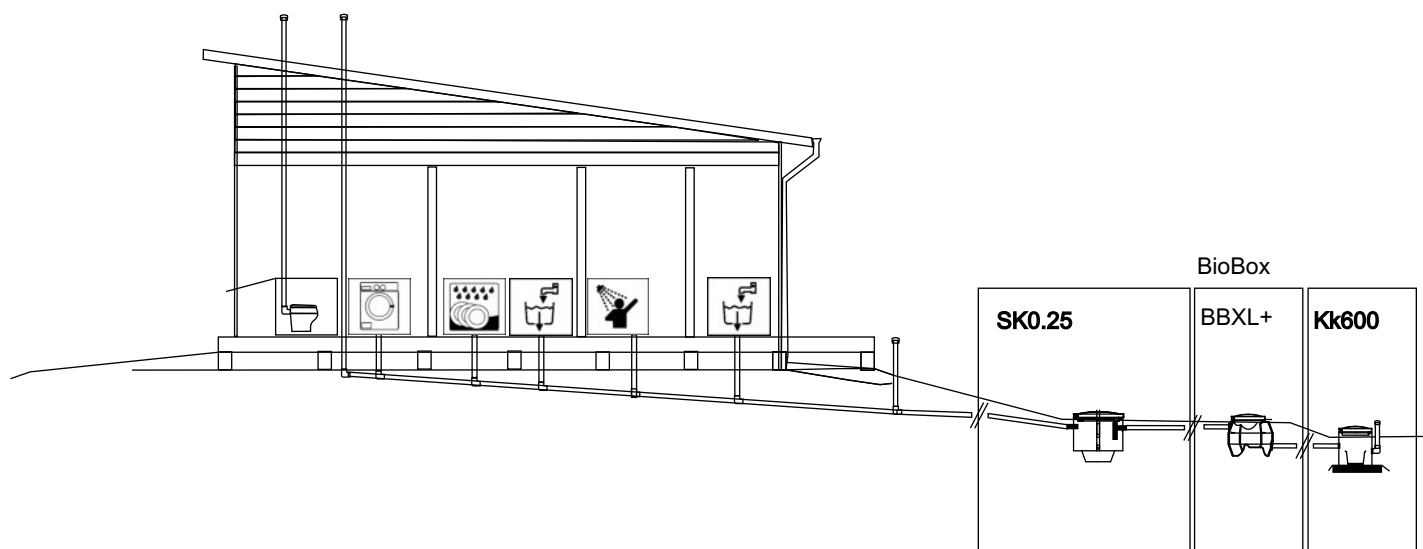


# BioBox XL (+) MANUAL

SUOMI 2-7

SVENSKA 8-13

ENGLISH 14-19



# BioBox XL (+)

MANUAL - ASENNUS

Asennus, käyttäminen yleistä

Toimituksen sisältö, lisälaitteet

Putkiliitännät, ilmanvaihto

Asennustavat

Kapasiteetin laajennus

Huoltaminen, suodattimen puhdistus



## Asennus, yleistä

BioBox XL (+) on helppo asentaa ja ylläpitää. Lue nämä ohjeet etukäteen.

Kaikki BioBox ohjeistus sekä siihen liitettävien lisälaitteiden ohjeistus löytyy myös verkkosivuiltamme, katso [linkkiä](https://raita.com/domestic/bioboxxl.htm):  
(<https://raita.com/domestic/bioboxxl.htm>)

Lisätietoja saat ottamalla yhteyttä meihin [helpdesk@raita.com](mailto:helpdesk@raita.com) tai +358 40 5170489 /Raita huolto sekä paikalliselta yhteistyökumppaniltamme.

## Käyttäminen, yleistä

"Harmaata" jätevettä syntyy käytettäessä vettä suihkussa, keittiössä ruuanlaiton yhteydessä, astioiden tiskauksessa sekä pesukoneissa. Yksi asukas tuottaa "harmaata" jätevettä noin 40 -100 litraa päivää kohden. Jätevesi koostuu liunneista orgaanisista ja epäorgaanisista aineista, mikro-organismeista.

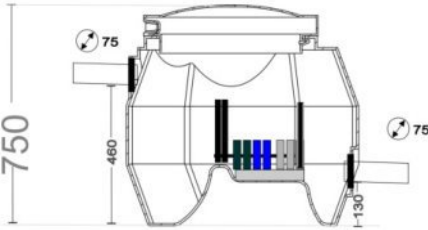
Puhdistus tapahtuu suodattimissa, jotka puhdistetaan säännöllisesti.

Hoidon laiminlyönti saattaa saastuttaa ympäristöä ja pohjavesiä, sekä aiheuttaa vakavia terveyshaittoja, levittää tauteja ja epämiellyttäviä hajuja.

Puhdistamoon ei saa johtaa puhdistamon toimintaa haittaavia aineita, kuten lääkkeitä, tupakan natsoja, siteitä, vaippoja, kondomeja, suuria määriä maitoa tai rasvoja, putkenaukaisu aineita, klooria, antibakteerisia pesuaineita (yli käyttöohjemäärien), liuottimia, öljyä, maalia tai ongelmajätteitä.

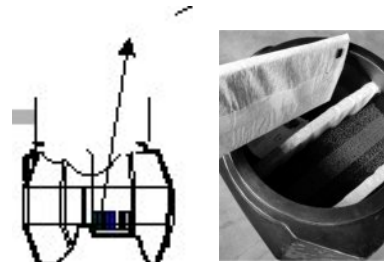
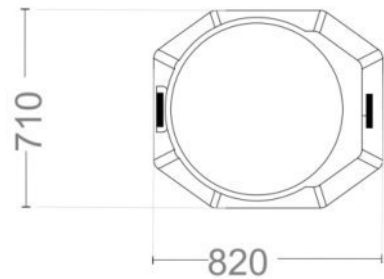
### BioBox XL

600 l / 24 h - 75 l / h



### BioBox XL +

750 l / 24 h - 125 l / h



Raita

Asennus, käyttäminen yleistä

Toimituksen sisältö, lisälaitteet

Putkiliitännät, ilmanvaihto

Asennustavat

Kapasiteetin laajennus

Huoltaminen, suodattimen puhdistus

# BioBox XL (+)

MANUAL - ASENNUS

## BioBox XL (+) toimituksen sisältö:

- 1) BioBox XL kaivo ja kansi
- 2) XL (+) suodattimet
- 3) Käyttöohjeet ja asennuskuvat
- 4) Pakattuna pahvilaatikkoon 830x770x730 (mm), paino 24 kg

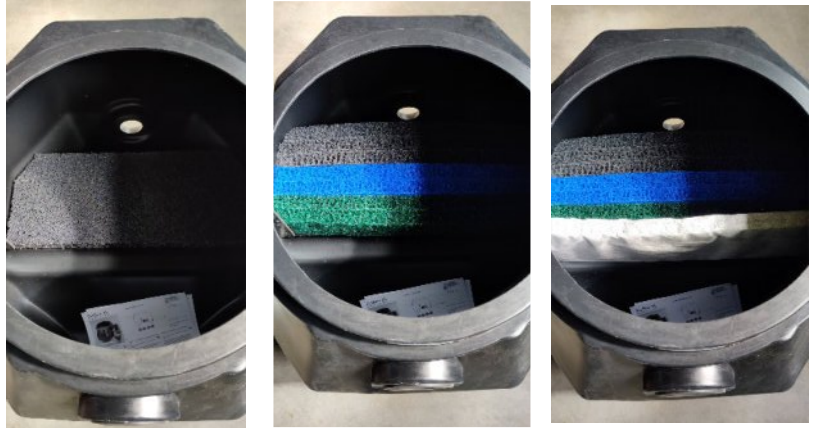
## Mahdollisia lisälaitteita BioBox XL (+) järjestelmään:

BioBoxin kapasiteettia ja rasvanpoistotehoa voidaan lisätä lisälaitteilla. Samoin asennuksen helpottamiseksi on erilaisia eriste-, lämmityspaketteja. Vesi voidaan johtaa tai purkaa Bioboxista pumppaamalla. Puhdistettu vesi voidaan imeyttää imeytyskaivolla maahan.

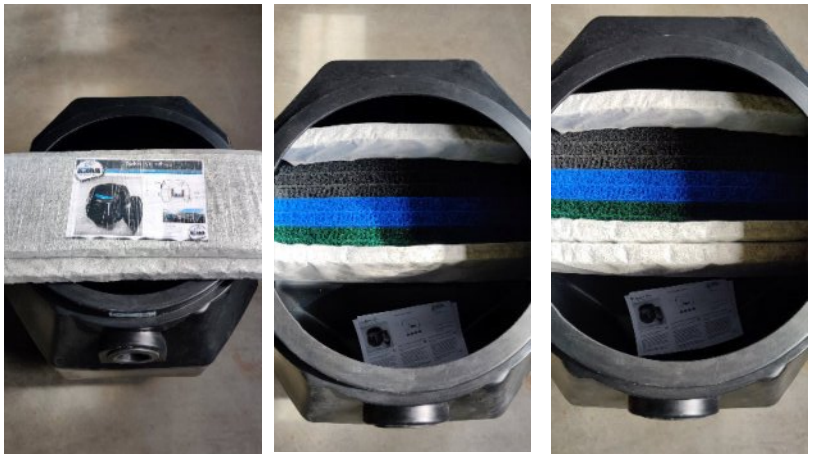
Näiden BioBox järjestelmään liitettävien lisälaitteiden käyttö- ja asennusohjeet sisältyvät niiden toimituksissa. Ne löytyvät myös teknisiltä sivuiltamme katso [linkkiä](https://raita.com/domestic/index.htm):

(<https://raita.com/domestic/index.htm>)

XL filters



XL + filters



Raita

Asennus, käyttäminen yleistä

Toimituksen sisältö, lisälaitteet

Putkiliitännät, ilmanvaihto

Asennustavat

Kapasiteetin laajennus

Huoltaminen, suodattimen puhdistus

# BioBox XL (+)

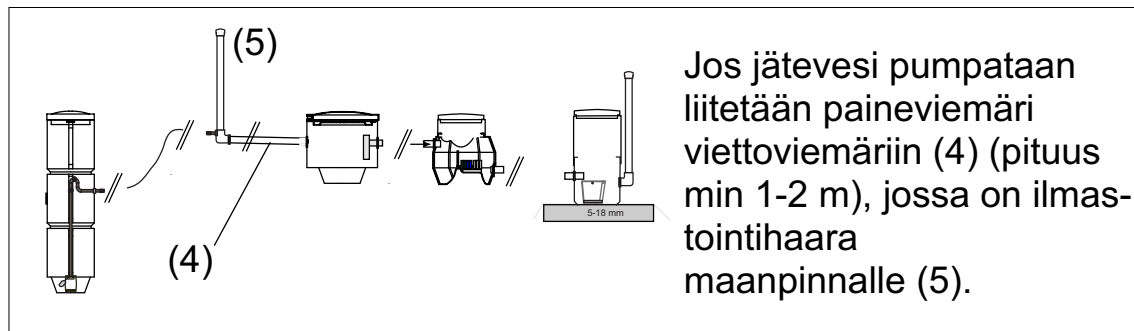
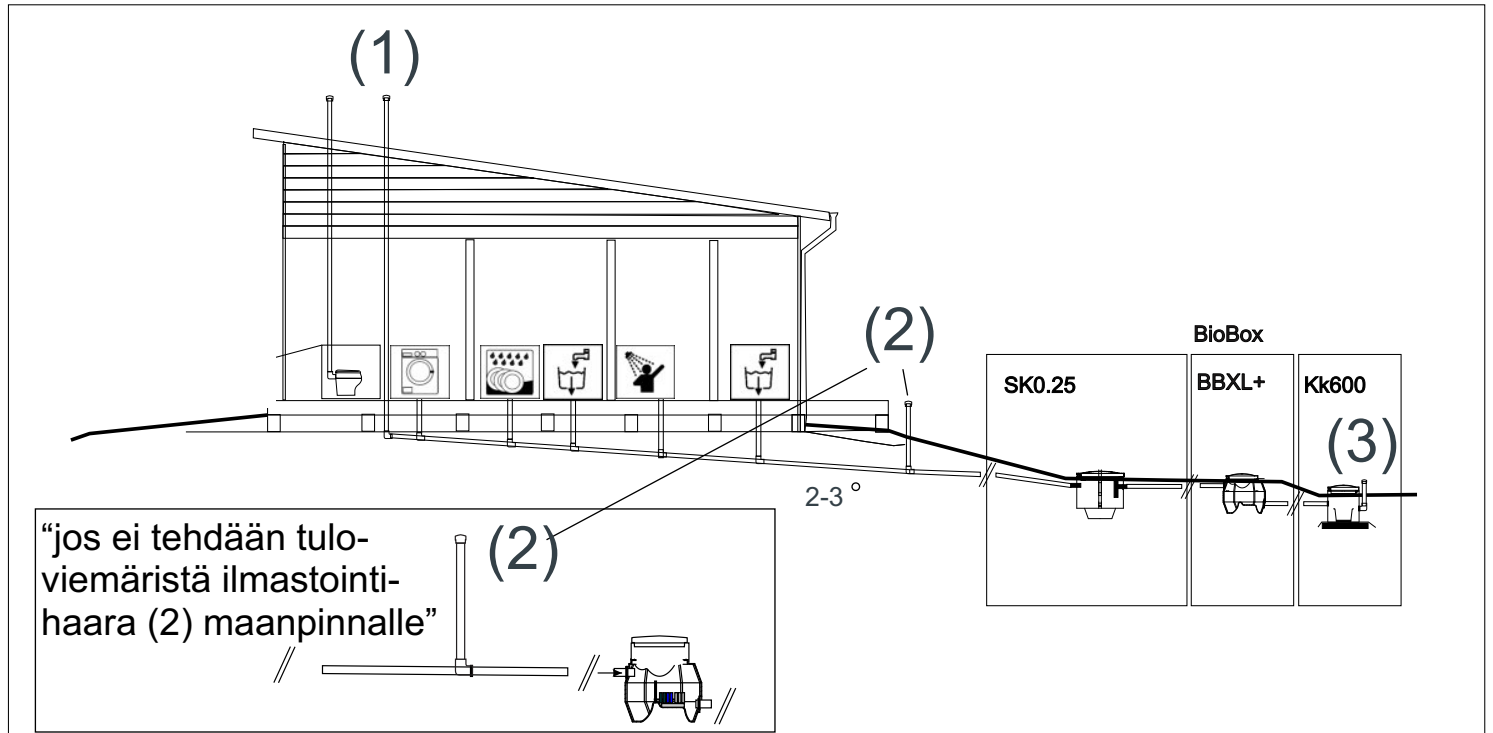
MANUAL - ASENNUS

## Putkiliitännät, ilmanvaihto

Kiinteistön ”harmaa vesi” viemäriputki liitetään BioBox XL:n tuloliitäntään (D75 mm). Jos rakennuksen viemäriputki muuta kokoa supistetaan/laajennetaan viemäri 75 mm:iin ennen BioBox XL yksikköä. BioBox XL:n lähtevä liitos on D75 mm. Laitteelta poistuva vesi johdetaan näytteenotto-kaivon kautta avo-ojaan tai imeytyskaivon kautta maahan.

Jos kiinteistöllä on viemärituuletus (1) rakennuksen katolle, tapahtuu ilmanvaihto sen kautta, jos ei tehdään tuloviemäristä ilmastointihaara (2) maanpinnalle.

Myös tuleva ilma BioBox XL (+) -järjestelmään tarvitaan putkiliinjan päästä (avoin oja) tai maahanimeytyskaivosta (3).



Raita



Asennus, käyttäminen yleistä

Toimituksen sisältö, lisälaitteet

Putkiliitännät, ilmanvaihto

Asennustavat

Kapasiteetin laajennus

Huoltaminen, suodattimen puhdistus

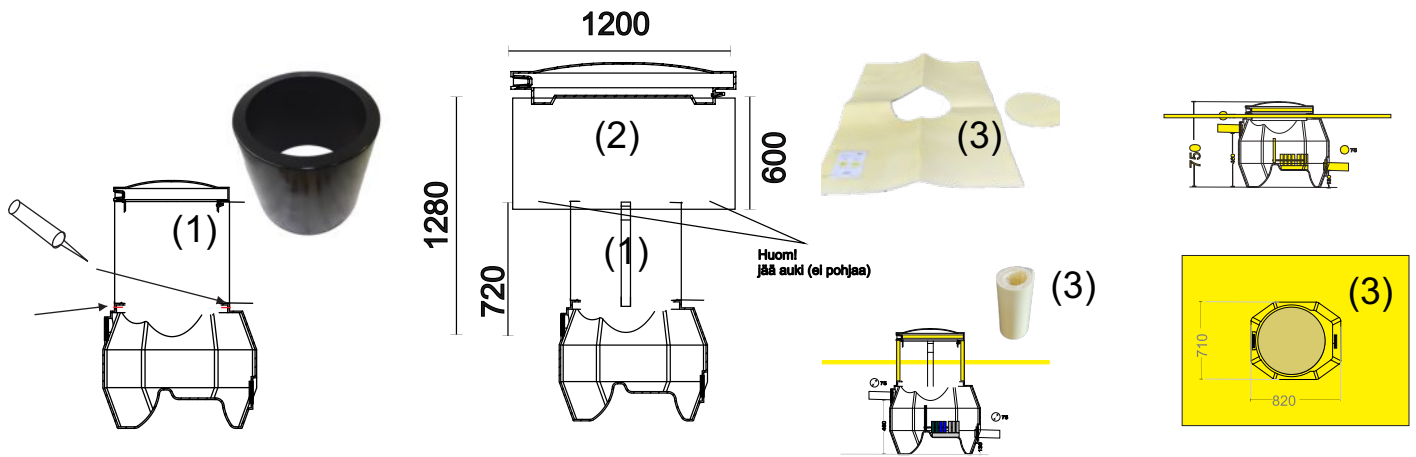
# BioBox XL (+)

MANUAL - ASENNUS

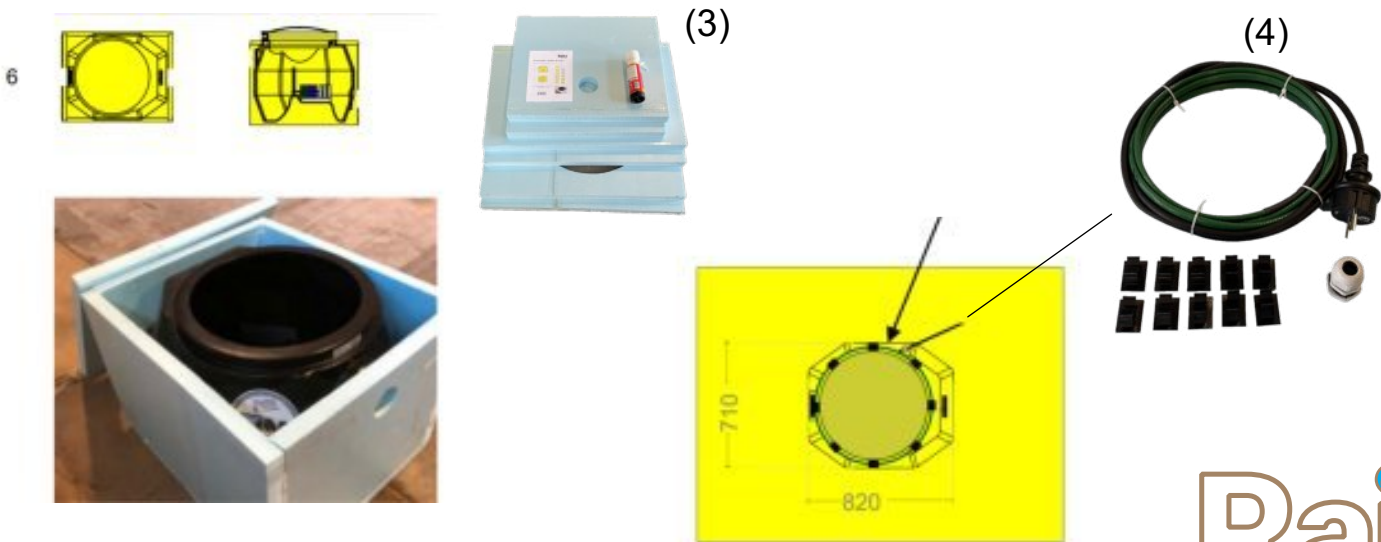
## Asennus maahan, maan päälle tai rakennuksen sisällä

BioBox XL (+) puhdistamo asennetaan yleensä maahan. Jos viemäri on syvällä maan alla käytetään apuna korotusosaa (1) ja asennuskaivoa (2). Katso erilliset maa-asennusohjeet [linkki](https://raita.com/maa_asennusohje.pdf): ([https://raita.com/maa\\_asennusohje.pdf](https://raita.com/maa_asennusohje.pdf))

Jos BioBox XL (+) käytetään ympäri vuoden, suojataan se jäätymiseltä eristämällä (3) ja tarvittaessa varustamalla lämmityskaapelilla (4).



Asennus maan päälle, rakennuksen sisälle (esimerkiksi terassin alle tai kellariin):



Raita

# BioBox XL (+)

MANUAL - ASENNUS

Asennus, käyttäminen yleistä

Toimituksen sisältö, lisälaitteet

Putkiliitännät, ilmanvaihto

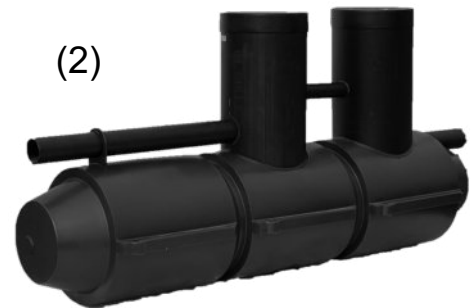
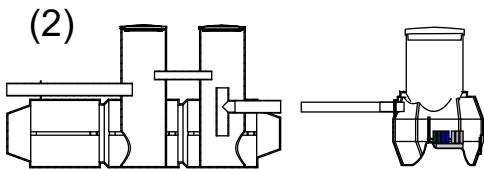
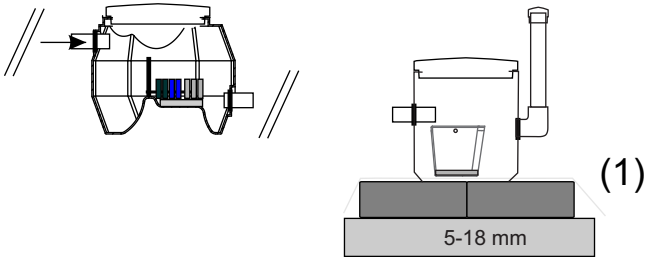
Asennustavat

Kapasiteetin laajennus

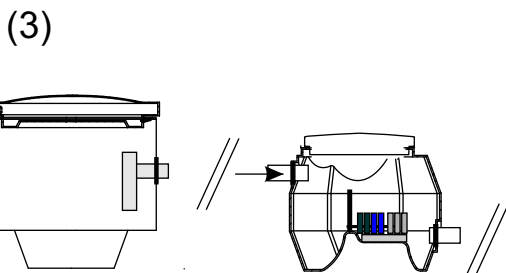
Huoltaminen, suodattimen puhdistus

## Kapasiteetin lisäys:

Kapasiteettiä kasvatetaan kun vesikalusteiden määrä on suuri ja /tai kun käyttäjämäärä ylittää 5 hlöä. Biomoduuli (1) imeytys / suodatus purkupaikassa tai (2) saostuskaivo ennen BioBoxia lisää tuntikapasiteettiä;



Rasvanpoisto-tehoa lisätään kun kohteessa asutaan pysyvästi ja käyttäjämäärä on suuri. Rasvakaivo (3) tai saostuskaivo (2) ennen BioBoxia pidentää suodattimien puhdistusväliä ja käyttöikä.



Mitoitus- ja mittatiedot kts [linkki](https://raita.com/biobox_xl.pdf)  
([https://raita.com/biobox\\_xl.pdf](https://raita.com/biobox_xl.pdf))

Raita

Asennus, käyttäminen yleistä

Toimituksen sisältö, lisälaitteet

Putkiliitännät, ilmanvaihto

Asennustavat

Kapasiteetin laajennus

Huoltaminen, suodattimen puhdistus

# BioBox XL (+)

MANUAL - KÄYTTÄMINEN -  
HUOLTO

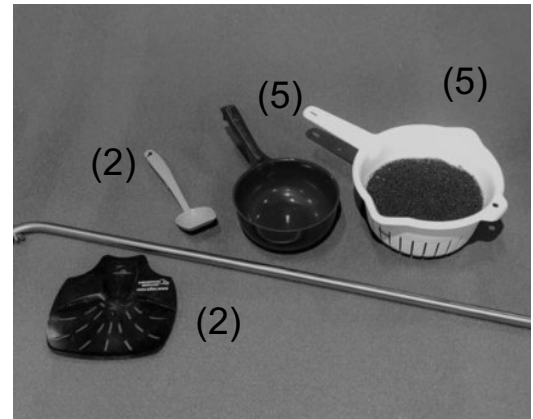
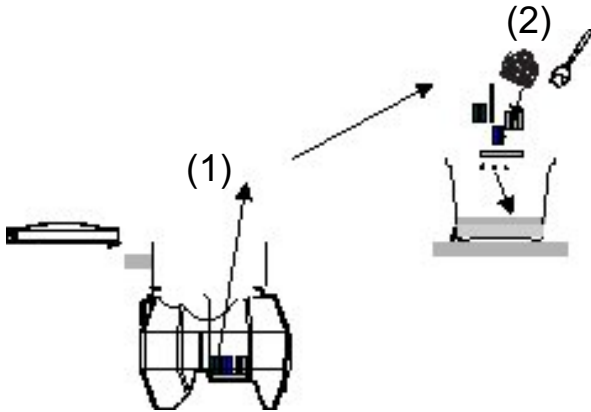
## Huoltaminen, suodattimien puhdistus

### Tarkistus;

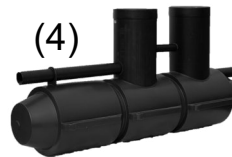
BioBoxin suodattimet tarkastetaan säännöllisesti. Mikrobi-kasvuston määrän kertyessä tai vedenpinnan noustessa suodattimien tason päälle, nostetaan suodattimet ylös ja poistetaan biokasvustoa. Suosittelemme tarkastusta säännöllisesti, vähintään 200:n käyttöpäivän jälkeen.

### Huolto;

Suodatinelementit nostetaan (1) ylös ja ne puhdistetaan (2) harjaamalla, kaapimalla kasvusto suoraan kompostiin. Pieni määrä jätettä kompostoidaan. Suodatinelementit vaihdetaan 10-15 vuoden käytön jälkeen. Käytetty suodatin voidaan polttaa (energiajätteenä).



Biobox XL:ään liitettyä rasva- tai saostuskaivoa tyhjennettävä lietteestä ja rasvasta vähintään kerran vuodessa. Saostuskaivomallit, joissa on iso avoin kansi (3) (100l, 250 l, 800 l, 1200 l) voidaan myös puhdistaa poistamalla rasva pinnasta kaapimalla (5) (ja kompostoimalla), saostuskaivomallit, joissa pienet kannet ja suljetut osastot (4) (450l, 1300 l, 2000 l) tankkiautolla tai RAITA SAV lietteen kuivatusvaunulla.



Katso rasva- ja saostuskaivon ohjeet [linkki:](https://raita.com/SK%20manual.pdf)  
(<https://raita.com/SK%20manual.pdf>)

Raita

# BioBox XL (+)

MANUAL - INSTALLATION -  
ANVÄNDNING

Installation, användning allmänt

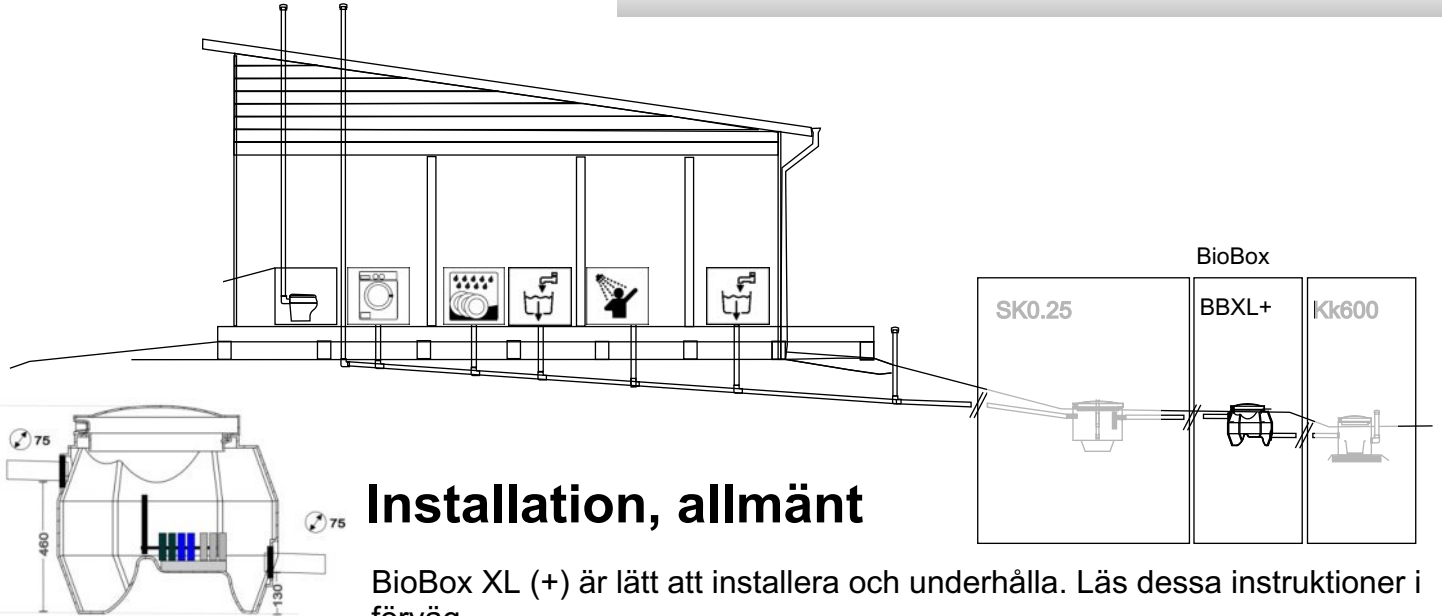
Leverans innehåll, extra utrustning

Röranslutningar, ventilation

Installation möjligheter

Kapacitets ökning

Underhåll, filter rengöring



## Installation, allmänt

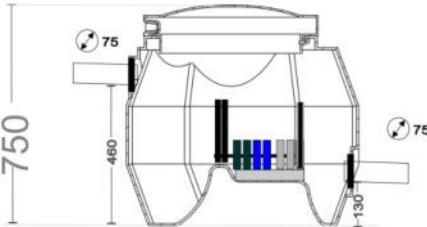
BioBox XL (+) är lätt att installera och underhålla. Läs dessa instruktioner i förväg.

Alla BioBox instruktioner och instruktioner för ytterligare enheter anslutna till den finns också på vår hemsida, se [länken](https://raita.com/domestic/bioboxxl.htm):  
(<https://raita.com/domestic/bioboxxl.htm>)

Du kan få mer information genom att kontakta oss på [helpdesk@raita.com](mailto:helpdesk@raita.com) eller +358 40 5170489 /Raita eller från vår lokala partner..

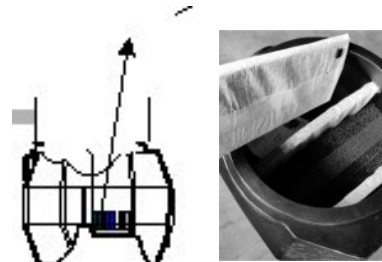
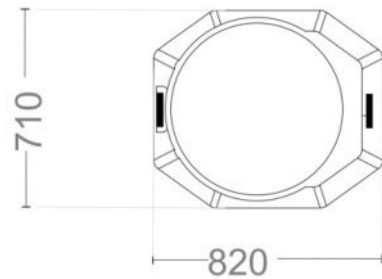
### BioBox XL

600 l / 24 h - 75 l / h



### BioBox XL +

750 l / 24 h - 125 l / h



## Användning, allmänt

"Grått" avloppsvatten (BDT) produceras när vatten används i duschen, i köket vid matlagning, vid diskning och i tvättmaskiner. En boende producerar cirka 40-100 liter "grått" avloppsvatten per dag. Avloppsvatten består av lösta organiska och oorganiska ämnen, mikroorganismer.

Rengöring sker i filter vilka servas med att rengöra dem regelbundet.

Att försumma vården kan förorena miljön och grundvattnet, samt orsaka allvarliga hälsoproblem, sprida sjukdomar och obehaglig lukt.

Ämnen som hindrar BioBoxens drift, såsom mediciner, cigarettfimpar, bandage, blöjor, kondomer, stora mängder mjölk eller fett, rörensare, klor, antibakteriella rengöringsmedel (i överskridande av rekommenderade mängder), lösningsmedel, olja, färg eller farligt avfall får inte föras in i BioBoxen.

**Raita**



# BioBox XL (+)

MANUAL - INSTALLATION

Installation, användning allmänt

Leverans innehåll, extra utrustning

Röranlutningar, ventilation

Installation möjligheter

Kacitets ökning

Underhåll, filter rengöring

## BioBox XL (+) leveransinnehåll:

- 1) BioBox XL brunn och lock
- 2) XL (+) filter
- 3) Bruksanvisning och installationsbilder
- 4) Förpackad i en kartong 830x770x730 (mm), vikt 24 kg

### Möjliga extra enheter till BioBox XL (+)systemet:

BioBoxens kapacitet och avfettningsförmåga kan ökas med ytterligare enheter.

Likaså, för att underlätta installationen, finns det olika isolerings- och värmepaket.

Vatten kan ledas bort eller tömmas från Bioboxen genom pumpning.

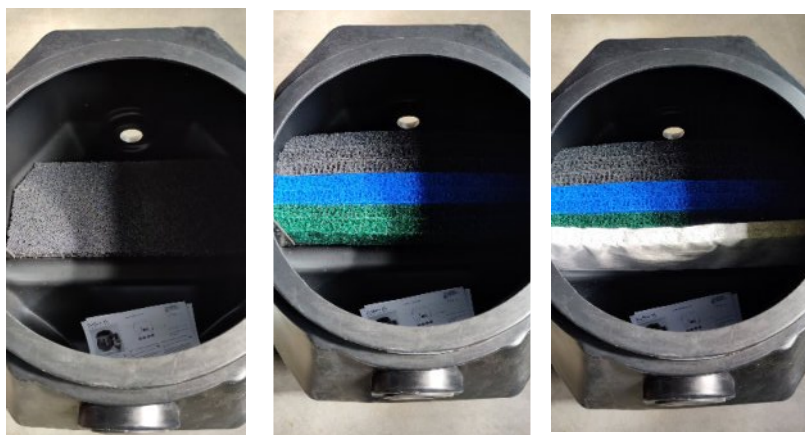
Renat vatten kan tas upp i marken med en infiltreringsbrunn.

Drifts- och installationsanvisningar för dessa enheter ingår i deras leveranser.

De finns även på våra sidor, se [länk::](https://raita.com/domestic/index.htm)

(<https://raita.com/domestic/index.htm>)

### XL filters



### XL + filters



Raita

# BioBox XL (+)

MANUAL - INSTALLATION

Installation, användning allmänt

Leverans innehåll, extra utrustning

Röranslutningar, ventilation

Installation möjligheter

Kacitets ökning

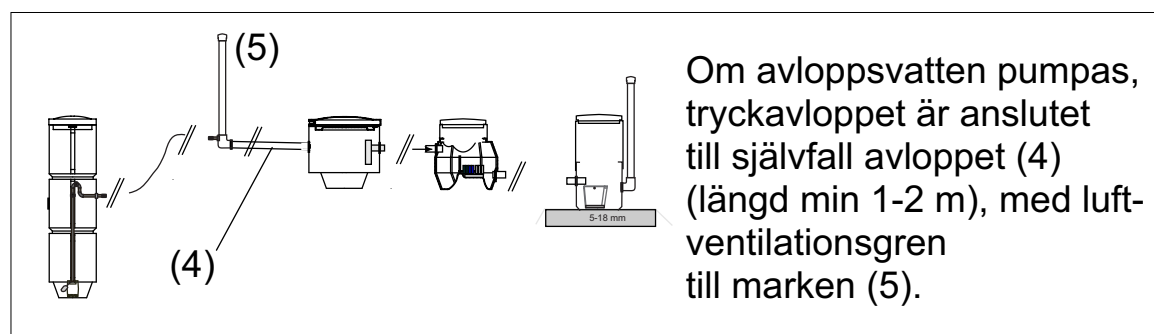
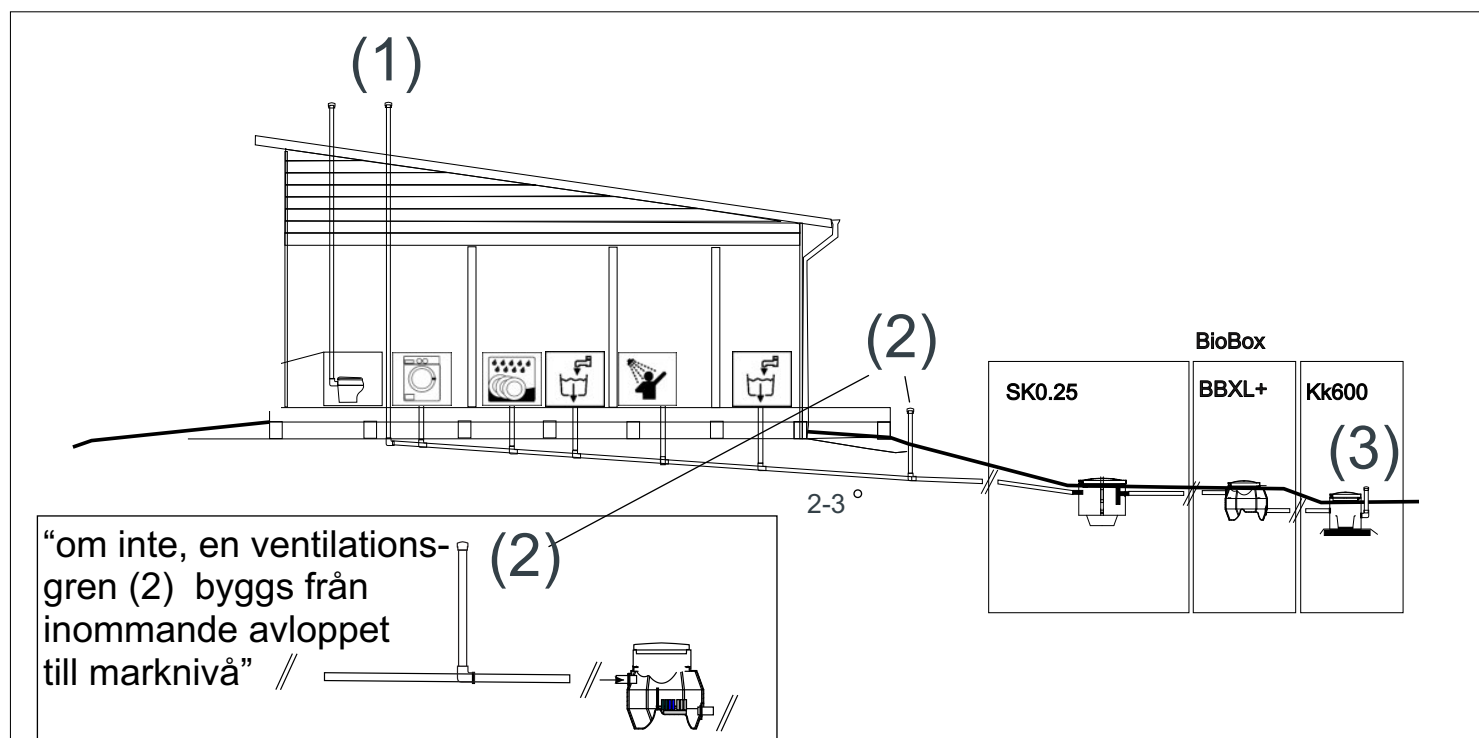
Underhåll, filter rengöring

## Röranslutningar, ventilation

Fastighetens "gråvatten" avloppsrör ansluts till BioBox XL:s inloppsanslutning (D75 mm). Om byggnadens avloppsrör är av annan storlek, minska/utvidga avloppet till 75 mm före BioBox XL-enhet. Den utgående anslutningen av Biobox XL är D75 mm. Vattnet som lämnar anordningen leds genom en provtagningsbrunn ner i ett öppet dike eller ner i marken genom en infiltrationsbrunn.

Om fastigheten har avloppsventilation (1) på byggnadens tak, sker ventilation därigenom, om inte, en ventilationsgren (2) byggs från inommande avloppet till marknivå.

Den inkommande luften till BioBox XL (+)-systemet behövs också från änden av rörledningen (öppet dike) eller från infiltrationsbrunnen (3).



Raita

Installation, användning allmänt

Leverans innehåll, extra utrustning

Röranlutningar, ventilation

Installation möjligheter

Kacitets ökning

Underhåll, filter rengöring

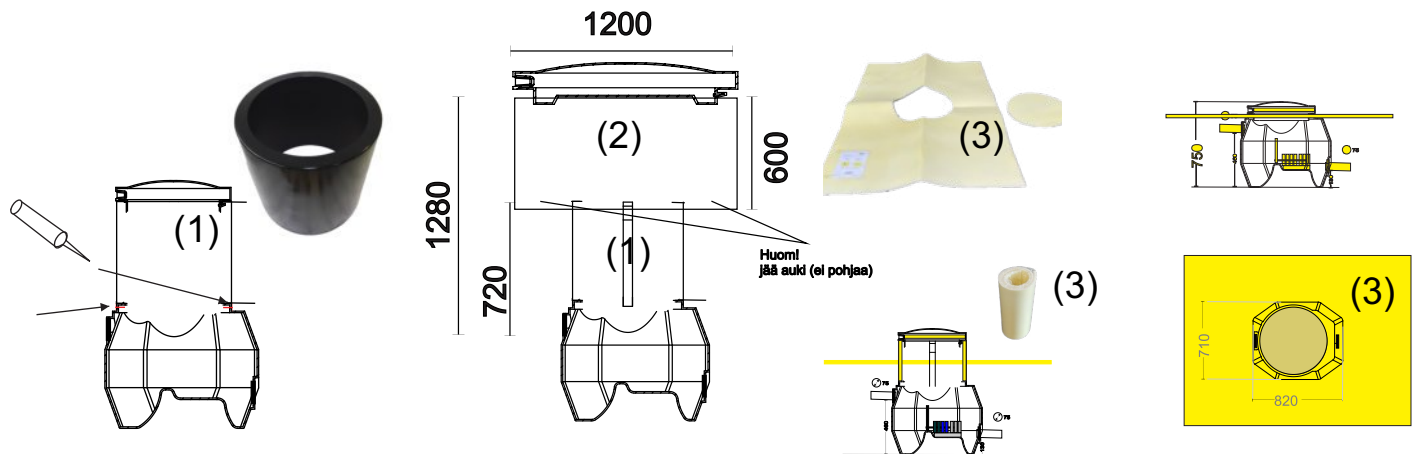
# BioBox XL (+)

MANUAL - INSTALLATION

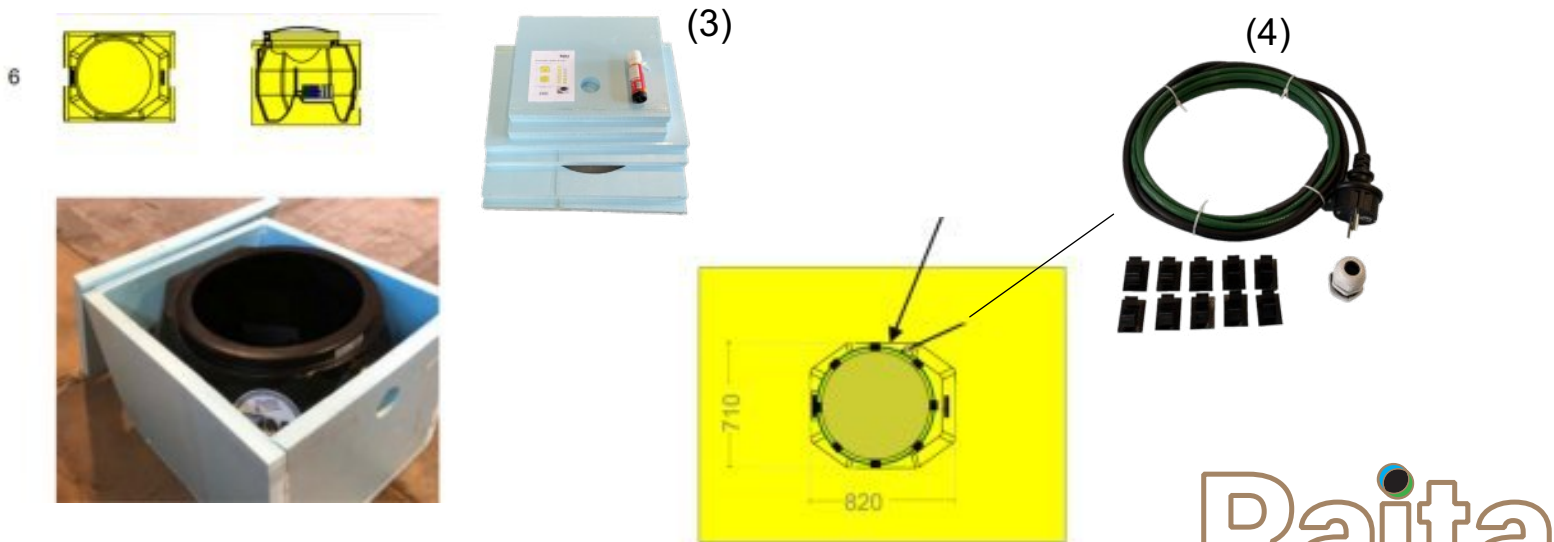
## Installation inne i marken, på marken eller inne i byggnaden

BioBox XL (+) -renaren installeras vanligtvis inne i marken. Om avloppet ligger djupt under jord används höjningsdelen (1) och installationsbrunnen (2) som hjälp. Se separat markinstallationsanvisning [länk: \(https://raita.com/maa\\_asennusohje.pdf\)](https://raita.com/maa_asennusohje.pdf)

Om BioBox XL (+) används året runt, skydda den från frysning genom att isolera den (3) och vid behov förse den med en värmekabel (4).



Installation på marken, inne i byggnaden (till exempel under terrassen eller i källaren):



Raita

# BioBox XL (+)

MANUAL

Installation, användning allmänt

Leverans innehåll, extra utrustning

Röranlutningar, ventilation

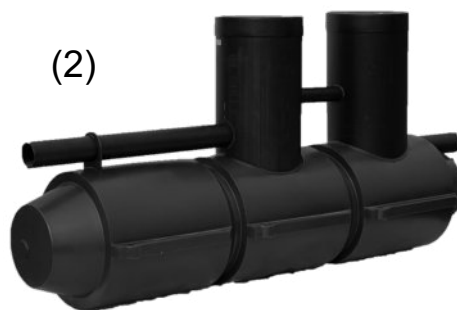
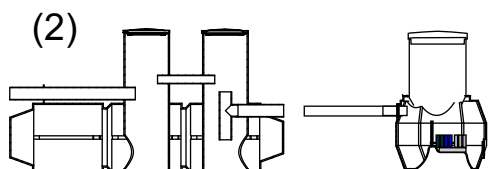
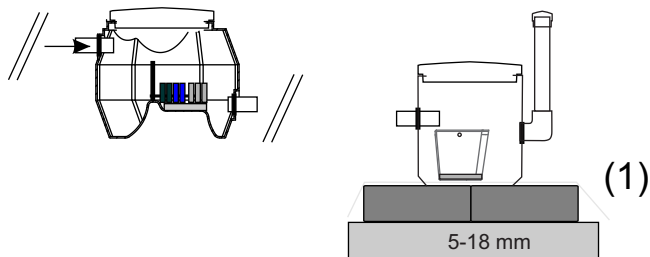
Installation möjligheter

Kacitets ökning

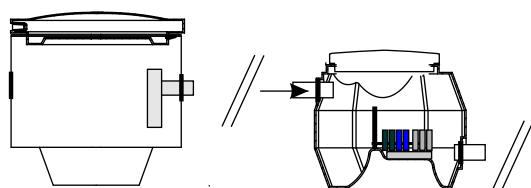
Underhåll, filter rengöring

## Kapacitetsökning:

Kapaciteten utökas när antalet vattenarmaturer är stort och/eller när antalet användare överstiger 5 personer. Biomodul (1) infiltration / filtrering vid lossningsplatsen eller (2) slamavskiljning långt innan BioBoxen ökar timkapaciteten;



Fettavskiljningskapacitet utökas när fastigheten är permanent bebodd och antalet användare är stort. Fettbrunnen (3) eller sedimenteringsbrunnen (2) före BioBoxen förlänger filterrengöringsintervall och livslängd.



Dimensionering- och tekniskinformation se [länken](https://raita.com/biobox_xl.pdf)  
([https://raita.com/biobox\\_xl.pdf](https://raita.com/biobox_xl.pdf))

Raita



# BioBox XL (+)

MANUAL - UNDERHÅLL

Installation, användning allmänt

Leverans innehåll, extra utrustning

Röranlutningar, ventilation

Installation möjligheter

Kacitets ökning

Underhåll, filter rengöring

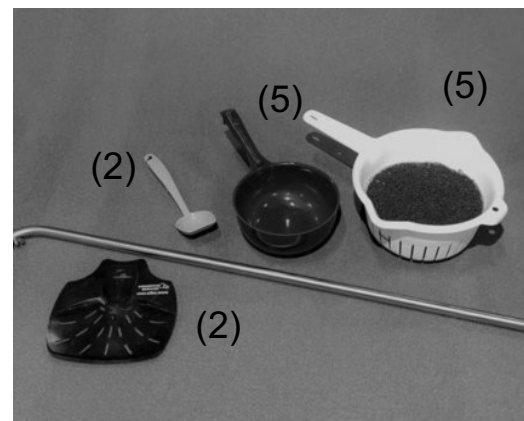
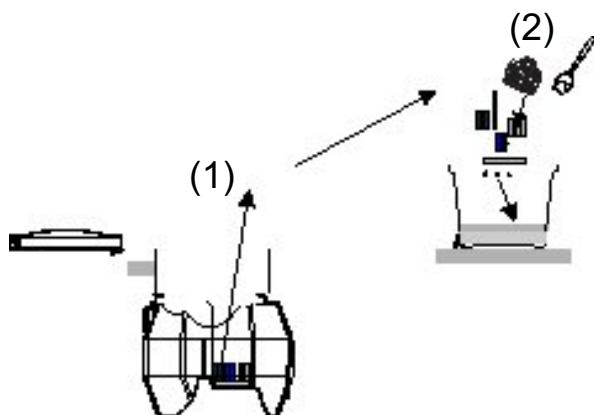
## Underhåll, filterrengöring

### Kontroll;

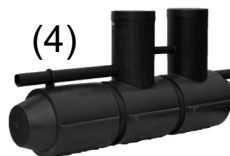
BioBox filter kontrolleras regelbundet. När mängden mikrobiell tillväxt ackumuleras eller vattennivån stiger över filtrens nivå, lyfts filtren upp och biotillväxten tas bort. Vi rekommenderar kontroll regelbundet, minst efter 200 dagars användning.

### Underhåll;

Filterelementen (1) lyfts upp och rengörs (2) genom att borsta, skrapa slammet direkt i komposten. Den litilla mängden avfall komposteras. Filterelementen byts ut efter 10-15 års användning. Det använda filtret kan brännas (som energiavfall).



Fett- eller slamavskiljaren ansluten till Biobox XL måste tömmas av slam och fett minst en gång per år. Modellerna med ett stort öppet lock (3) (100l, 250 l, 800 l, 1200 l) kan också rengöras genom att ta bort fett från ytan genom att skrapa (5) (och kompostera), modellerna med små lock och stängda fack (4) (450l, 1300 l, 2000 l) med en tankbil eller en RAITA SAV slamtorkvagn.



Se instruktionerna för fett- och sedimenteringstanken [länk](https://raita.com/SK%20manual.pdf):  
(<https://raita.com/SK%20manual.pdf>)

Raita



# BioBox XL (+)

MANUAL - INSTALLATION - USE

Installation, use general

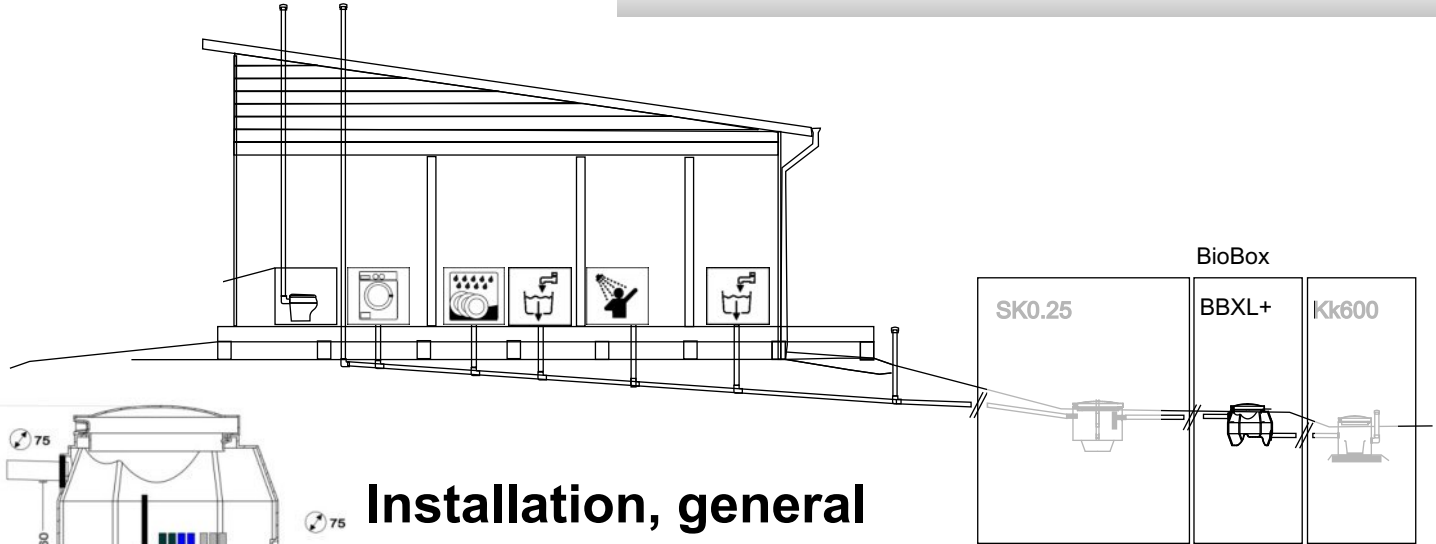
Deliverys content

Pipeconnections, ventilation

Installation possibilities

Increasing capacity

Maintenance, cleaning the filters



## Installation, general

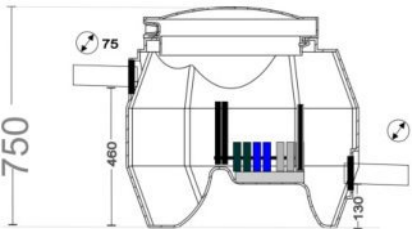
BioBox XL (+) is easy to install and maintain. Read these instructions beforehand.

All BioBox instructions and instructions for additional devices connected to it can also be found on our website, see the [link](https://raita.com/domestic/bioboxxl.htm):  
 (<https://raita.com/domestic/bioboxxl.htm>)

Du kan få mer information genom att kontakta oss på helpdesk@raita.com eller +358 40 5170489 /Raita eller från vår lokala partner..

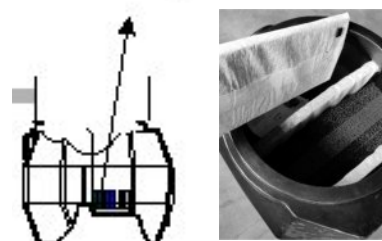
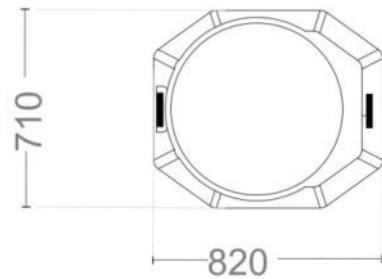
### BioBox XL

600 l / 24 h - 75 l / h



### BioBox XL +

750 l / 24 h - 125 l / h



## Use, generally

"Grey" wastewater is produced when water is used in the shower, in the kitchen for cooking, for dishwashing and in washing machines. A resident produces approximately 40-100 liters of "grey" wastewater per day. Wastewater consists of dissolved organic and inorganic substances, microorganisms.

Cleaning takes place in filters which are serviced by cleaning them regularly.

Neglecting care can pollute the environment and groundwater, as well as cause serious health problems, spread diseases and unpleasant odors.

Substances that hinder the BioBox's operation, such as medicines, cigarette butts, bandages, diapers, condoms, large amounts of milk or fat, pipe cleaners, chlorine, antibacterial cleaning agents (in excess of recommended amounts), solvents, oil, paint or hazardous waste must not be brought into The BioBox.



Installation, use general

Deliverys content

Pipeconnections, ventilation

Installation possibilities

Increasing capacity

Maintenance, cleaning the filters

# BioBox XL (+)

MANUAL - INSTALLATION

## BioBox XL (+) delivery contents:

- 1) BioBox XL well and lid
- 2) XL (+) filter
- 3) User manual and installation pictures
- 4) Packed in a carton 830x770x730 (mm), weight 24 kg

### Possible additional units for the BioBox XL (+) system:

The BioBox's capacity and degreasing ability can be increased with additional units.

Likewise, to facilitate installation, there are various insulation and heating packages.

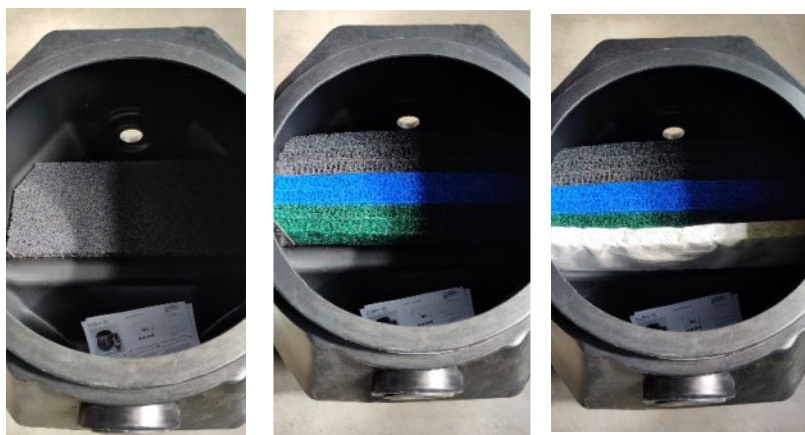
Water can be diverted or emptied from the Biobox by pumping.

Purified water can be taken up into the ground with an infiltration well.

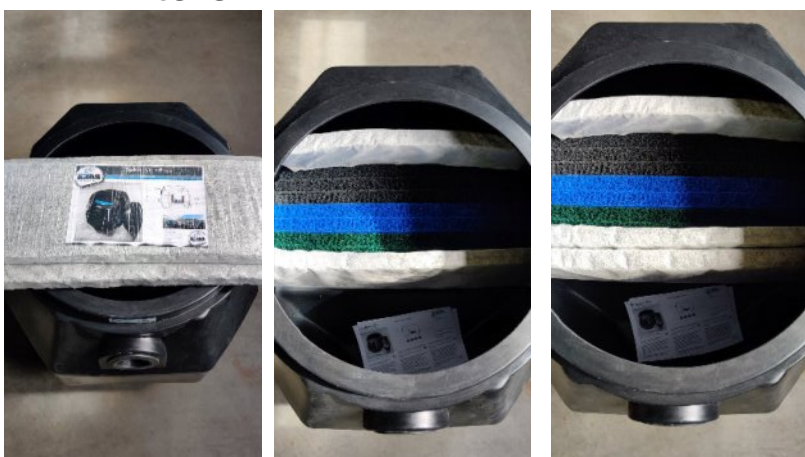
Operating and installation instructions for these devices are included in their deliveries. They are also available on our pages, see [link](https://raita.com/domestic/index.htm):

(<https://raita.com/domestic/index.htm>)

XL filters



XL + filters



Raita

Installation, use general

Deliverys content

Pipeconnections, ventilation

Installation possibilities

Increasing capacity

Maintenance, cleaning the filters

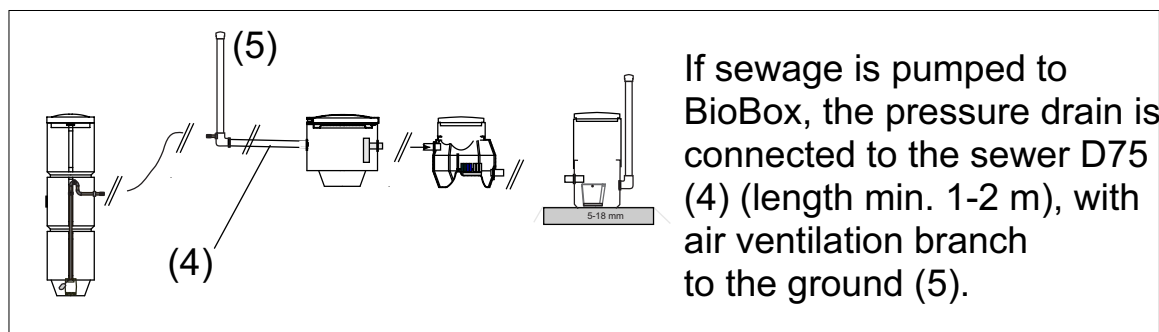
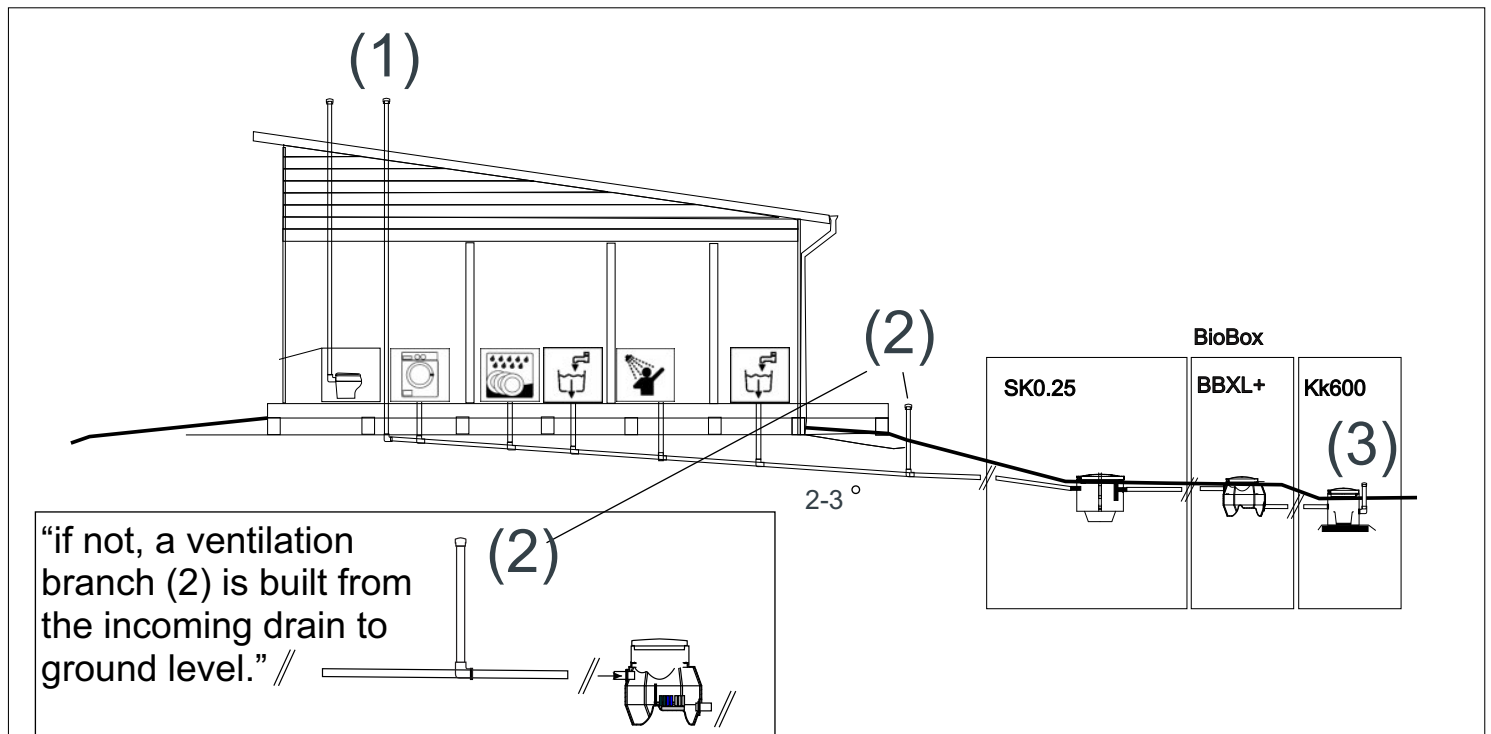
# BioBox XL (+)

MANUAL - INSTALLATION

## Pipe connections, ventilation

The property's "grey water" drain pipe is connected to the BioBox XL's inlet connection (D75 mm). If the building drain pipe is of a different size, reduce/widen the drain to 75 mm before the BioBox XL unit. The outgoing connection of the BioBox XL is D75 mm. The water leaving the device is led through a sampling well into an open ditch or into the ground through an infiltration well.

If the property has drain ventilation (1) on the roof of the building, ventilation takes place through it, if not, a ventilation branch (2) is built from the incoming drain to ground level. The incoming air to the BioBox XL (+) system is also needed from the end of the pipeline (open trench) or from the infiltration well (3).



Raita

Installation, use general

Deliverys content

Pipeconnections, ventilation

Installation possibilities

Increasing capacity

Maintenance, cleaning the filters

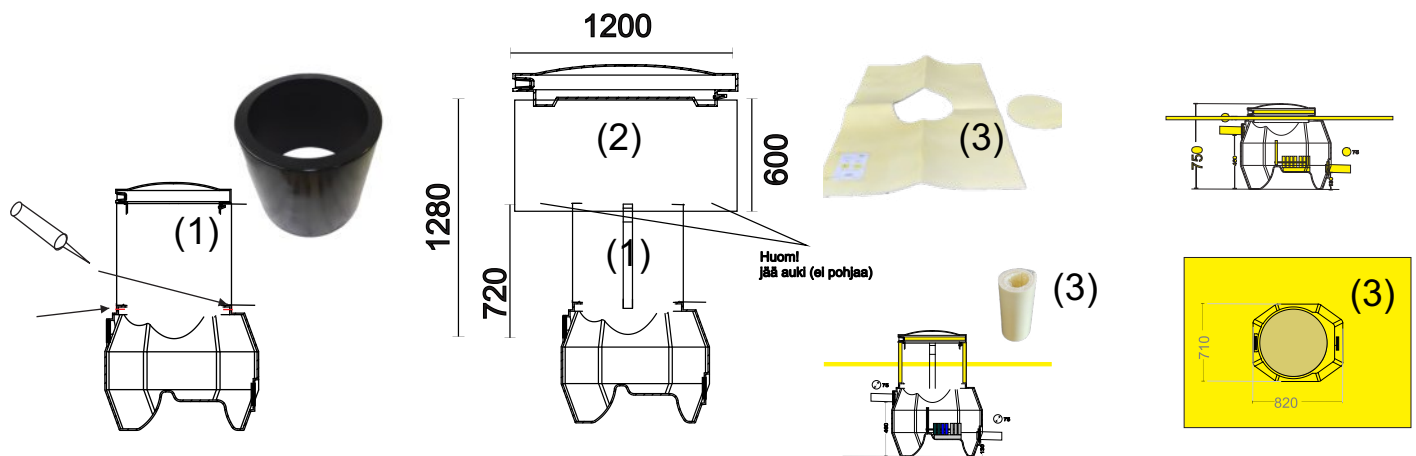
# BioBox XL (+)

MANUAL - INSTALLATION

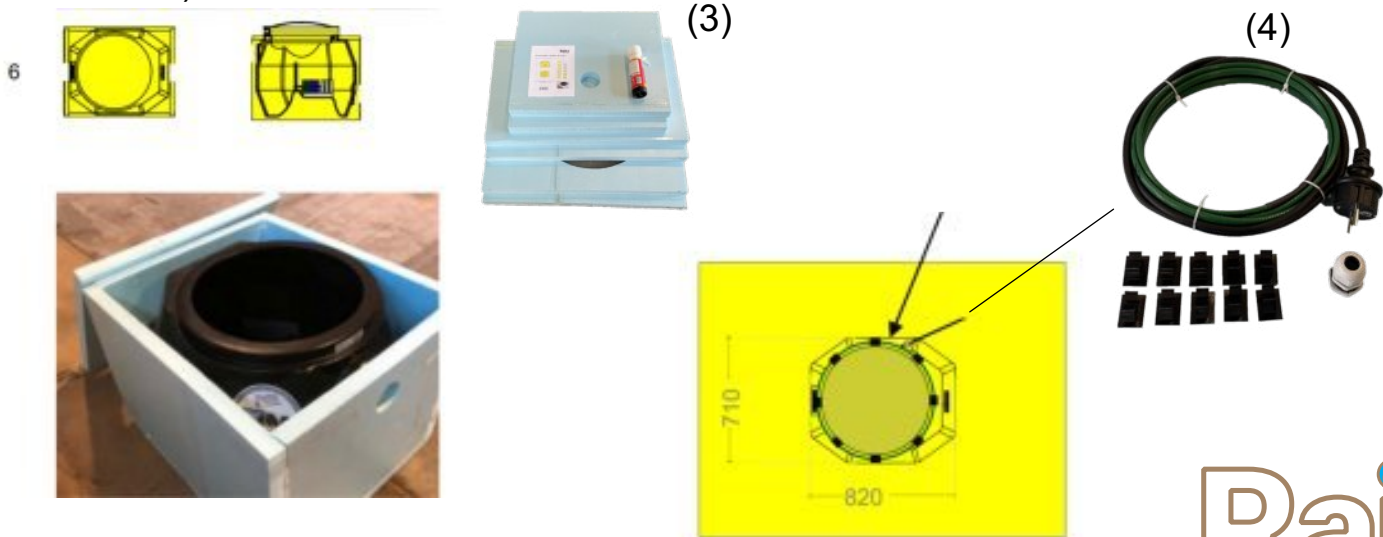
## Installation inside the ground, on the ground or inside the building

The BioBox XL (+) purifier is usually installed inside the ground. If the drain is deep underground, the riser part (1) and the installation well (2) are used as help. See separate ground installation instructions link: ([https://raita.com/maa\\_asennusohje.pdf](https://raita.com/maa_asennusohje.pdf))

If the BioBox XL (+) is used all year round, protect it from freezing by insulating it (3) and, if necessary, equipping it with a heating cable (4).



Installation on the ground, inside the building (for example under the terrace or in the basement):



Raita



Installation, use general

Deliverys content

Pipeconnections, ventilation

Installation possibilities

Increasing capacity

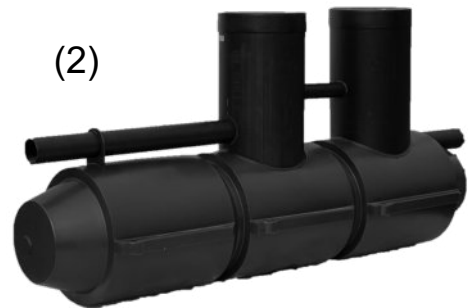
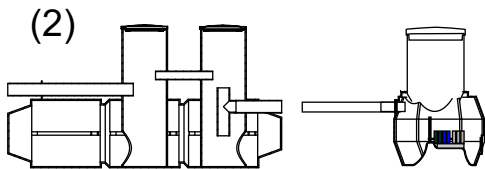
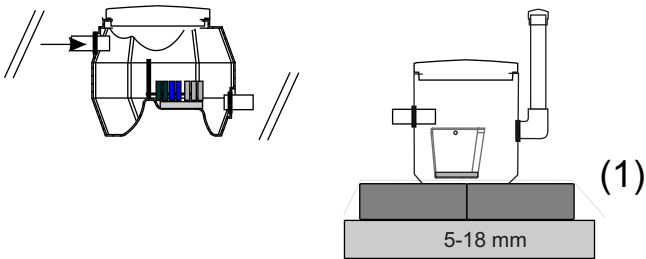
Maintenance, cleaning the filters

# BioBox XL (+)

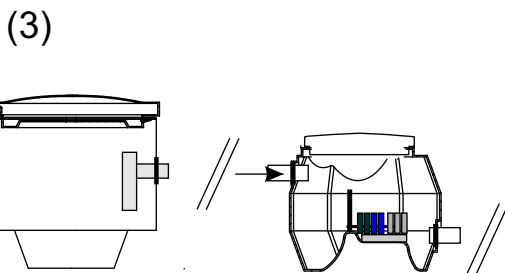
MANUAL - INSTALLATION

## Capacity increase:

The capacity is increased when the number of water taps is large and/or when the number of users exceeds 5 people. Biomodule (1) infiltration / filtration at the unloading site or (2) sludge separation long before the BioBox increases the hourly capacity;



Grease separation capacity is increased when the property is permanently inhabited and the number of users is large. The grease well (3) or sedimentation well (2) before the BioBox extends filter cleaning interval and service life.



Dimensioning and technical information see [link](https://raita.com/biobox_xl.pdf)  
([https://raita.com/biobox\\_xl.pdf](https://raita.com/biobox_xl.pdf))

Raita



# BioBox XL (+)

MANUAL - USE - MAINTENANCE

Installation, use general

Deliverys content

Pipeconnections, ventilation

Installation possibilities

Increasing capacity

Maintenance, cleaning the filters

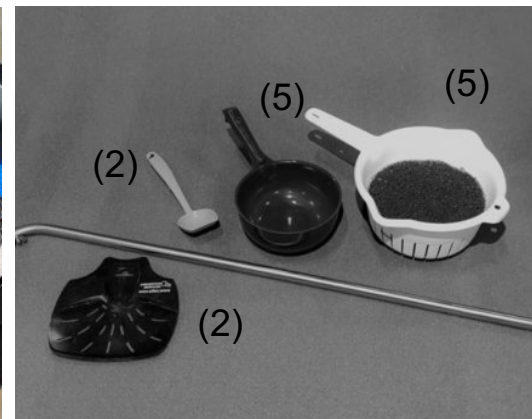
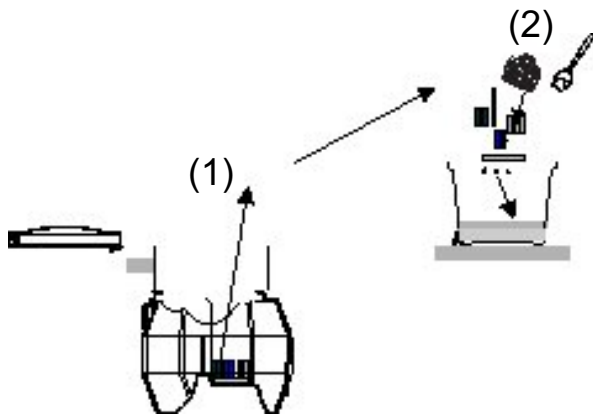
## Maintenance, filter cleaning

### Control;

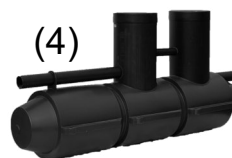
BioBox filters are checked regularly. When the amount of microbial growth accumulates or the water level rises above the level of the filters, the filters are lifted and the biogrowth is removed. We recommend checking regularly, at least after 200 days of use.

### Maintenance;

The filter elements (1) are lifted up and cleaned (2) by brushing, scraping the sludge directly into the compost. The small amount of waste is composted. The filter elements are replaced after 10-15 years of use. The used filter can be burned (as energy waste).



The grease or sludge separator connected to the Biobox XL must be emptied of sludge and grease at least once a year. The models with a large open lid (3) (100l, 250 l, 800 l, 1200 l) can also be cleaned by removing the grease from the surface by scraping (5) (and composting), the models with small lids and closed compartments (4) (450l, 1300 l, 2000 l) with a tank truck or a RAITA SAV sludge dryer trailer.



See instructions for grease and precipitation (sedimentation) tank [link](https://raita.com/SK%20manual.pdf):  
(<https://raita.com/SK%20manual.pdf>)

Raita