

## Wilo-Sub TWI 4..., TWI 4... QC



**de** Einbau- und Betriebsanleitung  
**en** Installation and operating instructions  
**fr** Notice de montage et de mise en service  
**es** Instrucciones de instalación y funcionamiento  
**it** Istruzioni di montaggio, uso e manutenzione  
**nl** Inbouw- en bedieningsvoorschriften  
**el** Οδηγίες εγκατάστασης και λειτουργίας  
**tr** Montaj ve kullanma kılavuzu  
**sv** Monterings- och skötselanvisning  
**hr** Upute za ugradnju i uporabu

**hu** Beépítési és üzemeltetési utasítás  
**pl** Instrukcja montażu i obsługi  
**cs** Návod k montáži a obsluze  
**ru** Инструкция по монтажу и эксплуатации  
**lt** Montavimo ir naudojimo instrukcija  
**sk** Návod na montáž a obsluhu  
**bg** Инструкция за монтаж и експлоатация  
**ro** Instrucțiuni de montaj și exploatare  
**uk** Інструкція з монтажу та експлуатації

Fig. 1

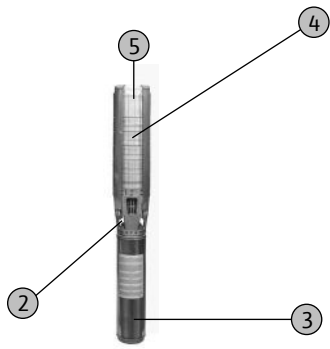


Fig. 2

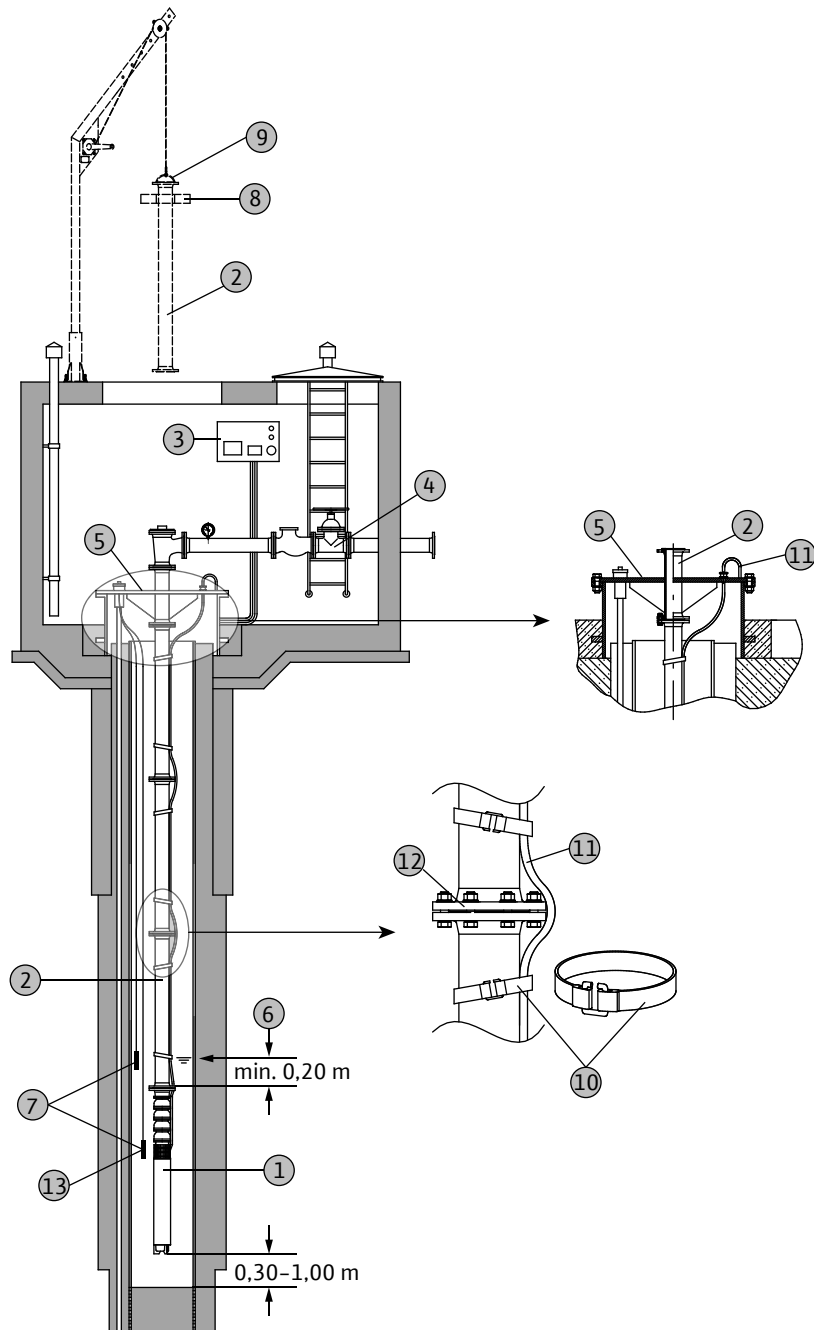
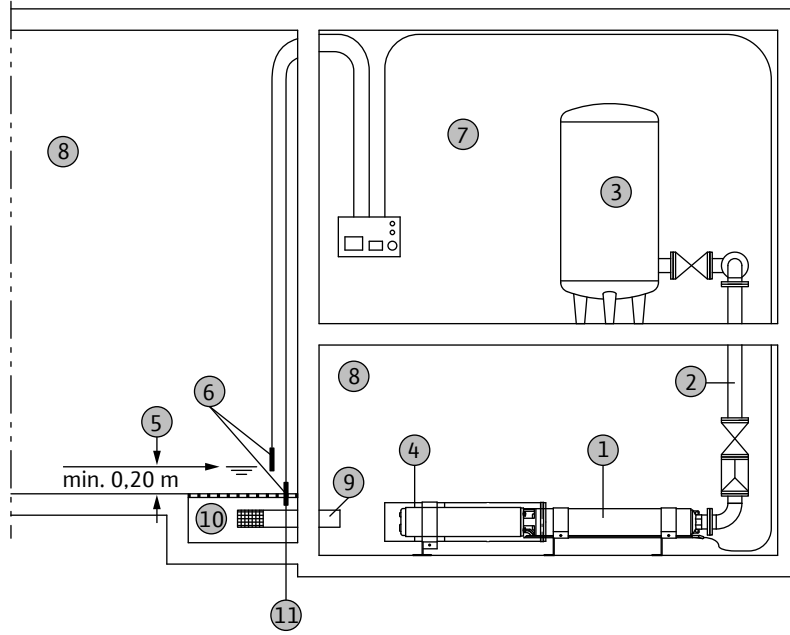
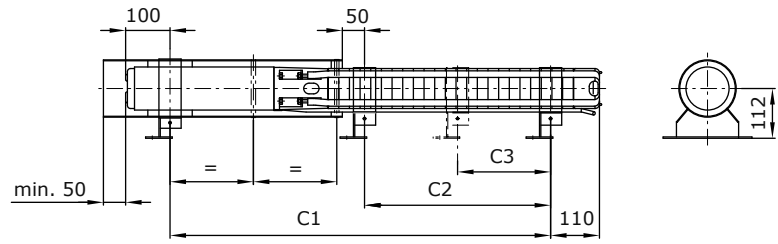
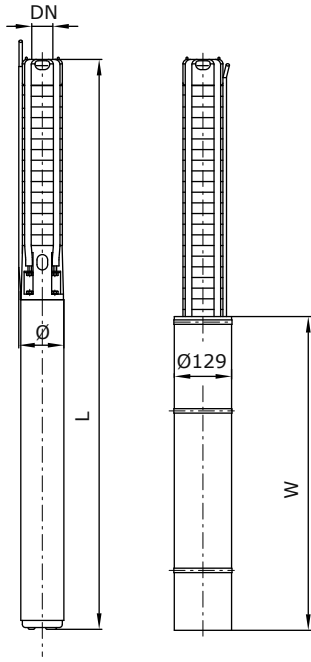


Fig. 3





## 1 Inledning

### Om detta dokument

Driftinstruktionens originalspråk är tyska. Alla andra språk i denna driftinstruktion är en översättning från originalspråket.

En kopia av EG-försäkran om överensstämmelse är en del av denna driftinstruktion.

Vid tekniska ändringar av komponenterna, som nämns i detta dokument, utan vårt uttryckliga godkännande, förlorar överensstämmelsen sin giltighet.

### 1.1 Handbokens uppbyggnad

Dokumentationen är indelad i olika kapitel. Varje kapitel har en överskrift som tydligt talar om vad som beskrivs i kapitlet.

Innehållsförteckningen är samtidigt en kort "sammanfattning", alla viktiga avsnitt har överskrift.

Alla viktiga anvisningar och säkerhetsanvisningar kännetecknas tydligt. En exakt beskrivning av de här texternas uppbyggnad finns i kapitel 2 "Säkerhet".

### 1.2 Personalens kvalifikationer

Endast utbildad och behörig personal får arbeta med produkten, t.ex. får arbeten på elinstallationen endast utföras av behörig elektriker. Hela personalen måste ha uppnått myndig ålder.

Operatörerna och underhållspersonalen måste även känna till och beakta nationella olycksförebyggande föreskrifter och bestämmelser.

Personalen måste ha läst och förstått anvisningarna i denna drifts- och underhållshandbok; vid behov måste översättningar av handboken beställas från tillverkaren.

Personer (inklusive barn), som på grund av fysiska, sensoriska eller mentala funktionshinder eller på grund av oerfarenhet och/eller ovetande inte kan använda denna produkt på ett säkert sätt får inte använda produkten utan uppsikt eller hjälp av en ansvarig person.

Barn ska hållas under uppsikt, så att de inte leker med produkten.

### 1.3 Upphovsrätt

Upphovsrätten för denna drift- och underhållshandbok tillhör tillverkaren. Denna drift- och underhållshandbok är ämnad för monterings-, operatörs- och underhållspersonal. Den innehåller föreskrifter och ritningar av teknisk art, som varken i sin helhet eller delvis får kopieras, distribueras eller obefogat användas för tävlingar eller delges till andra.

### 1.4 Förbehåll för ändringar

Tillverkaren förbehåller sig rätten till tekniska förändringar på konstruktionen och/eller tillbyggnadsdelar. Denna drift- och underhållshandbok hör till produkten angiven på titelbladet.

## 1.5 Garanti

Detta kapitel innehåller allmän information om garantin. Kontraktsevenliga avtal prioriteras alltid och upphävs inte genom uppgifterna i detta kapitel!

Tillverkaren förpliktigar sig att åtgärda alla fel på produkterna om följande förutsättningar uppfylls:

### 1.5.1 Allmänt

- Det handlar om kvalitetsfel på material, tillverkning och/eller konstruktion.
- Felet anmäldes skriftligt till tillverkaren inom den avtalade garantitiden.
- Produkten har endast används ändamålsenligt.
- Alla säkerhets- och övervakningsanordningar har anslutits och kontrollerats av fackpersonal.

### 1.5.2 Garantitid

Garantitidens längd är – om inget annat avtalat – 12 månader från idrifttagandet resp. max. 18 månader från leveransdatumet. Andra avtal måste vara skriftligt angivna på ordersedel. Dessa gäller åtminstone till slutet av produktens avtalade garantitid.

### 1.5.3 Reservdelar, på- och ombyggnader

Endast original reservdelar från tillverkaren får användas för reparationer, utbyte så väl som för ut- och ombyggnader. Endast dessa garanterar högsta livslängd och säkerhet. Dessa delar har konstruerats speciellt för våra produkter. Egenmäktiga ut- och ombyggnader eller användande av icke originaldelar kan leda till svåra skador på produkten och/eller svåra personskador.

### 1.5.4 Underhåll

De föreskrivna underhålls- och inspektionsarbetena ska genomföras regelbundet. Dessa arbeten får endast genomföras av kvalificerade och auktoriserade personer. Underhållsarbeten som inte beskrivs i drift- och underhållshandboken, och alla former av reparationsarbeten får endast utföras av tillverkaren och av denne auktoriserade serviceverkstäder.

### 1.5.5 Skador på produkten

Skador så väl som störningar, som hotar säkerheten, måste omedelbart och fackmässigt repareras resp. åtgärdas av härför utbildad personal. Produkten får endast användas i tekniskt felfritt skick. Under den avtalade garantitiden får reparationer av produkten endast utföras av tillverkaren och/eller en auktoriserad serviceverkstad! Tillverkaren förbehåller sig rätten att återkalla den skadade produkten till fabriken för undersökning!

### 1.5.6 Ansvarsfrihet

Garantin gäller inte för skador på produkten om en resp. flera av följande punkter är sanna:

- Dimensionering från tillverkaren p.g.a. bristfälliga och/eller felaktiga uppgifter från den som driver anläggningen resp. uppdragsgivaren.
- Om säkerhetsanvisningar, föreskrifter och krav enligt tyska och/eller lokala bestämmelser och denna drift- och underhållshandbok inte beaktas.

- ej ändamålsenlig användning
- Felaktig lagring och transport
- Montering/demontering som ej följer föreskrifterna
- Bristfälligt underhåll
- Icke fackmässiga reparationer
- Bristfälligt fundament, resp. konstruktionsarbeten
- Kemisk, elektrokemisk och elektrisk påverkan
- Slitage

Tillverkaren tar följaktligen inte heller ansvar för personskador, materiella skador och/eller ekonomiska skador.

## 2 Säkerhet

I detta kapitel finns alla allmänt gällande säkerhetsanvisningar och tekniska anvisningar. I varje kapitel finns dessutom specifika säkerhetsanvisningar och tekniska anvisningar. Alla anvisningar och föreskrifter måste beaktas och följas under alla skeden (uppställning, drift, underhåll, transport o.s.v.)! Arbetsledaren är ansvarig för att hela personalen följer dessa anvisningar och föreskrifter.

### 2.1 Anvisningar och säkerhetsanvisningar

I denna handbok finns anvisningar och säkerhetsanvisningar som uppmärksammar på riskerna för sak- och personskador. Anvisningarna och säkerhetsanvisningarna kännetecknas tydligt så att man snabbt kan urskilja dem:

#### 2.1.1 Anvisningar

En anvisning visas med "fet" stil. Anvisningarna består av text som hänvisar till föregående text eller till bestämda kapitelavsnitt, eller också betonas korta anvisningar särskilt.

Exempel:

**Observera att produkter med dricksvatten måste lagras i frostsäkra utrymmen!**

#### 2.1.2 Säkerhetsanvisningar

Säkerhetsanvisningar är lätt indragna och visas med "fet" stil. De börjar alltid med ett signalord.

Anvisningar som hänvisar till risken för sakskador visas med grå text och utan säkerhetstecken.

Anvisningar som hänvisar till risken för personskador visas med svart text och ett säkerhetstecken. Till säkerhetsanvisningarna används varnings-, förbuds- och påbudssymboler.

Exempel:



Varningssymbol: allmän fara



Varningssymbol, t.ex. elektrisk ström



Förbudssymbol: t.ex. tillträde förbjudet!



Påbudssymbol, t.ex. använd personlig skyddsutrustning

De använda säkerhetssymbolerna motsvarar de allmängiltiga riktlinjerna och föreskrifterna, t.ex. DIN, ANSI.

Säkerhetsanvisningarna inleds alltid med ett av följande signalord:

- **Fara**  
Risk för allvarliga eller livsfarliga skador!
- **Varning**  
Risk för allvarliga personskador!
- **Var försiktig!**  
Risk för personskador!
- **Var försiktig** (hänvisning utan symbol)  
Risk för svåra sakskador, även risk för totalskada!

Säkerhetsanvisningarna börjar med signalordet, sedan följer själva risken, riskkällan och möjliga följder samt anvisningar om hur man undvika risken.

Exempel:

**Varning - roterande delar!**

**Den roterande rotorn kan klippa av armar och ben eller orsaka svåra skador. Stäng av produkten, låt rotorn stanna.**

### 2.2 Säkerhet, allmänt

- Vid montering resp. demontering av produkten får inga personer arbeta ensamma i rum eller schakt. En andra person måste alltid vara närvarande.
- Samtliga arbeten (montering, demontering, underhåll, installation) får endast ske när enheten är avstängd. Produkten måste vara skild från elnätet och säkrad mot påslagning. Alla roterande delar måste stå stilla.
- Operatören ska omedelbart anmäla störningar eller oregelbundna funktioner till arbetsledningen.
- Operatören ska omedelbart stänga av maskinen om fel uppstår som kan äventyra säkerheten. Detta gäller t.ex.:
  - Fel på säkerhets- och/eller övervakningsanordningar
  - Skador på viktiga delar
  - Skador på elektriska anordningar, ledningar och isolering.
- För säker användning ska verktyg och andra föremål endast förvaras på härför avsedda platser.
- Vid arbeten i slutna lokaler måste man se till att ventilationen är tillräcklig.
- Säkerställ att ingen explosionsfara finns vid svetsning och/eller vid arbeten med elektriska apparater.
- Principiellt får endast lyftdon användas som är tillåtna enligt gällande föreskrifter och lagar.
- Lyft hjälpmedlen ska anpassas till rådande förhållanden (väderlek, fästen/krokanordningar, last, osv.) och förvaras säkert.
- Mobila hjälpmedel för lyftning och lastning ska användas på så sätt att de inte riskerar att välta under användning.

- När mobila hjälpmedel används för att lyfta icke styrda laster måste åtgärder vidtas för att förhindra att dessa välter, förskjuts, trillar, osv.
- Vidtag nödvändiga åtgärder för att se till att inga personer vistas under hängande last. Dessutom är det förbjudet att förflytta hängande laster över arbetsplatser där personer vistas.
- När mobila hjälpmedel används för att lyfta laster måste ibland (t.ex. när sikten är skymd) en andra person hjälpa till att koordinera.
- Lasten måste transporteras på så sätt att ingen kan skadas vid ett energiabrott. Vidare måste utomhusarbeten avbrytas när väderleksförhållandena försämrats. **Dessa anvisningar måste följas. Om anvisningarna inte följs kan det leda till personskador och/eller till allvarliga saksador.**

### 2.3 Använda riktlinjer

För denna produkt gäller

- olika EU-direktiv,
- olika harmoniserade standarder,
- och diverse nationella standarder.

Precisa uppgifter om tillämpade riktlinjer och standarder finns i EU-försäkran om överensstämmelse.

Användning, montering och demontering av produkten sker dessutom enligt gällande nationella föreskrifter. Till exempel arbetarskyddsbestämmelser, VDE-föreskrifter, apparatsäkerhetslagar m.fl.

### 2.4 CE-märkning

CE-märket finns på typskylten eller i närheten av typskylten. Typskylten sitter på motorhuset resp. på ramen.

### 2.5 Arbeten på den elektriska installationen

Våra elektriska produkter drivs med växelström eller trefasström. Lokala föreskrifter (t.ex. VDE 0100) måste följas. Vid anslutningen ska kapitlet "Elanslutning" beaktas. De tekniska uppgifterna måste följas noga! **Om produkten har blivit frånslagen av en säkerhetsanordning, får produkten först startas när felet har åtgärdats.**



**Fara – elektrisk ström!**

**Det kan uppstå livsfarliga situationer om felaktiga arbeten utförs på elinstallationen! Arbeten på elinstallationen får endast utföras av behörig elektriker.**

Var försiktig, skydda mot fukt!

Kabeln och produkten skadas om det kommer in fukt i kabeln. Kabeländarna får inte doppas ned i pumpmediet eller i andra vätskor! Kabelledare som inte används måste isoleras!

### 2.6 Elanslutning

Operatören måste informeras om produktens ström-tillförsel och om dess avstängningsmöjligheter. Vi rekommenderar att en felström-skyddsbrytare (RCD) monteras in.

De nationella, gällande riktlinjerna, normerna och föreskrifterna samt specifikationerna från det lokala energiföretaget måste följas.

Vid anslutning av produkten till elsystemet ska, speciellt vid användning av elektroniska apparater som mjukstartstyrning eller frekvensomriktare, tillverkarens anvisningar observeras enligt kraven på elektromagnetisk kompatibilitet (EMC). Eventuellt krävs speciella skärningsåtgärder för elkablar och styrkablar (t.ex. skärmat kabel, filter, o.s.v.).

**Alla anslutna apparater/reglerdon måste uppfylla de harmoniserade EU-standarderna. Dessutom kan mobiltelefoner/radiokommunikationssystem orsaka störningar i anläggningen.**



**Varning – elektromagnetisk strålning!**

**Elektromagnetisk strålning kan vara livsfarlig för personer som har pacemaker. Sätt upp varningsskyltar och varna personer som vistas i lokalen!**

### 2.7 Jordanslutning

Våra produkter (aggregat inkl. skyddsanordningar och kontrollenhet, lyfthjälpsanordning) måste vara jordade. Om möjligheten finns att personer kan komma i kontakt med produkten och pumpmediet (t.ex. på byggarbetsplatser), måste anslutningen säkras ytterligare med felströmsskydd.

**Pumpaggregaten är dränkbara och uppfyller, enligt gällande normer, kraven i skyddsklass IP 68.**

**Skyddsklassen på monterade reglerdon hittar du på reglerdonens höljen och i tillhörande bruksanvisning.**

### 2.8 Säkerhets- och övervakningsanordningar

Våra produkter kan utrustas med mekaniska (t.ex. sugsil) och/eller elektriska (t.ex. termogivare, tätningshuskontroll, o.s.v.) övervakningsanordningar. Dessa anordningar måste monteras eller anslutas.

Elektriska anordningar som t.ex. termogivare, nivåvakter o.s.v. måste anslutas av en behörig elektriker före idrifttagandet och deras funktion måste kontrolleras.

Observera att vissa anordningar kräver kopplingsdon, t.ex. kalledare och PT100-givare för att de ska fungera felfritt. Reglerdonen erhålls från tillverkaren eller behörig elektriker.

**Personalen måste informeras om anordningarna och om hur de fungerar.**

Var försiktig!

**Produkten får inte tas i drift om säkerhets- eller övervakningsanordningar har tagits bort eller om anordningarna är skadade och/eller inte fungerar som de ska!**

### 2.9 Under drift

Beakta, under drift, alla gällande säkerhetsregler och föreskrifter för arbetsplats säkerhet, olycksfallsförbyggande föreskrifter och reglerna och föreskrifterna

för hantering av elmaskiner. Arbetsledningen bör lägga fast en arbetsdelning för att öka säkerheten på arbetsplatsen. All personal ansvarar för att föreskrifterna efterföljs.

Produkten är utrustad med rörliga delar. Under drift roterar delarna för att pumpa upp mediet. En del substanser i mediet kan leda till att det bildas vassa kanter på de rörliga delarna under drift.



#### Varning – roterande delar!

**De roterande delarna kan klippa av armar och ben eller orsaka svåra skador. Stick inte in händerna i hydrauliken eller i roterande delar under drift. Stäng av produkten och låt de roterande delarna stanna före underhållsarbeten och reparationer!**

### 2.10 Pumpmedier

Alla pumpmedier skiljer sig i avseende på sammansättning, aggressivitet, slipförmåga, torrsbstansinnehåll och många andra aspekter. Generellt kan våra produkter användas inom många områden. Observera att många produktparametrar kan ändras om kraven (densitet, viskositet eller sammansättning i allmänhet) förändras.

Observera följande punkter om produkten ska användas för ett nytt medium:

- För att kunna användas för dricksvatten, måste alla delar som kommer i kontakt med mediet vara godkända för ändamålet. Ovanstående ska kontrolleras enligt lokala föreskrifter och bestämmelser
  - Produkter som har använts i smutsvatten, måste rengöras noggrant innan de används i andra medier.
  - Produkter som har drivits i fekaliehaltiga och/eller hälsofarliga medier måste i allmänhet dekontamineras noggrant innan de används i andra medier.
- Kontrollera även om produkten får användas i andra medier.**

- Observera att smörjmedel resp. kylvätskor (t.ex. olja) kan läcka ut i pumpmediet från produkter som drivs med dessa vätskor om glidringstättningen är defekt.
- Förbjudet att pumpa lättantändliga och explosiva medier i ren form!



#### Fara – explosiva ämnen!

**Pumpning av explosiva medier (t.ex. bensen, kerosin, osv.) är strängt förbjudet. Produkterna är inte konstruerade för denna typ av användning!**

### 2.11 Ljudtryck

Produkten har, allt efter storlek och effekt (kW), ett ljudtryck under drift på ca 70 dB (A) till 110 dB (A).

Det faktiska ljudtrycket beror på ett flertal faktorer. Till exempel monteringsnivå, uppställning, fastsättning av tillbehör och rörledning, driftområde, nedsänkingsdjup, etc.

Vi rekommenderar att genomföra en ytterligare mätning på arbetsplatsen när produkten kör på sin driftpunkt under normala driftförutsättningar.



#### Var försiktig: använd hörselskydd!

**Enligt de gällande lagarna, riktlinjerna, normerna och föreskrifterna måste hörselskydd bäras vid ljudtryck som överstiger 85 dB (A)! Den som ansvarar för anläggningen måste sörja för att detta följs.**

## 3 Transport och lagring

### 3.1 Leverans

Direkt efter att leveransen har mottagits ska du kontrollera att den är skadefri och fullständig. Vid eventuella fel måste transportföretaget resp. tillverkaren underrättas redan samma dag som leveransen har mottagits, därefter kan inga anspråk göras gällande. Eventuella skador måste antecknas på leverans- eller fraktsedeln.

### 3.2 Transport

Vid transporten får endast härför ämnade och tillåtna lyftdon, transportmedel och lyftanordningar användas. Dessa måste ha tillräcklig bärförmåga och bärkraft för att transportera produkten säkert. Om kedjor används måste de säkras så att de inte kan slira.

Personalen måste vara utbildad för dessa arbeten och beakta alla gällande säkerhetsföreskrifter.

Produkten levereras från tillverkaren resp. transportföretaget i en lämplig förpackning. Förpackningen skyddar normalt sett produkten mot skador under transport och lagring. Spara förpackningen för återanvändning, om produkten ofta byter uppställningsplats.

#### Var försiktig, skydda mot frost!

**Om dricksvatten används som kyl-/smörjmedel måste produkten skyddas mot frost vid transport. Är detta inte möjligt, måste enheten tömmas och torkas!**

### 3.3 Lagring

Nylevererade produkter är förberedda på att kunna lagras under minst 1 år. Vid mellanlagring måste produkten rengöras grundligt innan den lagras!

Följande måste beaktas före lagringen:

- Ställ produkten på ett stabilt underlag och säkra den så att den inte kan välta och förskjutas. Undervattenspumpar kan lagras vertikalt och horisontellt. Se till att pumparna inte kan böjas vid horisontell lagring. **Det kan annars uppkomma otillåtna böjspänningar, vilket kan skada produkten.**



#### Fara – vältningsrisk!

**Ställ aldrig upp produkten osäkrad. Risk för skador om den välter!**



- Våra produkter kan lagras i temperaturer ned till max. -15 °C. Lagerutrymmet måste vara torrt. Vi rekommenderar en frostsäker lagring i ett utrymme med en temperatur mellan 5 °C och 25 °C.

**Produkter, som är fyllda med dricksvatten, kan lagras i frostsäkra utrymmen i upp till max 3 °C och max i 4 veckor. Vid längre lagringstider måste dessa tömmas och torkas.**

- Produkten får inte lagras i utrymmen där svetsningsarbeten genomförs, gaserna resp. strålningen kan angripa elastomerdelar och beläggningar.
- Sug- och/eller tryckluftanslutningar ska tillslutas för att undvika föroreningar.
- Alla strömkablar ska skyddas mot mekaniska belastningar, skador och fuktighet.



#### **Fara – elektrisk ström!**

**Skadade strömkablar kan orsaka livsfarliga skador! Defekta kablar måste genast bytas ut av behörig elektriker.**

**Var försiktig, skydda mot fukt!**

**Kabeln och produkten skadas om det kommer in fukt i kabeln. Kabeländarna får inte doppas ned i pumpmediet eller i andra vätskor.**

- Produkten måste skyddas mot direkt solljus, värme, damm och frost. Värme eller frost kan orsaka stora skador på rotorerna och beläggningar!
- Efter en längre lagringstid måste produkten, före idrifttagande, rengöras från föroreningar t.ex. damm och oljeavlagringar. Rotorerna ska kontrolleras så att de har en smidig gång, pumphuset ska kontrolleras så att det inte har skador.

**Före idrifttagandet ska vätskenivån (olja, motorfyllning, o.s.v.) kontrolleras, och vid behov fyllas på. Produkter med dricksvattenkyllning ska före idrifttagandet helt fyllas med dricksvatten!**

**Var försiktig, risk för skadade beläggningar!**

**Skadade beläggningar kan medföra att aggregatet förstörs helt (t.ex. på grund av rostbildning) Skadade beläggningar måste repareras omedelbart. Tillverkaren tillhandahåller reparationsstaten.**

**Endast en intakt beläggning uppfyller sitt tänkta ändamål!**

När man beaktar dessa regler, kan produkten lagras över en längre tidsperiod. Det är normalt att elastomerdelarna och beläggningarna försprödas under lagring. Vi rekommenderar att de kontrolleras och byts ut vid behov om delarna lagras längre än 6 månader. Kontakta tillverkaren.

### 3.4 Återleverans

Produkter som ska återleveras till fabrik måste vara korrekt förpackade. Att produkten är korrekt förpackad innebär att produkten har rengjorts från föroreningar, eller har dekontaminerats om den har används i hälsovådliga medium. Förpackningen måste

skydda produkten mot skador under transporten. Vid frågor, vänd dig till tillverkaren!

## 4 Produktbeskrivning

Produkten tillverkas mycket noggrant under ständig kvalitetskontroll. Vid korrekt installation och korrekt utförda underhållsarbeten säkerställs störningsfri drift.

### 4.1 Ändamålsenlig användning och användningsområden

Undervattenspumpar lämpar sig för:

- Vatten- och dricksvattenförsörjning från borrhål och cisterner
- Bruksvattenförsörjning
- Kommunal vattenförsörjning, droppbevattning och bevattning
- Tryckhöjning
- Sänkning av vattenspegeln
- Matning av vatten vid industriella tillämpningar
- Matning av vatten utan långfibriga och nedslitande beståndsdelar

Undervattenspumparna får **inte användas** till pumpning av

- Smutsvatten
- Avloppsvatten/exkrementer
- Obearbetat avloppsvatten

#### **Fara – elektrisk ström**

**Livsfara på grund av elektrisk ström vid användning av produkten i simbassänger eller andra bassänger. Följande punkter ska beaktas:**

**Om personer befinner sig i bassängen, är användning av produkten strängt förbjuden!**

**Om inga personer befinner sig i bassängen, måste säkerhetsåtgärder enligt DIN VDE 0100-702.46 (eller motsvarande nationella föreskrifter) vidtas.**



Till ändamålsenlig användning hör också att föreskrifterna i denna bruksanvisning efterföljs. All annan användning är klassad som icke ändamålsenlig användning.

#### 4.1.1 Dricksvattenförsörjning

Vid användning för dricksvattenförsörjning ska de lokala riktlinjerna/reglerna/föreskrifterna observeras och dessutom måste produktens lämplighet för detta ändamål kontrolleras.

### 4.2 Uppbyggnad

Wilo-Sub TWI... är en dränkbar undervattenspump som kan drivas horisontellt och vertikalt i stationärt läge.

**Fig. 1: Beskrivning**

1	Kabel	4	Hydraulikhus
2	Insugningsdel	5	Tryckanslutning
3	Motorhus		

#### 4.2.1 Hydraulik

Flerstegshydraulik med radiella eller halvradiella roter i flera delar. Hydraulikhuset, pumpaxeln och roterarna är tillverkade av rostfritt stål. Anslutningen på trycksidan är en vertikal gänganslutning med innergंगा och integrerad återflödesspär.

**Produkten är inte självsugande, d.v.s. pumpmediet måste rinna in av sig självt och nivån för minsta vattenövertäckning får inte underskridas.**

#### 4.2.2 Motor

Motorerna levereras som vatten-glykol-fyllda växelströms- eller trefasmotorer för direktstart. Motorhuset är av rostfritt stål. Motorerna har 4"-Nema-anlutning.

Motorn kyls av pumpmediet. Därför måste motorn alltid vara nedsänkt när den är i drift. Gränsvärdena för max. medietemperatur och minsta tillåtna flythastighet får inte över- resp. underskridas.

Anslutningskabeln är långsvattentätt och fast ansluten till motorn. Utförandet beror på typ:

- TWI 4-...: med fria kabeländar
  - TWI 4-...-QC: Anslutningskabel med Quick-Connect-anlutning för snabb och enkel montering av Quick-Connect-kabelbyggsatser; kabel med fria ändar
- Observera IP-skyddsklassen på reglerdonet.**

#### 4.2.3 Tätning

Tätningen mellan motor och hydraulik utgörs av en axeltätning resp. en glidringtätning (från en motoreffekt på 2,5 kW).

#### 4.3 Driftsätt

##### 4.3.1 Driftsätt S1 (kontinuerlig drift)

Pumpen kan arbeta kontinuerligt vid nominell last utan att den tillåtna temperaturen överskrids.

#### 4.4 Tekniska data

##### Allmänna data

- Nätanslutning: Se typskylt
- Motormärkeffekt  $P_2$ : Se typskylt
- Max pumphöjd: Se typskylt
- Max uppfodringsmängd: Se typskylt
- Kopplingsätt: Direkt
- Mediumtemperatur: 3...30 °C
- Skyddsklass: IP 68
- Isolationsklass: B
- Varvtal: Se typskylt
- Max. nedsänkingsdjup: 350 m
- Brytfrekvens: max. 20/h
- Max. andel sand: 50 mg/m<sup>3</sup>
- Tryckanslutning:
  - TWI 4-01... : Rp 1¼
  - TWI 4-02... : Rp 1¼
  - TWI 4-03... : Rp 1¼
  - TWI 4-05... : Rp 1¼
  - TWI 4-09... : Rp 2
  - TWI 4-14... : Rp 2
- Min. strömning vid motor: 0,1 m/s
- Driftsätt

- Nedsänkt: S1
- Ovanför ytan: -

#### 4.5 Typkod

**Exempel: Wilo-Sub TWI 4-0207-x<sup>1</sup>-x<sup>2</sup>**

- **TWI** = Undervattenspump helt av rostfritt stål
- **4** = Diameter hydraulik i tum
- **02** = Nominellt flöde m<sup>3</sup>/h
- **10** = Antal steg hydraulik
- **x<sup>1</sup>** = Utförande
  - utan = standardpump
  - QC = med Quick-Connect-kabelanslutning
- **x<sup>2</sup>** = Seriegeneration

#### 4.6 Leveransomfattning

Standardpump:

- Aggregat med 1,5 resp. 2,5 m kabel (från motorns överkant)
- Monterings- och bruksanvisning
- Växelströmsutförande med startanordning, termiskt motorskydd, på-/avknapp och fria kabeländar
- Trefasutförande med fria kabeländar

QC-utförande:

- Aggregat med 1,75 m Quick-Connect-kabel med fria kabeländar
- Monterings- och bruksanvisning

#### 4.7 Tillbehör (tillval)

- Kylmantlar
- Reglerdon
- Nivågivare
- Quick-Connect-kabelsatser
- Motorkabelsatser
- Gjutsats för motorkabelförlängning

### 5 Uppställning

För att undvika produktskador eller personskador under uppställningen ska följande punkter beaktas:

- Uppställningen – monteringen och installationen av produkten – får endast utföras av kvalificerad personal under beaktande av säkerhetsanvisningarna.
- Kontrollera om produkten uppvisar transportskador innan uppställningen görs.

#### 5.1 Allmänt

Tryckstötter kan förekomma särskilt vid installationer med långa tryckledningar (framför allt med långa stigrör).

Tryckstötter kan förstöra aggregatet/anläggningen, vilket kan leda till påfrestande buller. Använd lämpliga åtgärder (t.ex. bakslagsklaff med inställbar stängningstid, speciell dragning av tryckröret) för att undvika detta problem.

När kalkhaltigt vatten har matats genom produkten måste den spolras med rent vatten. På så sätt förhindrar man att hårda avlagringar bildas, som kan leda till driftstopp.

Vid användning av nivåstyrningar: beakta uppgifterna för min. vattenövertäckning. Inneslutningar av luft måste undvikas i hydraulikhuset resp. rörledningssystemet; använd lämpliga avluftningsanordningar. Skydda produkten mot frost.

## 5.2 Monteringsätt

- Vertikal stationär uppställning, sänkt
- Horisontal stationär uppställning, sänkt – endast tillsammans med en kylmantel!

## 5.3 Uppställningsplatsen

Uppställningsplatsen måste vara ren från grova partiklar, torr och vid behov dekontaminerad samt dimensionerad för motsvarande produkt. För att kunna förhindra torrkorning och att luft kommer in måste vattentiloppet räcka till för aggregatets max. tillåtna kapacitet.

Kontrollera att aggregatet inte stöter emot brunnens eller borrhålets vägg vid installation i brunnar eller borrhål. Kontrollera av denna anledning att undervattententpumpens ytterdiameter är mindre än brunnens eller borrhålets innerdiameter.

Vid arbeten i tankar, brunnar eller borrhål måste en andra person vara närvarande som säkerhetsåtgärd. Om det finns risk att giftiga eller kvävande gaser samlas ska motsvarande åtgärder vidtas!

En lyftanordning måste utan problem kunna monteras eftersom den krävs för montering/demontering av produkten. Produktens uppställningsplats måste kunna nås av lyftanordningen. Maskinen måste stå på ett fast, stabilt underlag. Vid transport av produkten måste lyftdonet fästas i de föreskrivna fästpunkterna.

Matarkablarna för el ska dras på ett säkert sätt och så att montering/demontering kan utföras utan problem. Produkten får aldrig lyftas eller dras i elkabeln. Observera den motsvarande skyddsklassens uppgifter vid användning av reglerdon. Generellt sett ska reglerdon monteras på en översvämningssäker plats.

Byggnadsdelar och fundament måste vara stabila, så att maskinen kan fästas på ett säkert och funktionsdugligt sätt. Den som driver anläggningen eller respektive leverantör ansvarar för att fundamenten tillverkas och att de har rätt dimension, hållfasthet och belastningsförmåga!

Använd styr- och avledningsplåtar för mediets tillopp. Om en vattenstråle träffar vattenytan kommer det in luft i pumpmediet. Det leder till dåliga inflödnings- och matningsförhållanden för aggregatet. På grund av kavitation går produkten mycket ojämnt, vilket i sin tur leder till större slitage.

## 5.4 Montering



### Fara – fallrisk!

Vid montering av produkten och dess komponenter arbetar man direkt vid brunn- eller tankkanten. Är man oaktam och/eller bär felaktig klädsel, kan man falla över kanten. Det kan det vara livsfarligt! Vidta motsvarande säkerhetsåtgärder.

Beakta följande vid montering av produkten:

- Dessa arbeten får endast utföras av utbildad personal; elektriska arbeten får endast utföras av behörig elektriker.
- Använd alltid ändamålsenliga fästdon vid transport av aggregatet, använd aldrig elkabeln! Fästdonet måste alltid fästas i fästpunkterna, vid behov med en schackel. Endast tekniskt godkända fästdon får användas.
- Granska de befintliga projekteringsunderlagen (monteringsritningarna, uppställningsplatsens utförande, tilloppsförhållanden) och kontrollera att de är fullständiga och korrekta.

**För att uppnå tillräcklig kylning, måste de här produkterna alltid vara nedsänkta. Se till värdet för minsta tillåtna vattenövertäckning aldrig underskrids!**

**Torrkorning är inte tillåtet! Vi rekommenderar därför alltid att ett torrkorningsskydd installeras. Om det förekommer stora nivåvariationer, måste ett torrkorningsskydd installeras!**

**Kontrollera att kabeltjockleken som används räcker till för kabellängden som krävs. (Information om detta hittar du i katalogen, planeringshandböckerna eller hos Wilos kundtjänst)**

- Beakta alla föreskrifter, regler och bestämmelser gällande arbeten med och under hängande last.
- Använd personlig skyddsutrustning.
- Observera de gällande nationella olycksfallsförebyggande föreskrifterna och säkerhetsföreskrifterna.
- Kontrollera ytskiktet före monteringen. Åtgärda ev. brister före monteringen.

### 5.4.1 Motorvätska

Motorn levereras med vatten-glykol-blandning påfylld. Med denna påfyllning kan vi garantera att produkten klarar av temperaturer ned till  $-15\text{ }^{\circ}\text{C}$ .

Motorn har konstruerats så att den inte kan fyllas på från utsidan. Endast tillverkaren kan fylla på motorn. En kontroll motsvarande kontroll av vätskenivån måste genomföras efter längre lagring (mer än 1 år)!

### 5.4.2 Installation av Quick-Connect-anslutningskabel

På QC-utförandet måste QC-anslutningskabeln anslutas innan aggregatet installeras på uppställningsplatsen.

**Observera: Dessa arbetsuppgifter måste utföras på torra utrymmen. Säkerställ att varken kontakt eller jack är fuktiga. Om kontakten eller jacket är fuktiga förstörs kabeln och det föreligger risk för att aggregatet skadas!**

- Anslut Quick-Connect-kontakten i Quick-Connect-jacket på aggregatets anslutningskabel.
- Skjut metalljacket över anslutningen och skruva ihop båda kabeländarna med varandra.

### 5.4.3 Vertikal montering

Fig. 2: Uppställning

1	Aggregat	8	Hållare
2	Stigrörledning	9	Monteringsbygel
3	Reglerdon	10	Kabelclips-/hållare
4	Spärrarmatur	11	Elkabel
5	Brunnslock	12	Fläns
6	Min. vattennivå	13	Torrkörningskydd
7	Nivågivare		

Vid det här monterings sättet ansluts produkten direkt vid stigröret. Monteringsdjupet beror på stigrörledningens längd.

Produkten får inte ligga på brunnens botten, eftersom det kan medföra spänningskrafter och slambildning hos motorn. Slambildning hos motorn leder till att värmeavledningen inte längre fungerar optimalt och motorn riskerar att överhettas.

Dessutom bör produkten inte monteras på samma höjd som filterröret. Uppsugningsströmmarna kan föra med sig sand och fasta partiklar, vilka kan inverka negativt på motorkylningen. Det leder till ökat slitage på hydrauliken. För att förhindra detta bör en strömningstyrningsplåt användas eller så ska produkten installeras i området för blindröret.

#### Montering med flänsade rörledningar

Använd en lyftanordning med tillräcklig lyft- och bärformåga. Lägg två brädor över brunnens öppning. Brädorna måste ha tillräcklig hållfasthet; senare läggs hållaren ned på dem. Vid smala brunnar måste en centeringsanordning användas; produkten får inte vidröra brunnens vägg.

- 1 Ställ upp undervattenspumpen lodrätt och säkra den så att den inte kan välta/förskjutas.
- 2 Montera monteringsbygeln på stigrörets fläns, fäst lyftdonet på monteringsbygeln och lyft det första röret.
- 3 Fäst stigrörets öppna ände på undervattenpumpens tryckstuts. Mellan kopplingarna måste en tätning sättas in. Sätt alltid in skruvarna nedifrån så att muttrarna kan skruvas på uppifrån. Drag alltid åt skruvarna korsvis, så att tätningen belastas jämnt.
- 4 Fäst kabeln med en kabelhållare lite ovanför flänsen. Om borrhålen är smala måste stigrörens fläns ha kabelspår.
- 5 Lyft upp aggregatet med röret, sväng in den över brunnen och sänk ned den så långt att hållaren kan fästas löst på stigröret. Se till att kabeln sitter utanför hållaren så att den inte kan klämmas fast.
- 6 Lägg sedan ned hållaren på brädorna. Nu kan systemet sänkas ned; sänk det tills den övre rörlänsen sitter på hållaren.
- 7 Tag loss monteringsbygeln från flänsen och sätt fast den på nästa rörledning. Lyft upp stigröret, sväng in

det över brunnen och montera den fria änden på stigröret (med fläns). Sätt in en tätning mellan kopplingarna (flänsarna).

#### Varning för allvarliga klämskador!

**När hållaren demonteras belastar totalvikten lyftdonet och rörledningen sjunker nedåt. Detta kan medföra svåra klämskador! Kontrollera att linan i lyftdonet är spänd innan hållaren demonteras!**



- 8 Demontera hållaren och fäst kabeln med en kabelhållare lite ovanför och lite under flänsen. Till tunga kablar med stor kabelarea bör en kabelhållare monteras var 2–3 m. Om det finns flera kablar måste de fästas en och en.
  - 9 Sänk ned stigröret så långt att flänsen sitter nere i brunnen, montera hållaren igen och sänk ned stigröret tills nästa fläns sitter på hållaren.
- Upprepa steg 7–9 tills stigröret har monterats på önskat djup.
- 10 Tag loss monteringsbygeln från den sista flänsen och montera brunnslocket.
  - 11 Haka in lyftdonet i brunnslocket och lyft det något. Tag bort hållaren, drag kabeln genom brunnslocket och sänk ned brunnslocket på brunnen.
  - 12 Skruva fast brunnslocket ordentligt.

#### Montering med rörledning med gängkoppling

Tillvägagångssättet är ungefär det samma som vid montering med flänsmonterade rörledningar. Beakta dock följande:

- 1 Rören kopplas samman med gängkopplingar. Gängkopplingarna måste skruvas ihop tätt och stabilt. Gängtappen måste lindas in med band av hampväv eller teflon.
- 2 Se till att rören skruvas ihop rakt (inte förskjutet), annars kan gängorna skadas.
- 3 Observera aggregatets rotationsriktning och använd passande gängkopplingar (höger- eller vänstergänga), så att dessa inte kan lossna av sig själva.
- 4 Gängkopplingarna ska vara säkrade så att de inte kan lossna av misstag.
- 5 Hållaren, som används som stöd under monteringen, måste monteras **fast** direkt under skarvmuffen. Dra åt skruvarna jämnt tills hållaren ligger fast mot rörledningen (hållarens skänklar får inte vidröra varandra).

### 5.4.4 Horisontal montering

Fig. 3: Uppställning

1	Aggregat	7	Pumpgrop
2	Tryckrör	8	Vattentank
3	Tryckbehållare	9	Tillopp
4	Kylmantel	10	Inloppsfilter
5	Min. vattennivå	11	Torrkörningskydd
6	Nivågivare		

Detta monterings sätt får endast användas tillsammans med en kylmantel. Aggregatet installeras direkt i vattentanken/reservoaren/behållaren och ansluts med fläns till tryckröret. Kylmantelns stöd måste monteras i

här angivet avstånd från varandra, så att maskinen inte kan "hänga ned".

**Den anslutna rörledningen måste vara självbärande, d.v.s den får inte stöttas av produkten.**

Vid horisontell montering, monteras aggregat och rörledning åtskilda. Se till att aggregatets och rörledningens tryckanslutningar sitter på samma höjd.

**För detta monterings sätt måste produkten förses med en kylmantel.**

- 1 Borra monteringshål för stöden på uppställningsplattens golv (behållare/reservoar). Uppgifterna om ankare, avstånden mellan hålen och hålens storlek finns i tillhörande dokumentation. Se till att skruvar och pluggar sitter fast ordentligt och stabilt.
- 2 Fäst stöden på golvet och för produkten till rätt position med ett lämpligt lyftdon.
- 3 Fäst produkten vid stöden med det medföljande fästmaterialet. Se till att typskylten pekar uppåt!
- 4 När aggregatet är fast monterat kan rörsystemet sedan monteras och anslutas till maskinen resp. ett färdigt installerat rörsystem anslutas med fläns. Kontrollera att tryckanslutningarna ligger på samma höjd.
- 5 Anslut tryckröret till tryckanslutningen. Mellan rörledningens och aggregatets fläns måste en tätning sättas in. Drag åt fästskruvarna korsvis, se till att tätningen inte skadas. Kontrollera att rörsystemet har monterats svängnings- och spänningsfritt (använd elastiska kopplingsstycken vid behov).
- 6 Drag kablarna så att de aldrig kan utgöra någon risk (för underhållspersonal, under drift, underhållsarbete etc.). Elkablarna får inte skadas. Den elektriska anslutningen får endast utföras av en behörig elektriker.

## 5.5 Torrkörningskydd

Se till att det inte kan komma in luft i hydraulikhuset. Därför måste alltid produkten vara nedsänkt i pumpmediet till hydraulikhusets övre kant. För optimal driftsäkerhet rekommenderas ett torrkörningskydd.

För detta kan nivåvakter eller elektroder användas. Nivåvakten resp. elektroden monteras i schaktet och stänger av produkten om den minsta tillåtna vattenövertäckningen underskrids. Om endast en nivåvakt eller elektrod används som torrkörningskydd vid starkt varierande nivåer, finns det risk för att aggregatet ständigt slås på och av!

**Det kan leda till att motorns max. påslagningar (tändcykler) överskrids och att motorn överhettas.**

### 5.5.1 Åtgärder för att förhindra höga tändcykler

**Manuell återställning** – Det här alternativet innebär att motorn stängs av när den minsta tillåtna vattenövertäckningen underskrids och att den slås på manuellt när vattennivån når tillåtna nivå igen.

**Separat återkopplingspunkt** – Med hjälp av en andra brytpunkt (extra nivåvakt eller elektrod) fås en tillräckligt stor differens mellan avstängnings- och startnivå. Därigenom undviker man att maskinen ständigt slås av och på. För den här funktionen kan ett nivårelä användas.

## 5.6 Elanslutning



**Livsfara – elektrisk ström!**

**Icke fackmässiga elektriska anslutningar kan orsaka livsfarliga stötar. Elektriska anslutningar får endast utföras av en auktoriserad elektriker från din lokala elleverantör och enligt lokala gällande föreskrifter.**

- Nätanslutningens ström och spänning måste motsvara uppgifterna på typskylten.
- Anslut elkabeln enligt gällande normer/föreskrifter och koppla ledarna korrekt.
- Befintliga övervakningsanordningar, t.ex. för termisk motorövervakning, måste anslutas och funktionen måste testas.
- För trefasmotorer måste fasföljden vara från vänster till höger.
- Jorda produkten enligt föreskrifterna. Fast installerade produkter måste jordas enligt gällande nationella föreskrifter. Om det finns en separat skyddsledaranslutning, måste denna anslutas till det märkta hålet resp. jordningsuttaget (⊕) med en lämplig skruv, mutter, tandad bricka och bricka. Använd en lämplig kabel, enligt lokala föreskrifter, till skyddsledaranslutningen.
- **En motorskydds brytare måste användas.** Vi rekommenderar att en jordfelsbrytare används.
- Reglerdon ska införskaffas som tillbehör.

### 5.6.1 Tekniska data

- Kopplingsätt: Direkt
- Säkring på nätsidan: 10 A
- Kabeltjocklek: 4 x 1,5

Använd endast tröga säkringar eller automatsäkringar med K-karakteristik till för-säkring.

### 5.6.2 Växelströmsmotor

Växelströmsutförandet utrustas med en startanordning på fabriken. Anslutningen till elnätet upprättas genom att polinkoppla elkabeln vid startanordningen (klämma L och N).

**Den elektriska anslutningen får endast utföras av en elektriker!**

### 5.6.3 Trefasmotor

Trefasutförande levereras med fria kabeländar. Anslutningen till elnätet upprättas genom polinkoppling i kopplingskåpet.

**Den elektriska anslutningen får endast utföras av en elektriker!**

Anslutningskabelns ledare:

Anslutningskabel med 4 ledare	
Ledarens färg	Plint
svart	U
brun	V
blå resp. grå	W
grön/gul	PE

#### 5.6.4 Anslutning av övervakningsanordningar

Wilo-Sub TWI-serien med växelströmsmotor har ett integrerat termiskt motorskydd. Om motorn blir för varm stängs aggregatet automatiskt av. När motorn har svalnat kopplas aggregatet automatiskt till igen. **En motorskyddsbrytare måste tillhandahållas på uppställningsplatsen!**

Wilo-Sub TWI-serien med trefasmotor har inga integrerade övervakningsanordningar.

**En motorskyddsbrytare måste tillhandahållas på uppställningsplatsen!**

### 5.7 Motorskydd och startsätt

#### 5.7.1 Motorskydd

Minimikravet är ett termiskt relä/motorskydd med temperaturkompensering, differentialutlösning och återinkopplingsspärr enligt VDE 0660 resp. motsvarande nationella bestämmelser.

Om produkten ansluts till ett elnät där det ofta förekommer störningar, rekommenderar vi att ytterligare skyddsanordningar installeras på uppställningsplatsen (t.ex. överspannings-, underspannings- eller fasbortfall-relä, blixtskydd, o.s.v.). Vi rekommenderar dessutom att en jordfelsbrytare används.

Beakta alla gällande föreskrifter, lagar och bestämmelser vid anslutning av produkten.

#### 5.7.2 Start sätt

##### Direkt start

Vid full belastning ska motorskyddet ställas in på den lokala märkströmmen (enligt typskylt). Vid dellast rekommenderar vi att motorskyddet ställs in på ett värde 5 % över den lokalt uppmätta strömmen.

##### Start med starttransformator/mjukstart

- Vid full belastning ska motorskyddet ställas in på den lokala märkströmmen. Vid dellast rekommenderar vi att motorskyddet ställs in på ett värde 5 % över den lokalt uppmätta strömmen.
- Min.-värdet för flythastigheten får inte underskridas vid någon arbetspunkt.
- Strömförbrukningen måste ligga under märkströmmen under hela driften.
- Ramptiden för starter och avstängningar mellan 0 och 30 Hz ska ställas in på max. 1 s.
- Ramptiden mellan 30 Hz och nominell frekvens ska ställas in på max. 3 s.
- Spänningen vid start måste utgöra minst 55 % (rekommenderat: 70 %) av motormärkeffekten.
- Förbikoppla den elektroniska startanordningen (mjukstart) när normal drift uppnåtts för att förhindra effektförluster under drift.

##### Drift med frekvensomformare

- Kontinuerligt drift är endast möjlig mellan 30 Hz och 50 Hz.
- För att lagren ska smörjas måste kapaciteten vara minst 10 % av nominell kapacitet!
- Ramptiden för starter och avstängningar mellan 0 och 30 Hz ska ställas in på max 2 s.

- För att motorlindningen ska hinna svalna bör det gå 60 s efter att pumpen stoppats tills att den startas igen.
- Överskrid aldrig motorns märkström.
- Max. toppspänning: 1000 V
- Max. spänningsökningshastighet: 500 V/ $\mu$ s
- Fler filter behövs om den erforderliga styrspänningen är högre än 400 V.

#### Produkter med stickkontakt/reglerdon

Sätt in kontakten i ett lämpligt uttag och aktivera på-/avknappen resp. slå på/av produkten med den monterade nivåstyrningen.

För produkter med fria kabeländar kan reglerdon beställas som tillbehör. Observera även anvisningen som medföljer reglerdonet.

**Kontakter och reglerdon är inte översvämnings-säkra. Observera IP-skyddsklassen. Montera alltid reglerdon på en översvämnings-säker plats.**

## 6 Idrifttagande

Kapitlet "Idrifttagande" innehåller viktig information som behövs för säkert idrifttagande och säker manövrering av produkten.

Följande omgivningsförhållanden måste beaktas och kontrolleras:

- Monteringssätt
  - Driftsätt
  - Minsta vattenövertäckning/max. nedsänkingsdjup
- Kontrollera alltid dessa omgivningsförhållanden och åtgärda ev. brister efter längre stillestånd!**

Denna dokumentation måste alltid finnas tillgänglig för hela personalen, antingen vid produkten eller på en annan speciell plats.

För att undvika materialskador och personskador under idrifttagningen av produkten ska följande punkter beaktas:

- Idrifttagandet av aggregatet får endast utföras av kvalificerad, behörig personal under beaktande av säkerhetsanvisningarna.
- Alla som arbetar vid eller med produkten måste ha tagit emot, läst och förstätt denna dokumentation.
- Alla säkerhetsanordningar och nödstoppsanordningar har monterats och funktionen har kontrollerats.
- Eltekniska och mekaniska inställningar får endast göras av behörig, härför utbildad personal.
- Produkten är avsedd för här angivna driftförhållanden.
- Inga personer får vistas i produktens arbetsområde! Ingen får vistas på arbetsområdet vid påslagning och/eller under drift.
- Vid arbeten i schakt måste en andra person vara närvarande. Om det finns risk att giftiga eller kvävande gaser samlas, måste man se till att ventilationen är tillräcklig.

### 6.1 Elinstallation

Anslutningen av produkten samt kableläggning ska ske enligt kapitel Montering samt enligt VDE-riktlinjer och gällande nationella föreskrifter.

Produkten ska säkras och jordas enligt föreskrifterna.

Beakta rotationsriktningen! Fel rotationsriktning leder till att aggregatets effekt reduceras och aggregatet kan skadas.

Alla övervakningsanordningar har anslutits och funktionen har kontrollerats.



#### **Fara – elektrisk ström!**

**Det kan uppstå livsfarliga situationer om felaktiga arbeten utförs vid elinstallationen! Alla produkter som levereras med fria kabeländar (utan kontakter) måste anslutas av behörig elektriker.**

## 6.2 Kontroll av rotationsriktningen

Rotationsriktningen på produkten är kontrollerad och inställd på fabriken. Anslutningen måste ske enligt ledarnas märkning.

Korrekt rotationsriktning på produkten måste kontrolleras innan nedsänkning.

**En testkörning får endast genomföras under allmänna driftförhållanden. Det är strängt förbjudet att slå på ett icke nedsänkt aggregat!**

### 6.2.1 Kontroll av rotationsriktning

Rotationsriktningen måste kontrolleras av en lokal elektriker med ett provningsinstrument för fasföljd. För en korrekt rotationsriktning måste fasföljden vara från vänster till höger.

**Produkten är inte avsedd för drift med en fasföljd som roterar åt vänster.**

### 6.2.2 Vid felaktig rotationsriktning

#### **Vid användning av Wilo-reglerdon**

Wilo-reglerdon är konstruerade så att anslutna produkter roterar i rätt riktning. Vid felaktig rotationsriktning ska 2 faser/ledare på reglerdonets inmatning på nätsidan ändras.

#### **På befintliga kopplingskåp:**

Vid felaktig rotationsriktning måste 2 faser ändras på motorer med direktstart; på motorer med stjärntriangelstart måste anslutningen på två lindningar ändras, t.ex. U1 mot V1 och U2 mot V2.

## 6.3 Inställning av nivåstyrningen

Korrekt inställning av nivåstyrningen hittar du i nivåstyrningens monterings- och bruksanvisning.

**Observera uppgifterna för minsta vattenövertäckning av produkten!**

## 6.4 Idrifttagande

**Inga personer får vistas i aggregatets arbetsområde! Ingen får vistas på arbetsområdet vid påslagning och/eller under drift.**

Innan påslagning måste monteringen kontrolleras enligt kapitel "Montering" och en isolationsprovning enligt kapitlet "Underhåll" måste genomföras.

Vid utförande med reglerdon och/eller kontakt måste IP-skyddsklassen observeras.

## 6.4.1 Före start

Följande punkter ska kontrolleras innan undervattenpumpens startas:

- Kabeldragning – inga slingor, lätt spänd
- Kontrollera mediets temperatur och nedsänkingsdjupet – se Tekniska data.
- Kontrollera att produkten sitter stabilt – en vibrationsfri körning måste vara säkerställd.
- Kontrollera att tillbehören sitter fast – monteringsfot, kylmantel osv.
- Det får inte finnas föroreningar i sugkammaren, pumpgropen eller rörledningarna.
- Före anslutningen till ledningssystemet på plats ska produkten och rörledningen spolas.
- Genomförande av en isolationsprovning. Anvisningar om detta finns i kapitlet "Underhåll".
- Fyll hydraulikhuset, d.v.s. det måste fyllas fullständigt med pumpmediet, det får inte finnas luft i hydraulikhuset. Avluftningen kan göras med hjälp av lämpliga avluftningsanordningar i anläggningen eller, i förekommande fall, över avluftningskruvarna på tryckstutsen.
- Spjällen/ventilerna på trycksidan ska öppnas halvt vid det första idrifttagandet, så att rörledningen avluftas.
- Om en elektrisk spärrarmatur används, kan vattenslag reduceras eller förhindras. Aggregatet kan slås på med strypt eller stängt spjäll/ventil-läge.  
**Maskinen får dock inte köras en längre tid (>5 min) med stängt eller hårt strypt spjäll/ventil-läge, inte heller torrkörning är tillåten.**
- Kontrollera eventuella nivåstyrningar resp. torrkörningsskydd.

## 6.4.2 Efter starten

Märkströmmen överskrids kortvarigt under startfasen. Efter startfasen bör driftströmmen inte överskrida märkströmmen.

Om motorn inte startar omedelbart efter påslagning, måste maskinen genast stängas av igen. Iaktta paustiderna, enligt Tekniska data, innan maskinen slås på igen. Stäng genast av aggregatet igen om det fortfarande föreligger en störning. Maskinen får inte startas på nytt förrän felet har åtgärdats.

## 6.5 Under drift

Beakta, under drift, alla gällande säkerhetsregler och föreskrifter för arbetsplatssäkerhet, olycksfallsförebyggande föreskrifter och reglerna och föreskrifterna för hantering av elmaskiner. Arbetsledningen bör lägga fast en arbetsdelning för att öka säkerheten på arbetsplatsen. All personal ansvarar för att föreskrifterna efterföljs.

Produkten är utrustad med rörliga delar. Under drift roterar delarna för att pumpa upp mediet. En del sub-

stanser i mediet kan leda till att det bildas vassa kanter på de rörliga delarna under drift.



#### Varning – roterande delar!

**De roterande delarna kan klippa av armar och ben eller orsaka svåra skador. Stick inte in händerna i hydrauliken eller i roterande delar under drift. Stäng av produkten och låt de roterande delarna stanna före underhållsarbeten och reparationer!**

Följande punkter måste kontrolleras i regelbundna intervaller:

- Driftspänning (tillåten avvikelse +/- 5 % av märkströmmen)
- Frekvens (tillåten avvikelse +/- 2 % av märkfrekvensen)
- Strömförbrukning (tillåten avvikelse mellan faserna maximalt +/- 5 %)
- Spänningsskillnad mellan faserna (maximalt 1 %)
- Brytfrekvens och paustider (se Tekniska data)
- Lufttillförsel vid tilloppet, ev. måste en vänster-/avledningsplåt monteras
- Minsta vattenövertäckning, nivåstyrning, torrkorningsskydd
- Lugn och vibrationsfattig gång
- Avstängningsspjället i inlopps- och tryckledningen måste vara öppet.

## 7 Urdrifttagande/avfallshantering

Samtliga arbeten måste genomföras med största noggrannhet.

Nödvändig, personlig skyddsutrustning måste användas!

Vid arbeten i bassänger och/eller schakt ska de lokala säkerhetsåtgärderna observeras och följas. En andra person måste vara närvarande som säkerhetsåtgärd.

För lyftning och sänkning av produkten får endast tekniskt felfria och godkända lyftanordningar användas.

#### Livsfara – felaktig funktion!

**Lyftanordningar och lyftdon måste vara tekniskt felfria. Arbetena får endast påbörjas om lyftanordningarna är i felfritt skick. Det kan uppstå livsfarliga situationer om de här kontrollerna inte genomförs!**



### 7.1 Kortvarigt urdrifttagande

Vid tillfällig avstängning förblir produkten monterad och kopplas inte bort från elnätet. Produkten måste då vara helt nedsänkt så att den skyddas mot frost och isbildning. Se till att temperaturen på uppställningsplatsen och pumpmediet inte underskrider +3 °C.

På så sätt förblir produkten driftklar. Vid längre stillståndsp perioder bör maskinen regelbundet (en gång i

månaden till en gång i kvartalet) köras i 5 minuter (funktionskörning).

#### Var försiktig!

**Funktionskörningar får bara göras under gällande drift- och användningsvillkor. Torrkörning är inte tillåtet! Om detta inte beaktas kan det leda till totalskada!**

### 7.2 Urdrifttagande för underhåll eller lagring

Anläggningen ska stängas av och produkten måste kopplas från elnätet och säkras mot återinkoppling av en behörig elektriker. Aggregat med kontakter måste kopplas från uttagen (dra inte i sladden!). Därefter kan man påbörja demontering, underhåll och lagring.



#### Fara – giftiga ämnen!

**Produkter som har pumpat hälsofarliga medier, måste dekontamineras innan andra arbeten genomförs! Annars föreligger livsfara! Använd nödvändig, personlig skyddsutrustning!**



#### Var försiktig, risk för brännskador!

**Maskinhusdelarna kan vara över 40 °C varma. Risk för brännskador! Låt alltid produkten svalna till omgivningstemperatur när den har stängts av.**

#### 7.2.1 Demontering

Vid vertikal montering måste demonteringen utföras analogt till monteringen:

- Avlägsna brunnslocket.
- Demontera stigrör med aggregatet i omvänd ordningsföljd till monteringsanvisningarna.

**När du ska välja lyftanordningar, kom ihåg att rörledningens, aggregatets och elkabelns totalvikt samt vattenpelaren måste kunna lyftas upp!**

Vid horisontell montering måste vattentanken/behållaren tömmas helt. Därefter kan produkten lossas och avlägsnas från tryckrörledning.

#### 7.2.2 Återleverans/lagring

För en återleverans måste alla delar förpackas i hållfasta och nog stora plastpåsar, tillslutas tätt och förpackas så att ingen vätska kan rinna ut. Speditionsfirman måste anvisas angående leveransen. **Observera även kapitlet "Transport och lagring"!**

### 7.3 Åter-idrifttagande

Innan produkten tas i drift igen måste den först rengöras från damm och oljeavlagringar. Därefter ska alla underhållsarbeten och -åtgärder enligt kapitel Underhåll genomföras.

När dessa arbeten har utförts kan produkten monteras och anslutas till elnätet; anslutningen ska göras av behörig elektriker. Dessa arbeten ska genomföras enligt kapitel "Montering".

Påslagningen av produkten ska ske enligt beskrivningarna i kapitlet "Idrifttagning".

**Produkten får endast startas i felfritt och driftklart skick.**



## 7.4 Avfallshantering

### 7.4.1 Drivmedel

Oljor och smörjmedel ska fångas upp i lämpliga behållare avfallshandteras enligt föreskrifterna i direktiv 75/439/EEG, förordningarna i §§5a, 5b AbfG och gällande nationella bestämmelser.

Vatten-glykol-blandningar ska avfallshandteras enligt vattenskyddsklass 1 enligt VwVwS 1999. Vid avfallshandtering ska DIN 52 900 (om propandiol och propylenglykol) och lokala bestämmelser observeras.

### 7.4.2 Skyddsklädsel

Skyddsklädsel som har använts vid rengörings- och underhållsarbeten ska omhändertas enligt gällande bestämmelser (i Tyskland: TA 524 02), EU-direktiv 91/689/EEG resp. gällande lokala bestämmelser.

### 7.4.3 Information om insamling av använda el- eller elektronikprodukter

Dessa produkter måste hanteras och återvinnas korrekt för att undvika miljökador och hälsofaror.



#### OBS

#### De får inte slängas i vanligt hushållsavfall!

Inom den europeiska unionen kan denna symbol finnas på produkten, emballaget eller följehandlingarna. Det betyder att berörda el- och elektronikprodukter inte får slängas i hushållsoporna.

För en korrekt behandling, återvinning och hantering av berörda produkter ska följande punkter beaktas:

- Dessa produkter ska endast lämnas till certifierade insamlingsställen.
- Beakta lokalt gällande föreskrifter!

Information om korrekt hantering kan finnas vid lokala återvinningscentraler, närmaste avfallshandlingsställe eller hos återförsäljaren där produkten köptes. Ytterligare information om återvinning finns på [www.wilo-recycling.com](http://www.wilo-recycling.com).

## 8 Underhåll

Innan underhållsarbeten och reparationer ska produkten stängas av och lyftas ut enligt beskrivningarna i kapitlet "Urdrifttagande/avfallshantering".

Efter underhållsarbeten och reparationer ska produkten monteras in och anslutas enligt beskrivningarna i kapitlet "Montering". Påslagningen av produkten ska ske enligt beskrivningarna i kapitlet "Idrifttagning".

Underhållsarbeten och reparationer måste utföras av serviceverkstäder som är auktoriserade av Wilo-kundtjänst eller utbildad personal!

**Underhållsarbeten och reparationer och/eller konstruktionsmässiga förändringar, som inte beskrivs i denna drift- och underhållshandbok,**

**får endast utföras av tillverkaren eller av tillverkaren certifierade serviceverkstäder.**



#### Livsfara – elektrisk ström!

**Arbeten på elektriska apparater kan orsaka livsfarliga stötar. Vid alla underhållsarbeten och reparationer ska aggregatet kopplas bort från elnätet och säkras mot återinkoppling. Skador på elkablar får endast repareras av en behörig elektriker.**

Följande punkter ska beaktas:

- Denna dokumentation måste vara tillgänglig för underhållspersonalen, anvisningarna måste beaktas. Utför inga andra underhållsarbeten eller -åtgärder än de som beskrivs här.
- Alla underhållsarbeten, kontroller och rengöringsarbeten på produkten ska utföras noggrant på en säker arbetsplats; arbetena får endast utföras av behörig, utbildad personal. Personlig skyddsutrustning måste användas! Under alla arbeten måste maskinen vara bortkopplad från elnätet och säkras mot återinkoppling. Säkra den mot obehörig återinkoppling.
- Vid arbeten i bassänger och/eller schakt ska de lokala säkerhetsåtgärderna observeras och följas. En andra person måste vara närvarande som säkerhetsåtgärd.
- För lyftning och sänkning av produkten får endast tekniskt felfria och godkända lyftanordningar/lyftdon användas.

**Kontrollera att fästdon, linor och lyftanordningens säkerhetsanordningar är i tekniskt felfritt skick. Arbetena får endast påbörjas om lyftanordningarna är i felfritt skick. Det kan uppstå livsfarliga situationer om de här kontrollerna inte genomförs!**

- Elektriska arbeten på produkten och anläggningen får endast utföras av behörig elektriker. Defekta säkringar måste bytas ut. De får inte repareras! Använd endast säkringar med angiven strömstyrka och av angiven typ.
- Öppen eld, öppna flammor och rökning är förbjudna vid användning av lättantändliga lösnings- och rengöringsmedel.

- Produkter, som används för eller är i kontakt med hälsofarliga medier, måste dekontamineras. Se till att det inte kan bildas/inte finns några hälsofarliga gaser.

**Vid skador p.g.a. hälsofarliga medier resp. gaser: utför första hjälpen enligt föreskrifterna på arbetsplatsen och kontakta genast läkare!**

- Se till att material och verktyg finns på plats. Se till att arbetsplatsen är ren och ordentlig – det underlättar ett säkert och felfritt arbete på produkten. Tag alltid bort använt rengöringsmaterial och verktyg från aggregatet när arbetet är klart. Förvara alla material och verktyg på härför avsedd plats.
  - Drivmedier (t.ex. olja, smörjmedel o.s.v.) ska samlas upp i lämpliga behållare när de byts ut; hantera dem enligt gällande bestämmelser (EU-direktiv 75/439/EEG och gällande nationella bestämmelser om avfallshantering). Använd skyddsklädsel vid rengörings- och underhållsarbeten. Klädseln ska omhändertas enligt gällande bestämmelser om avfallshandtering (i Tyskland: TA 524 02) och EU-direktiv 91/689/EEG.
- Observera även lokala riktlinjer och bestämmelser!**

- Använd endast de smörjmedel som rekommenderas av tillverkaren. Oljor och smörjmedel får inte blandas.
- Använd endast originaldelar från tillverkaren.

### 8.1 Drivmedel

Motorn är fylld med en vatten-glykol-blandning, som är biologiskt nedbrytbar. Tillverkaren måste kontrollera blandningen och nivån.

### 8.2 Underhållsintervall

Översikt över nödvändiga underhållsintervaller.

#### 8.2.1 Före det första idrifttagandet eller efter lång lagring

- Kontroll av isolationsmotståndet
- Funktionstest, alla säkerhets- och övervakningsanordningar

### 8.3 Underhållsarbeten

#### 8.3.1 Kontroll av isolationsmotståndet

För att kontrollera isolationsmotståndet måste man koppla bort elkabeln. Sedan kan motståndet mätas med en isolationsmätare (mätspänningen (likspänning) är 1000 volt). Följande värden får inte underskrivas:

- Vid det första idrifttagandet: Underskrid inte isolationsmotståndet 20 M $\Omega$ .
- Vid ytterligare mätningar: Värdet måste vara större än 2 M $\Omega$ .

**Är isolationsmotståndet för litet kan det ha kommit in fukt i kabeln och/eller motorn. Anslut inte produkten, kontakta tillverkaren!**

#### 8.3.2 Funktionstest, alla säkerhets- och övervakningsanordningar

Övervakningsanordningar är t.ex. temperaturgivare (sensor) i motorn, tätningshuskontroll, motorskyddsrelä, överspänningsrelä o.s.v.

Motorskydds- och överspänningsreläer samt andra utlösare kan aktiveras manuellt för provning.

## 9 Felsökning och åtgärder

För att undvika materialskador och personskador under åtgärdandet av störningar på produkten ska följande punkter beaktas:

- Låt endast utbildad personal åtgärda störningarna. De olika arbetena måste utföras av personal med behörighet inom resp. område – arbeten på elinstallationen får t.ex. endast utföras av behörig elektriker.
- Säkra produkten mot återinkoppling: koppla bort den från elnätet. Vidta lämpliga skyddsåtgärder.
- Se till att en andra person kan stänga av produkten om så krävs.
- Säkra rörliga delar så att inga personer kan skadas.
- Egenmäktiga ändringar på produkten sker på egen risk, tillverkaren övertar inget ansvar för sådana ändringar!

### 9.0.1 Störning: Aggregatet startar inte

- 1 Strömavbrott, kortslutning resp. jordslutning på ledning och/eller motorledning
  - Låt en fackman kontrollera ledning och motor, byt ut vid behov
- 2 Säkringar löser ut, motorskydd och/eller övervakningsanordningar
  - Låt en fackman kontrollera anslutningarna och korrigera dem vid behov
  - Se till att motorskydd och säkringar sätts in resp. ställs in enligt de tekniska specifikationerna, återställ övervakningsanordningarna
  - Kontrollera om rotorn kärvar, rengör vid behov, åtgärda så att den inte kärvar längre

### 9.0.2 Störning: Aggregatet startar, men motorskyddet löser ut kort efter start

- 1 Termisk utlösare på motorskyddet fel utvalt och inställt
  - Låt en fackman jämföra utlösarens val och inställning med de tekniska specifikationerna, värdet ska vid behov korrigeras
- 2 Ökad strömförbrukning genom stort spänningsfall
  - Låt en fackman mäta fasernas spänning och ändra anslutningen vid behov
- 3 Tvåfasdrift
  - Låt en fackman kontrollera anslutningen och korrigera den vid behov
- 4 För stora spänningsskillnader på de tre faserna
  - Låt en fackman kontrollera anslutningen och elsystemet och korrigera vid behov
- 5 Fel rotationsriktning
  - Kasta om 2 faser i nätkabeln
- 6 Rotor bromsas p.g.a. "fastklistring", tilltäppning och/eller fasta partiklar, ökad strömförbrukning
  - Stäng av aggregatet, säkra det mot återinkoppling, rotera rotorn så att den inte kärvar längre resp. rengör sugstutsen
- 7 Mediets densitet för hög
  - Kontakta tillverkaren

### 9.0.3 Störning: Aggregatet går, men pumpar inte

- 1 Inget pumpmedium
  - Öppna inloppet till behållaren resp. öppna ventilen/spjället
- 2 Inlopp tilltäppt
  - Rengör inlopp, spjäll/ventil, insugningsdel, sugstuts resp. sugfilter
- 3 Rotorn blockeras eller bromsas
  - Stäng av aggregatet, säkra det mot återinkoppling, rotera rotorn så att den inte kärvar längre
- 4 Defekt slang/rörledning
  - Byt defekta delar
- 5 Intermittent drift (takta)
  - Kontrollera elsystemet

### 9.0.4 Störning: Aggregatet går men inställda driftvärden hålls inte

- 1 Inlopp tilltäppt
  - Rengör inlopp, spjäll/ventil, insugningsdel, sugstuts resp. sugfilter
- 2 Spjäll/ventil i tryckledning stängd
  - Öppna spjällen och kontrollera hela tiden strömförbrukningen
- 3 Rotorn blockeras eller bromsas

- Stäng av aggregatet, säkra det mot återinkoppling, rotera rotorn så att den inte kärvar längre
- 4 Fel rotationsriktning
  - Kasta om 2 faser i nätkabeln
- 5 Luft i anläggningen
  - Kontrollera rörledning, tryckkapsel och/eller hydraulik, avlufta vid behov
- 6 Aggregatet pumpar mot för högt tryck
  - Kontrollera spjället/ventilen i tryckledningen, öppna ev. helt, använd en annan rotor, kontakta tillverkaren
- 7 Slitage
  - Byt slitna delar
  - Kontrollera pumpmediet med avseende på fasta partiklar
- 8 Defekt slang/rörledning
  - Byt defekta delar
- 9 Otillåten gashalt i pumpmediet
  - Kontakta tillverkaren
- 10 Tvåfasdrift
  - Låt en fackman kontrollera anslutningen och korrigera den vid behov
- 11 Vattennivån sjunker för långt under drift
  - Kontrollera tillförseln och anläggningens kapacitet, kontrollera nivåstyrningens inställningar och funktion

#### 9.0.5 Störning: Aggregatet går ojämnt och "bullrar"

- 1 Aggregatet går inom otillåtet driftområde
  - Kontrollera aggregatets driftdata och korrigera vid behov och/eller anpassa driftförhållandena
- 2 Sugstuts, sugfilter och/eller rotor tilltäppta
  - Rengör sugstuts, sugfilter och/eller rotor
- 3 Rotorn kärvar
  - Stäng av aggregatet, säkra det mot återinkoppling, rotera rotorn så att den inte kärvar längre
- 4 Otillåten gashalt i pumpmediet
  - Kontakta tillverkaren
- 5 Tvåfasdrift
  - Låt en fackman kontrollera anslutningen och korrigera den vid behov
- 6 Fel rotationsriktning
  - Kasta om 2 faser i nätkabeln
- 7 Slitage
  - Byt slitna delar
- 8 Motorlager defekt
  - Kontakta tillverkaren
- 9 Aggregatet har monterats "under spänning"
  - Kontrollera monteringen, använd gummikompensatorer vid behov

#### 9.0.6 Ytterligare åtgärder

Kontakta kundtjänst om ovanstående åtgärder inte hjälper. Kundtjänsten kan:

- Ge anvisningar/råd per telefon eller skriftligt
- Åtgärda på plats
- Kontrollera resp. reparera aggregatet i fabriken

Beakta att det kan uppstå ytterligare kostnader för vissa av dessa tjänster! Detaljerad information erhålls av kundtjänsten.

## 10 Reservdelar

Beställning av reservdelar sker via tillverkarens kundtjänst. För att undvika felaktiga beställningar och frågor ska alltid serie- och/eller artikelnumret uppges.

#### Tekniska ändringar förbehålls!

# wilo

Pioneering for You

WILO SE  
Nortkirchenstraße 100  
D-44263 Dortmund  
Germany  
T +49(0)231 4102-0  
F +49(0)231 4102-7363  
wilo@wilo.com  
www.wilo.com