

Borrhålpumpar, paketslösningar och tillbehör, mars-2022

Borrhålsteknik för hushåll och större fastigheter

Produkter för borrhålsapplikationer



Produkter för borrhålsapplikationer

Att tänka på vid val av borrhålspaket	3
Dimensioneringsexempel	4
TWU 3	5
TWU 3 vk	7
SUB2 vk	9
TWU 4	11
TWU 4 vk	15
TWI 4	17
TWI 4 vk	27
Tillbehör	28

Att tänka på vid val av borrhålspaket

Flödesbehov

Vilken kapacitet som krävs av pumpen kan beräknas fram genom t ex att summera normflöden och beräkna ett sannolikt flöde. Några typiska flödesbehov finns här nedan:

Fritidshus 15–20 l/min
Normalstor villa 20–25 l/min
Större villa 25–30 l/min

Om ett vattenfilter skall installeras i anläggningen blir ofta det erforderliga backspolningsflödet dimensionerande för pumpens kapacitet.

Erforderligt backspolningsflöde kan avläsas ur respektive filters tekniska specifikationer.

Tryckhöjd

Tryckhöjden räknas från lägsta vattennivå i brunnen till högsta tappställe. Om huset har flera våningar ska höjden (B) läggas till den totala tryckhöjden. Dessutom ska det önskade övertrycket, vanligtvis 2–3 bar (20–30 m), läggas till.

Rörförluster

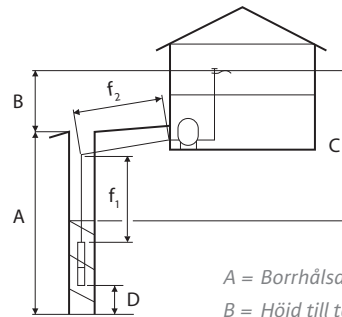
Rörförlusterna uppgår normalt inte till mer än 2–5 meter vattenpelare förutsatt att rördimensionerna motsvarar pumpens utlopp samt att rörens längd till huset är relativt korta och inga avancerade filter används. I andra fall rekommenderas en rörförlustberäkning.

Pumpvalstabell

Tabellen nedan ger riktlinje för val av rätt paket. Redovisad kapacitet gäller då vattenytan står i samma höjd som pumpen, och 3 bars tryck vid tappstället. Vid högre vattennivå i brunnen ger pumpen ett högre flöde – se pumpkurvor.

Pumpvalstabell

Pumpdjup	Flöde l/min vid tapptryck 3 bar	Borrhålspaket TWU 4	RSK	Kabellängd
20	35	0210-C vk -1/35	585 34 28	35 m
20	35	0210-C vk -3/35	585 34 30	35 m
25	30	0210-C vk -1/35	585 34 28	35 m
25	30	0210-C vk -3/35	585 34 30	35 m
30	24	0210-C vk -1/35	585 34 28	35 m
30	24	0210-C vk -3/35	585 34 30	35 m
30	38	0214-C vk -3/55	585 34 31	55 m
40	33	0214-C vk -3/55	585 34 31	55 m
50	23	0214-C vk -3/55	585 34 31	55 m
50	40	0220-C vk -3/95	585 34 32	95 m
60	39	0220-C vk -3/95	585 34 32	95 m
70	35	0220-C vk -3/95	585 34 32	95 m
80	24	0220-C vk -3/95	585 34 32	95 m
80	31	0220-C vk -3/95	585 34 32	95 m
90	25	0220-C vk -3/95	585 34 32	95 m



A = Borrhålsdjup

B = Höjd till tappställe

C = Vattenspegel till tappställe*

D = Avstånd pump till borrhålets botten

f_1+f_2 = Friktionsförluster i tryckledning

*Dimensionerande värde

Vattentrycket räknat vid tappställe i marknivå. Rörförluster ej inräknade. Kabellängden ej är dimensionerande för anläggningen.



Dimensioneringsexempel

Beräkning av det sannolika flödet

Normal vattenförbrukning för normalstor villa är 20–25 l/min. För en mer noggrann och specificerad dimensionering kan man enkelt räkna ut det sk normflödet följt av ett sannolikt flöde. Detta görs genom att man summerar de olika normflödena enligt tabell nedan och sedan läser av det sannolika flödet i ett diagram.

Ytterligare parametrar att ta hänsyn till

Förutom att beräkna flödet så krävs vetskap om uppföringshöjd, friktionsförluster samt önskat tapptryck.

Här följer ett räkneexempel:

Vilken pumptyp ska väljas i följande fall?

- Brunnens djup 90 meter
Pump placeras minst 5 meter från botten.*
- Vattendjupet i brunnen är aldrig lägre än 30 m.
(tryckhöjd beräknas härifrån)
- Höjd till högst belägna tappställe från marknivå
I vårt fall 6 meter.
- Önskat flöde 22 l/min
Beräkning av det sannolika flödet enligt nedan.
- Önskat tapptryck 3 bar (30 m)
Bör aldrig understiga 2 bar.
- Övriga friktionsförluster 0,2 bar (2 m)
I normala fall så ligger övriga friktionsförluster mellan 0,1 och 0,5 bar, för exakt beräkning krävs information om slang/rör och andra komponenter som bidrar till tryckfall.



* Detta mått är ej dimensionerande utan en rekommendation för att undvika att partiklar kommer in i pumpen.

Beräkning av sannolikt flöde

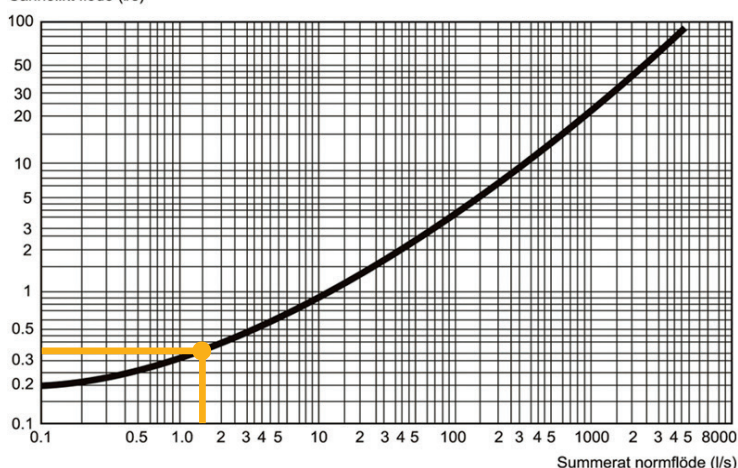
Vad blir det sannolika flödet i en villa vid användande av 2 st tvättställ, 2 st WC, dusch, badkar, diskho, disk- och tvättmaskin?
 $2 \times 0,1 + 2 \times 0,1 + 0,2 + 0,3 + 0,2 + 2 \times 0,1 + 2 \times 0,1 = 1,5 \text{ l/s} \Rightarrow$ **Sannolikt flöde = ca 0,36 l/s \Rightarrow $0,36 \times 60 = 22 \text{ l/min}$**

Generellt bör utgående vattentryck från kranar eller dyl. vara minst 3 bar.

Normflödestabell

Tappställen	Normflöden i l/s		
	Varm	Kall	Summa
För vardera varm- och kallvatten			
Tvättställ	0,05	0,05	0,1
Dusch	0,1	0,1	0,2
Diskho	0,1	0,1	0,2
Badkar	0,15	0,15	0,3
Bidè	0,1	0,1	0,2
För enbart kallvatten		Kall	
Tappventil (bevattning)		0,1	
Tvättmaskin		0,1	
WC		0,1	
Diskmaskin		0,1	

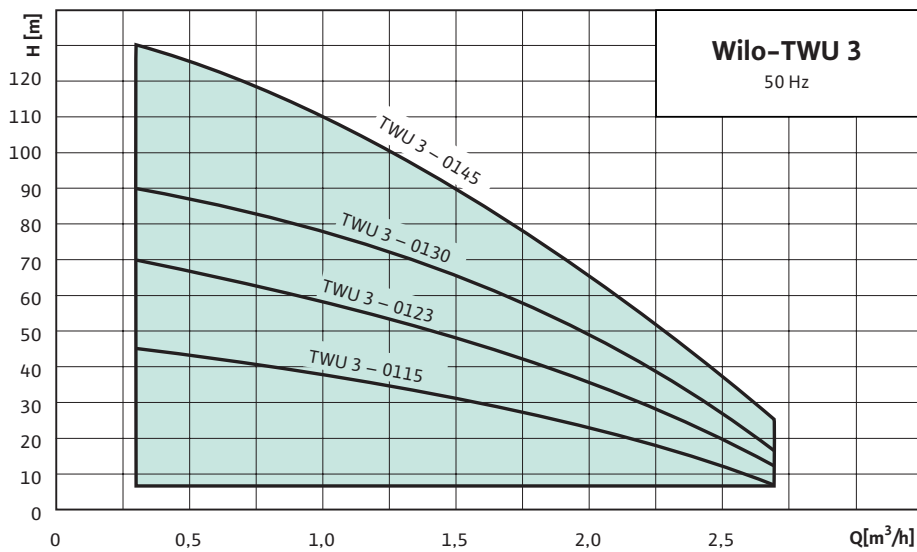
Sannolikt flöde (l/s)



Tabell för normflöden vid tappning av varm- och kallvatten (enligt Boverkets riktlinjer).

Diagram som visar sannolikt tappvattenflöde som funktion av summerat normflöde.

Kapacitetsöversikt



Produktbeskrivning

Wilo-Sub TWU 3 är en serie dränksäkra pumpar framtagna för uppföring och distribution av råvatten från borrhäll. För pumpar i 1-fas ingår en extern kondensatorbox med integrerat motorskydd, återställs manuellt. Pumpar i 3-fas utförande kräver externt motorskydd.

Ingår i leverans

Pump, 1,8 meter anslutningskabel, emballage samt monterings- och skötselansvisning.



Borrhällspumpar av typ Wilo-TWU 3 är försedda med NEMA-koppling.

Media

- Rent vatten utan sedimenterbara ämnen, utan långfibrigt eller slipande innehåll

Användningsområde

- Pumpning från borrhäll och cisterner
 - Privat vattenförsörjning, sprinklerbevattning och slangbevattning
 - Pumpning av vatten utan långfibriga och slipande partiklar
 - Ersättning av ejektorpumpar

Produktfördelar

- Samtliga vätskeberörda delar tillverkade av ej rostande material
- Integrerad backventil
- Brett kapacitetsområde
- Försedd med standardkoppling "NEMA"



Specifikation

Ex. Wilo-TWU 3-0123 EM

TWU	Dränksäker pump för borrhäll
3	Diameter pump (tum)
01	Nominellt flöde (m³/h)
23	Antal pumphjul
EM	1~230 V (DM = 3~400 V)

Material

Pump-/motorhus	Rostfritt stål, 1.4301
Pumphjul	Polykarbonat (PC2)
Pumpaxel	Rostfritt stål, 1.4104
Motoraxel	Rostfritt stål, 1.4305

Övriga pumpdata

Mediatemperatur	+3°C - +40°C
Kapslingsklass	IP 58
Isolationsklass	F
Kabeltvärsnitt 1-fas	4 x 1,5 mm²
3-fas	4 x 1,5 mm²

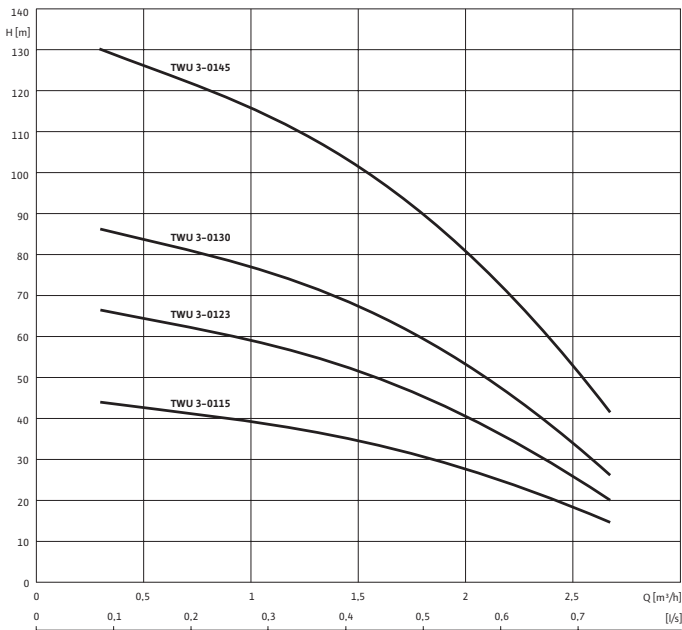
Montering

Installation kan ske både vertikalt och horisontellt (horisontellt kräver kylmantel, Cooling Jacket).

Vidare beskrivning av monterings- och installationsförfarande - se medföljande monterings- och skötselansvisning.

Dimensioneringsdiagram

1~230 V och 3~400 V



Övriga pumpdata

Mediaterperatur	+3°C - +40°C
Kapslingsklass	IP 58
Isolationsklass	F
Max nedsänkingsdjup	150 m

Motordata, vikt, artikel- och RSK-nummer

Pumpbeteckning	Art.nr	RSK	Märkeffekt P ₂ (kW)	Märkström 1~230 V (A)	Märkström 3~400 V (A)	Vikt (kg)
TWU 3-0115 1~	4090889	585 22 51	0,37	3,75	-	9,3
TWU 3-0115 3~	4090892	585 22 54	0,37	-	2,0	9,3
TWU 3-0123 1~	4090890	585 22 52	0,55	4,5	-	10,8
TWU 3-0123 3~	4090893	585 22 55	0,55	-	2,1	10,5
TWU 3-0130 1~	4090891	585 22 53	0,75	5,85	-	12,4
TWU 3-0130 3~	4090894	585 22 56	0,75	-	2,5	12,0
TWU 3-0145 3~	4090895	585 22 57	1,1	-	3,2	14,4

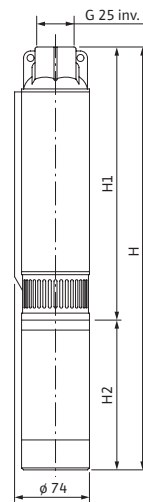
Tillbehör

Montage

	Art.nr.	RSK
Vajerlås	2835516	588 45 91
Vajer /m	2835519	588 45 93
Motorskåp KMS (1,0-5,0 A)	2835149	595 50 81

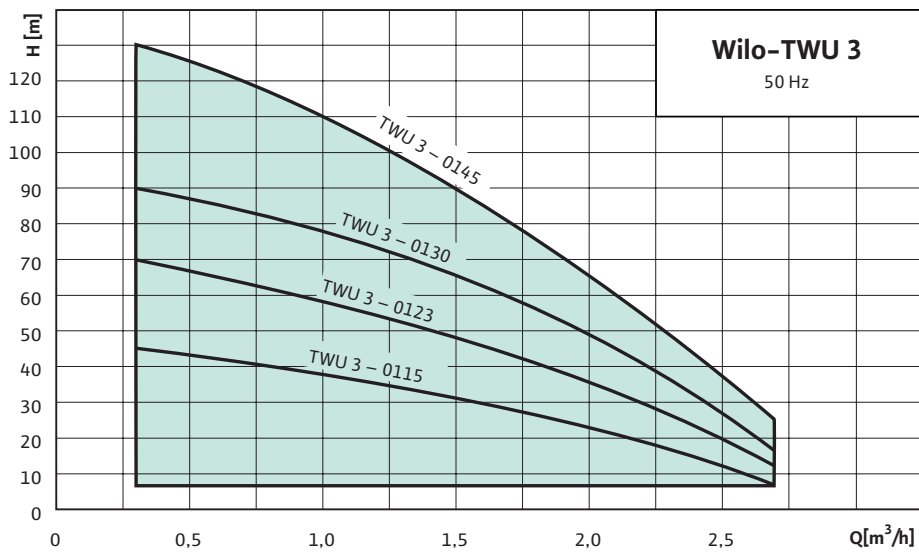
För kabelsatser och tabell för val av kabeldimension hänvisas till "Tillbehör" i slutet av broschyren.

Måttuppgifter



Pump TWU 3-	H1	H2		H	
		1~	3~	1~	3~
0115-C	580	377	377	957	957
0123-C	780	397	377	1177	1157
0130-C	1000	416	397	1416	1397
0145-C	1380	-	416	-	1796

Kapacitetsöversikt

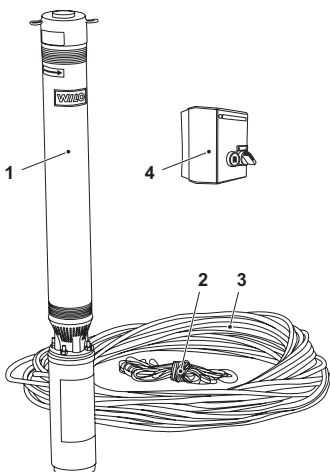


Produktbeskrivning

Wilo-Sub TWU 3 -vk är en serie färdiga pumppaket framtagna för uppföring och distribution av råvatten från borrhäll. Pumppaketen innehåller förutom pump de huvudkomponenter som krävs för en enkel hantering och driftsäker installation av färdig anläggning. Samtliga vätskeberörda delar är tillverkade av ej rostande material. Motor- och installationskabel är dricks-vattengodkända enligt KTW. För att underlätta service- och utbytesrelaterade ärenden är motordelen demonterbar. För pumpar i 1-fas ingår en extern kondensatorbox med integrerat motorskydd, återställs manuellt. Pumpar i 3-fas utförande kräver externt motorskydd.

Ingår i leverans

I paketet ingår pump, kabel, vajer, motorskåp för pumpar i 3-fas utförande, emballage samt monterings- och skötselanvisning.



Media

- Rent vatten utan sedimenterbara ämnen, utan långfibrigt eller slipande innehåll

Användningsområde

- Pumpning från borrhäll och cisterner
 - Privat vattenförsörjning, sprinklerbevattning och slangbevattning
 - Pumpning av vatten utan långfibriga och slipande partiklar
 - Ersättning av ejektorpumpar

Produktfördelar

- Samtliga vätskeberörda delar tillverkade av ej rostande material
- Integrerad backventil
- Brett kapacitetsområde
- Försedd med standardkoppling "NEMA"

Montering

Installation kan ske både vertikalt och horisontellt (horisontellt kräver kylmantel, Cooling Jacket).

Vidare beskrivning av monterings- och installationsförfarande - se medföljande monterings- och skötselanvisning.

1. Pump i 3 tums-utförande
2. Vajer (3 mm) och vajerlås
3. Kabel, ansluts med krympslang på fabrik
4. Kontaktmotorskydd (3-fas pumpar)

Specifikation

Ex. Wilo-TWU 3-0130 vk -3/50

TWU	Dränksäker pump för borrhäll
3	Diameter pump (tum)
01	Nominellt flöde (m³/h)
30	Antal pumpphjul
vk	Pumppaket vajer, kabel
3	3~400 V (1 = 1~230 V)
/50	Antal meter kabel och vajer

Material

Pump-/motorhus	Rostfritt stål, 1.4301
Pumpphjul	Polykarbonat (PC2)
Pumpaxel	Rostfritt stål, 1.4104
Motoraxel	Rostfritt stål, 1.4305

Övriga pumpdata

Mediatemperatur	+3°C - +40°C
Kapslingsklass	IP 58
Isolationsklass	F
Kabeltvärsnitt 1-fas	4 x 1,5 mm²
3-fas	4 x 1,5 mm²

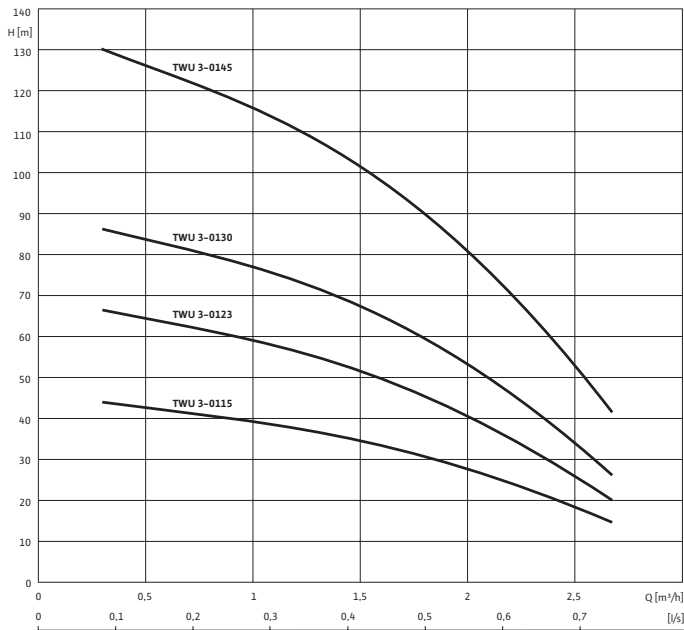
Övriga utföranden

Wilo kan mot förfrågan leverera pumppaket i specialutföranden, dessa konfigureras utefter:

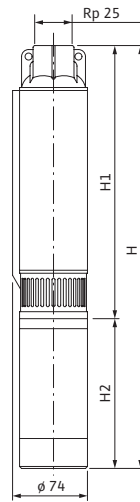
- pumptyp
- kabel- och vajerlängd
- övrig utrustning (tillbehör)

Dimensioneringsdiagram

1~230 V och 3~400 V



Måttuppgifter



Pump TWU 3-	H1	H2		H	
		1~	3~	1~	3~
0115-C	580	377	377	957	957
0123-C	780	397	377	1177	1157
0130-C	1000	416	397	1416	1397
0145-C	1380	-	416	-	1796

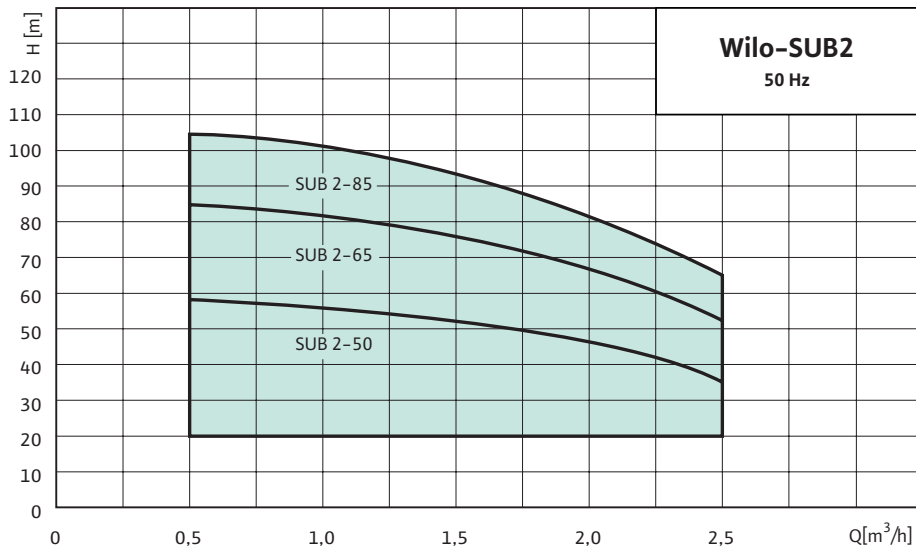
Övriga pumpdata

Mediatemperatur	+3°C - +40°C
Kapslingsklass	IP 58
Isolationsklass	F
Max nedsänkingsdjup	150 m

Motordata, vikt, artikel- och RSK-nummer

Pumpbeteckning	Art.nr	RSK	Märkeffekt P ₂ (kW)	Märkström 1~230 V (A)	Märkström 3~400 V (A)	Kabellängd (m)	Pumpvikt (kg)
TWU 3-0115 vk -1/15	2836236	585 34 22	0,37	3,75	-	15	9,3
TWU 3-0115 vk -3/15	2836237	585 34 23	0,37	-	2,0	15	9,3
TWU 3-0123 vk -1/25	2836238	585 34 24	0,55	4,5	-	25	10,8
TWU 3-0123 vk -3/25	2836239	585 34 25	0,55	-	2,1	25	10,5
TWU 3-0130 vk -1/50	2836030	585 31 83	0,75	5,85	-	70	12,4
TWU 3-0130 vk -3/50	2836031	585 31 84	0,75	-	2,5	70	12,0
TWU 3-0145 vk -3/100	2835277	585 23 21	1,1	-	3,2	100	14,4

Kapacitetsöversikt

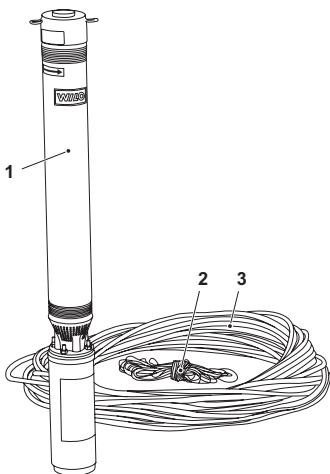


Produktbeskrivning

Wilo-SUB2 -vk är en serie färdiga pumppaket framtagna för uppföring och distribution av råvatten från borrarbrunn. Pumppaketet innehåller förutom pump de huvudkomponenter som krävs för en enkel hantering och driftsäker installation av färdig anläggning. Samtliga vätskeberörda delar är tillverkade av ej rostande material. Motor- och installationskabel är dricksvattengodkända enligt KTW. Till pumparna ingår en extern kondensatorbox med integrerat motorskydd, återställs manuellt.

Ingår i leverans

I paketet ingår pump, kabel, vajer, emballage samt monterings- och skötselanvisning.



1. Pump i 3 tums-utförande
2. Vajer (3 mm) och vajerlås
3. Kabel, ansluts med krympslang på fabrik

Media

- Rent vatten utan sedimenterbara ämnen, utan långfibrigt eller slipande innehåll

Användningsområde

- Pumpning från borrarbrunn och cisterner
 - Privat vattenförsörjning, sprinklerbevattning och slangbevattning
 - Pumpning av vatten utan långfibriga och slipande partiklar
 - Ersättning av ejektorpumpar

Produktfördelar

- Samtliga vätskeberörda delar tillverkade av ej rostande material
- Integrerad backventil
- Försedd med standardkoppling "NEMA"

Montering

Vertikal installation.

Vidare beskrivning av monterings- och installationsförfarande - se medföljande monterings- och skötselanvisning.

Specifikation

Ex. SUB2-65 vk-1/50

SUB2	Dränksäker pump för borrarbrunn
65	Tryckhöjd vid nom. flöde
vk	Pumppaket vajer, kabel
1	1 = 1~230 V
/50	Antal meter kabel och vajer

Material

Pump-/motorhus	Rostfritt stål, AISI 304
Pumphjul	Noryl
Pumpaxel	Rostfritt stål, AISI 304
Motoraxel	Rostfritt stål, AISI 304

Övriga pumpdata

Mediatemperatur	+3°C - +30°C
Kapslingsklass	IP 68
Isolationsklass	F
Max nedsänkingsdjup	50 m

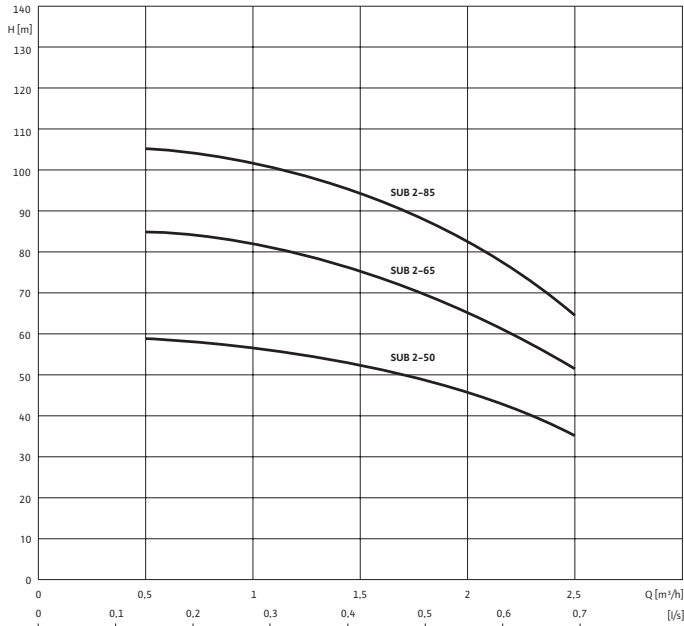
Övriga pumpdata

Wilo kan mot förfrågan leverera pumppaket i specialutföranden, dessa konfigureras utefter:

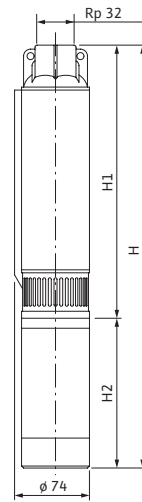
- pumptyp
- kabel- och vajerlängd
- övrig utrustning (tillbehör)

Dimensioneringsdiagram

1~230 V



Måttuppgifter



Pump SUB 2	H1 mm	H2 mm	H mm
50 -1/30	380	679	1059
65 -1/50	425	896	1321
85 -1/60	465	1144	1609

Övriga pumpdata

Mediatemperatur +3°C – +30°C

Kapslingsklass IP 68

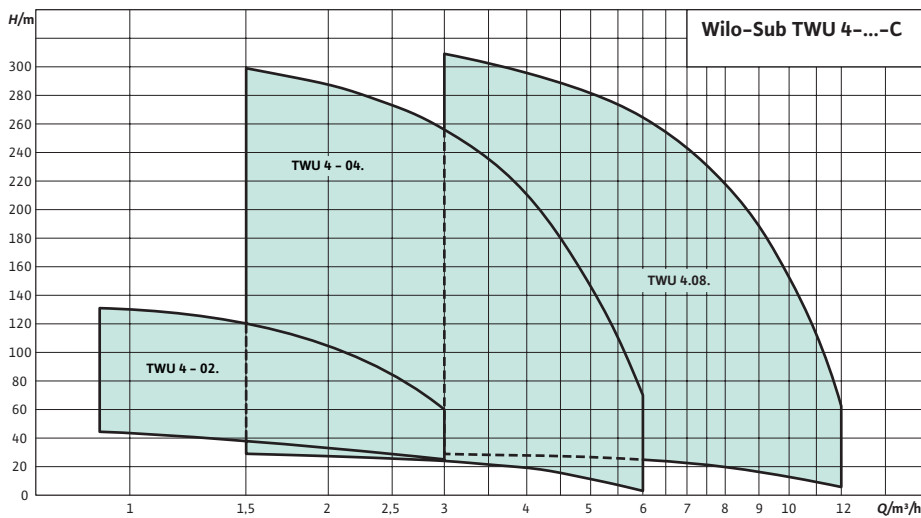
Isolationsklass F

Max nedsänkingsdjup 50 m

Motordata, vikt, artikel- och RSK-nummer

Pumpbeteckning	Art.nr	RSK	Märkeffekt P_2 (kW)	Märkström 1~230 V (A)	Kabellängd (m)	Pumpvikt (kg)
SUB2-50 vk-1/30	2836222	585 34 35	0,55	4.1	30	9,6
SUB2-65 vk-1/50	2836223	585 34 36	0,75	5.6	50	11,9
SUB2-85 vk-1/60	2836224	585 34 38	1,1	6.9	60	14,2

Kapacitetsöversikt



Produktbeskrivning

Wilo-Sub TWU 4 är en serie dränksäkra pumpar framtagna för uppföring och distribution av råvatten från borrhunn. För pumpar i 1-fas ingår en extern kondensatorbox med integrerat motorskydd, återställs manuellt. Pumpar i 3-fas utförande kräver externt motorskydd.

Ingår i leverans

Pump, 1,5-2,5 meter anslutningskabel, emballage samt monterings- och skötsel-anvisning.



Borrhållspumpar av typ Wilo-TWU 4 är försedda med NEMA-koppling.

Media

- Rent vatten utan sedimenterbara ämnen, utan långfibrigt eller slipande innehåll

Användningsområde

- Pumpning från borrhunn och cisterner
 - Privat vattenförsörjning, sprinklerbevattning och slangbevattning
 - Pumpning av vatten utan långfibriga och slipande partiklar

Produktfördelar

- Samtliga vätskeberörda delar tillverkade av ej rostande material
- Integrerad backventil
- Brett kapacitetsområde
- Försedd med standardkoppling "NEMA"
- Försedd med standardmotor

Montering

Installation kan ske både vertikalt och horisontellt.

Vidare beskrivning av monterings- och installationsförfarande - se medföljande monterings- och skötsel-anvisning.

Specifikation

Ex. Wilo-TWU 4-0220 QC EM-C

TWU	Dränksäker pump för borrhunn
4	Diameter pump (tum)
02	Nominellt flöde (m³/h)
20	Antal pumpshjul
QC	Försedd med snabbkontakt
EM	1~230 V (DM = 3~400 V)
-C	Uppdaterat utförande

Material

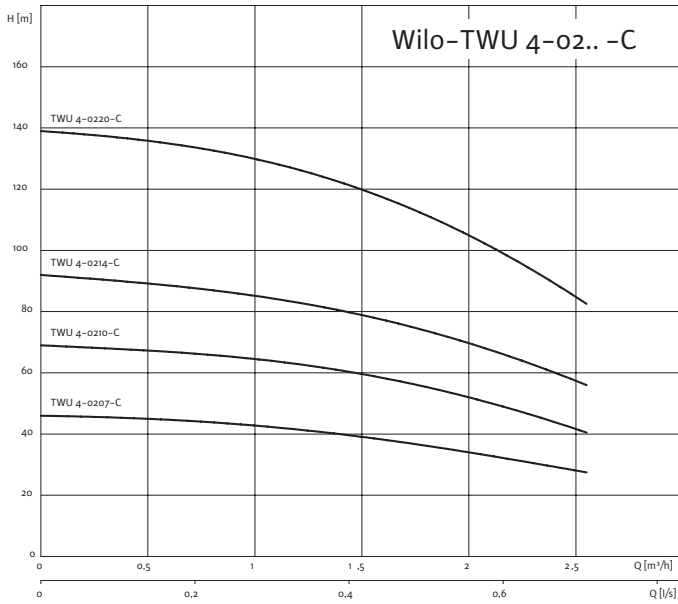
Pump-/motorhus	Rostfritt stål, 1.4301
Pumphjul	Noryl
Pumpaxel	Rostfritt stål, 1.4104
Motoraxel	Rostfritt stål, 1.4305

Övriga pumpdata

Mediatemperatur	+3°C - +30°C
Kapslingsklass	IP 68
Isolationsklass	F
Kabeldimension 1-fas	4 x 1,5 mm²
3-fas	4 x 1,5 mm²
Max nedsänkingsdjup	200 m

Dimensioneringsdiagram

1~230 V och 3~400 V



Övriga pumpdata

Mediatemperatur	+3°C - +40°C
Kapslingsklass	IP 68
Isolationsklass	F
Max nedsänkingsdjup	200 m

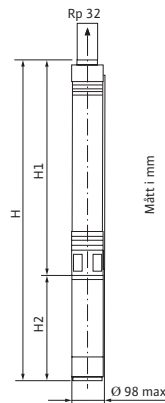
Tillbehör

Montage

	Art.nr.	RSK
Vajerlås	2835516	588 45 91
Vajer /m	2835519	588 45 93
Kabel (4 x 1,5 mm ²), med QC-kontakt 20 m	6091144	578 45 76
Kabel (4 x 1,5 mm ²), med QC-kontakt 30 m	6091145	578 45 77
Kabel (4 x 1,5 mm ²), med QC-kontakt 40 m	6091146	578 45 78
Kabel (4 x 1,5 mm ²), med QC-kontakt 50 m	6091147	578 45 79
Motorskåp KMS (1,0-5,0 A)	2835149	595 50 81

För kabelsatser och tabell för val av kabeldimension hänvisas till "Tillbehör" i slutet av broschyren.

Måttuppgifter



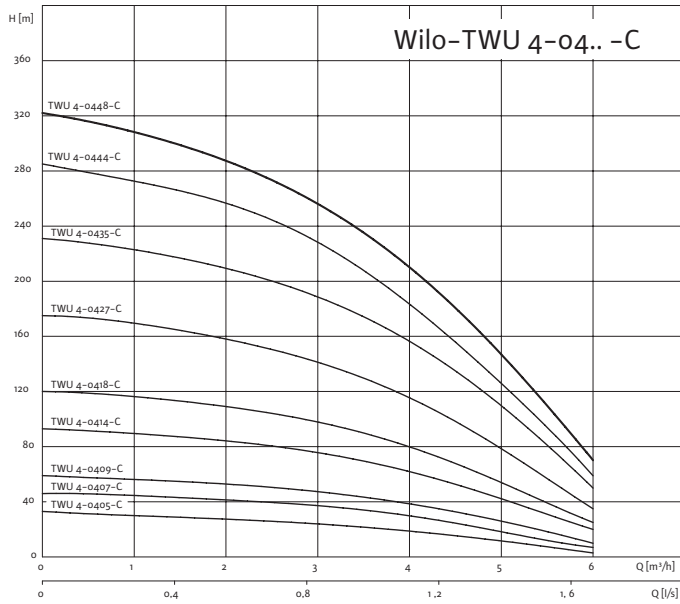
Pump TWU 4-	H1	H2		H	
		1~	3~	1~	3~
0207-C	271	250	235	521	506
0210-C	324	265	250	589	574
0214-C	394	295	265	689	659
0220-C	499	-	295	-	794

Motordata, vikt, artikel- och RSK-nummer

Pumptyp TWU 4... -C	Art.nr	RSK	Märkeffekt P ₂ (kW)	Märkström 1~230 V (A)	Märkström 3~400 V (A)	Vikt (kg)	Kabeldimension mm ²
TWU 4-0207 1~	6046661	585 22 78	0,37	3,35	-	9,6	4x1,5
TWU 4-0207 3~	6046688	585 22 81	0,37	-	1,17	8,6	
TWU 4-0207 QC 1~	6046685	585 35 22	0,37	3,35	-	9,6	
TWU 4-0207 QC 3~	6046682	585 35 23	0,37	-	1,17	8,6	
TWU 4-0210 1~	6046690	585 22 79	0,55	4,4	-	11,4	
TWU 4-0210 3~	6046687	585 22 82	0,55	-	1,7	10,3	
TWU 4-0210 QC 1~	6046684	585 35 24	0,55	4,4	-	11,4	
TWU 4-0210 QC 3~	6046681	585 35 25	0,55	-	1,7	10,3	
TWU 4-0214 1~	6046689	585 22 80	0,75	5,9	-	12,2	
TWU 4-0214 3~	6046686	585 22 83	0,75	-	2,2	12,2	
TWU 4-0214 QC 1~	6046683	585 35 26	0,75	5,9	-	12,2	
TWU 4-0214 QC 3~	6046680	585 35 27	0,75	-	2,2	12,2	
TWU 4-0220 1~	6049336	585 22 94	1,1	7,8	-	16,0	
TWU 4-0220 QC 1~	6049365	585 35 29	1,1	7,8	-	16,0	
TWU 4-0220 3~	6049347	585 23 23	1,1	-	2,95	15,8	
TWU 4-0220 QC 3~	6049372	585 35 30	1,1	-	2,95	15,8	

Dimensioneringsdiagram

1~230 V och 3~400 V



Övriga pumpdata

Mediatemperatur	+3°C - +40°C
Kapslingsklass	IP 68
Isolationsklass	F
Max nedsänkingsdjup	200 m

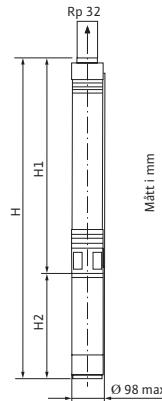
Tillbehör

Montage

	Art.nr.	RSK
Vajerlås	2835516	588 45 91
Vajer /m	2835519	588 45 93
Kabel (4 x 1,5 mm ²), med QC-kontakt 20 m	6091144	578 45 76
Kabel (4 x 1,5 mm ²), med QC-kontakt 30 m	6091145	578 45 77
Kabel (4 x 1,5 mm ²), med QC-kontakt 40 m	6091146	578 45 78
Kabel (4 x 1,5 mm ²), med QC-kontakt 50 m	6091147	578 45 79
Motorskåp KMS (1,0-5,0 A)	2835149	595 50 81

I de kabelpaket där motorskåp KMS ingår är dessa i utförande 1,0-5,0 A.
 Obs! För pumpar med motoreffekter fr o m 3,0 kW skall kabelarea 2,5 mm² används vid kabellängder överstigande 90 m - detta enligt tabell på sidan 28.

Måttuppgifter



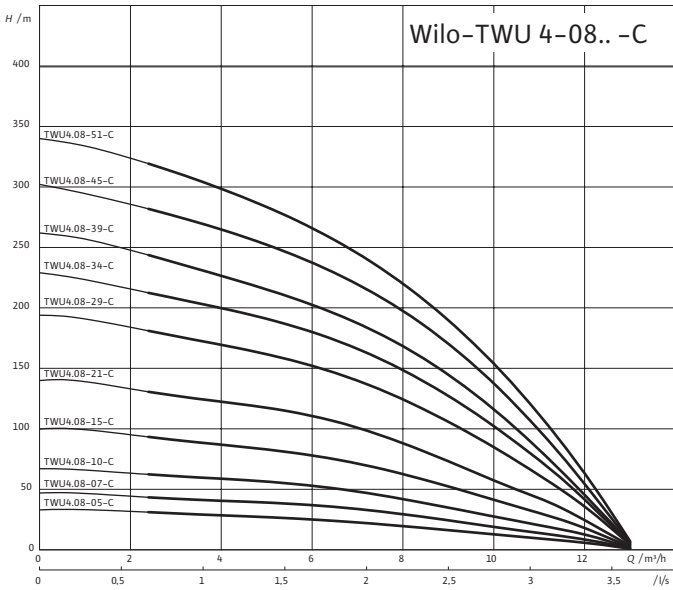
Pump TWU 4-	H1	H2		H	
		1~	3~	1~	3~
0405-C	257	250	235	507	492
0407-C	301	265	250	566	551
0409-C	344	295	265	639	609
0414-C	452	302	295	754	747
0418-C	538	340	302	878	840
0427-C	767	-	375	-	1142
0435-C	934	-	480	-	1414
0444-C	1128	-	555	-	1683
0448-C	1253	-	555	-	1808

Motordata, vikt, artikel- och RSK-nummer

Pumptyp TWU 4... -C	Art.nr	RSK	Märkeffekt P ₂ (kW)	Märkström 1~230 V (A)	Märkström 3~400 V (A)	Vikt (kg)	Kabeldimension mm ²
TWU 4-0405 1~	6049337	585 22 95	0,37	3,35	-	9,5	4x1,5
TWU 4-0405 3~	6049348	585 23 24	0,37	-	1,17	8,5	
TWU 4-0405 QC 1~	6049366	585 35 31	0,37	3,35	-	9,5	
TWU 4-0405 QC 3~	6049373	585 35 32	0,37	-	1,17	8,5	
TWU 4-0407 1~	6049338	585 22 96	0,55	4,4	-	11,1	
TWU 4-0407 3~	6049349	585 23 25	0,55	-	1,7	10,0	
TWU 4-0407 QC 1~	6049367	585 35 33	0,55	4,4	-	11,1	
TWU 4-0407 QC 3~	6049374	585 35 34	0,55	-	1,7	10,0	
TWU 4-0409 1~	6049339	585 22 97	0,75	5,9	-	13,9	
TWU 4-0409 3~	6049350	585 23 26	0,75	-	2,2	11,6	
TWU 4-0409 QC 1~	6049368	585 35 35	0,75	5,9	-	13,9	
TWU 4-0409 QC 3~	6049375	585 35 37	0,75	-	2,2	11,6	
TWU 4-0414 3~	6049351	585 23 27	1,1	-	2,95	15,0	
TWU 4-0414 QC 3~	6049376	585 35 39	1,1	-	2,95	15,0	
TWU 4-0418 3~	6049352	585 23 28	1,5	-	3,9	16,1	
TWU 4-0418 QC 3~	6049377	585 35 40	1,5	-	3,9	16,1	
TWU 4-0427 3~	6049353	585 23 29	2,2	-	5,5	20,4	
TWU 4-0427 QC 3~	6049378	585 35 41	2,2	-	5,5	20,4	
TWU 4-0435 3~	6049354	585 23 30	3,0	-	7,3	26,2	
TWU 4-0435 QC 3~	6049379	585 35 42	3,0	-	7,3	26,2	
TWU 4-0444 3~	6049355	585 23 31	4,0	-	10,0	32,7	
TWU 4-0448 3~	6049356	585 23 32	4,0	-	10,0	33,3	

Dimensioneringsdiagram

1~230 V och 3~400 V



Övriga pumpdata

Mediaterperatur	+3°C - +40°C
Kapslingsklass	IP 68
Isolationsklass	F
Max nedsänkingsdjup	200 m

Tillbehör

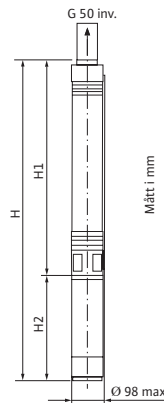
Montage

	Art.nr.	RSK
Vajerlås	2835516	588 45 91
Vajer /m	2835519	588 45 93
Kabel (4 x 1,5 mm²), med QC-kontakt 20 m	6091144	578 45 76
Kabel (4 x 1,5 mm²), med QC-kontakt 30 m	6091145	578 45 77
Kabel (4 x 1,5 mm²), med QC-kontakt 40 m	6091146	578 45 78
Kabel (4 x 1,5 mm²), med QC-kontakt 50 m	6091147	578 45 79
Motorskåp KMS (1,0-5,0 A)	2835149	595 50 81

I de kabelpaket där motorskåp KMS ingår är dessa i utförande 1,0-5,0 A.

Obs! För pumpar med motoreffekter fr o m 3,0 kW skall kabelarea 2,5 mm² används vid kabellängder överstigande 90 m - detta enligt tabell på sidan 28.

Måttuppgifter

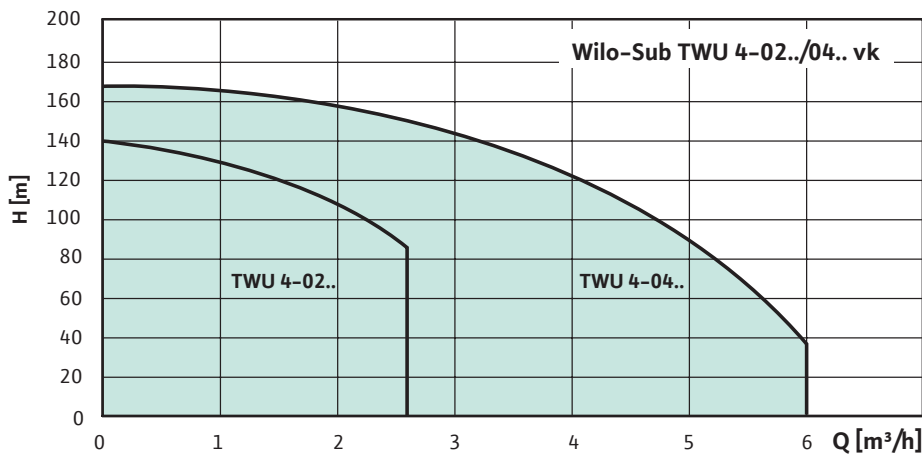


Pump TWU 4-	H1	H2		H	
		1~	3~	1~	3~
0805-C	330	295	265	625	595
0807-C	395	340	295	735	690
0810-C	495	375	340	860	825
0815-C	640	430	375	1070	1015
0821-C	865	-	480	-	1345
0829-C	1150	-	555	-	1705
0834-C	1325	-	675	-	2000
0839-C	1480	-	675	-	2155
0845-C	1745	-	765	-	2510
0851-C	1930	-	765	-	2695

Motordata, vikt, artikel- och RSK-nummer

Pumptyp TWU 4... -C	Art.nr	RSK	Märkeffekt P ₂ (kW)	Märkström 1~230 V (A)	Märkström 3~400 V (A)	Vikt (kg)	Kabeldimension mm ²
TWU 4-0805 1~	6081619	585 31 46	0,75	5,9	-	13,8	4x1,5
TWU 4-0805 3~	6081623	585 31 47	0,75	-	2,2	11,5	
TWU 4-0805 QC 1~	6081633	585 35 43	0,75	5,9	-	13,8	
TWU 4-0805 QC 3~	6081635	585 35 45	0,75	-	2,2	11,5	
TWU 4-0807 1~	6081620	585 31 49	1,1	7,8	-	15,0	
TWU 4-0807 3~	6081624	585 31 50	1,1	-	2,95	14,7	
TWU 4-0807 QC 1~	6081634	585 35 46	1,1	7,8	-	15,0	
TWU 4-0807 QC 3~	6081636	585 35 47	1,1	-	2,95	14,7	
TWU 4-0810 1~	6081621	585 31 51	1,5	10,1	-	18,6	
TWU 4-0810 3~	6081625	585 31 52	1,5	-	3,9	16,0	
TWU 4-0810 QC 3~	6081637	585 35 48	1,5	-	3,9	16,0	
TWU 4-0815 1~	6081622	585 31 53	2,2	14,8	-	22,5	
TWU 4-0815 3~	6081626	585 31 54	2,2	-	5,5	20,3	
TWU 4-0815 QC 3~	6081638	585 35 49	2,2	-	5,5	20,3	
TWU 4-0821 3~	6081627	585 31 56	3,0	-	7,3	26,5	
TWU 4-0821 QC 3~	6081639	585 35 50	3,0	-	7,3	26,5	
TWU 4-0829 3~	6081628	585 31 57	4,0	-	10,0	34,1	
TWU 4-0834 3~	6081629	585 31 58	5,5	-	13,1	42,6	
TWU 4-0839 3~	6081630	585 31 59	5,5	-	13,1	43,9	
TWU 4-0845 3~	6081631	585 31 60	7,5	-	18,1	50,9	
TWU 4-0851 3~	6081632	585 31 61	7,5	-	18,1	52,4	

Kapacitetsöversikt

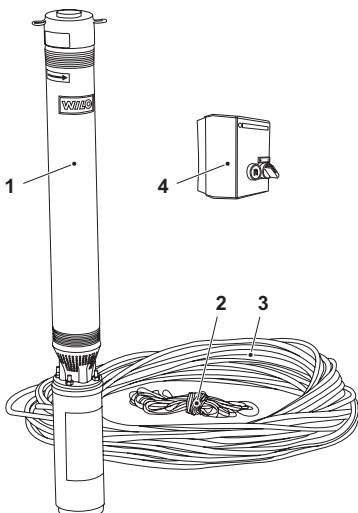


Produktbeskrivning

Wilo-Sub TWU 4 -vk är en serie färdiga pumppaket framtagna för uppföring och distribution av råvatten från borrhull. Pumppaketet innehåller förutom pump de huvudkomponenter som krävs för en enkel hantering och driftsäker installation av färdig anläggning. Samtliga vätskeberörda delar är tillverkade av ej rostande material. Motor- och installationskabel är dricks-vattengodkända enligt KTW. För att underlätta service- och utbytesrelaterade ärenden är motordelen demonterbar. Pumparna är försedda med Franklinmotor. För pumpar i 1-fas ingår en extern kondensatorbox med integrerat motorskydd, återställs manuellt.

Ingår i leverans

I paketet ingår pump, kabel, vajer, motor-skåp för pumpar i 3-fas utförande, emballage samt monterings- och skötselanvisning.



Media

- Rent vatten utan sedimenterbara ämnen, utan långfibrigt eller slipande innehåll

Användningsområde

- Pumpning från borrhull och cisterner
 - Privat vattenförsörjning, sprinklerbevattning och slangbevattning
 - Pumpning av vatten utan långfibriga och slipande partiklar

Produktfördelar

- Samtliga vätskeberörda delar tillverkade av ej rostande material
- Integrerad backventil
- Brett kapacitetsområde
- Försedd med standardkoppling "NEMA"
- Försedd med standardmotor

Montering

Installation kan ske både vertikalt och horisontellt.

Vidare beskrivning av monterings- och installationsförfarande - se medföljande monterings- och skötselanvisning.

1. Pump i 4 tums-utförande
2. Vajer (3 mm) och vajerlås
3. Kabel, ansluts med krympslang på fabrik
4. Kontaktormotorskydd (3-fas pumpar)

Specifikation

Ex. Wilo-TWU 4-0214-C vk -3/80

TWU	Dränksäker pump för borrhull
4	Diameter pump (tum)
02	Nominellt flöde (m³/h)
14	Antal pumphjul
-C	Uppdaterat utförande
vk	Pumppaket vajer, kabel
3	3~400 V (1 = 1~230 V)
/80	Antal meter kabel och vajer

Material

Pump-/motorhus	Rostfritt stål, 1.4301
Pumphjul	Noryl
Pumpaxel	Rostfritt stål, 1.4104
Motoraxel	Rostfritt stål, 1.4305

Övriga pumpdata

Mediatemperatur	+3°C - +40°C
Kapslingsklass	IP 68
Isolationsklass	F
Kabeltvärsnitt 1-fas	4 x 1,5 mm²
3-fas	4 x 1,5 mm²
Max nedsänkingsdjup	200 m

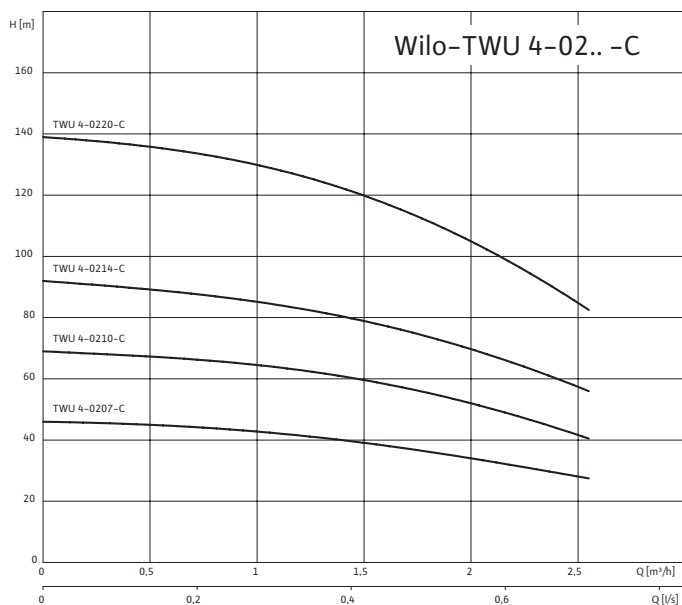
Övriga utföranden

Wilo kan mot förfrågan leverera pumppaket i specialutföranden, dessa konfigureras utefter:

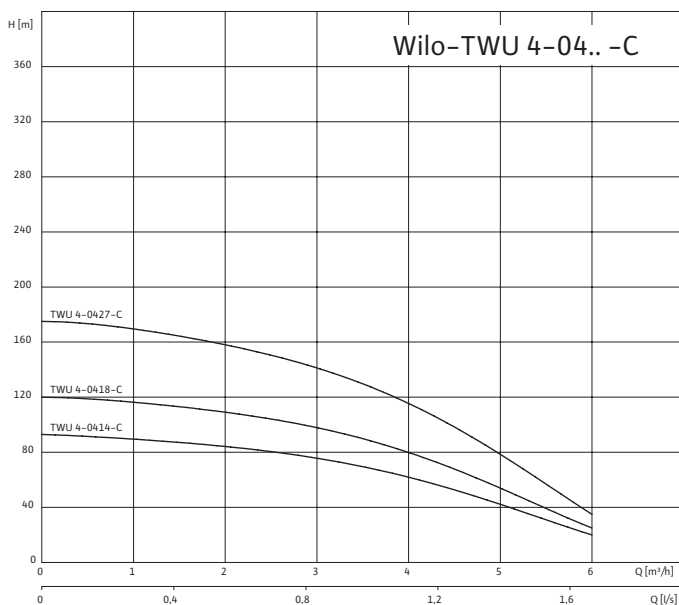
- pumptyp
- kabel- och vajerlängd
- övrig utrustning (tillbehör)

Dimensioneringsdiagram

1~230 V och 3~400 V



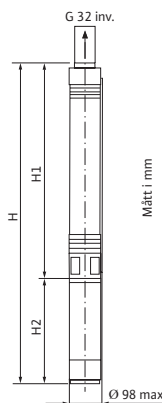
3~400 V



Övriga pumpdata

Mediatemperatur	+3°C - +40°C
Kapslingsklass	IP 68
Isolationsklass	F
Max nedsänkingsdjup	200 m

Måttuppgifter

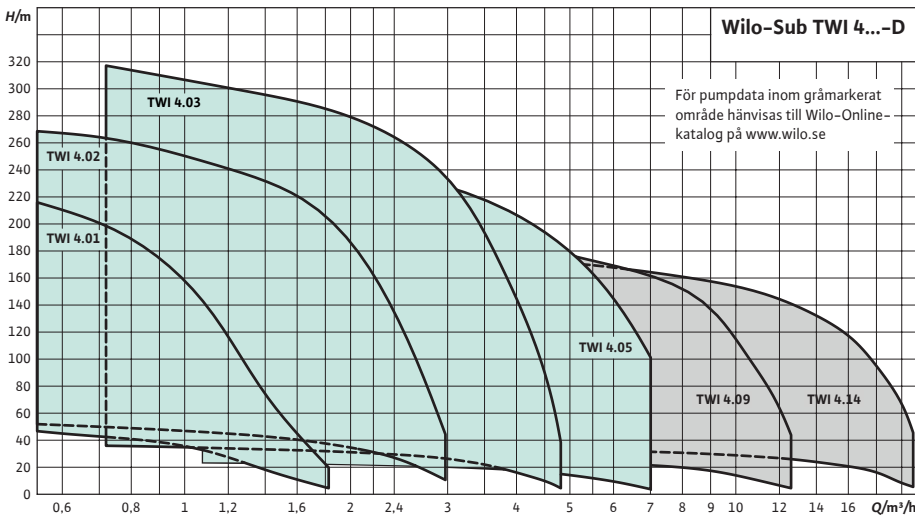


Pump TWU 4-	H1	H2		H	
		1~	3~	1~	3~
0207-C	271	250	235	521	506
0210-C	324	265	250	589	574
0214-C	394	295	265	689	659
0220-C	499	-	295	-	794
0414-C	452	302	295	754	747
0418-C	538	-	302	-	840
0427-C	767	-	375	-	1142

Motordata, vikt, artikel- och RSK-nummer

Pumptyp TWU 4... -vk	Art.nr	RSK	Märkeffekt P ₂ (kW)	Märkström 1~230 V (A)	Märkström 3~400 V (A)	Pumpvikt (kg)	Kabel-/vajer- längd (m)	Kabel- dimension mm ²
TWU 4-0207-C vk -1/15	2836240	585 34 26	0,37	3,35	-	9,6	15	4x1,5
TWU 4-0207-C vk -3/15	2836241	585 34 27	0,37	-	1,17	8,6	15	
TWU 4-0210-C vk -1/35	2836242	585 34 28	0,55	4,4	-	11,4	35	
TWU 4-0210-C vk -3/35	2836243	585 34 30	0,55	-	1,7	10,3	35	
TWU 4-0214-C vk -3/55	2836244	585 34 31	0,75	-	2,2	12,2	55	
TWU 4-0220-C vk -3/95	2836245	585 34 32	1,1	-	2,95	15,8	95	
TWU 4-0414-C vk -3/50	2836219	585 34 44	1,1	-	2,95	15,0	50	
TWU 4-0418-C vk -3/75	2836246	585 34 33	1,5	-	3,9	16,1	75	
TWU 4-0427-C vk -3/115	2836247	585 34 34	2,2	-	5,5	20,4	115	

Kapacitetsöversikt



Produktbeskrivning

Wilo-Sub TWI 4 är en serie dränksäkra pumpar framtagna för uppföring och distribution av råvatten från borrhåll. För pumpar i 1-fas ingår en extern kondensatorbox med integrerat motorskydd, återställs manuellt. Pumpar i 3-fas utförande kräver externt motorskydd.

Ett heltäckande sortiment

Wilo förfogar över marknadens mest kompletta sortiment av dränkbara pumpar avsedda för borrhål. Ett heltäckande sortiment pumpar och pumputrustning av högsta kvalitet från den minsta 3"-pumpen upp till dimension 24" med flödeskapacitet på över 650 l/s och tryckhöjder på 600 m.

Pumparna kan erhållas i en rad olika utföranden med avseende på materialsammansättning, anslutningsspänningar mm.

Boverkets dricksvattendirektiv

Pumpar av typ Wilo-TWI 4 är godkända enligt Boverkets dricksvattendirektiv.



Ingår i leverans

Pump, 1,5–2,5 meter anslutningskabel, emballage samt monterings- och skötselanvisning.

Media

- Rent vatten utan sedimenterbara ämnen, utan långfibrigt eller slipande innehåll

Användningsområde

- Pumpning från borrhåll och cisterner
 - Privat vattenförsörjning, sprinklerbevattning och slangbevattning
 - Pumpning av vatten utan långfibriga och slipande partiklar

Produktfördelar

- Samtliga vätskeberörda delar tillverkade av ej rostande material
- Integrerad backventil
- Brett kapacitetsområde
- Försedd med standardkoppling "NEMA"

Montering

Installation kan ske både vertikalt och horisontellt.

Vidare beskrivning av monterings- och installationsförfarande – se medföljande monterings- och skötseanvisning.

Specifikation

Ex. Wilo-TWI 4.02–28 QC EM-D

TWI	Dränksäker pump för borrhåll
4	Diameter pump (tum)
02	Nominellt flöde (m ³ /h)
28	Antal pumphjul
QC	Försedd med snabbkontakt
EM	1~230 V (DM = 3~400 V)
-D	Uppdaterat utförande

Material

Pump-/motorhus	Rostfritt stål
Pumphjul	Rostfritt stål
Pumpaxel	Rostfritt stål
Motoraxel	Rostfritt stål

Övriga pumpdata

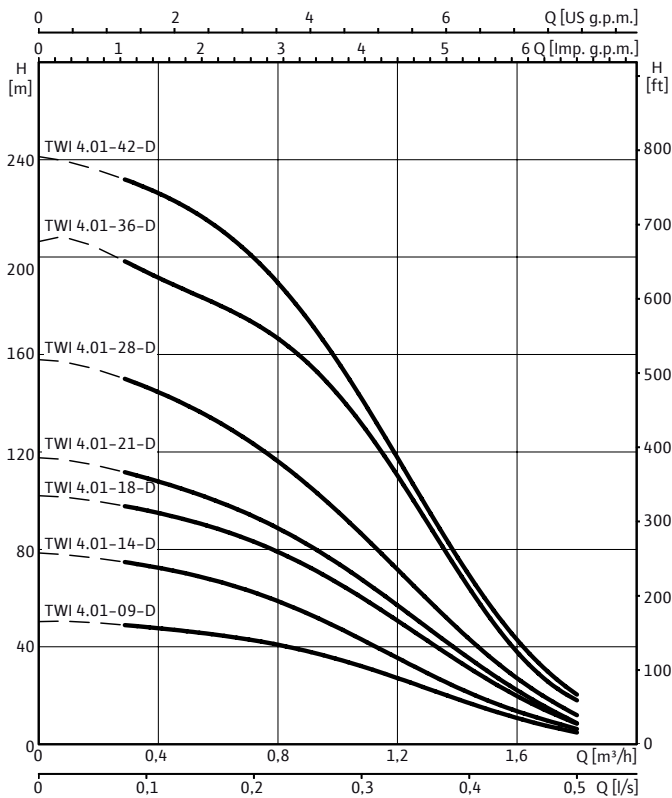
Mediatemperatur	+3°C – +30°C
Kapslingsklass	IP 68
Isolationsklass	B
Kabeldimension 1-fas	4 x 1,5 mm ²
3-fas	4 x 1,5 mm ²



Borrhållspumpar av typ Wilo-TWI 4 är försedda med NEMA-koppling.

Dimensioneringsdiagram

1~230 V och 3~400 V



Tillbehör

Montage

	Art.nr.	RSK
Vajerlås	2835516	588 45 91
Vajer /m	2835519	588 45 93
Kabel 4 x 1,5 mm ² /m	2835279	588 45 98
Kabel 4 x 2,5 mm ² /m	2835280	588 45 96
Skarvsats	2835521	588 45 95
Skarvsats inkl. montering	2835852	588 93 79
Kabel (4 x 1,5 mm ²), med QC-kontakt 20 m	6091144	578 45 76
Kabel (4 x 1,5 mm ²), med QC-kontakt 30 m	6091145	578 45 77
Kabel (4 x 1,5 mm ²), med QC-kontakt 40 m	6091146	578 45 78
Kabel (4 x 1,5 mm ²), med QC-kontakt 50 m	6091147	578 45 79
Motorskåp KMS (1,0-5,0 A)	2835149	595 50 81
Motorskåp KMS (3,2-16,0 A)	2835153	588 51 60
Kylmantelrör vertikal installation (B)	4064430	
Kylmantelrör horisontell installation (D)	6037935	

I de kabelpaket där motorskåp KMS ingår är dessa i utförande 1,0-5,0 A.

Obs! För pumpar med motoreffekter fr o m 3,0 kW skall kabelarea 2,5 mm² används vid kabellängder överstigande 90 m - detta enligt tabell på sidan 28.

Motordata, vikt, artikel- och RSK-nummer

Pumptyp TWI... -D	Art.nr	RSK	Märkeffekt P ₂ (kW)	Märkström 1~230 V (A)	Märkström 3~400 V (A)	Vikt (kg)	Kabeldimension mm ²
TWI 4.01-09 EM	6091301	585 34 50	0,37	3,3	-	9,7	4x1,5
TWI 4.01-09 DM	6091300	585 34 49	0,37	-	1,09	9,5	
TWI 4.01-14 EM	6091303	585 34 53	0,55	4,05	-	11,6	
TWI 4.01-14 DM	6091302	585 34 51	0,55	-	1,58	10,9	
TWI 4.01-18 EM	6091305	585 34 55	0,55	4,05	-	12,3	
TWI 4.01-18 DM	6091304	585 34 54	0,55	-	1,58	11,6	
TWI 4.01-21 EM	6091307	585 34 57	0,75	5,7	-	13,8	
TWI 4.01-21 DM	6091306	585 34 56	0,75	-	2,05	13,1	
TWI 4.01-28 EM	6091309	585 34 59	1,1	8,3	-	16,5	
TWI 4.01-28 DM	6091308	585 34 58	1,1	-	2,8	15,5	
TWI 4.01-36 EM	6091311	585 34 62	1,1	8,3	-	20,2	
TWI 4.01-36 DM	6091310	585 34 61	1,1	-	2,8	19,2	
TWI 4.01-42 EM	6091313	585 34 64	1,5	10,5	-	22,3	
TWI 4.01-42 DM	6091312	585 34 63	1,5	-	3,85	21,6	

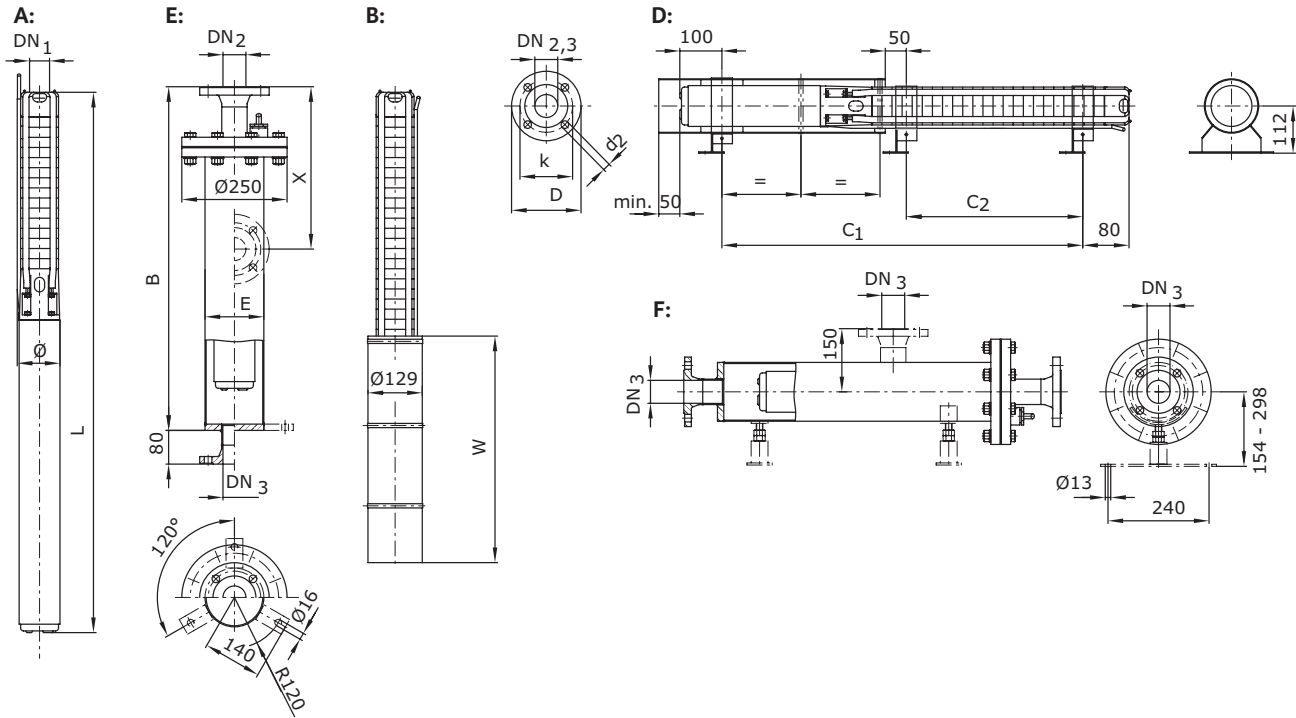
Övriga motordata

Kapslingsklass	IP 68
Isolationsklass	B
Varvtal	2900 rpm
Tillåten spänningstolerans	±10%

Övriga pumpdata

Mediatemperatur	+3°C - +30°C
Max sandhalt	50 g/m ³
Maximalt drifttryck	40 bar
Max nedsänkingsdjup	350 m
Max brytfrekvens	20 ggr/h
Min flödes hastighet vid motor	0,08 m/s
MEI	≥ 0,7

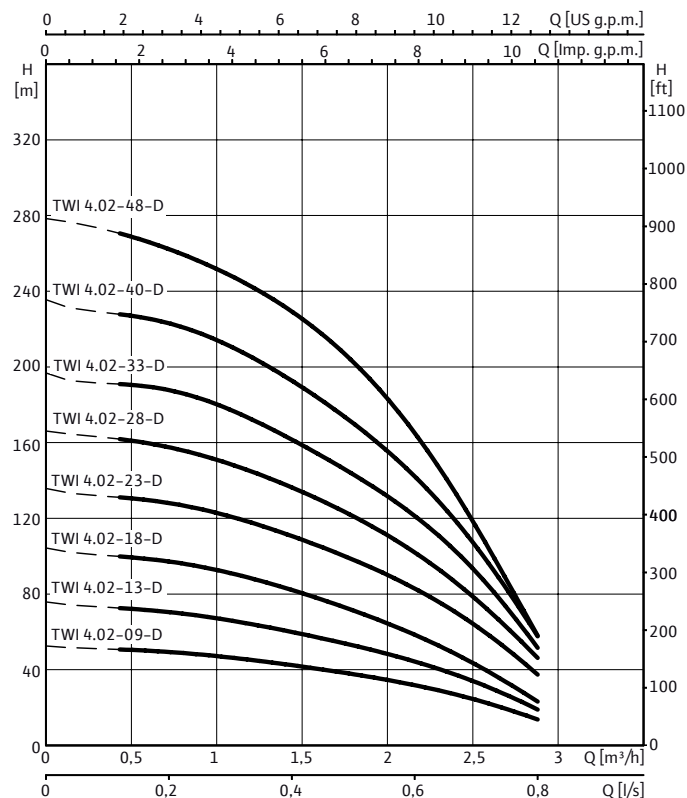
Måttuppgifter



Pumptyp TWI... -D	Tryck- anslutning	B (mm)	C1 (mm)	C2 (mm)	E (mm)	L (mm)	W (mm)	Ø (mm)	Uppställning
TWI 4.01-09 EM	G 32	920	405	-	139,7	608	500	98	A, B, D, E, F
TWI 4.01-09 DM		920	393	-	139,7	593	500	98	
TWI 4.01-14 EM		1220	539	208	139,7	738	500	98	
TWI 4.01-14 DM		1220	539	230	139,7	712	500	98	
TWI 4.01-18 EM		1220	633	302	139,7	822	500	98	
TWI 4.01-18 DM		1220	633	324	139,7	796	500	98	
TWI 4.01-21 EM		1220	714	355	139,7	906	500	98	
TWI 4.01-21 DM		1220	692	355	139,7	879	500	98	
TWI 4.01-28 EM		1520	918	502	139,7	1077	750	98	
TWI 4.01-28 DM		1520	867	502	139,7	1052	500	98	
TWI 4.01-36 EM		1820	1121	705	139,7	1268	750	98	
TWI 4.01-36 DM		1520	1070	705	139,7	1243	500	98	
TWI 4.01-42 EM		1820	1275	831	139,7	1426	750	98	
TWI 4.01-42 DM		1820	1225	831	139,7	1393	500	98	

Dimensioneringsdiagram

1~230 V och 3~400 V



Tillbehör

Montage

	Art.nr.	RSK
Vajerlås	2835516	588 45 91
Vajer /m	2835519	588 45 93
Kabel 4 x 1,5 mm ² /m	2835279	588 45 98
Kabel 4 x 2,5 mm ² /m	2835280	588 45 96
Skarvsats	2835521	588 45 95
Skarvsats inkl. montering	2835852	588 93 79
Kabel (4 x 1,5 mm ²), med QC-kontakt 20 m	6091144	578 45 76
Kabel (4 x 1,5 mm ²), med QC-kontakt 30 m	6091145	578 45 77
Kabel (4 x 1,5 mm ²), med QC-kontakt 40 m	6091146	578 45 78
Kabel (4 x 1,5 mm ²), med QC-kontakt 50 m	6091147	578 45 79
Motorskåp KMS (1,0-5,0 A)	2835149	595 50 81
Motorskåp KMS (3,2-16,0 A)	2835153	588 51 60
Kylmantelrör vertikal installation (B)	4064430	
Kylmantelrör horisontell installation (D)	6037935	

I de kabelpaket där motorskåp KMS ingår är dessa i utförande 1,0-5,0 A.

Obs! För pumpar med motoreffekter fr o m 3,0 kW skall kabelarea 2,5 mm² används vid kabellängder överstigande 90 m - detta enligt tabell på sidan 28.

Motordata, vikt, artikel- och RSK-nummer

Pumptyp TWI... -D	Art.nr	RSK	Märkeffekt P ₂ (kW)	Märkström 1~230 V (A)	Märkström 3~400 V (A)	Vikt (kg)	Kabeldimension mm ²
TWI 4.02-09 EM	6091315	585 34 66	0,55	4,05	-	10,9	4x1,5
TWI 4.02-09 DM	6091314	585 34 65	0,55	-	1,58	10,2	
TWI 4.02-09 QC DM	6080147	587 44 97	0,37	-	1,09	9,5	
TWI 4.02-13 EM	6091317	585 34 68	0,75	5,7	-	12,6	
TWI 4.02-13 DM	6091316	585 34 67	0,75	-	2,05	11,9	
TWI 4.02-13 QC DM	6080148	587 44 99	0,75	-	2,05	11,9	
TWI 4.02-18 EM	6091319	585 34 70	1,1	8,3	-	15,0	
TWI 4.02-18 DM	6091318	585 34 69	1,1	-	2,8	14,0	
TWI 4.02-18 QC DM	6080149	587 45 01	1,1	-	2,8	14,0	
TWI 4.02-23 EM	6091321	585 34 72	1,1	8,3	-	16,0	
TWI 4.02-23 DM	6091320	585 34 71	1,1	-	2,8	15,0	
TWI 4.02-28 EM	6091323	585 34 74	1,5	10,5	-	17,6	
TWI 4.02-28 DM	6091322	585 34 73	1,5	-	3,85	16,9	
TWI 4.02-33 EM	6091325	585 34 76	1,5	10,5	-	20,7	
TWI 4.02-33 DM	6091324	585 34 75	1,5	-	3,85	20,0	
TWI 4.02-40 EM	6091327	585 34 79	2,2	14,5	-	26,3	
TWI 4.02-40 DM	6091326	585 34 77	2,2	-	5,5	23,4	
TWI 4.02-48 EM	6091329	585 34 81	2,2	14,5	-	28,3	
TWI 4.02-48 DM	6091328	585 34 80	2,2	-	5,5	25,4	

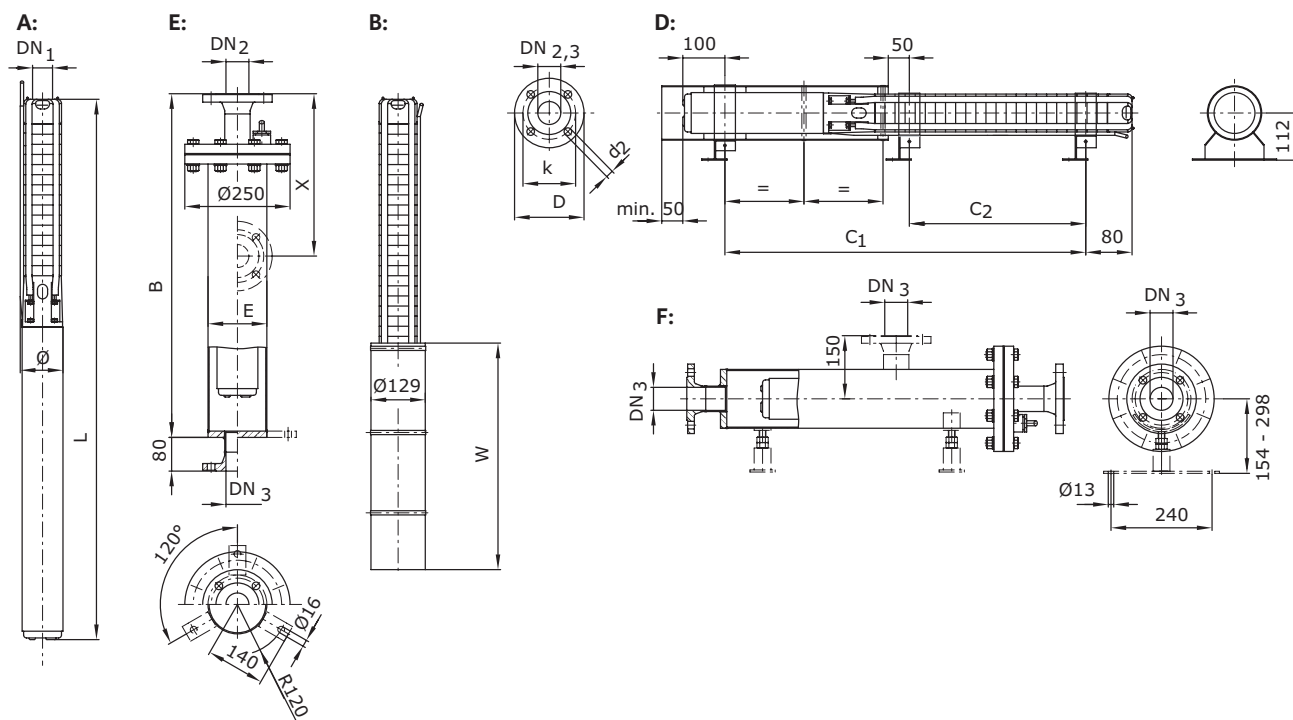
Övriga motordata

Kapslingsklass	IP 68
Isolationsklass	B
Varvtal	2900 rpm
Tillåten spänningstolerans	±10%

Övriga pumpdata

Mediatemperatur	+3°C - +30°C
Max sandhalt	50 g/m ³
Maximalt drifttryck	40 bar
Max nedsänkingsdjup	350 m
Max brytfrekvens	20 ggr/h
Min flödehastighet vid motor	0,08 m/s
MEI	≥ 0,7

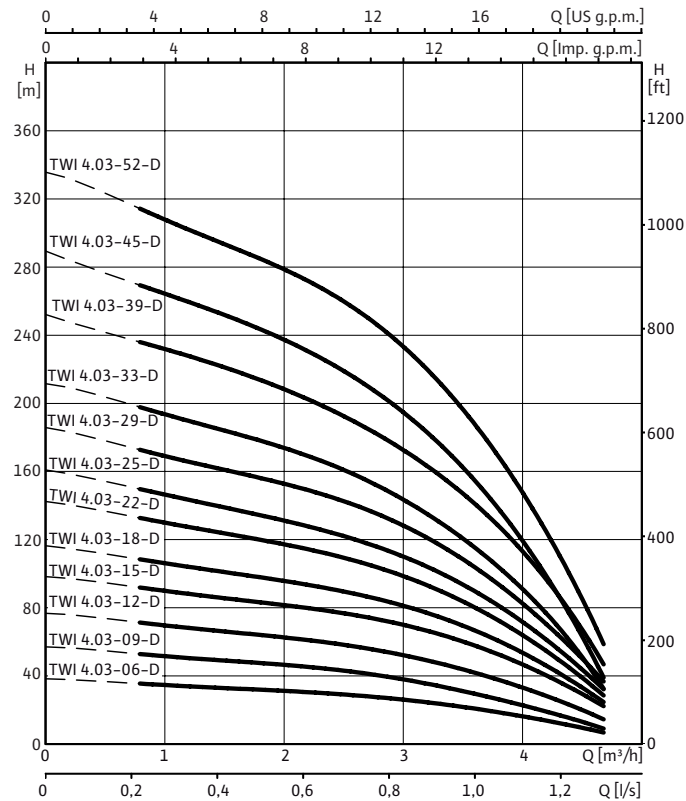
Måttuppgifter



Pumptyp TWI... -D	Tryck- anslutning	B (mm)	C1 (mm)	C2 (mm)	E (mm)	L (mm)	W (mm)	Ø (mm)	Uppställning
TWI 4.02-09 EM	G 32	920	434	-	139,7	633	500	98	A, B, D, E, F
TWI 4.02-09 DM		920	434	-	139,7	607	500	98	
TWI 4.02-13 EM		1220	546	-	139,7	738	500	98	
TWI 4.02-13 DM		1220	524	187	139,7	711	500	98	
TWI 4.02-18 EM		1220	708	292	139,7	867	750	98	
TWI 4.02-18 DM		1220	657	292	139,7	842	500	98	
TWI 4.02-23 EM		1520	813	397	139,7	972	750	98	
TWI 4.02-23 DM		1220	762	397	139,7	947	500	98	
TWI 4.02-28 EM		1520	946	502	139,7	1109	750	98	
TWI 4.02-28 DM		1520	896	502	139,7	1076	500	98	
TWI 4.02-33 EM		1520	1051	607	139,7	1237	750	98	
TWI 4.02-33 DM		1520	1001	607	139,7	1204	500	98	
TWI 4.02-40 EM		1820	1309	789	139,7	1482	750	98	
TWI 4.02-40 DM		1820	1211	789	139,7	1383	750	98	
TWI 4.02-48 EM		2120	1477	957	139,7	1650	750	98	
TWI 4.02-48 DM		1820	1379	957	139,7	1551	750	98	

Dimensioneringsdiagram

1~230 V och 3~400 V



Tillbehör

Montage

	Art.nr.	RSK
Vajerlås	2835516	588 45 91
Vajer /m	2835519	588 45 93
Kabel 4 x 1,5 mm ² /m	2835279	588 45 98
Kabel 4 x 2,5 mm ² /m	2835280	588 45 96
Skarvsats	2835521	588 45 95
Skarvsats inkl. montering	2835852	588 93 79
Kabel (4 x 1,5 mm ²), med QC-kontakt 20 m	6091144	578 45 76
Kabel (4 x 1,5 mm ²), med QC-kontakt 30 m	6091145	578 45 77
Kabel (4 x 1,5 mm ²), med QC-kontakt 40 m	6091146	578 45 78
Kabel (4 x 1,5 mm ²), med QC-kontakt 50 m	6091147	578 45 79
Motorskåp KMS (1,0-5,0 A)	2835149	595 50 81
Motorskåp KMS (3,2-16,0 A)	2835153	588 51 60
Kylmantelrör vertikal installation (B)	4064430	
Kylmantelrör horisontell installation (D)	6037935	

I de kabelpaket där motorskåp KMS ingår är dessa i utförande 1,0-5,0 A.

Obs! För pumpar med motoreffekter fr o m 3,0 kW skall kabelarea 2,5 mm² används vid kabellängder överstigande 90 m - detta enligt tabell på sidan 28.

Motordata, vikt, artikel- och RSK-nummer

Pumptyp TWI... -D	Art.nr	RSK	Märkeffekt P ₂ (kW)	Märkström 1~230 V (A)	Märkström 3~400 V (A)	Vikt (kg)	Kabeldimension mm ²
TWI 4.03-06 EM	6091331	585 34 83	0,55	4,05	-	10,3	4x1,5
TWI 4.03-06 DM	6091330	585 34 82	0,55	-	1,58	9,6	
TWI 4.03-06 QC DM	6080150	587 45 05	0,55	-	1,58	9,6	
TWI 4.03-09 EM	6091333	585 34 85	0,75	5,7	-	11,8	
TWI 4.03-09 DM	6091332	585 34 84	0,75	-	2,05	11,1	
TWI 4.03-09 QC DM	6080151	587 45 06	0,75	-	2,05	11,1	
TWI 4.03-12 EM	6091335	585 34 88	1,1	8,3	-	13,9	
TWI 4.03-12 DM	6091334	585 34 87	1,1	-	2,8	12,9	
TWI 4.03-12 QC DM	6080152	587 45 07	1,1	-	2,8	12,9	
TWI 4.03-15 EM	6091337	585 34 90	1,1	8,3	-	14,5	
TWI 4.03-15 DM	6091336	585 34 89	1,1	-	2,8	13,5	
TWI 4.03-15 QC DM	6080153	587 45 08	1,1	-	2,8	13,5	
TWI 4.03-18 EM	6091339	585 34 92	1,5	10,5	-	15,7	
TWI 4.03-18 DM	6091338	585 34 91	1,5	-	3,85	15,0	
TWI 4.03-18 QC DM	6080154	587 45 09	1,5	-	3,85	15,0	
TWI 4.03-22 EM	6091341	585 34 96	1,5	10,5	-	16,5	
TWI 4.03-22 DM	6091340	585 34 93	1,5	-	3,85	15,8	
TWI 4.03-22 QC DM	6080155	587 45 10	1,5	-	3,85	15,8	
TWI 4.03-25 EM	6091343	585 34 98	2,2	14,5	-	20,9	
TWI 4.03-25 DM	6091342	585 34 97	2,2	-	5,5	18,0	
TWI 4.03-25 QC DM	6080156	587 45 11	2,2	-	5,5	18,0	
TWI 4.03-29 EM	6091345	585 35 00	2,2	14,5	-	21,6	
TWI 4.03-29 DM	6091344	585 34 99	2,2	-	5,5	18,7	
TWI 4.03-33 EM	6091347	585 35 03	2,2	14,5	-	24,5	
TWI 4.03-33 DM	6091346	585 35 01	2,2	-	5,5	21,6	
TWI 4.03-39 DM	6091348	585 35 04	3,0	-	7,4	27,5	
TWI 4.03-45 DM	6091349	585 35 05	3,0	-	7,4	29,0	
TWI 4.03-52(-CI) DM	6072926	-	3,7	-	9,1	34,0	

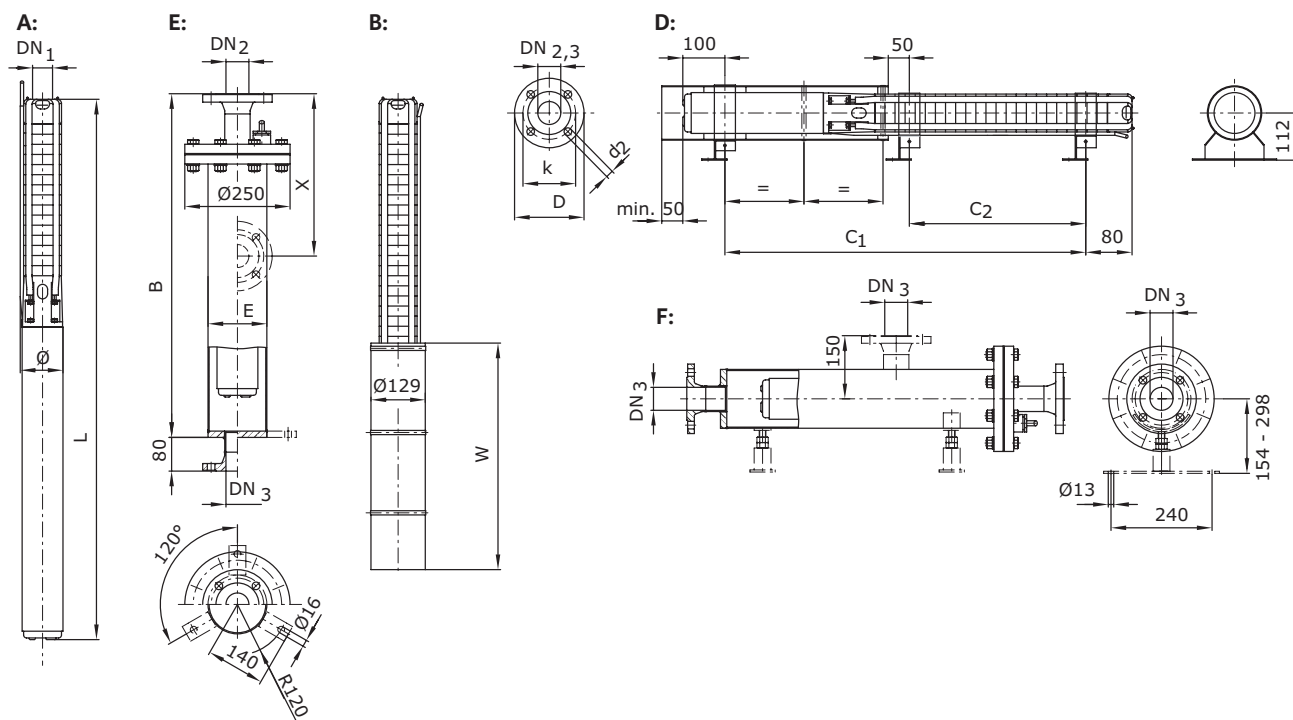
Övriga motordata

Kapslingsklass	IP 68
Isolationsklass	B
Varvtal	2900 rpm
Tillåten spänningstolerans	±10%

Övriga pumpdata

Mediatemperatur	+3°C - +30°C
Max sandhalt	50 g/m ³
Maximalt drifttryck	40 bar
Max nedsänkingsdjup	350 m
Max brytfrekvens	20 ggr/h
Min flödehastighet vid motor	0,08 m/s
MEI	≥ 0,7

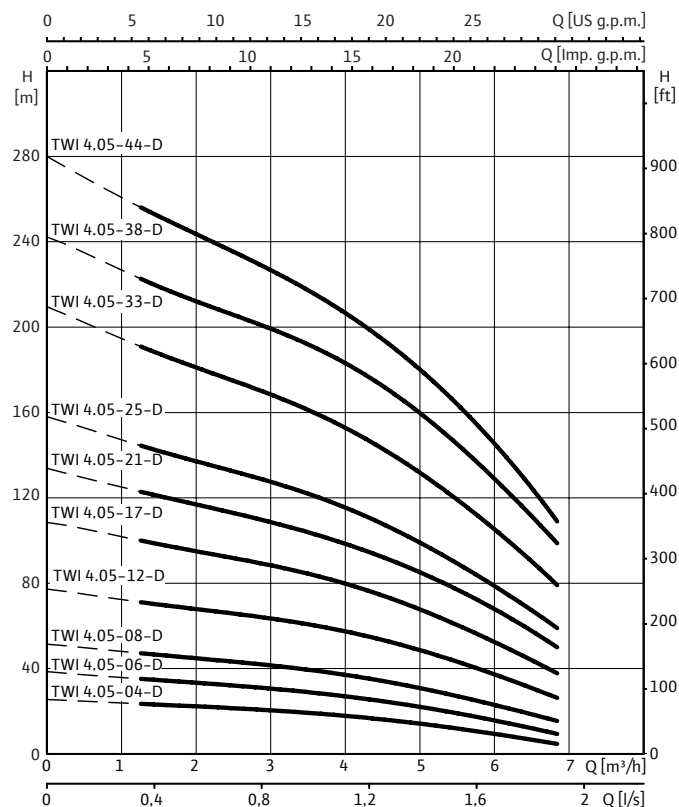
Måttuppgifter



Pumptyp TWI... -D	Tryck- anslutning	B (mm)	C1 (mm)	C2 (mm)	E (mm)	L (mm)	W (mm)	Ø (mm)	Uppställning
TWI 4.03-06 EM	G 32	920	371	-	139,7	570	500	98	A, B, D, E, F
TWI 4.03-06 DM		920	371	-	139,7	544	500	98	
TWI 4.03-09 EM		920	462	-	139,7	654	500	98	
TWI 4.03-09 DM		920	440	-	139,7	627	500	98	
TWI 4.03-12 EM		1220	582	-	139,7	741	750	98	
TWI 4.03-12 DM		1220	531	-	139,7	716	500	98	
TWI 4.03-15 EM		1220	645	229	139,7	804	750	98	
TWI 4.03-15 DM		1220	594	229	139,7	779	500	98	
TWI 4.03-18 EM		1220	736	292	139,7	899	750	98	
TWI 4.03-18 DM		1220	686	292	139,7	866	500	98	
TWI 4.03-22 EM		1520	820	376	139,7	750	750	98	
TWI 4.03-22 DM		1220	770	376	139,7	950	500	98	
TWI 4.03-25 EM		1520	959	439	139,7	1144	750	98	
TWI 4.03-25 DM		1520	861	439	139,7	1045	750	98	
TWI 4.03-29 EM		1520	1043	523	139,7	1228	750	98	
TWI 4.03-29 DM		1520	945	523	139,7	1129	750	98	
TWI 4.03-33 EM		1820	1127	607	139,7	1335	750	98	
TWI 4.03-33 DM		1520	1029	607	139,7	1236	750	98	
TWI 4.03-39 DM		1820	1327	753	139,7	1417	750	98	
TWI 4.03-45 DM		2120	1468	894	139,7	1543	750	98	
TWI 4.03-52(-CI) DM	2120	1645	1041	139,7	1812	750	98		

Dimensioneringsdiagram

1~230 V och 3~400 V



Tillbehör

Montage

	Art.nr.	RSK
Vajerlås	2835516	588 45 91
Vajer /m	2835519	588 45 93
Kabel 4 x 1,5 mm ² /m	2835279	588 45 98
Kabel 4 x 2,5 mm ² /m	2835280	588 45 96
Skarvsats	2835521	588 45 95
Skarvsats inkl. montering	2835852	588 93 79
Kabel (4 x 1,5 mm ²), med QC-kontakt 20 m	6091144	578 45 76
Kabel (4 x 1,5 mm ²), med QC-kontakt 30 m	6091145	578 45 77
Kabel (4 x 1,5 mm ²), med QC-kontakt 40 m	6091146	578 45 78
Kabel (4 x 1,5 mm ²), med QC-kontakt 50 m	6091147	578 45 79
Motorskåp KMS (1,0-5,0 A)	2835149	595 50 81
Motorskåp KMS (3,2-16,0 A)	2835153	588 51 60
Kylmantelrör vertikal installation (B)	4064430	
Kylmantelrör horisontell installation (D)	6037935	

I de kabelpaket där motorskåp KMS ingår är dessa i utförande 1,0-5,0 A.

Obs! För pumpar med motoreffekter fr o m 3,0 kW skall kabelarea 2,5 mm² används vid kabellängder överstigande 90 m - detta enligt tabell på sidan 28.

Motordata, vikt, artikel- och RSK-nummer

Pumptyp TWI... -D	Art.nr	RSK	Märkeffekt P ₂ (kW)	Märkström 1~230 V (A)	Märkström 3~400 V (A)	Vikt (kg)	Kabeldimension mm ²
TWI 4.05-04 EM	6091351	585 35 07	0,55	4,05	-	9,9	4x1,5
TWI 4.05-04 DM	6091350	585 35 06	0,55	-	1,58	9,2	
TWI 4.05-06 EM	6091353	585 35 09	0,55	4,05	-	10,3	
TWI 4.05-06 DM	6091352	585 35 08	0,55	-	1,58	9,6	
TWI 4.05-06 QC DM	6080157	587 45 12	0,55	-	1,58	9,6	
TWI 4.05-08 EM	6091355	585 35 12	0,75	5,7	-	11,6	
TWI 4.05-08 DM	6091354	585 35 11	0,75	-	2,05	10,9	
TWI 4.05-08 QC DM	6080158	587 45 13	0,75	-	2,05	10,9	
TWI 4.05-12 EM	6091357	585 35 14	1,5	10,5	-	14,6	
TWI 4.05-12 DM	6091356	585 35 13	1,5	-	3,85	13,9	
TWI 4.05-12 QC DM	6080159	587 45 14	1,5	-	3,85	13,9	
TWI 4.05-17 EM	6091359	585 35 16	2,2	14,4	-	19,3	
TWI 4.05-17 DM	6091358	585 35 15	2,2	-	5,5	16,4	
TWI 4.05-17 QC DM	6080160	587 45 15	2,2	-	5,5	16,4	
TWI 4.05-21 EM	6091361	585 35 18	2,2	14,5	-	20,1	
TWI 4.05-21 DM	6091360	585 35 17	2,2	-	5,5	17,2	
TWI 4.05-21 QC DM	6080161	587 45 16	2,2	-	5,5	17,2	
TWI 4.05-25 EM	6091363	585 35 20	2,2	14,5	-	20,8	
TWI 4.05-25 DM	6091362	585 35 19	2,2	-	5,5	17,9	
TWI 4.05-25 QC DM	6080162	587 45 17	2,2	-	5,5	17,9	
TWI 4.05-33 DM	6091364	585 35 21	3,0	-	7,4	25,9	
TWI 4.05-33 QC DM	6080163	587 45 18	3,0	-	7,4	25,9	
TWI 4.05-38(-CI) DM	6072935	-	3,7	-	9,1	31,0	
TWI 4.05-44(-CI) DM	6072936	-	4,0	-	10,0	33,0	

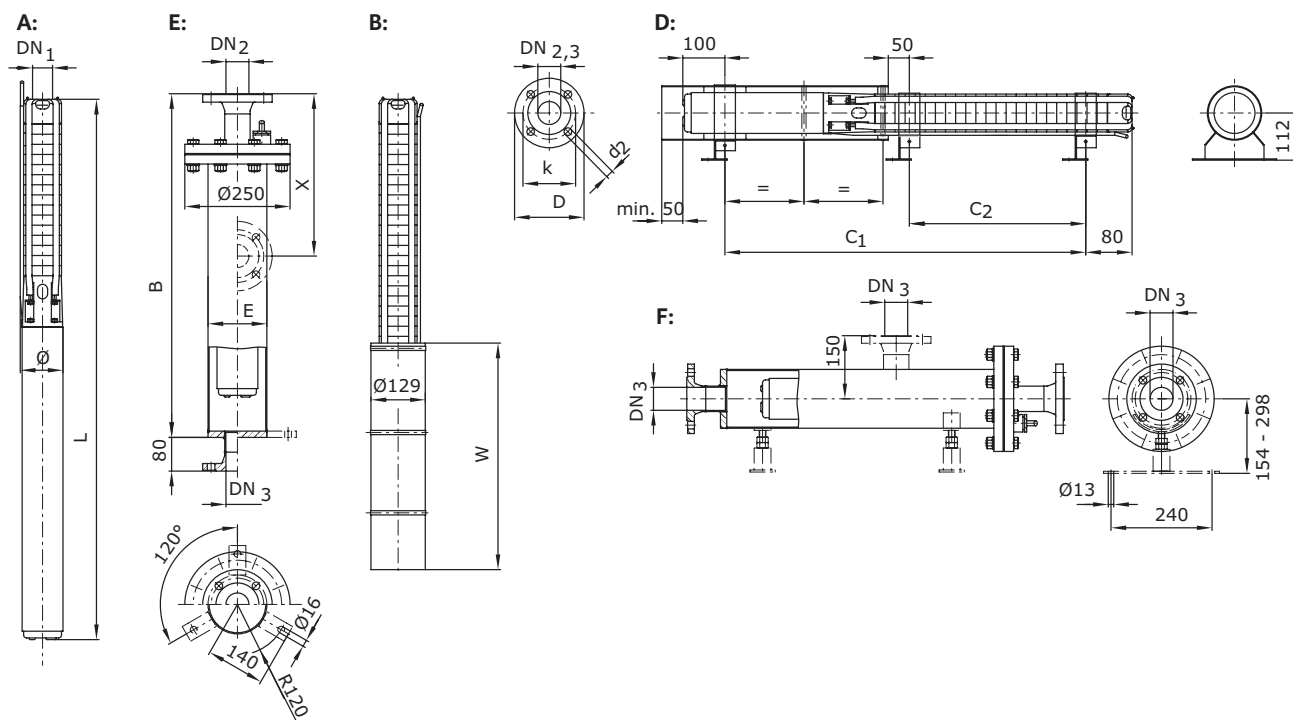
Övriga motordata

Kapslingsklass	IP 68
Isolationsklass	B
Varvtal	2900 rpm
Tillåten spänningstolerans	±10%

Övriga pumpdata

Mediatemperatur	+3°C - +30°C
Max sandhalt	50 g/m ³
Maximalt drifttryck	40 bar
Max nedsänkingsdjup	350 m
Max brytfrekvens	20 ggr/h
Min flödehastighet vid motor	0,08 m/s
MEI	≥ 0,4

Måttuppgifter



Pumptyp TWI... -D	Tryck- anslutning	B (mm)	C1 (mm)	C2 (mm)	E (mm)	L (mm)	W (mm)	Ø (mm)	Uppställning
TWI 4.05-04 EM	G 40	920	329	-	139,7	527	500	98	A, B, D, E, F
TWI 4.05-04 DM		920	329	-	139,7	502	500	98	
TWI 4.05-06 EM		920	371	-	139,7	569	500	98	
TWI 4.05-06 DM		920	371	-	139,7	544	500	98	
TWI 4.05-08 EM		920	441	-	139,7	632	500	98	
TWI 4.05-08 DM		920	419	-	139,7	606	500	98	
TWI 4.05-12 EM		1220	610	-	139,7	772	750	98	
TWI 4.05-12 DM		1220	560	-	139,7	740	500	98	
TWI 4.05-17 EM		1220	791	-	139,7	975	750	98	
TWI 4.05-17 DM		1220	693	271	139,7	877	500	98	
TWI 4.05-21 EM		1520	875	355	139,7	1059	750	98	
TWI 4.05-21 DM		1220	777	355	139,7	961	750	98	
TWI 4.05-25 EM		1520	959	439	139,7	1143	750	98	
TWI 4.05-25 DM		1520	861	439	139,7	1045	750	98	
TWI 4.05-33 DM		1820	1181	607	139,7	1276	750	98	
TWI 4.05-38(-CI) DM		1820	1367	753	139,7	1503	750	98	
TWI 4.05-44(-CI) DM		2120	1508	858	139,7	1652	750	98	

Värdesätter din kund effektiva och driftsäkra produkter?

I så fall är Wilo pumpleverantören för dig ...



Det finns flera skäl till att Wilo-pumparna är gröna ...

Att hela tiden ligga i framkant och förbättra effektiviteten är nyckeln i vårt arbete med att konstruera och tillverka framtidens pumpar. För varje enskilt fall, oavsett applikationsområde, så finns det en Wilo-pump som lever upp till dina krav på energieffektiv och funktionell pumpdrift.

Telefon 0470-72 76 00 | www.wilo.se

Cirkulation

Högeffektiva pumpar för både värme- och VVC-system.

Som vanligt hittar du rätt ersättningspump på www.pumplotsen.se ...

Vattenförsörjning

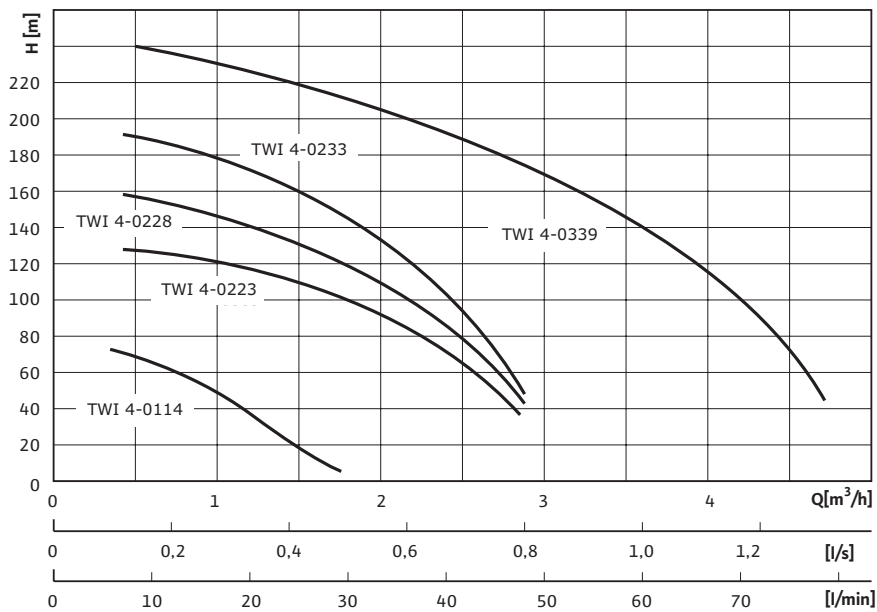
Dränksäkra och torrappställda pumpar säkrar vattendistributionen från sjöar, vattendragar, grävda och borrhade brunnar med mera ...

Dränering och avlopp

Pumpar och pumstationer för spill- och avloppsapplikationer ...



Kapacitetsöversikt



Måttuppgifter på pumpar – se kapitel TWI fr o m sidan 18.

Produktbeskrivning

Wilo-Sub TWI 4 -vk är en serie färdiga pumppaket framtagna för uppföring och distribution av råvatten från borrhunn. Pumppaketen innehåller förutom pump de huvudkomponenter som krävs för en enkel hantering och driftsäker installation av färdig anläggning. För pumpar i 1-fas ingår en extern kondensatorbox med integrerat motorskydd, återställs manuellt. För pumpar i 3-fas utförande skall motorskåp KMS 1,0-5,0 användas, art.nr 2835149, RSK 595 50 81.

Boverkets dricksvattendirektiv

Pumpar av typ Wilo-TWI 4 är godkända enligt Boverkets dricksvattendirektiv.



Ingår i leverans

I paketet ingår pump, kabel, vajer, emballage samt monterings- och skötselansvisning.

Motordata, vikt, artikel- och RSK-nummer

Pumptyp TWI... -vk	Art.nr	RSK	Märkeffekt P ₂ (kW)	Märkström 1~230 V (A)	Märkström 3~400 V (A)	Vikt (kg)	Kabeldimension mm ²
TWI 4-0114 vk -1/50	2836068	585 31 77	0,55	4,05	-	11,6	4x1,5
TWI 4-0114 vk -3/50	2836058	585 31 78	0,55	-	1,58	10,9	
TWI 4-0223 vk -3/80	2836063	585 31 79	1,1	-	2,8	15,0	
TWI 4-0228 vk -3/100	2836065	585 31 80	1,5	-	3,85	16,9	
TWI 4-0228 vk -3/120	2836066	585 31 81	1,5	-	3,85	16,9	
TWI 4-0233 vk -3/125	2836220	585 34 39	1,5	-	3,85	20,0	
TWI 4-0339 vk -3/180-2,5 mm ²	2836091	585 31 95	3,0	-	7,4	27,5	4x2,5

Media

- Rent vatten utan sedimenterbara ämnen, utan långfibrigt eller slipande innehåll

Användningsområde

- Pumpning från borrhunn och cisterner
 - Privat vattenförsörjning, sprinklerbevattning och slangbevattning
 - Pumpning av vatten utan långfibriga och slipande partiklar

Produktfördelar

- Samtliga vätskeberörda delar tillverkade av ej rostande material
- Integrerad backventil
- Brett kapacitetsområde
- Försedd med standardkoppling "NEMA"

Montering

Installation kan ske både vertikalt och horisontellt.

Vidare beskrivning av monterings- och installationsförfarande – se medföljande monterings- och skötselansvisning.

Specifikation

Ex. Wilo-TWI 4-0223-C vk -3/80

TWI	Dränksäker pump för borrhunn
4	Diameter pump (tum)
02	Nominellt flöde (m ³ /h)
23	Antal pumphjul
-C	Uppdaterat utförande
vk	Pumppaket vajer, kabel
3	3~400 V (1 = 1~230 V)
/80	Antal meter kabel och vajer

Material

Pump-/motorhus	Rostfritt stål
Pumphjul	Rostfritt stål
Pumpaxel	Rostfritt stål
Motoraxel	Rostfritt stål

Övriga pumpdata

Mediatemperatur	+3°C - +30°C
Kapslingsklass	IP 68
Isolationsklass	B
Kabeldimension 1-fas	4 x 1,5 mm ²
3-fas	4 x 1,5 mm ²
Max nedsänkingsdjup	350 m

Vajer



Vajer tillverkad av rostfritt stål, dimension 3 mm.
 □ Beställs som metervara.

Vajer	Art.nr	RSK
Vajer/meter	2835519	588 45 93

Vajerlås



Avsedd för vajer upp till dimension 3 mm.

Vajerlås	Art.nr	RSK
Vajerlås	2835516	588 45 91

Kabel



Livsmedelsgodkänd kabel. 4-ledare.
 □ Beställs som metervara.

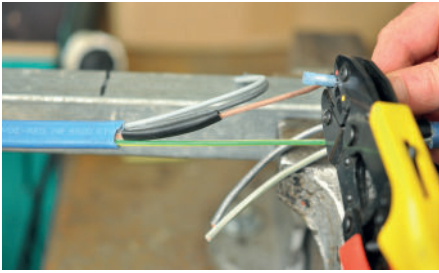
Kabel	Art.nr	RSK
Kabel 4 x 1,5 mm ² /m	2835279	588 45 98
Kabel 4 x 2,5 mm ² /m	2835280	588 45 96

Maximalt tillåten kabellängd vid olika kabeldimensioner (4-ledare)

Kabeldimension ϕ	1-fas, 230 V – Märkeffekt P_2 (kW)				3-fas, 400 V – Märkeffekt P_2 (kW)									
	0,37	0,55	0,75	1,1	0,37	0,55	0,75	1,1	1,5	2,2	3,0	4,0	5,5	7,5
1,5 mm ²	120	80	60	40	570	379	282	204	156	120	90	69	50	40
2,5 mm ²	210	140	110	70	-	-	470	340	260	190	154	114	83	66
4,0 mm ²	-	230	180	120	-	-	-	-	420	317	245	182	130	105
6,0 mm ²	-	-	270	190	-	-	-	-	-	472	364	271	197	156
10,0 mm ²	-	-	-	310	-	-	-	-	-	-	-	444	324	247

Kabellängd i meter

Skarvsats inkl. montering



Montering utföres innan leverans.

Skarvsats inkl. montering	Art.nr	RSK
Skarvsats inkl. montering	2835852	581 93 79

Kabel med snabbkontakt QC



Avsedd för borrhålspumpar med QC-kontakt, max märkeffekt pumptmotor 3 kW.

Kabel med snabbkontakt QC	Längd (m)	Art.nr	RSK
Kabel 4 x 1,5 mm²	20	6091144	578 45 76
	30	6091145	578 45 77
	40	6091146	578 45 78
	50	6091147	578 45 79

Wilo-KMS



Wilo-KMS, avsett för 3-fas pumpar (230/400 V) utan inbyggda termobrytare.

- Start- och stoppknapp
- Jordskena
- Skyddsform IP 55
- Manöverspänning 230 V

Motorskåp	Inställningsområde (A)	Art.nr	RSK
KMS 1,0-5,0	1,0 -5,0	2835149	595 50 81
KMS 3,2-16,0	3,2-16,0 A	2835153	588 51 60

Vill du vara säker på att du använder energieffektiva kvalitetspumpar i dina projekt?

I så fall är Wilo pumpleverantören för dig ...

Det finns flera skäl till att Wilo-pumparna är gröna ...

Att hela tiden ligga i framkant och förbättra effektiviteten är nyckeln i vårt arbete med att konstruera och tillverka framtidens pumpar. För varje enskilt fall, oavsett applikationsområde, så finns det en Wilo-pump som lever upp till dina krav på energieffektiv och funktionell pumpdrift.

Telefon 0470-72 76 00 | www.wilo.se

Cirkulation

Högeffektiva pumpar för både värme-/kyla- och VVC-system. Som vanligt hittar du rätt ersättningspump på www.pumplotsen.se ...



Vattenförsörjning

Större borrhålpumpar, tryckstegringspumpar och boosters för vattenförsörjning och tryckstegring ...



Dränering och avlopp

Pumpar och pumstationer för spill- och avloppapplikationer ...





WILO Nordic AB
Box 3024
350 33 Växjö

Besöksadress:
Isbjörnsvägen 6
352 45 Växjö

Tel: 0470-72 76 00
wilo.se@wilo.com
www.wilo.se

