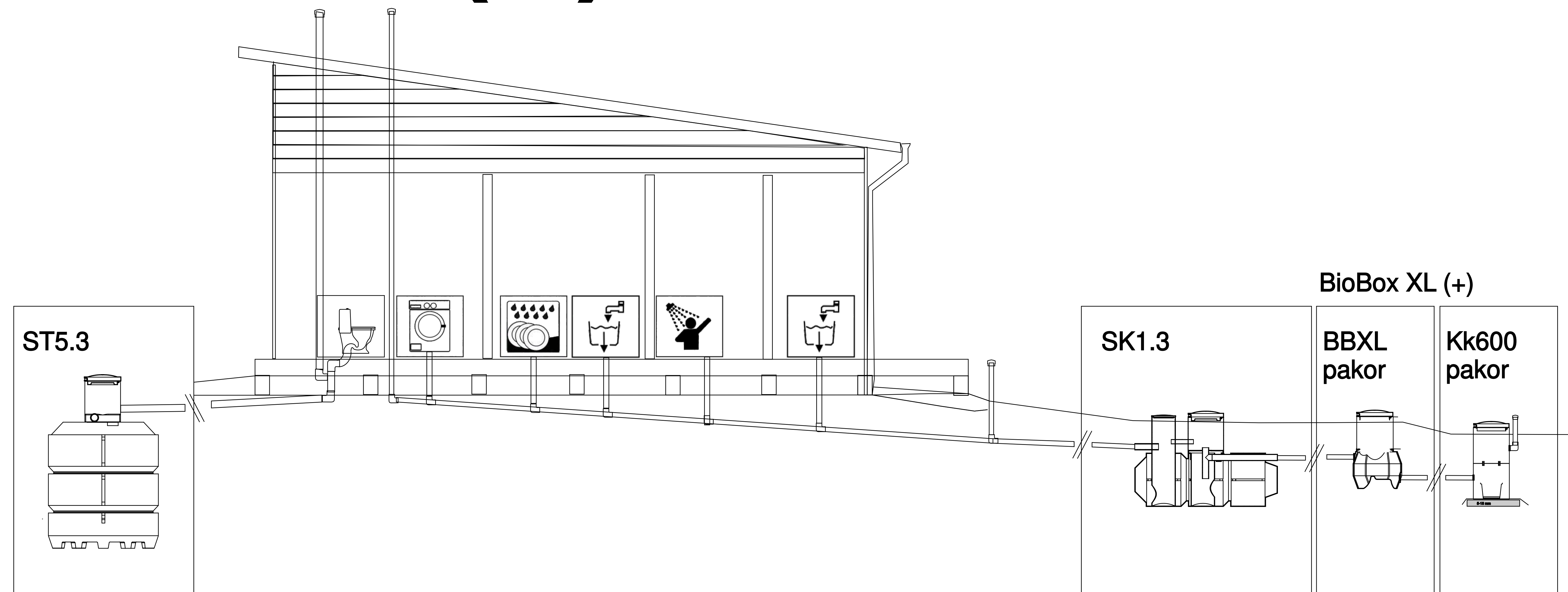
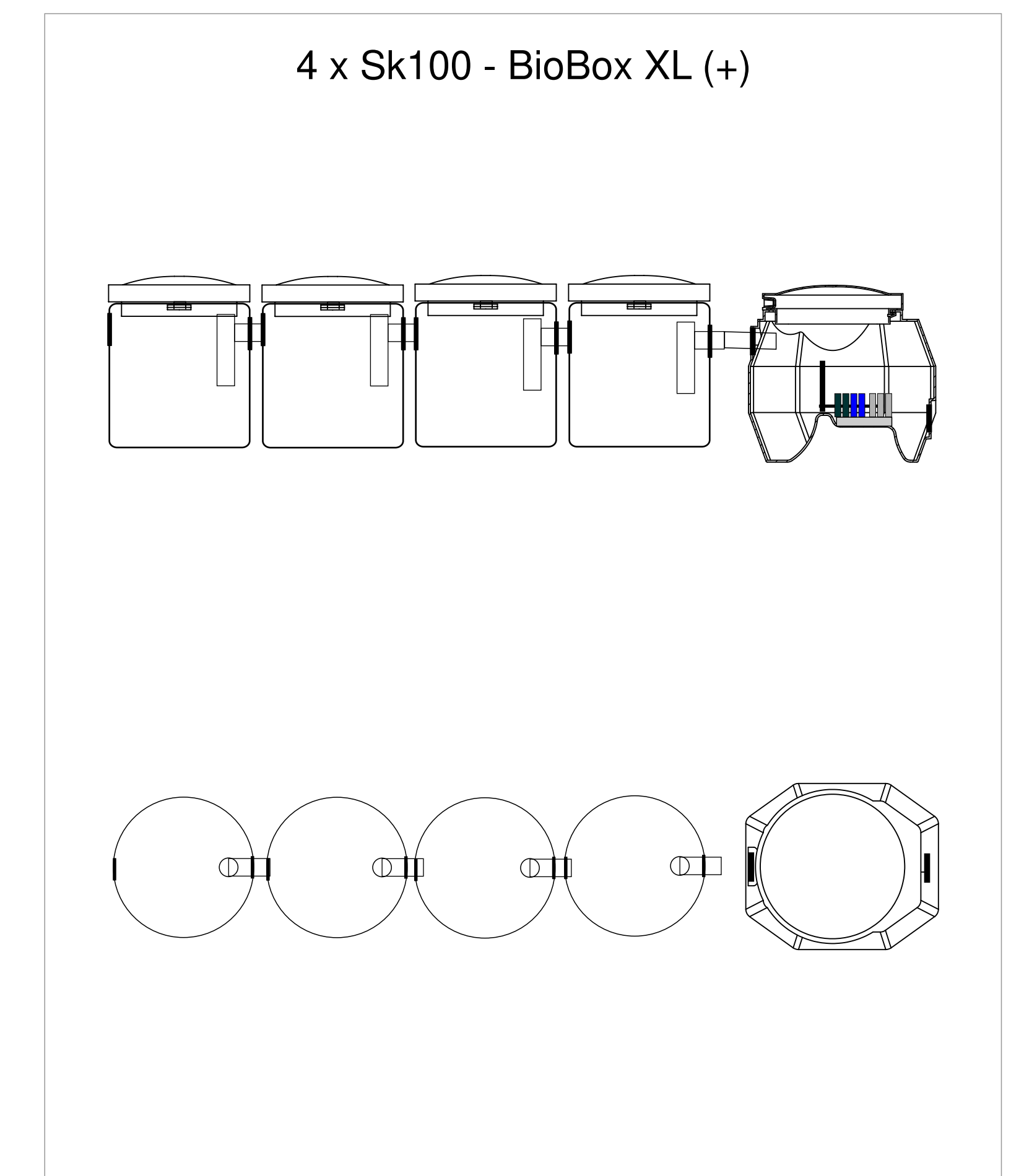
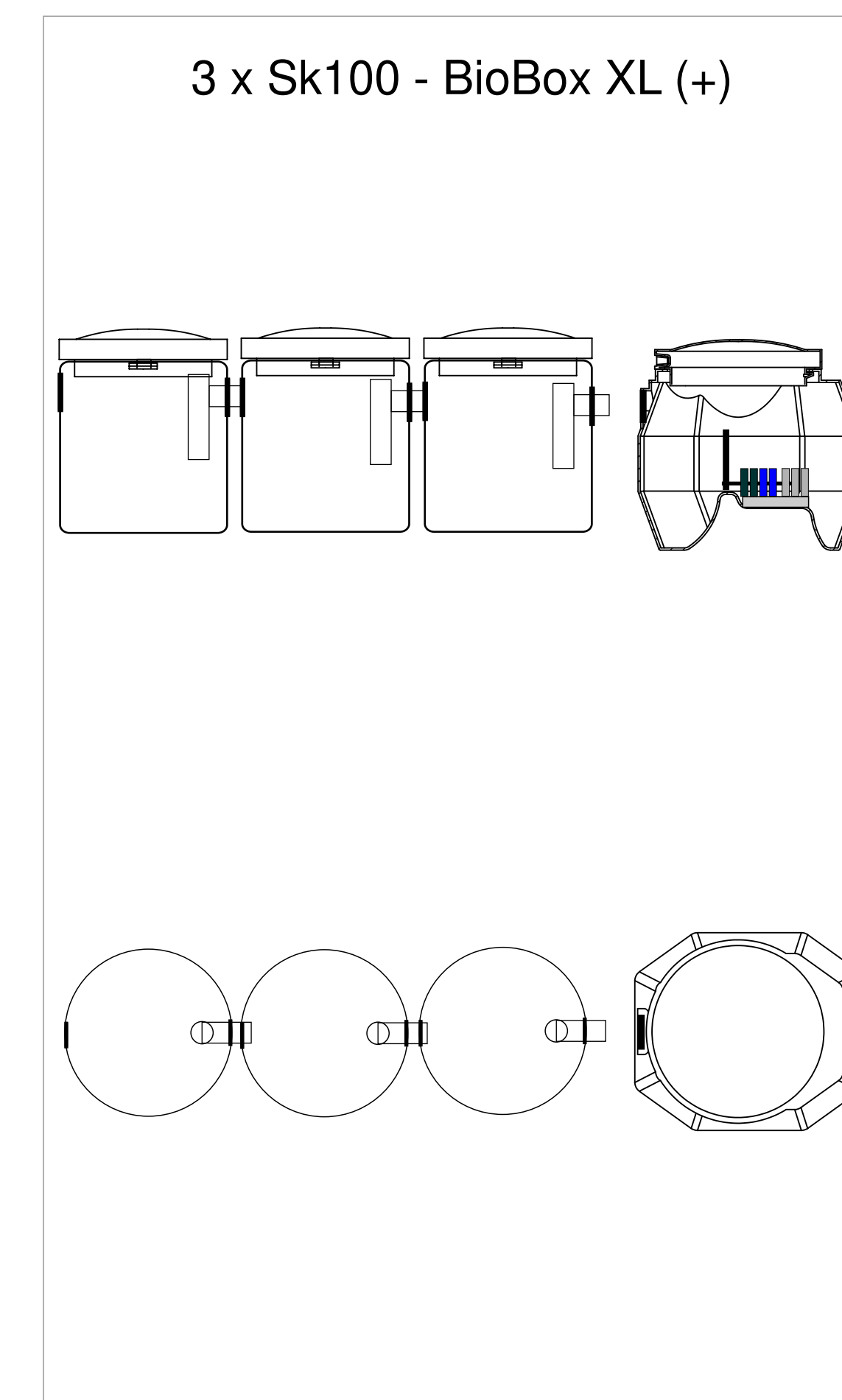
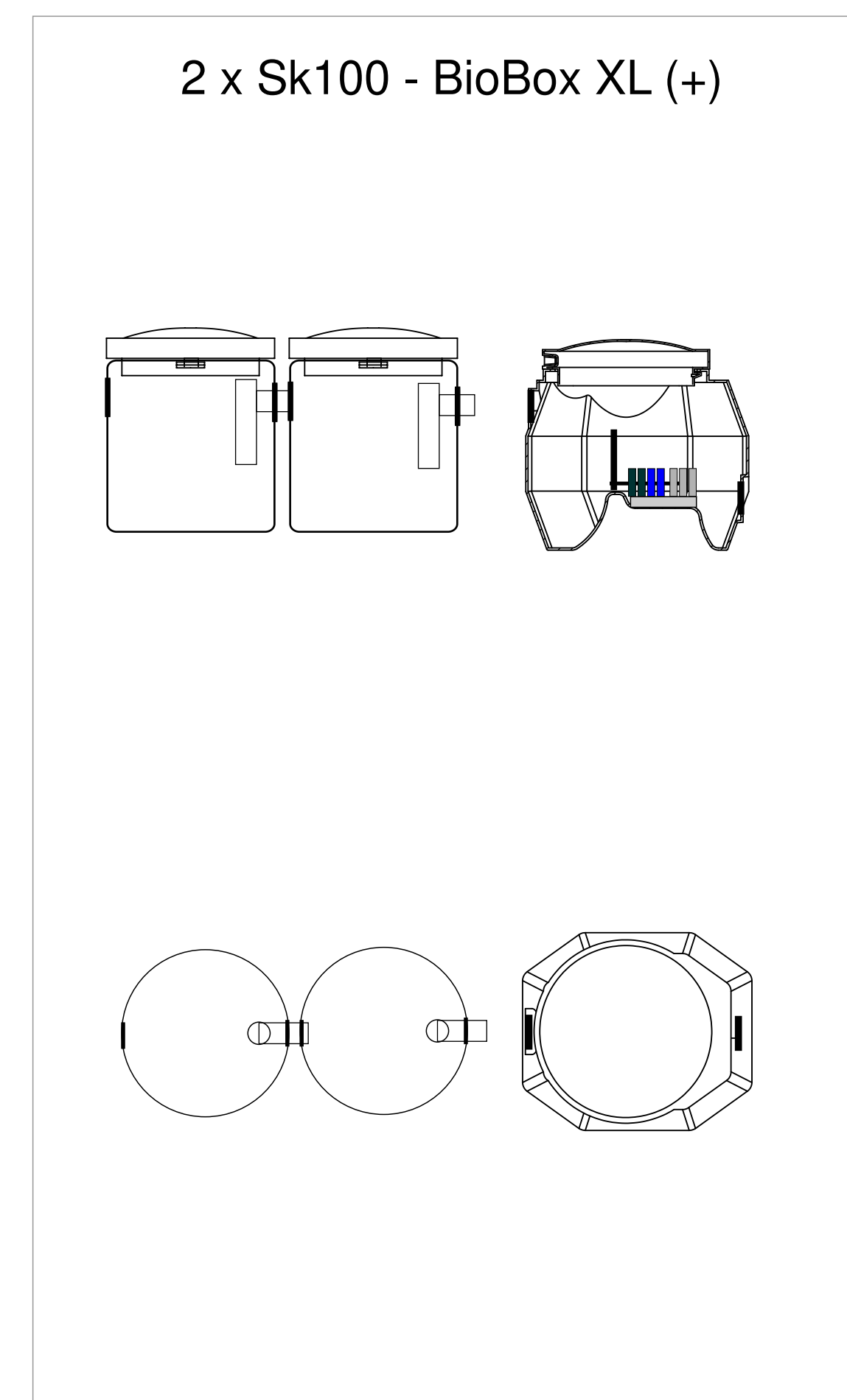
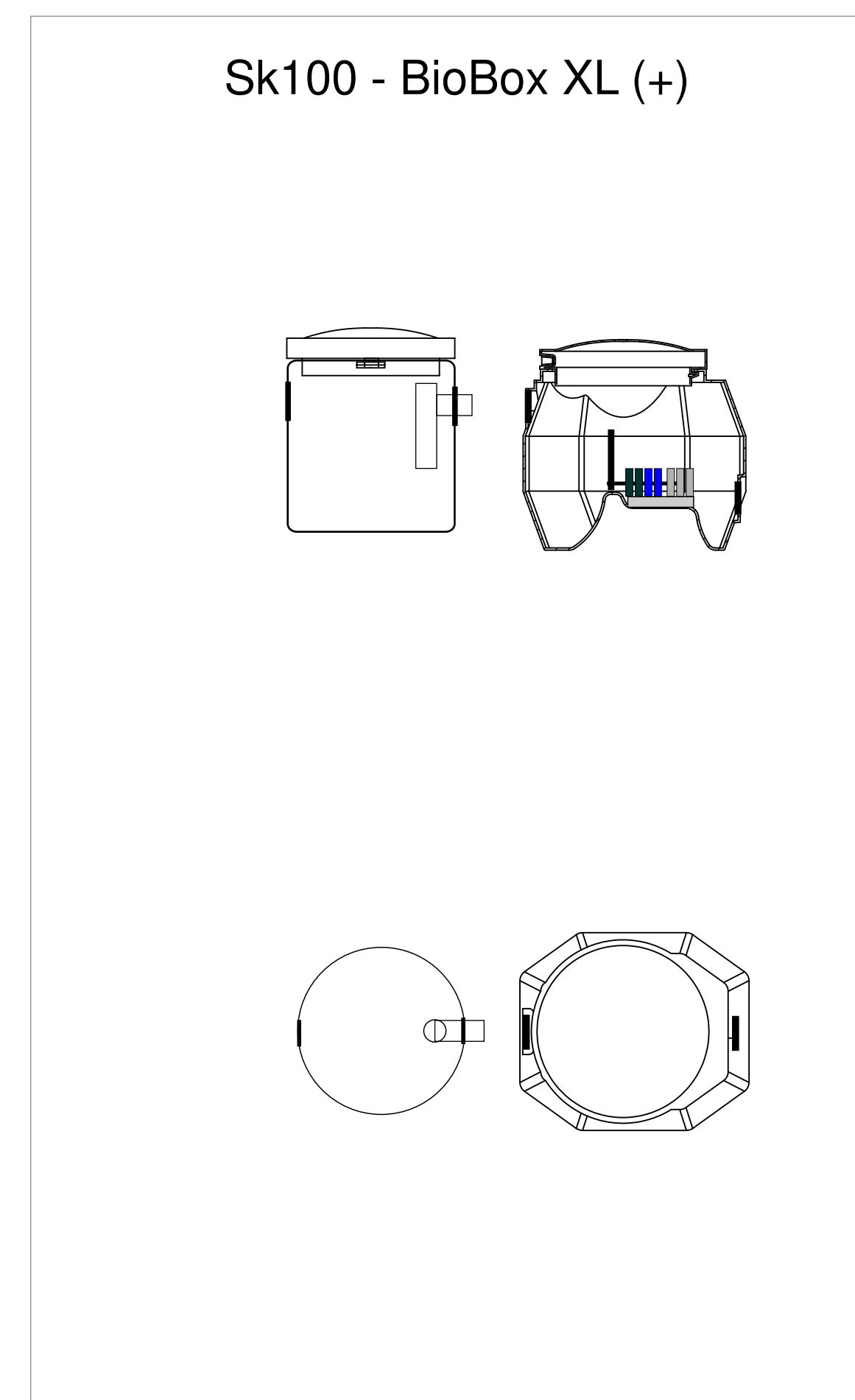
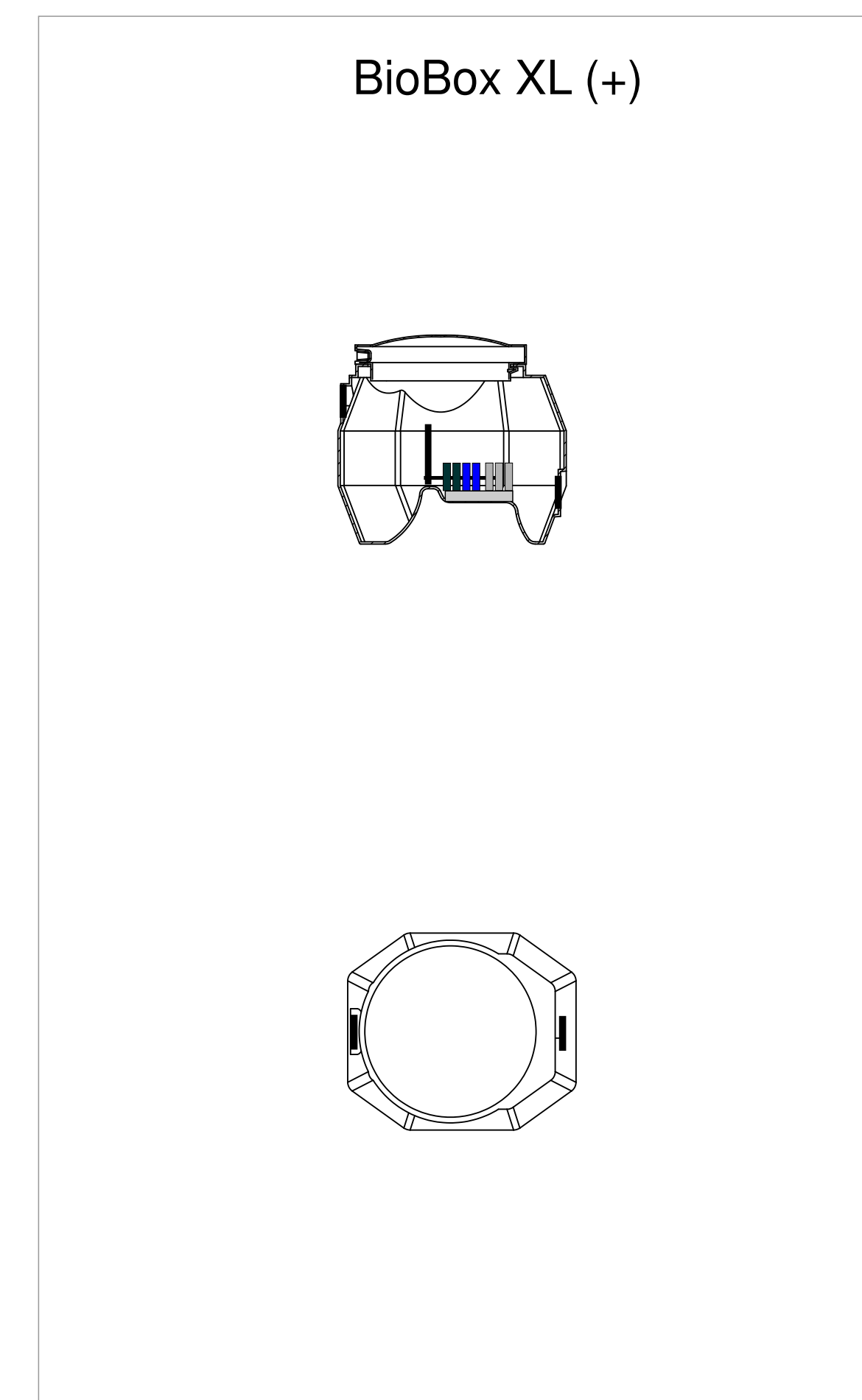
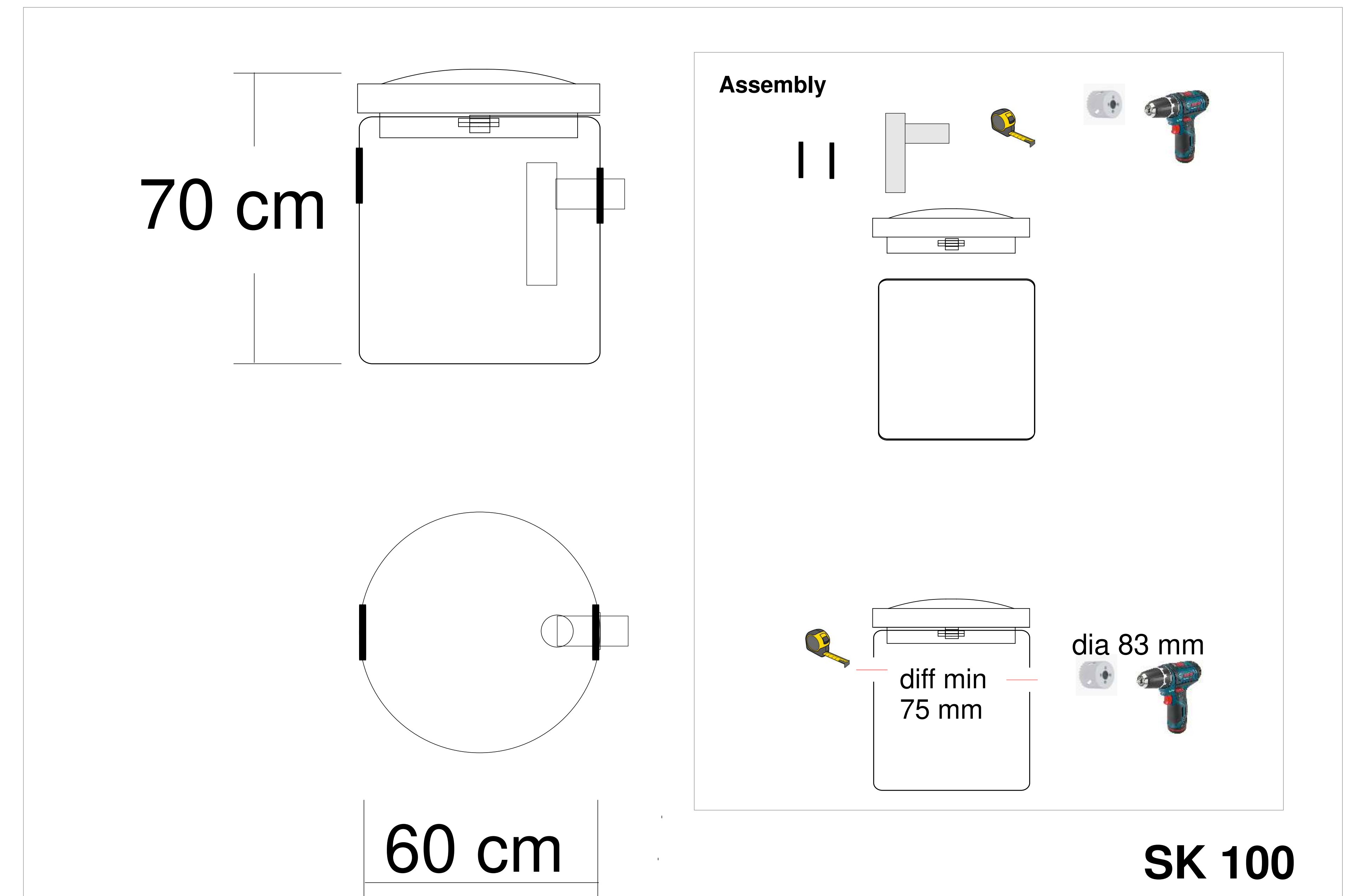
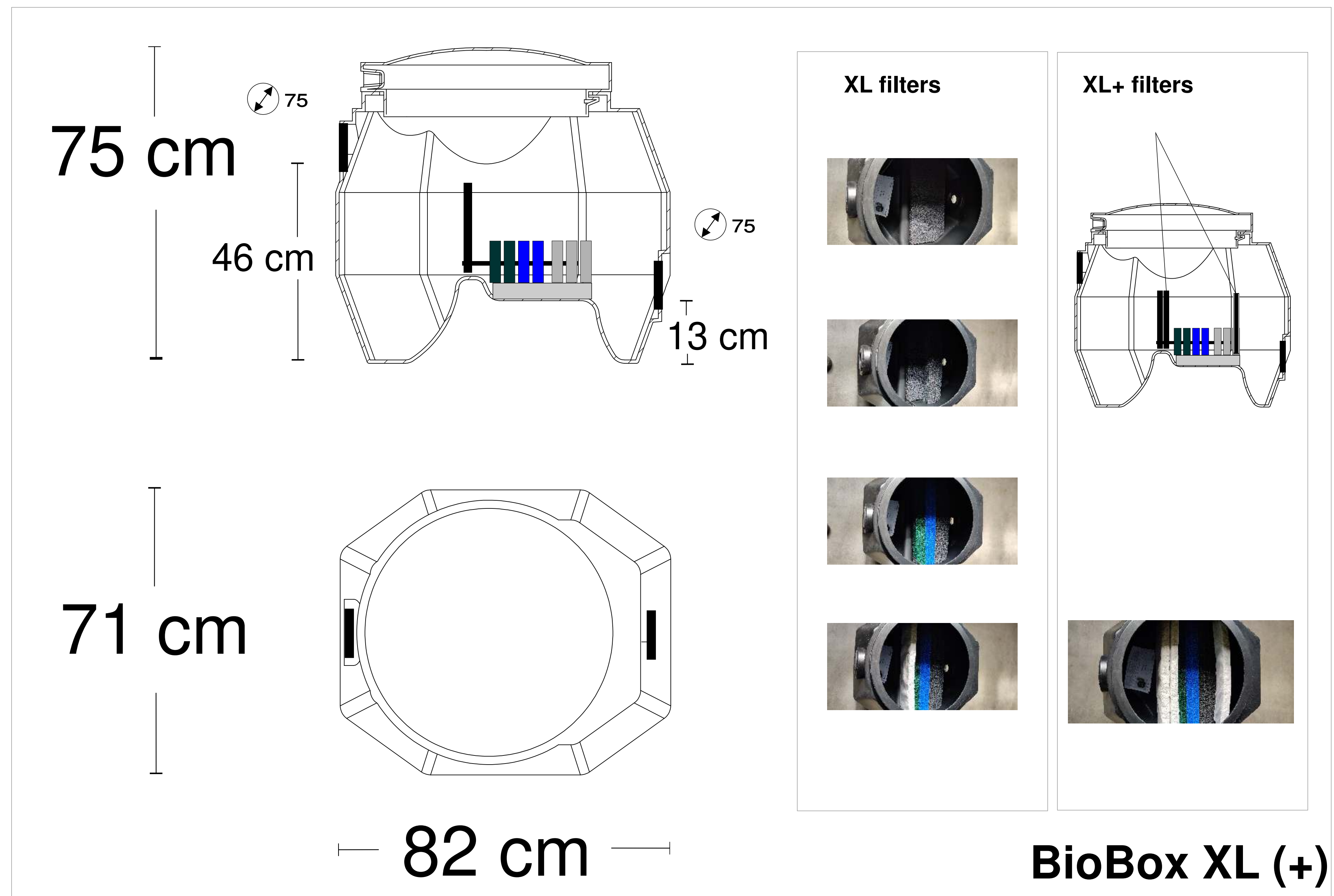


BioBox XL(+)

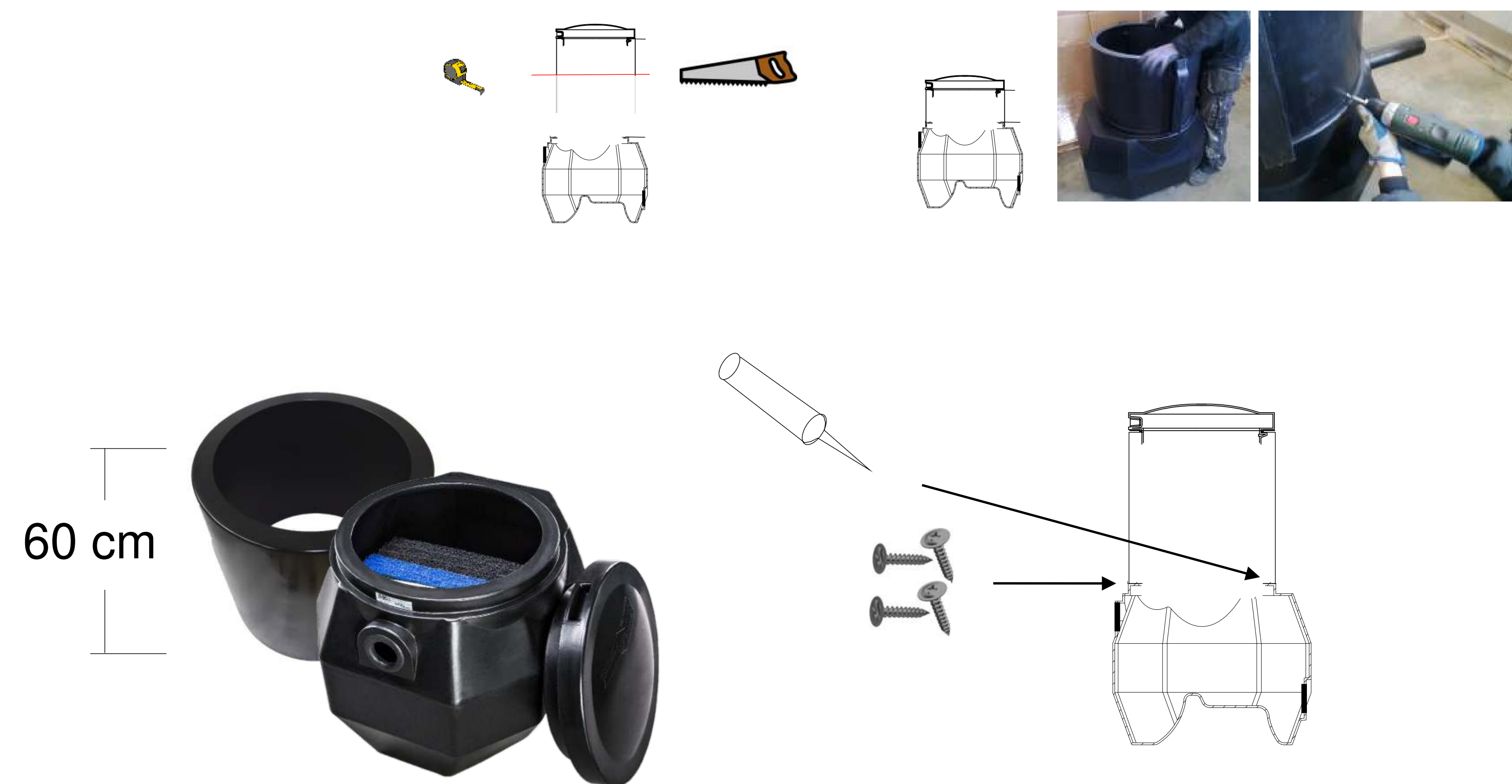
| SOVELLUKSET | APPLICATIONS | APPLIKATIONER





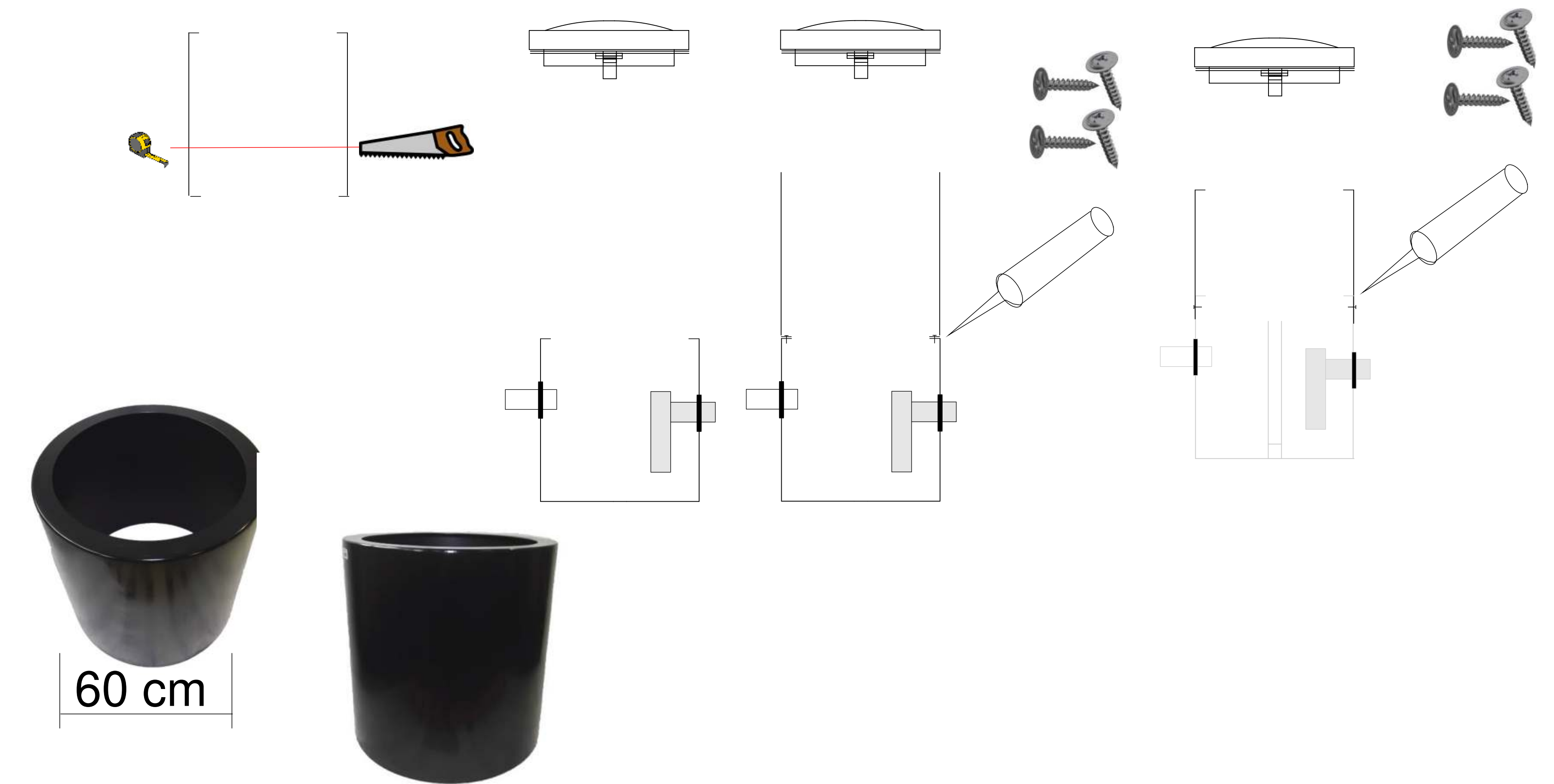
		Scale:
		1:20
	BioBox XL XL+	2023
raitabiobox.com		

BioBox XL (+) - pakor



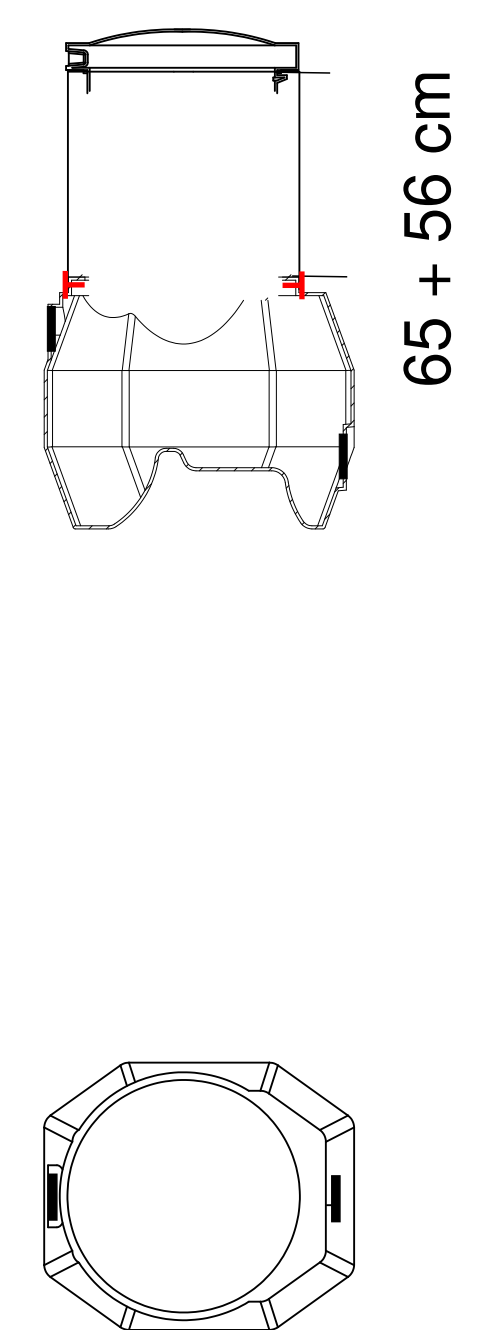
BioBox XL (+)

Sk100 - pakor

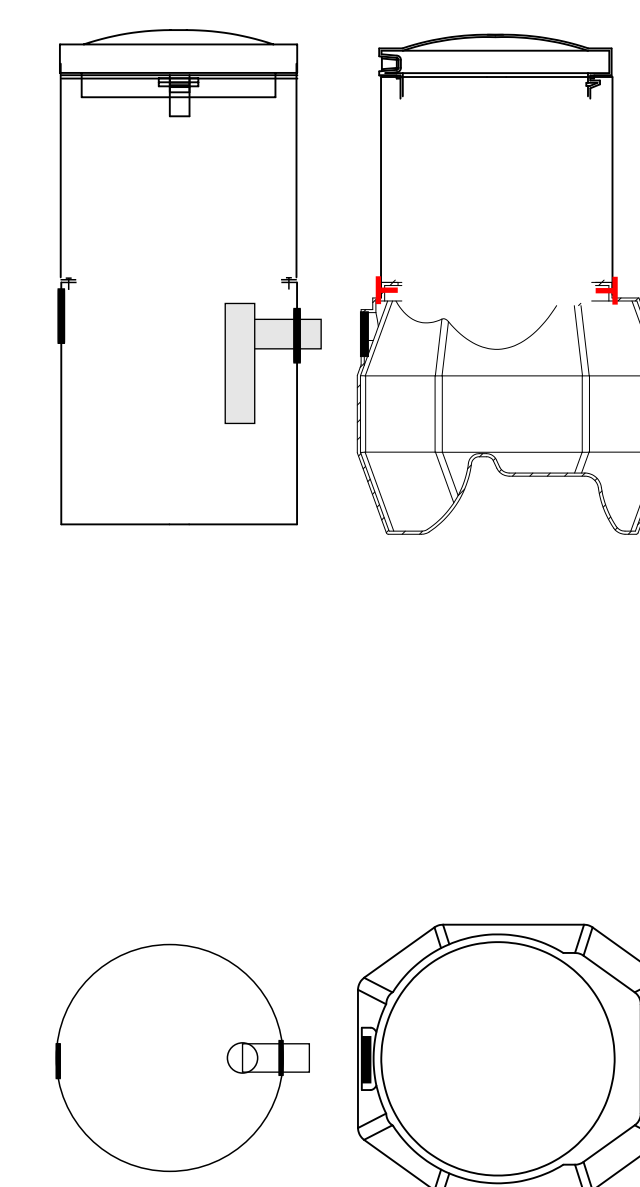


SK 100

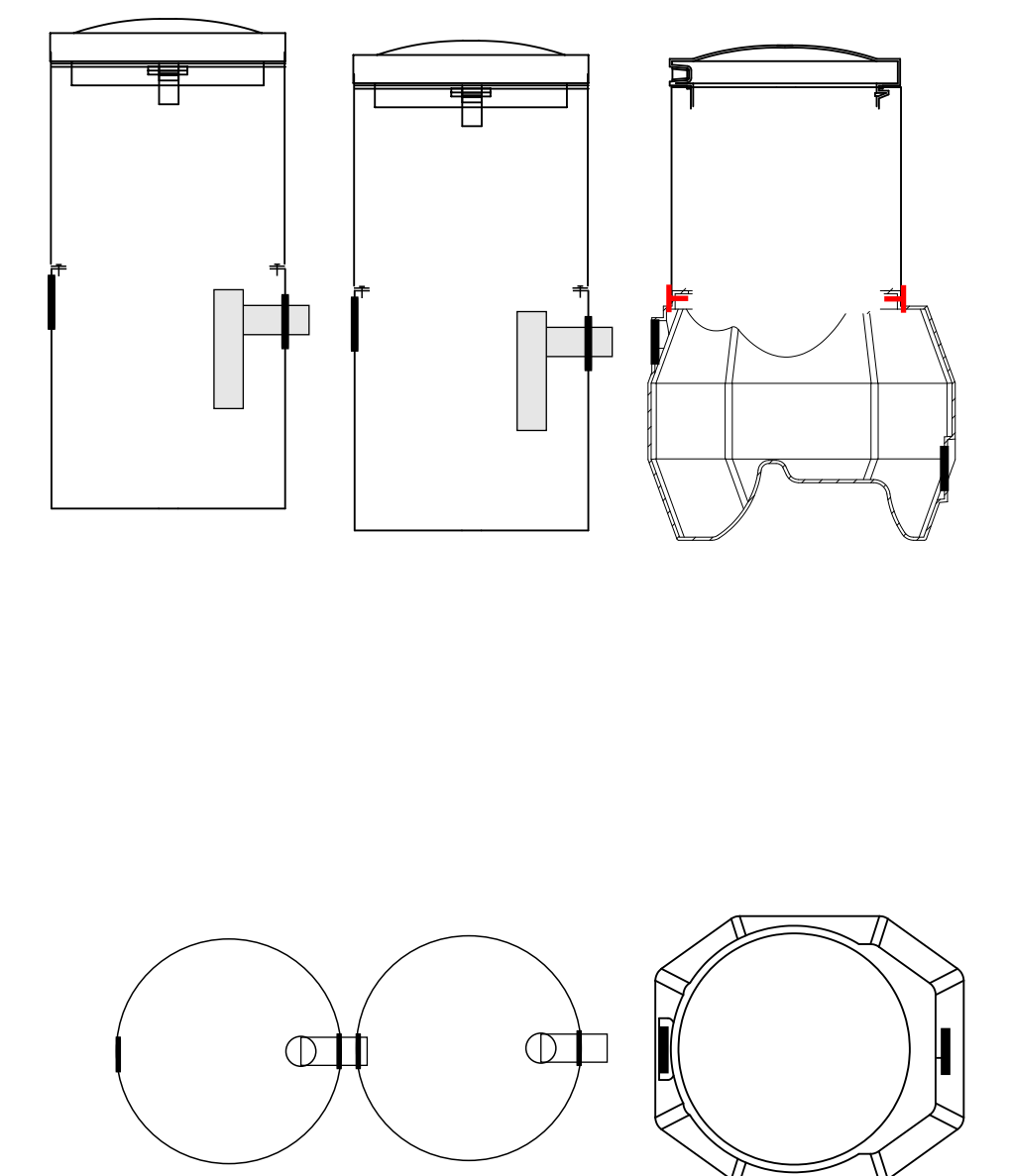
BioBox XL (+) - pakor



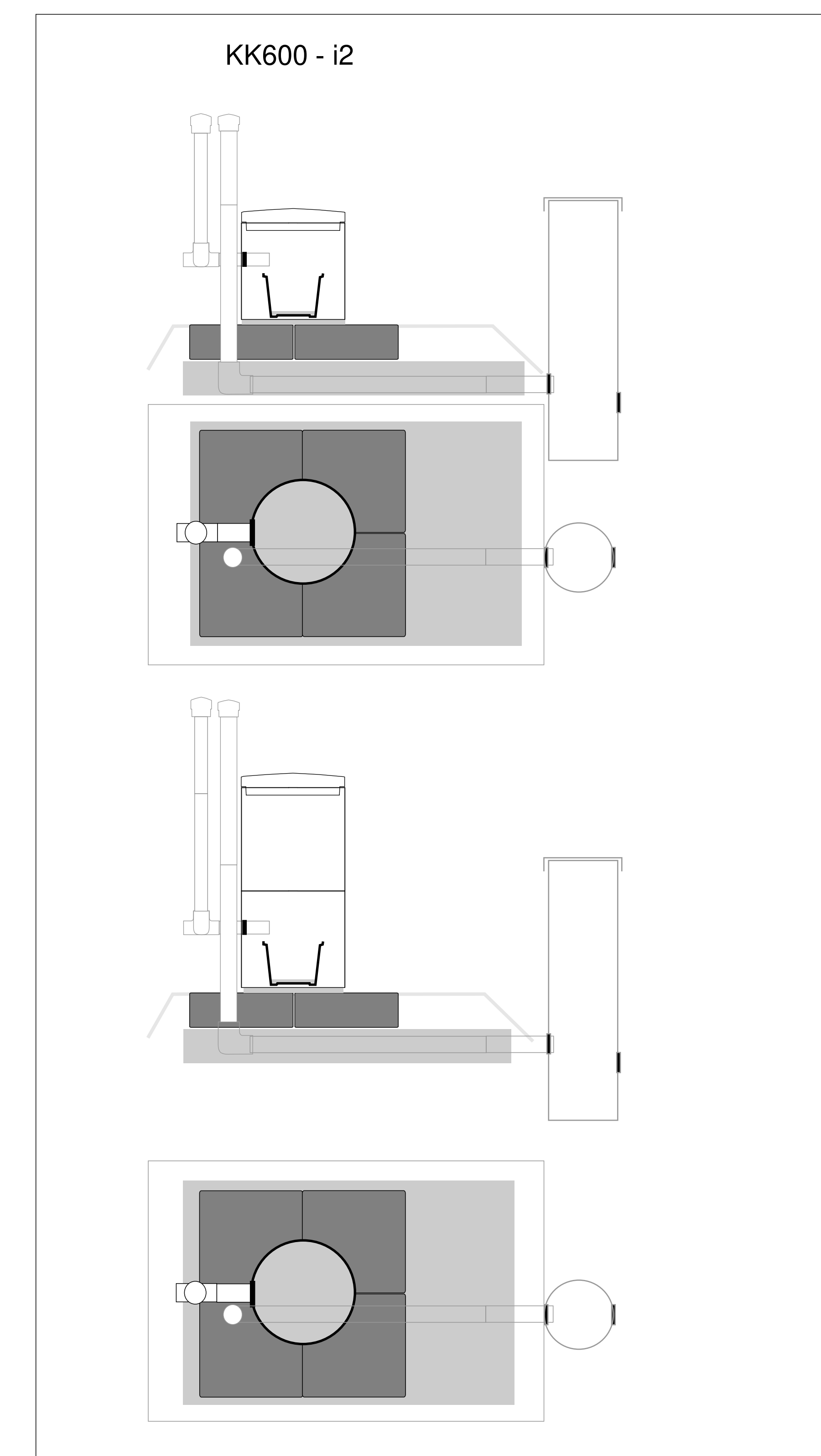
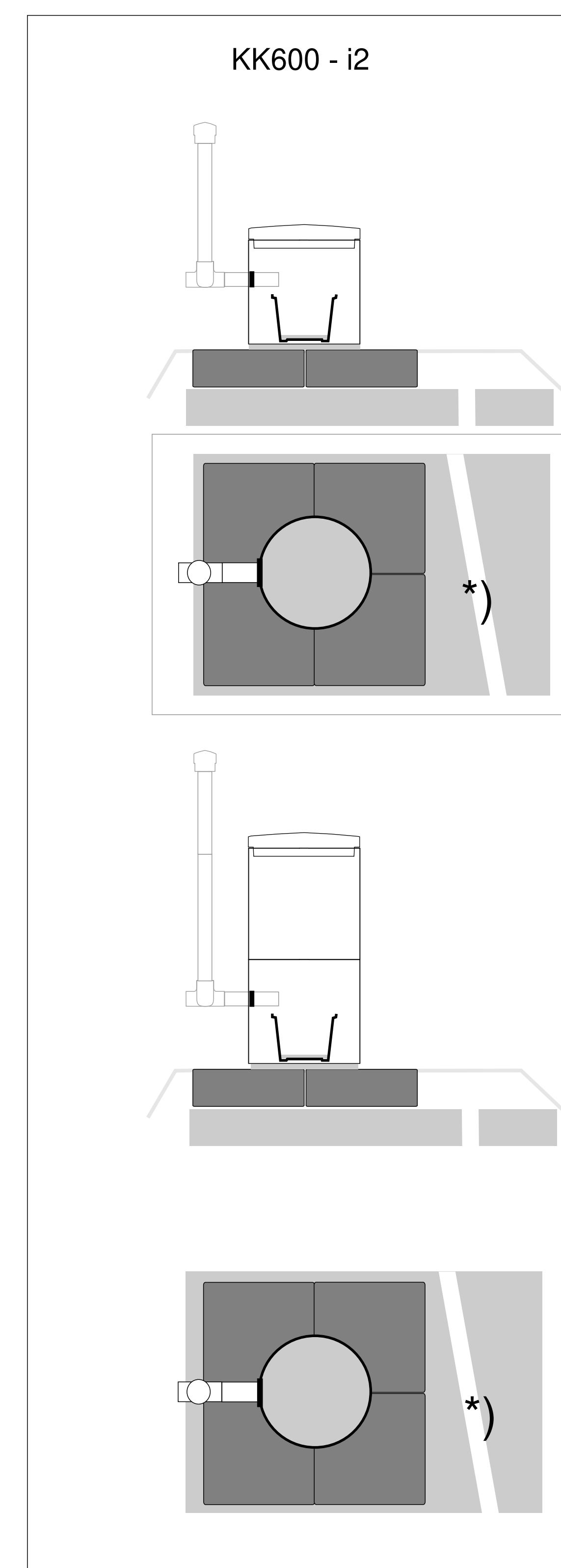
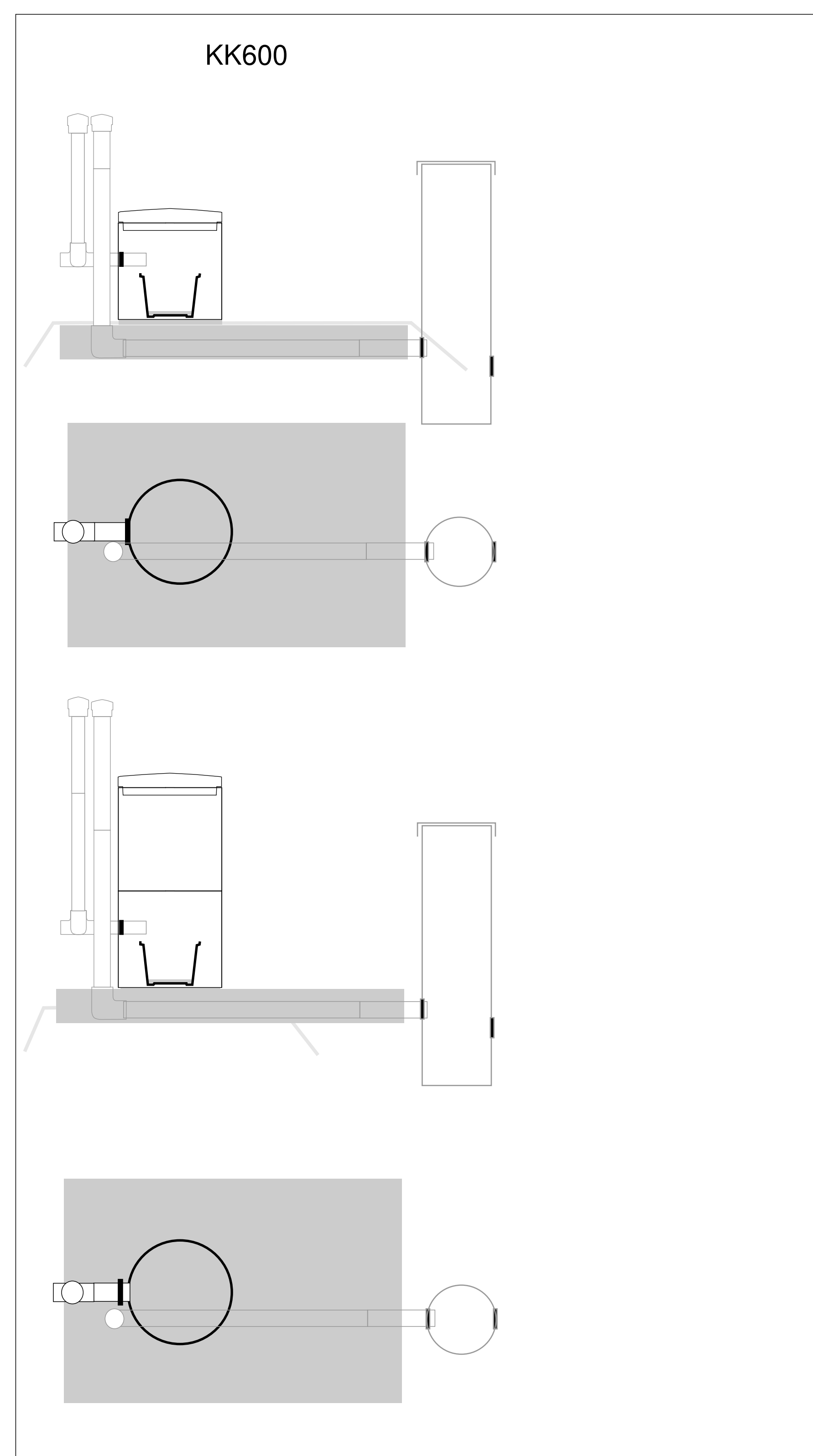
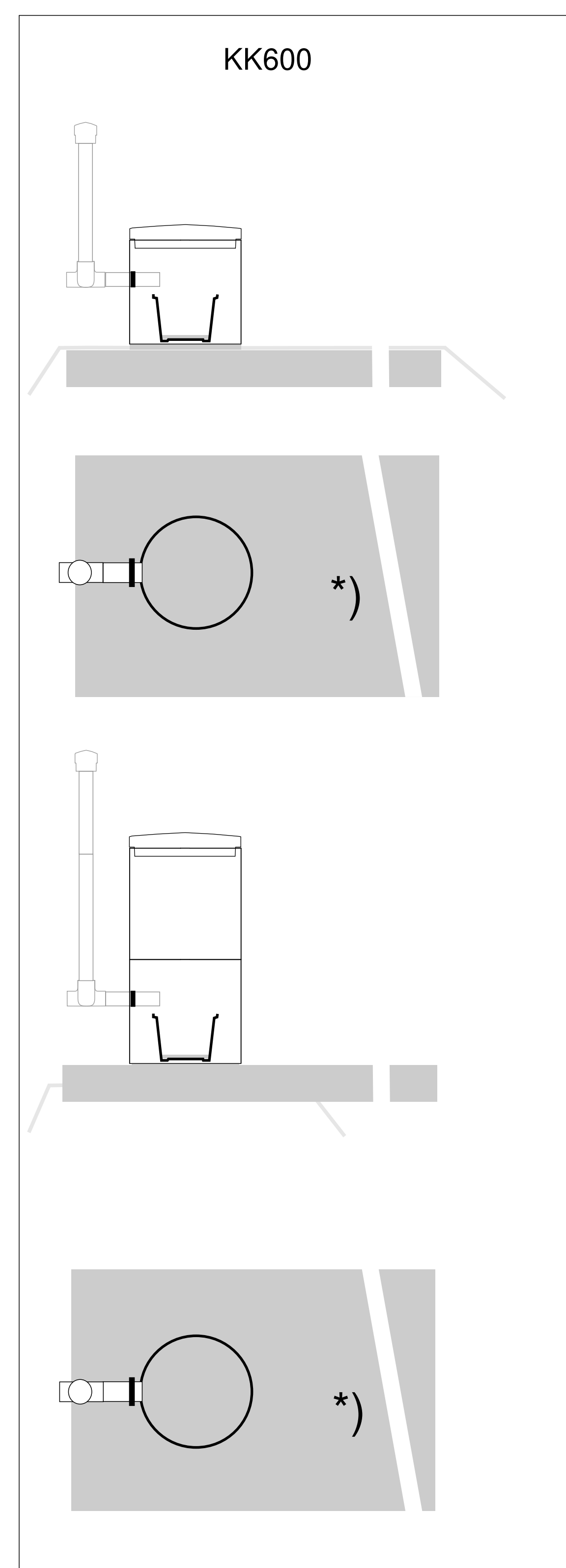
Sk100 - BioBox XL (+) - pakor



2 x Sk100 - BioBox XL (+)



		Scale:
		1:20
	BioBox XL XL+	2023
raitabiobox.com		



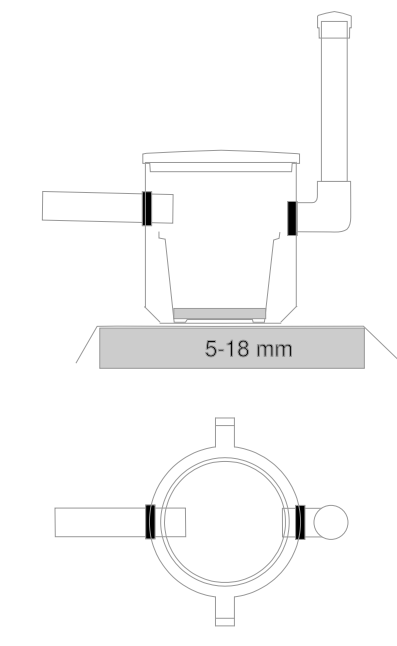
*)Murske / sepeli 10-20 cm esim. 5-18 mm imeytysalueelle. Imeytysalue (m2) = vesimäärä / maan imeytyskyky (esim 400 l //24 h/ 40 l /24 h = 10 m2)

*)Gravel / macadam (no fines) eg 5-18 mm for absorption area. Absorption area (m2) = water volume / soil absorption capacity (eg 400 l // 24 h / 40 l / 24 h = 10 m2)

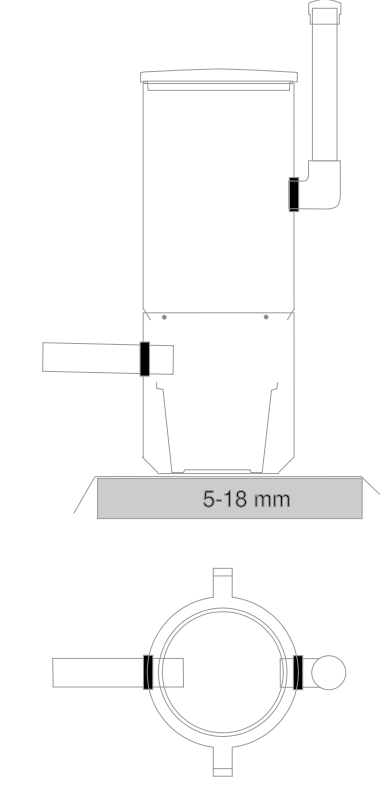
*)Grus / makadam (inga finämnen) t.ex. 5-18 mm för absorptionsarea. Absorptionsarea (m2) = vattenvolym / jordabsorptionskapacitet (t.ex. 400 l // 24 h / 40 l / 24 h = 10 m2)

	Scale: 1:20
	Moduuli imeytykset - suodatukset 2023
raita.com	

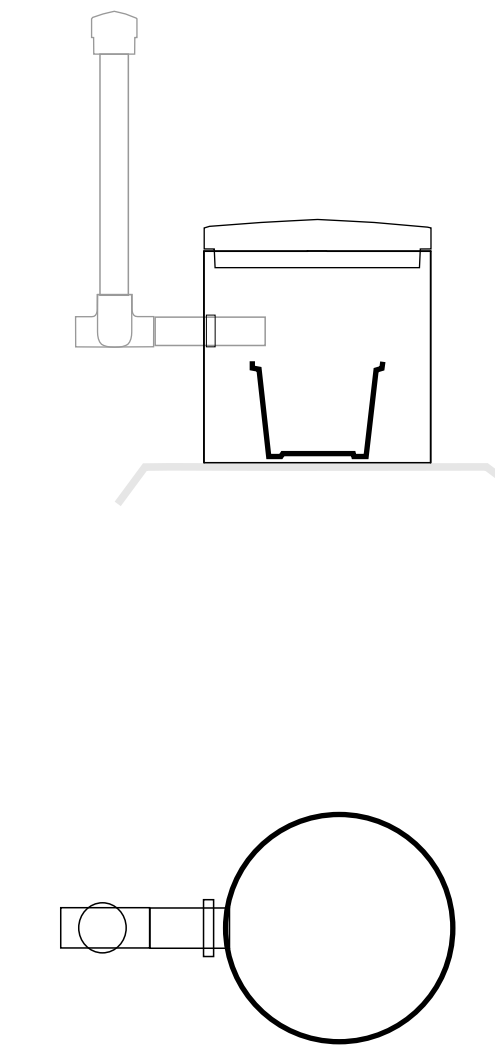
D400 mm | Art no KK 400



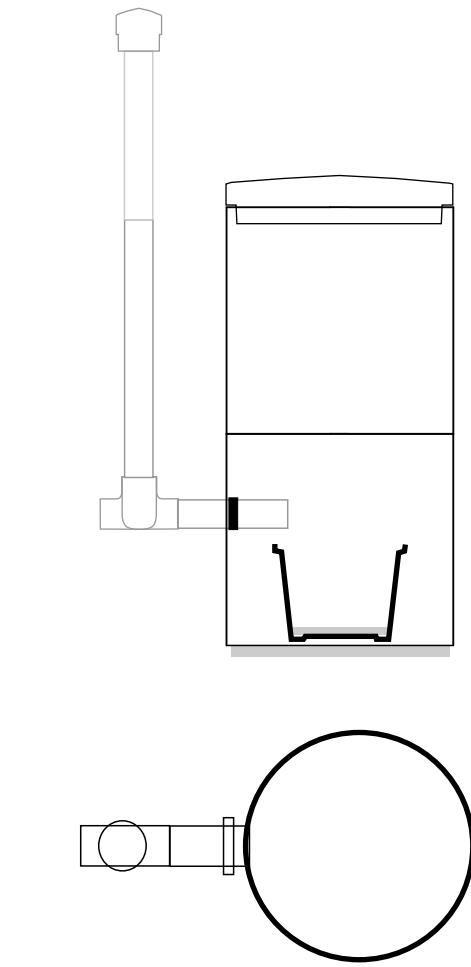
D400 mm + pakor D600 |
Art no KK 400 + PA KOR 040/43



D600 mm | Art no KK 600



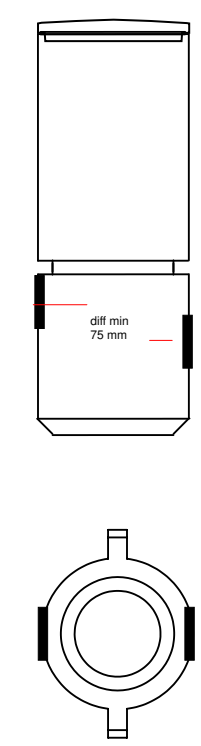
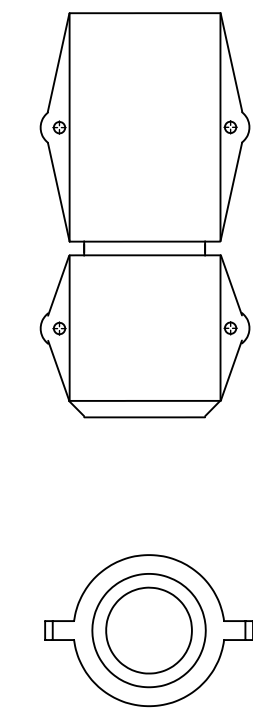
D600 mm + pakor D600 |
Art no KK 600 + PA KOR 060/60



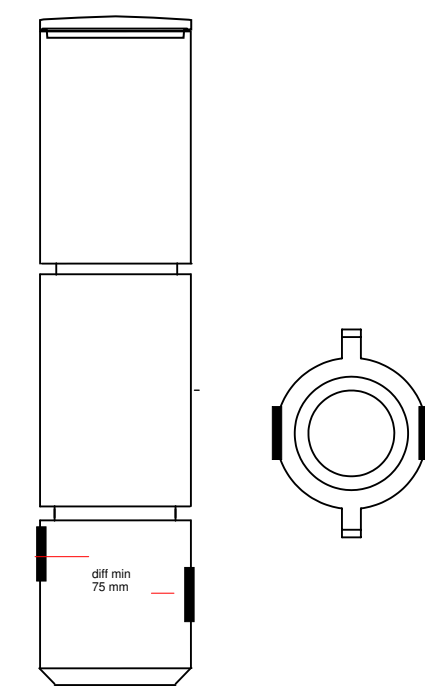
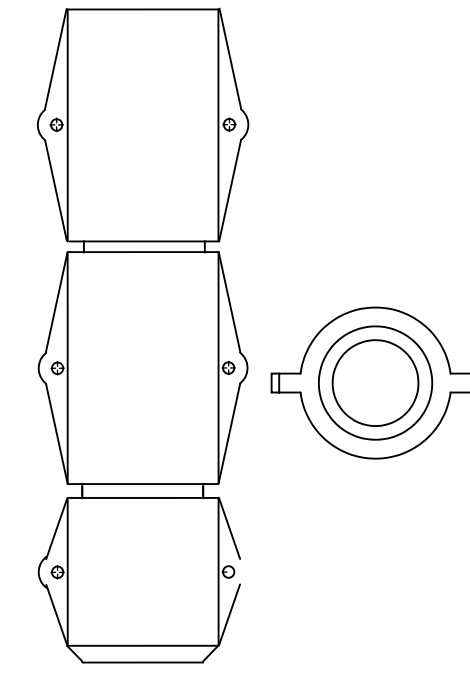
Murske / sepeli 10-20 cm esim. 5-18 mm imeytysalueelle. Imeytysalue (m²) = vesimäärä / maan imeytyskyky (esim 400 l // 24 h / 40 l / 24 h = 10 m²)
 Gravel / macadam 10-20 cm (no fines) eg 5-18 mm for absorption area. Absorption area (m²) = water volume / soil absorption capacity
 (eg 400 l // 24 h / 40 l / 24 h = 10 m²)
 Grus / makadam 10-20 cm(inga finämnen) t.ex. 5-18 mm för absorptionsarea. Absorptionsarea (m²) = vattenvolym / jordabsorptionskapacitet
 (t.ex. 400 l // 24 h / 40 l / 24 h = 10 m²)

		Scale: 1:20
	Kk600	2023
raita.com		

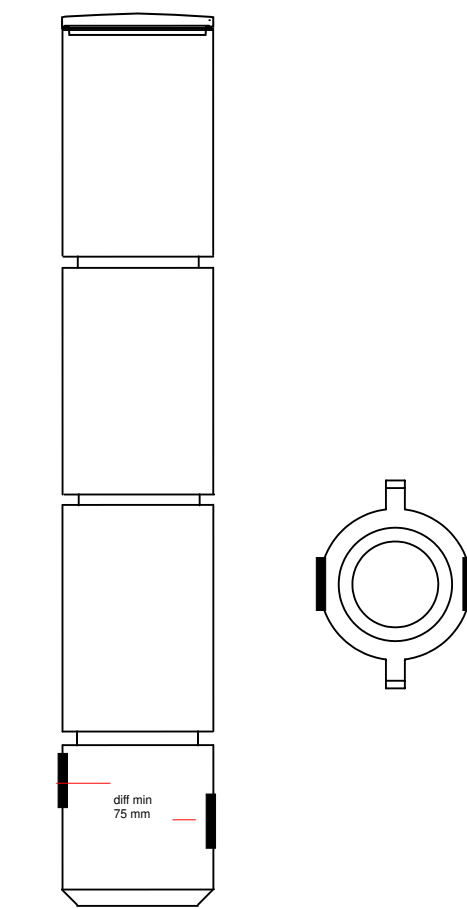
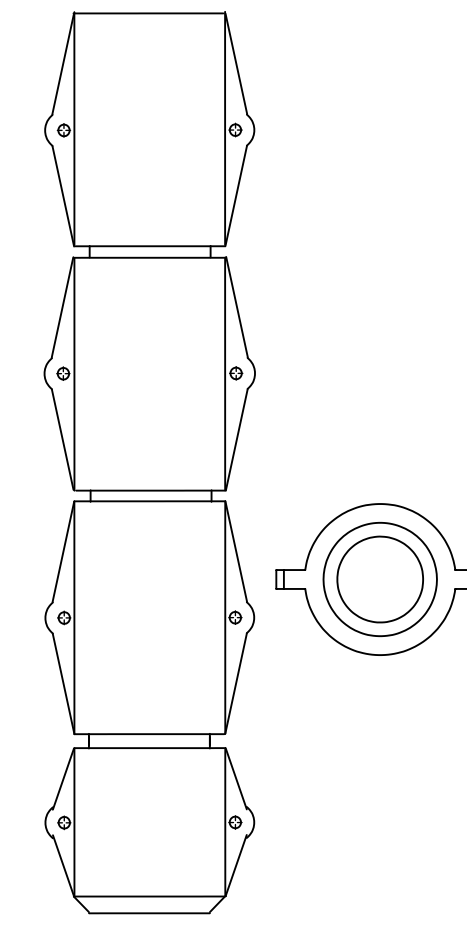
D400_H1070



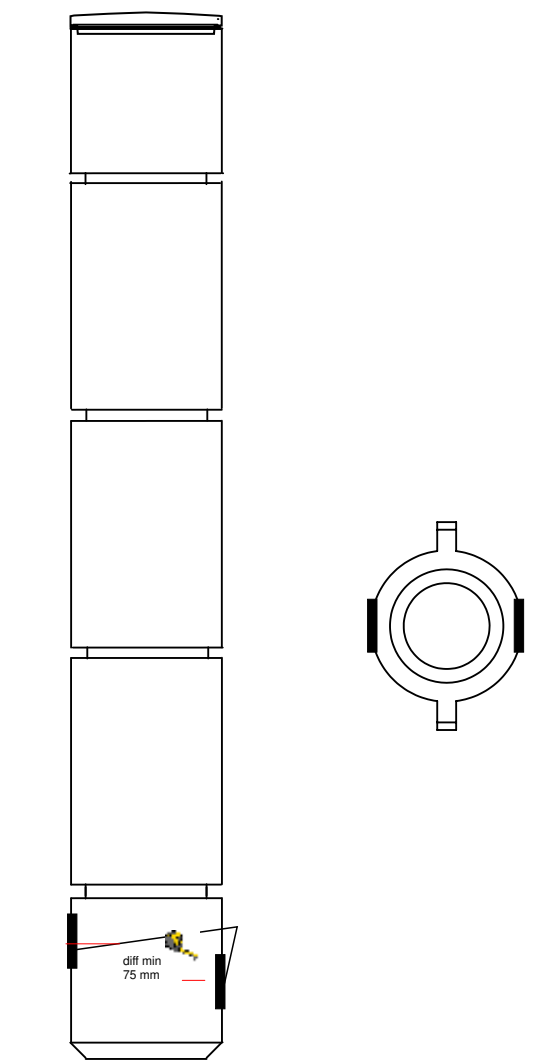
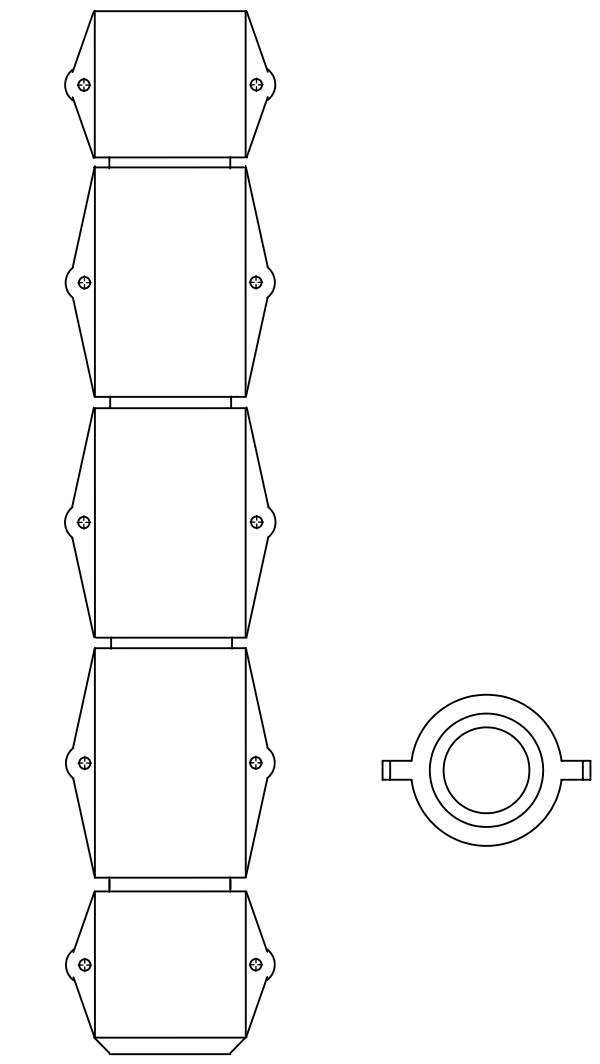
D400_H1730



D400_H2380

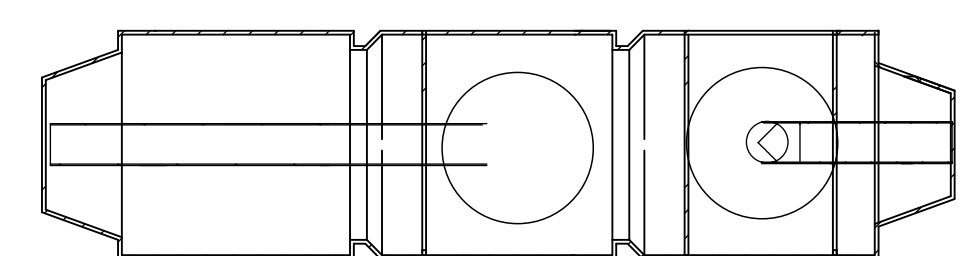
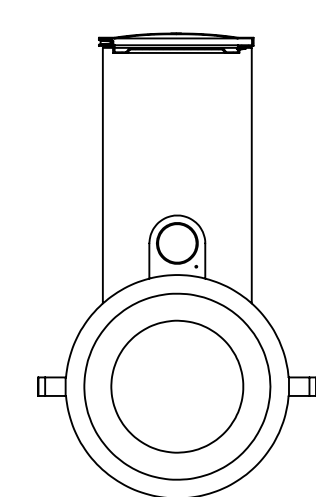
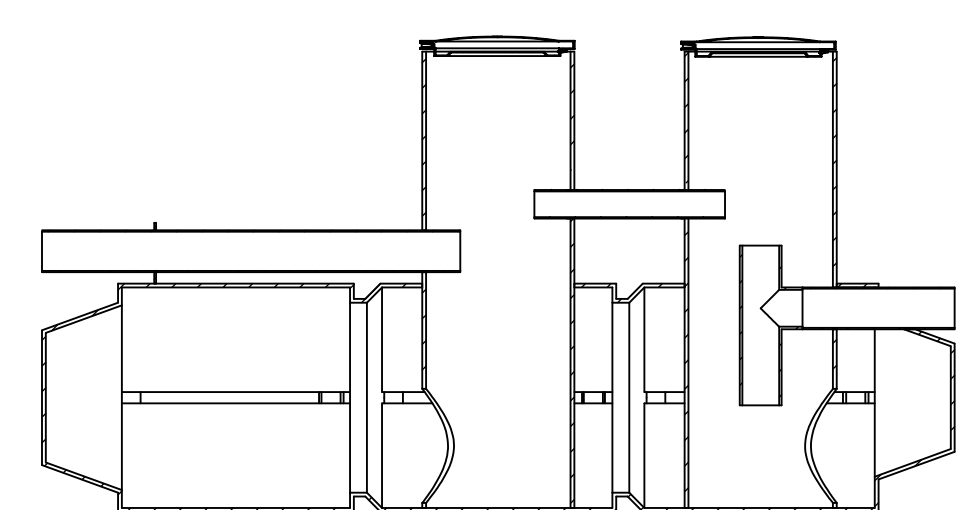


D400_H2760

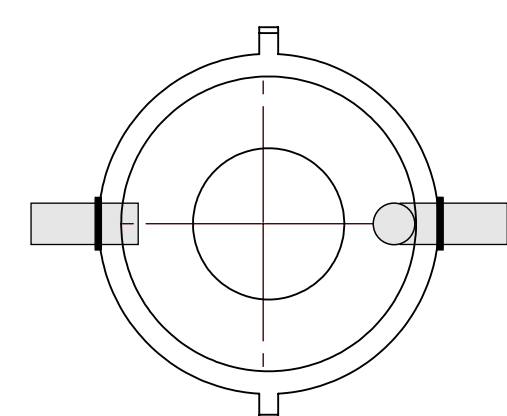
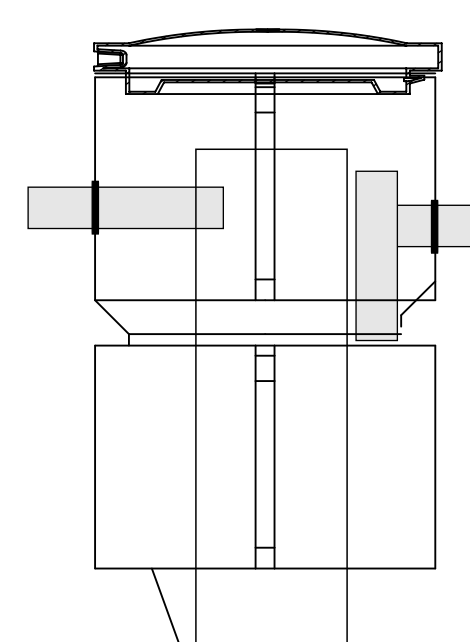


		Scale:
		1:20
	KK D 400-	2023
raita.com		

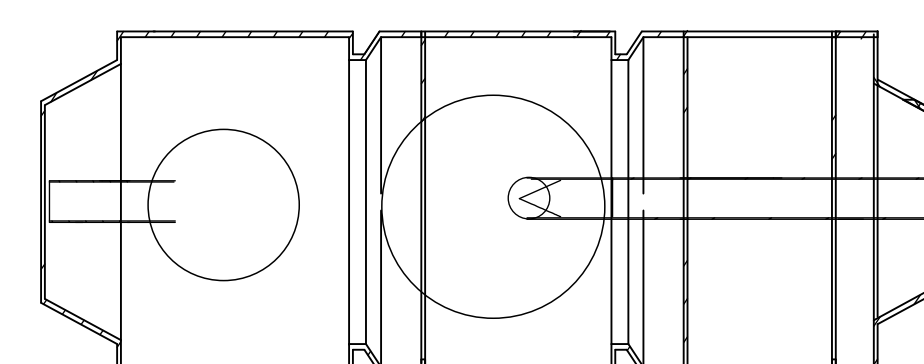
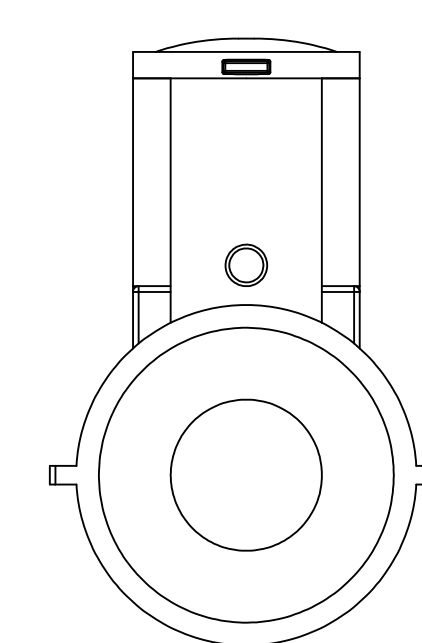
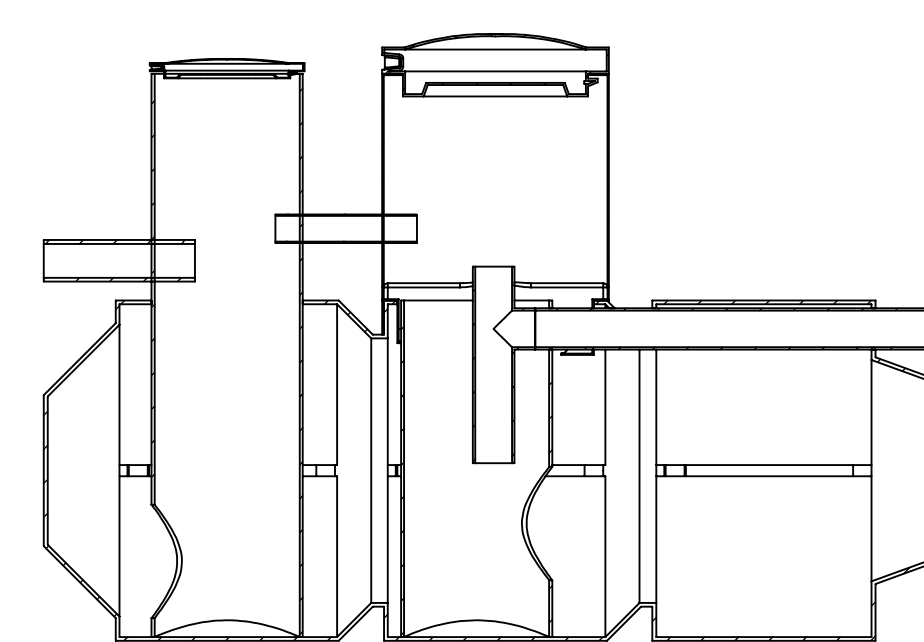
0,45 m3



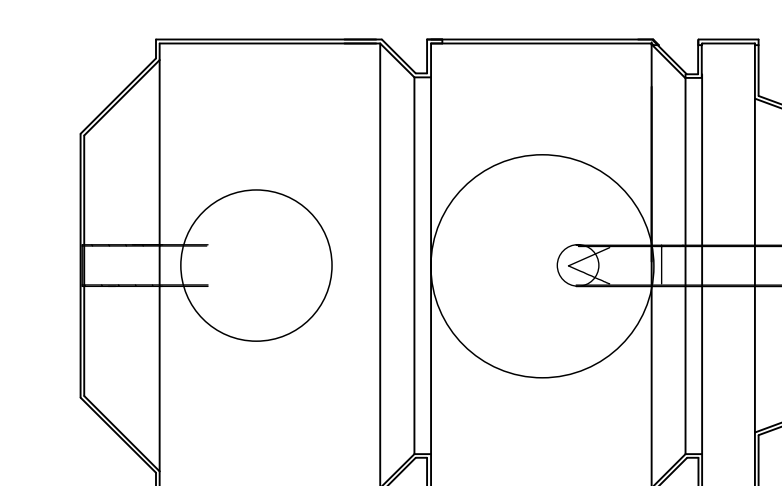
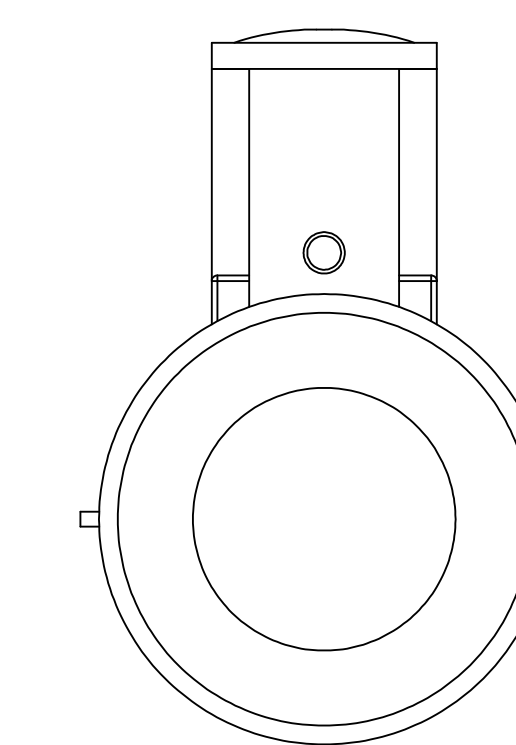
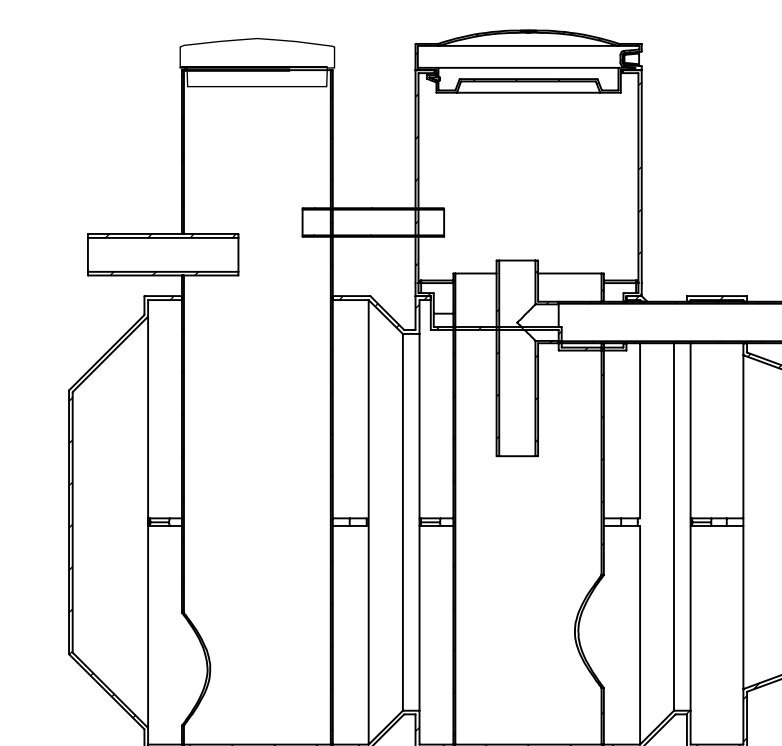
0,6 m3



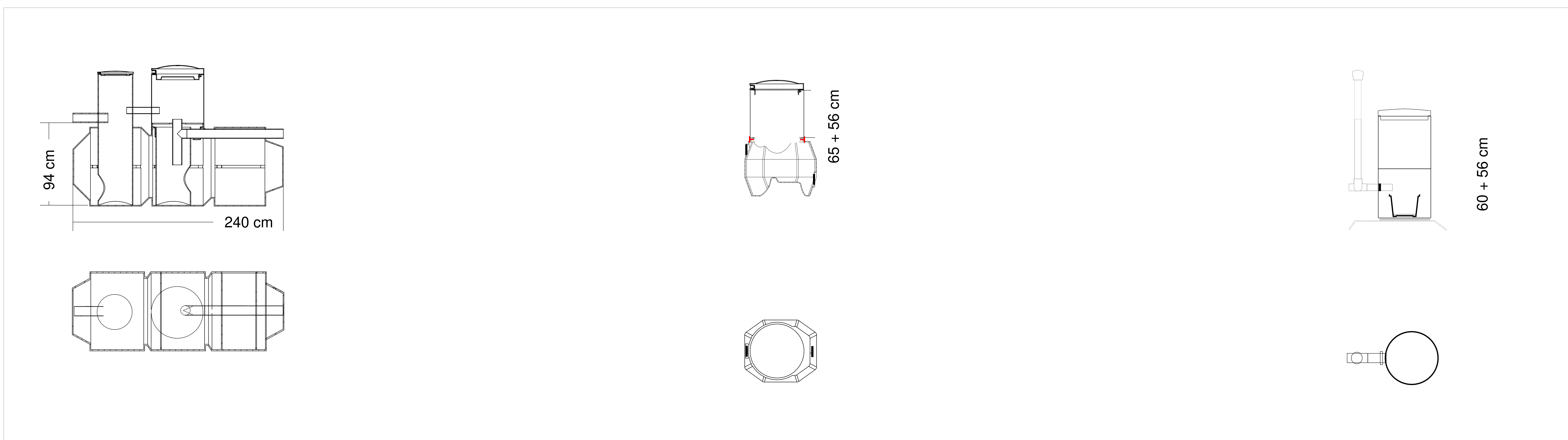
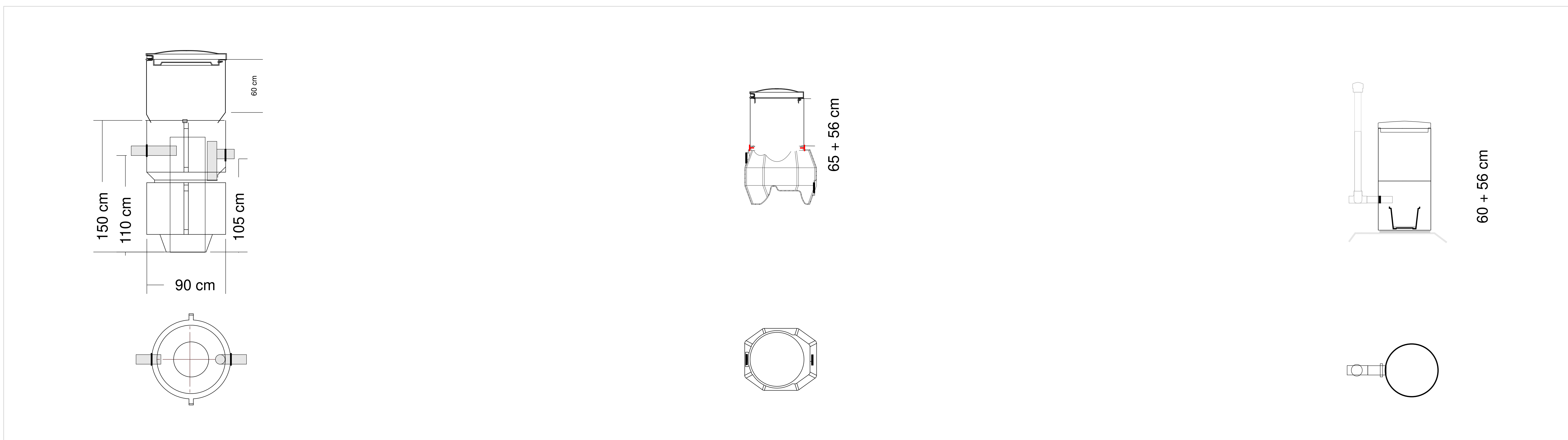
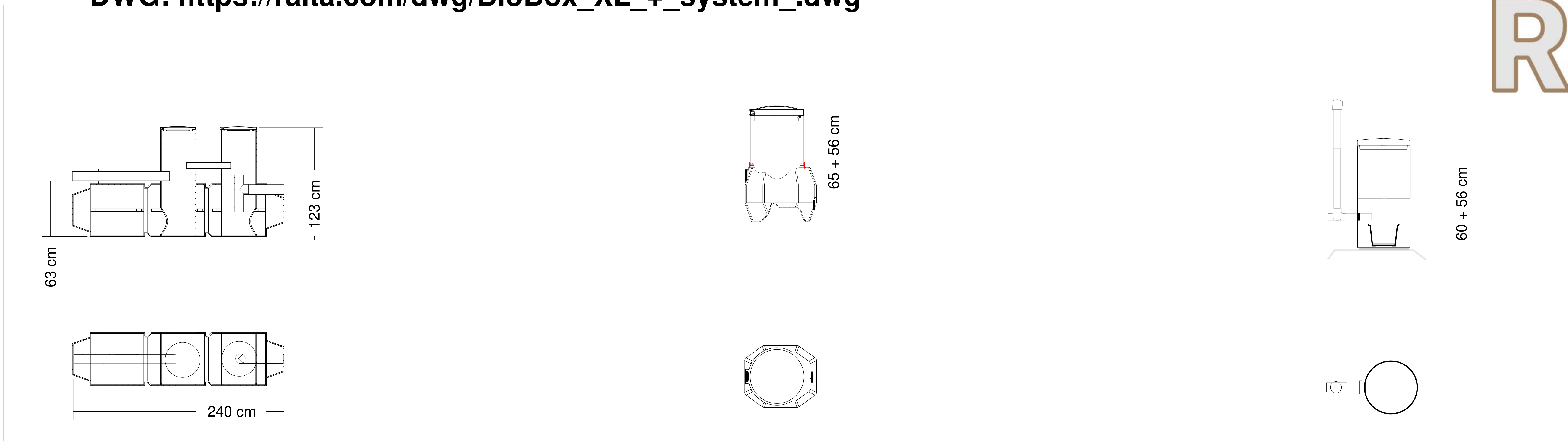
1,3 m3



2 m3



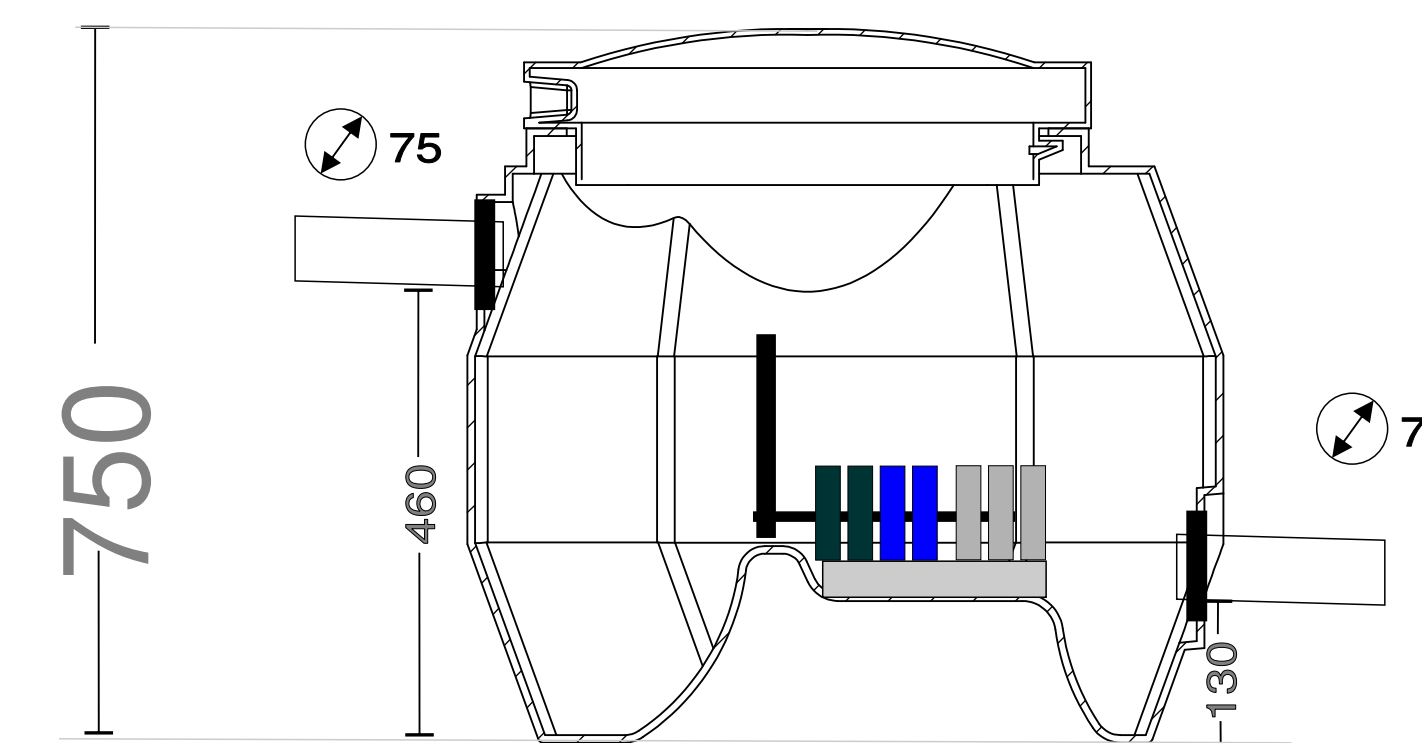
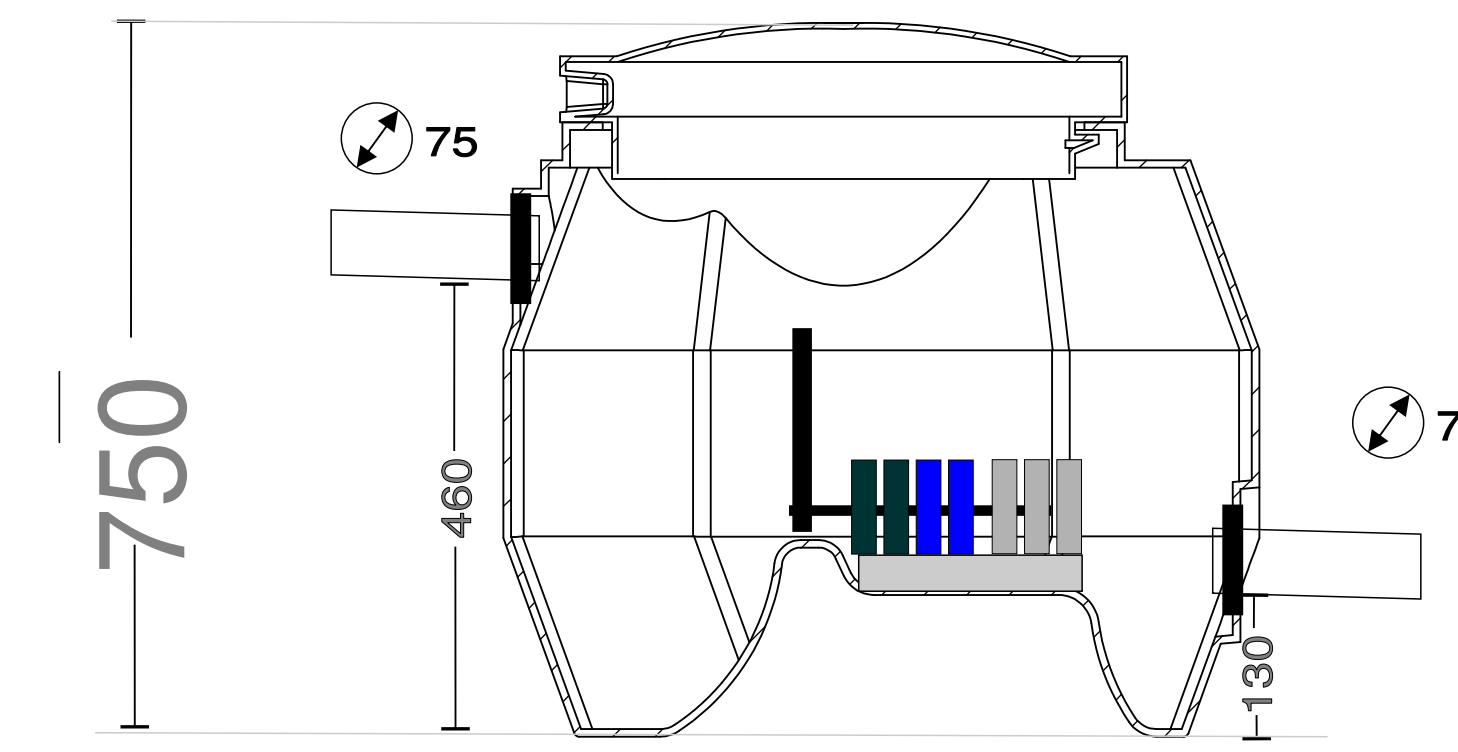
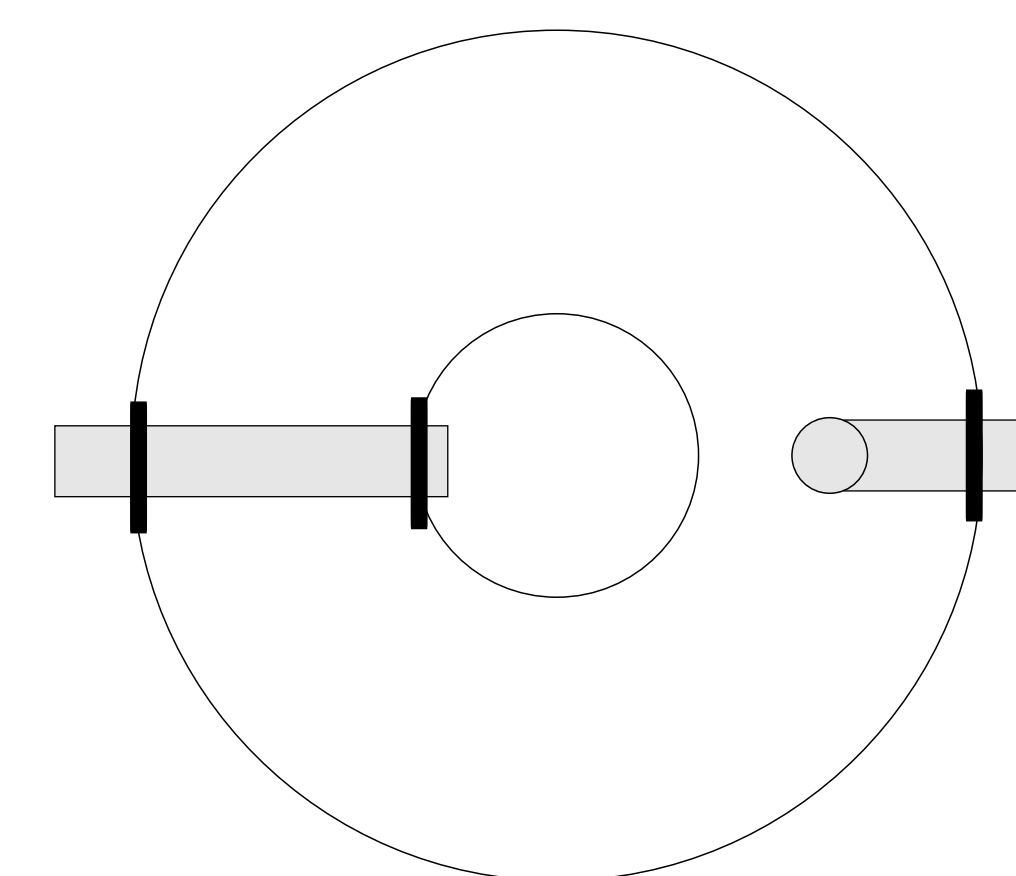
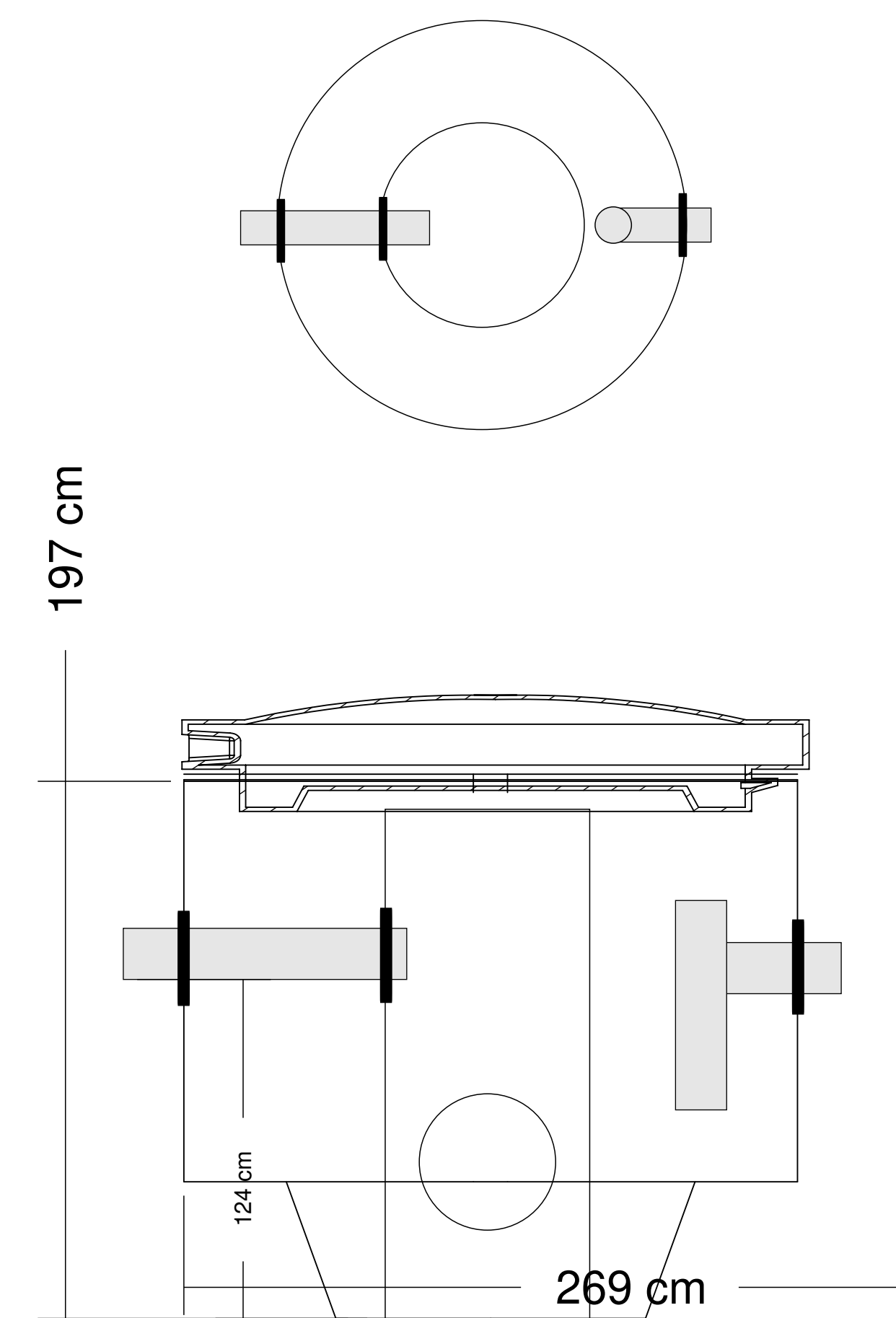
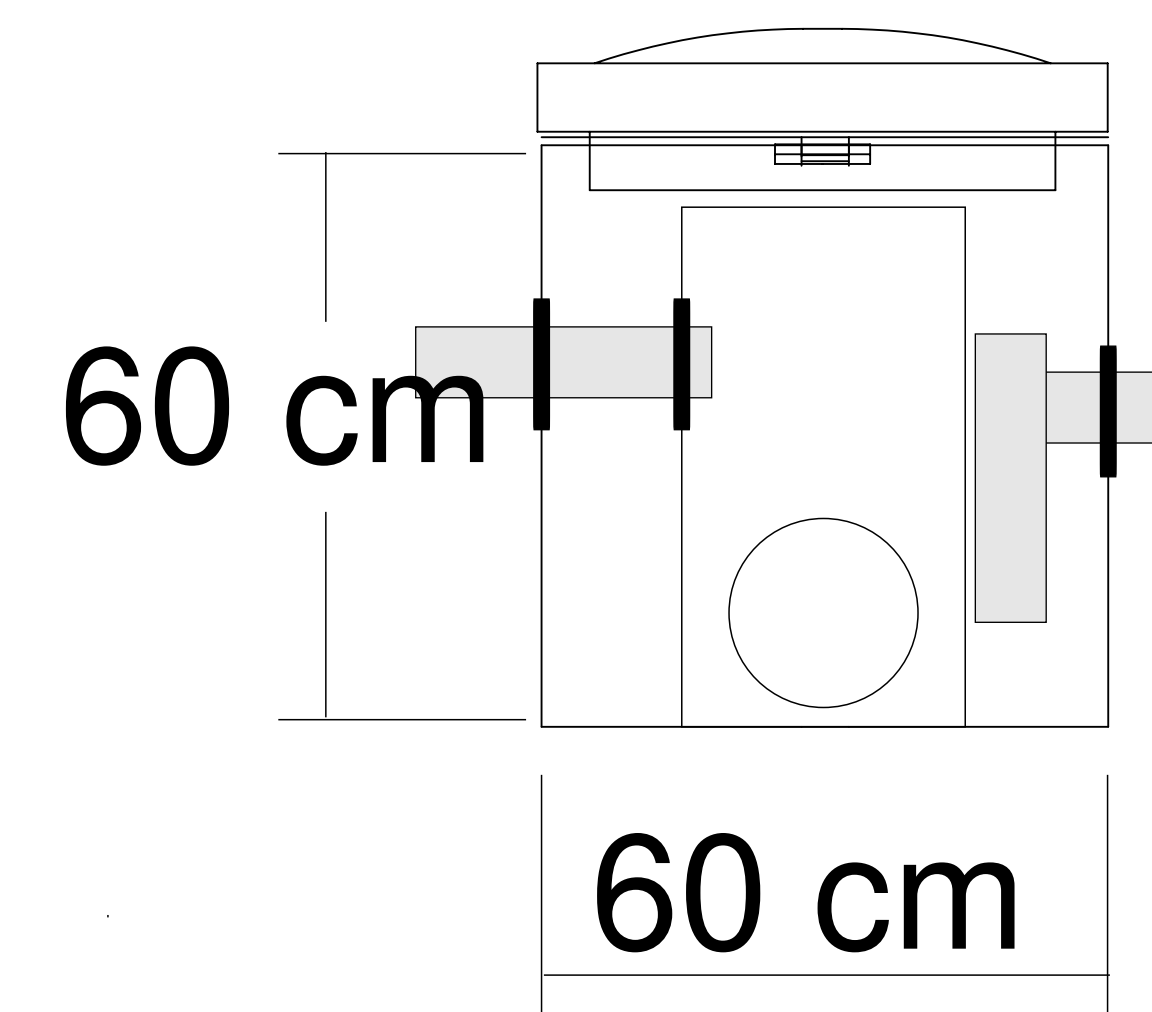
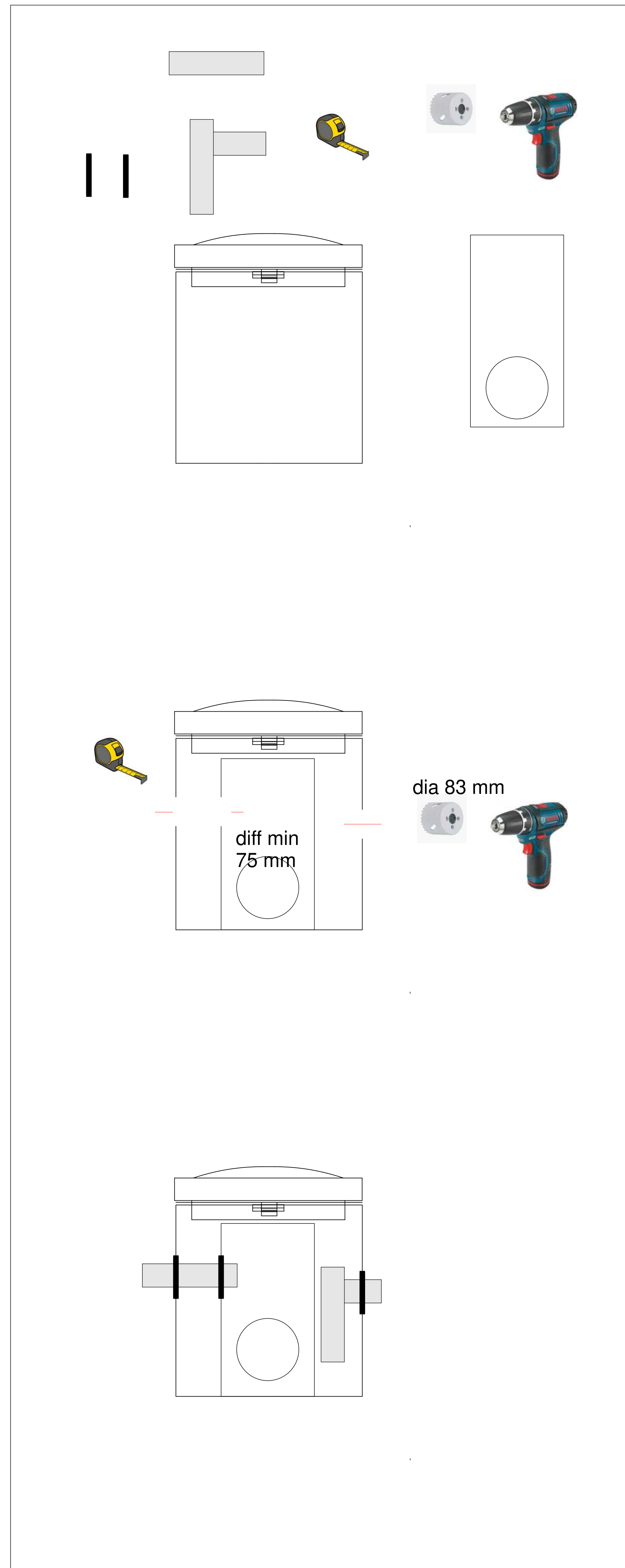
		Scale:
		1:20
	SK 450-2000	2023
raita.com		



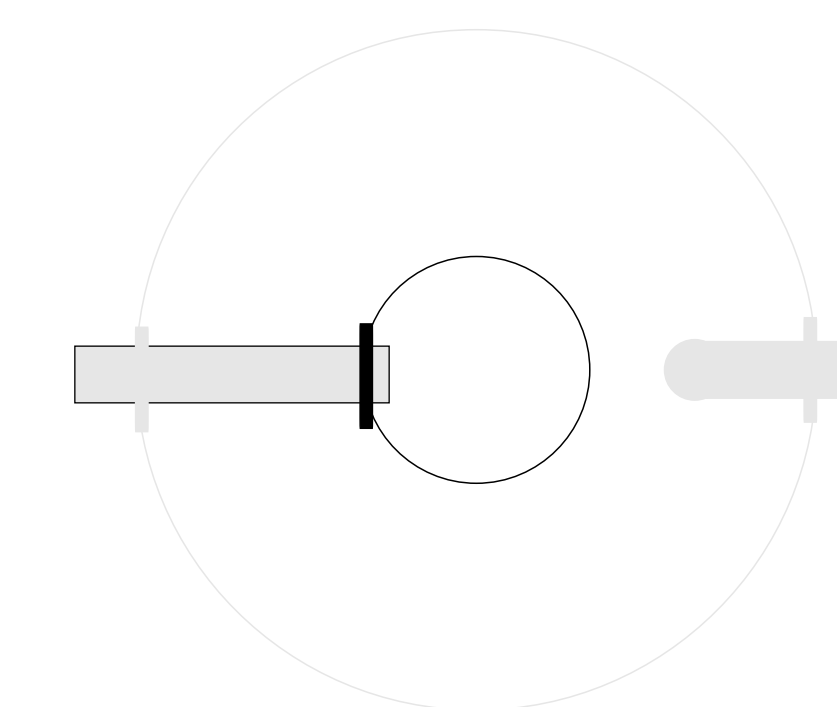
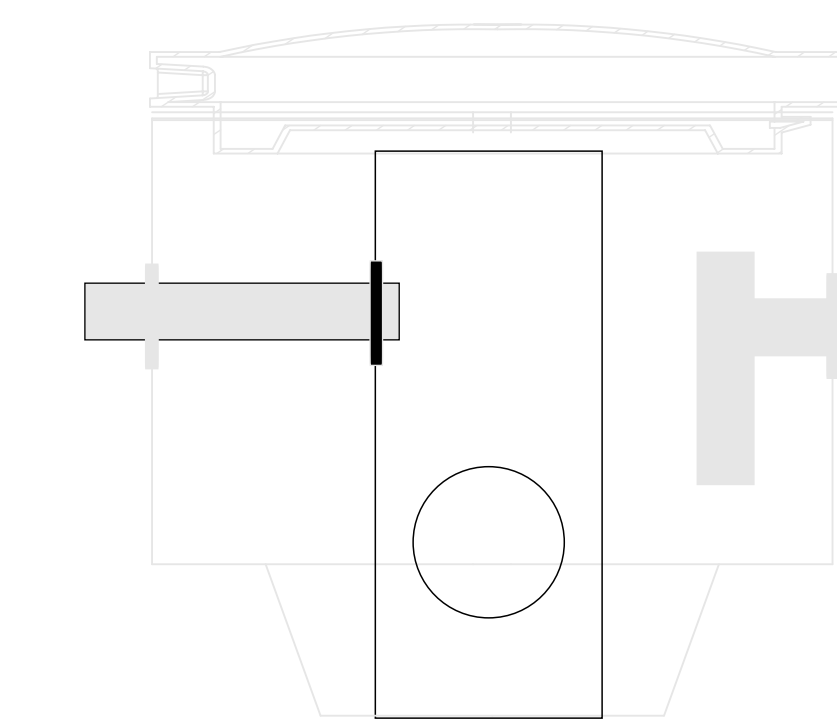
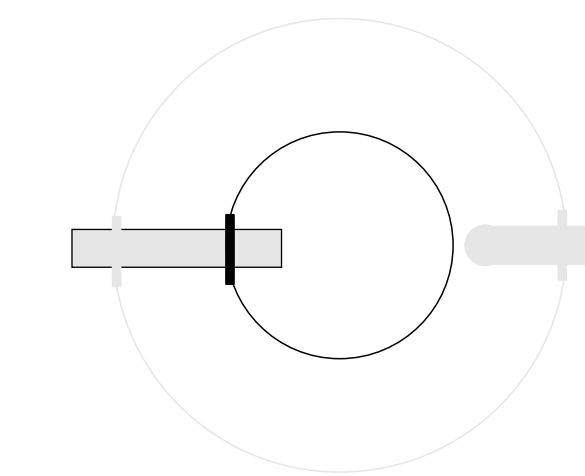
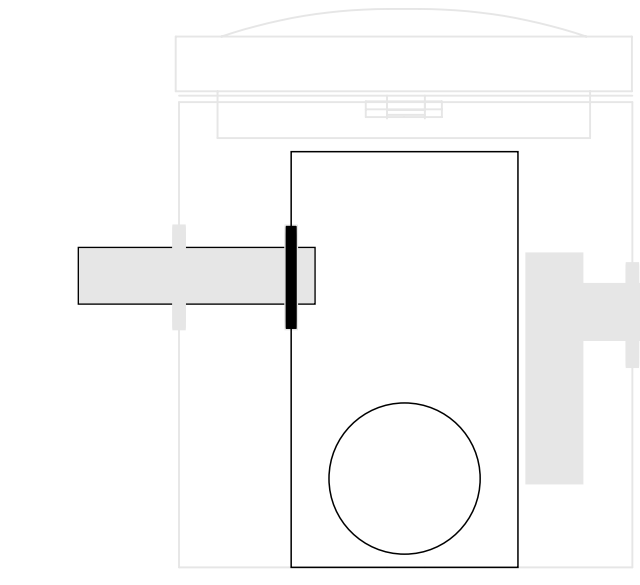
		Scale:
	BioBox XL	2023
raitabiobox.fi		

Sk100-2 / Sk250-2 + BioBox XL (+)

q-max 600 l / 24 h - 75 l / h

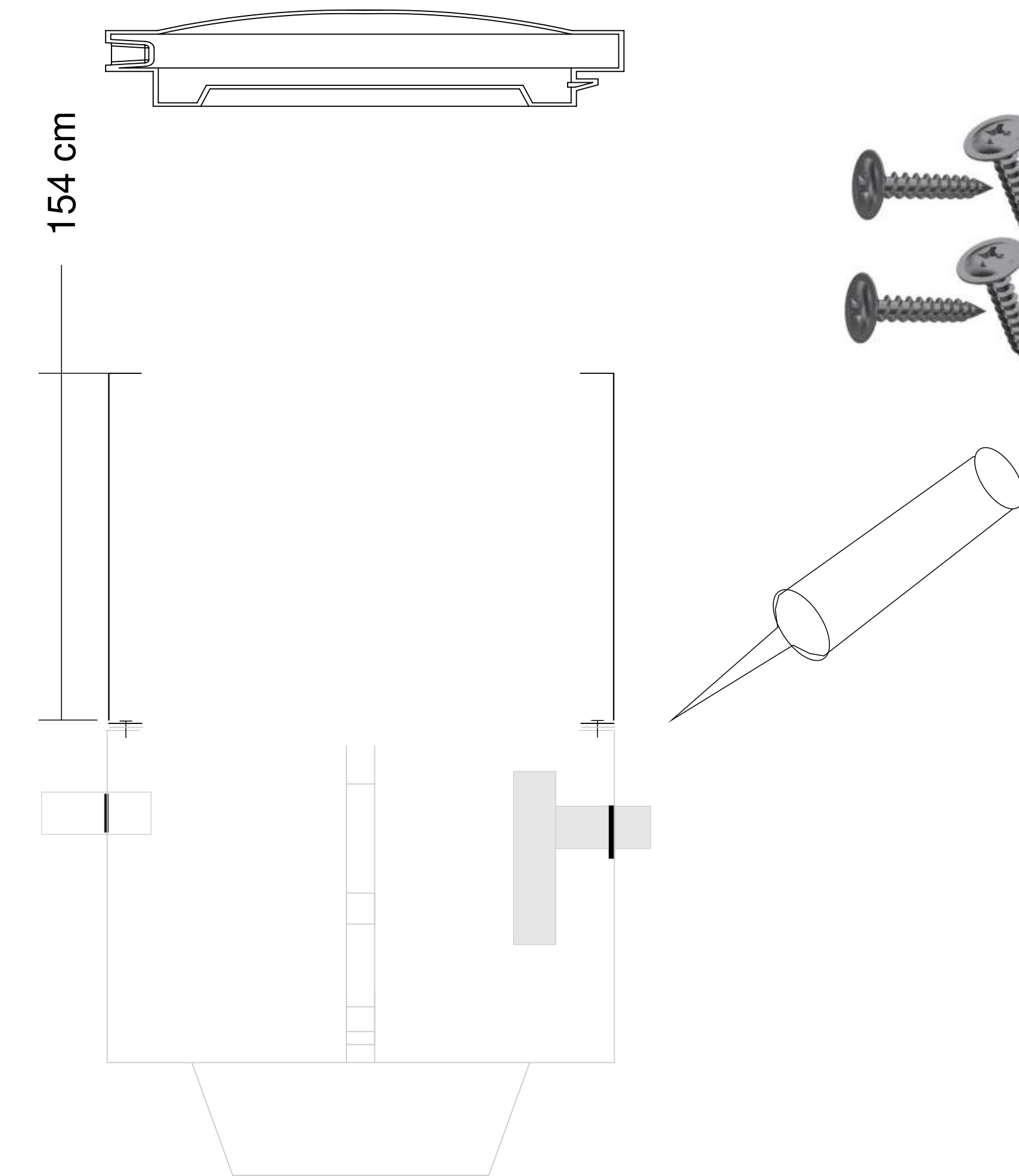
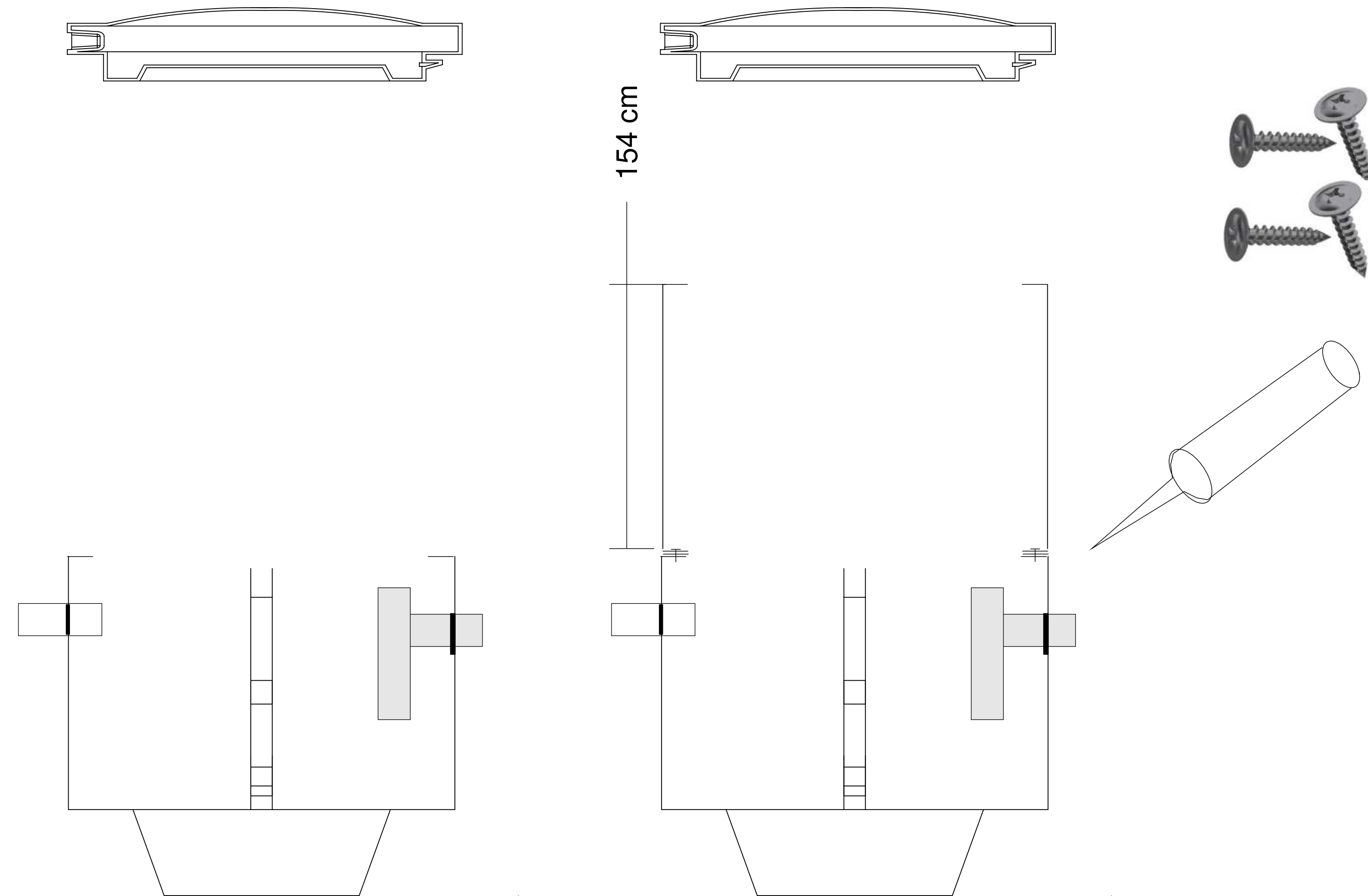
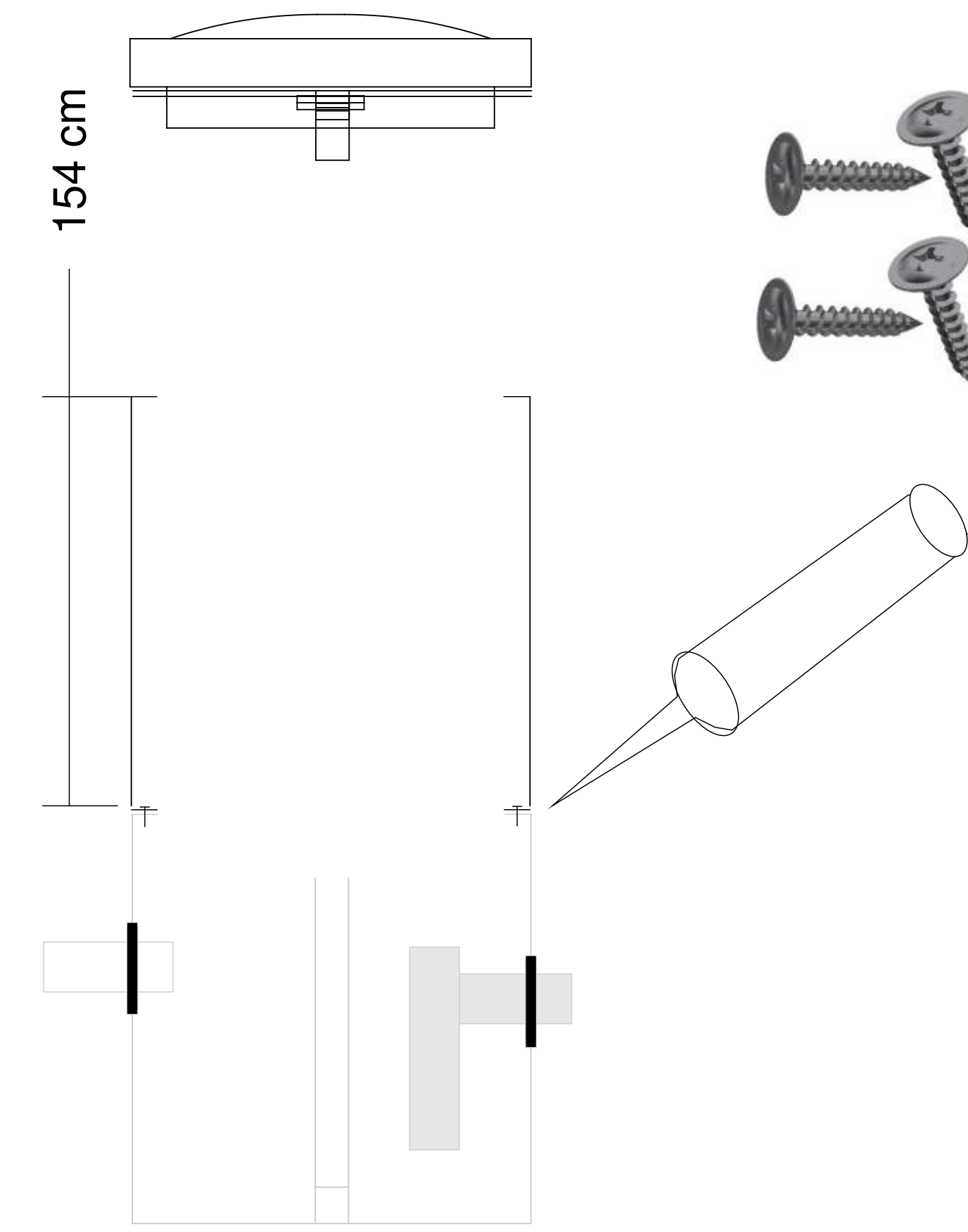
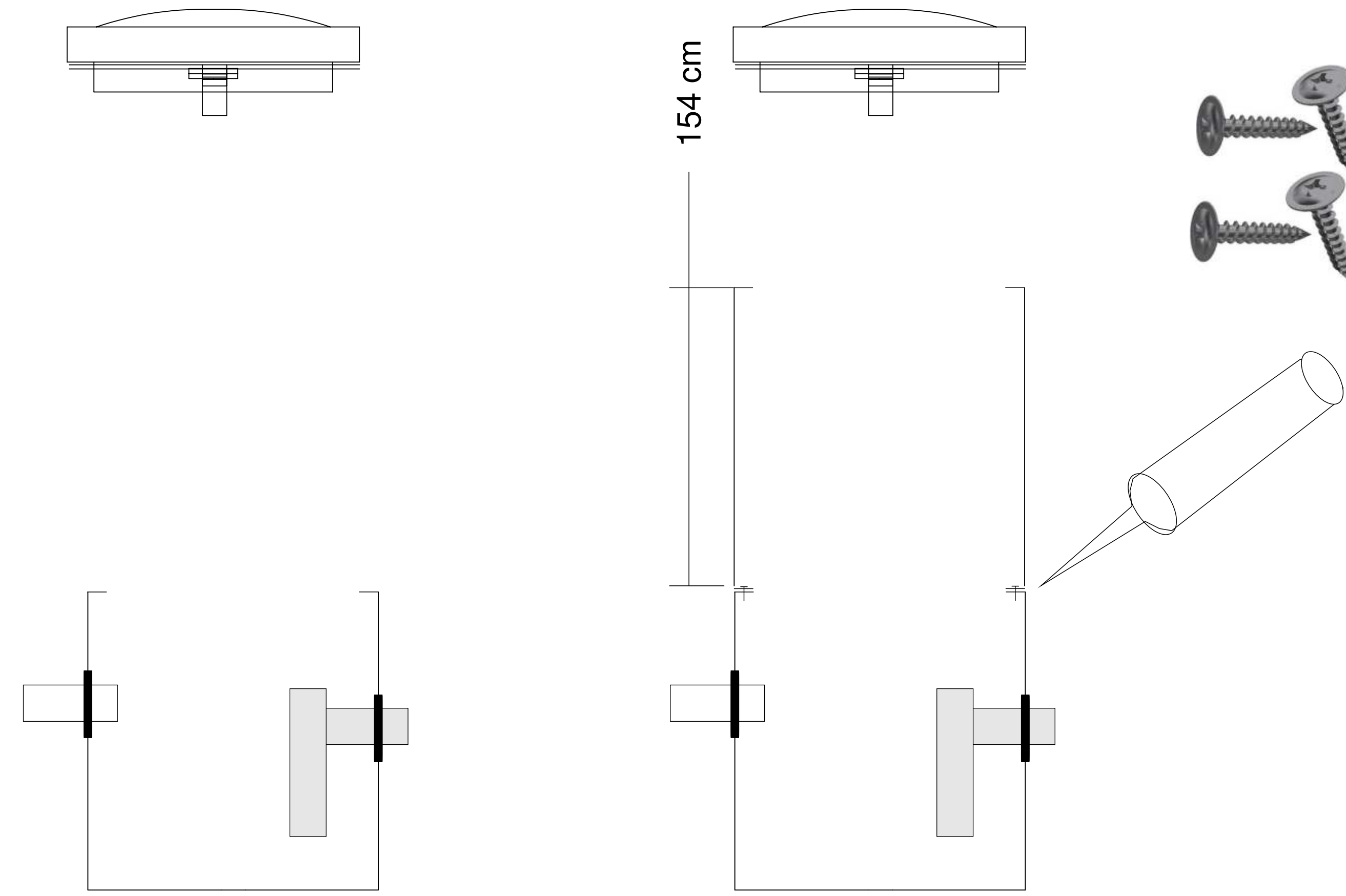


Raita



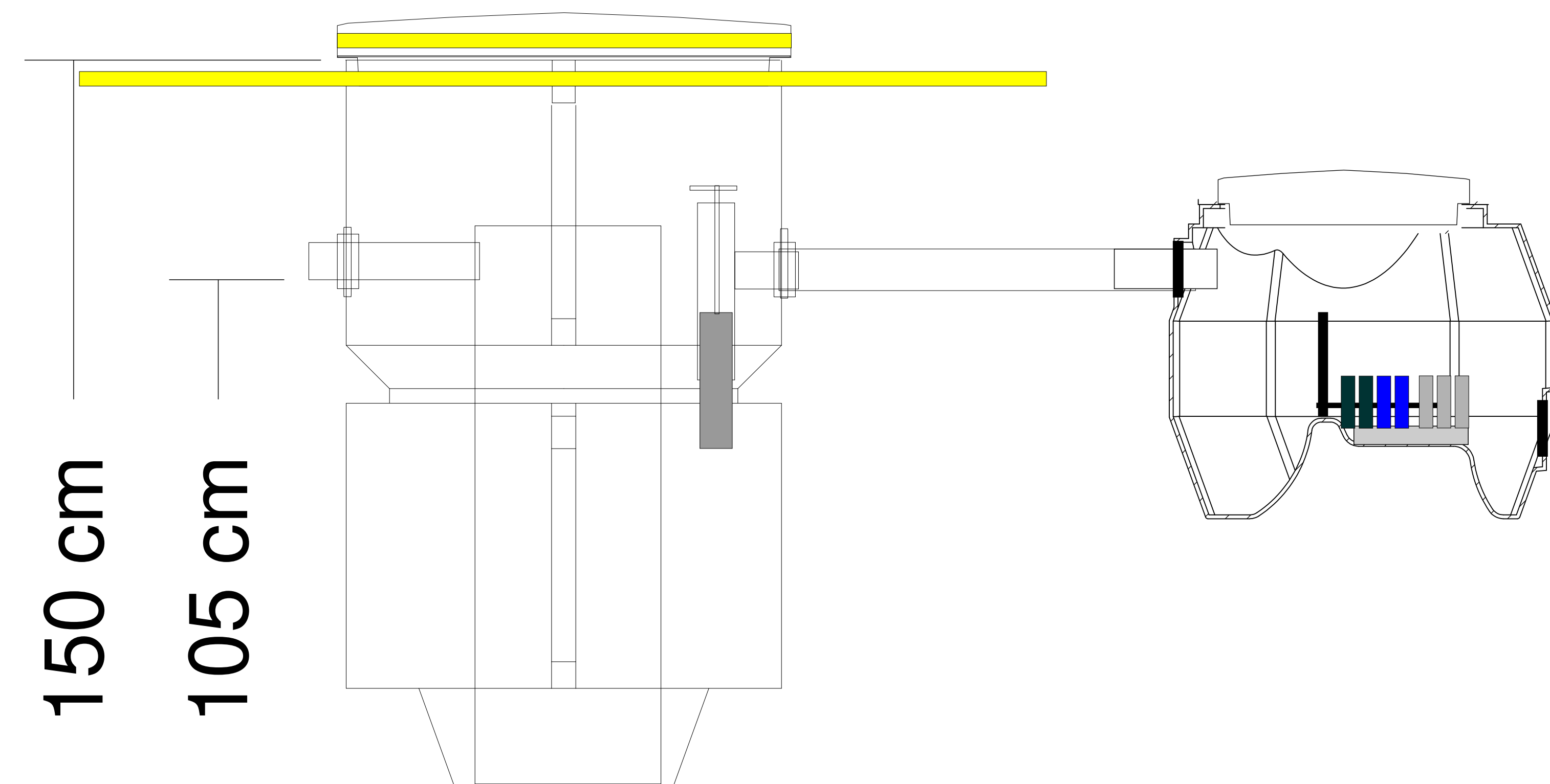
		Scale:
BioBox XL		2023
raitabiobox.fi		

Sk100 + Pakor Sk250 + pakor



Sk600 + BioBox XL(+)

q-max 600 l / 24 h - 125 l / h



Malli, varustetaso, lisävarusteet:

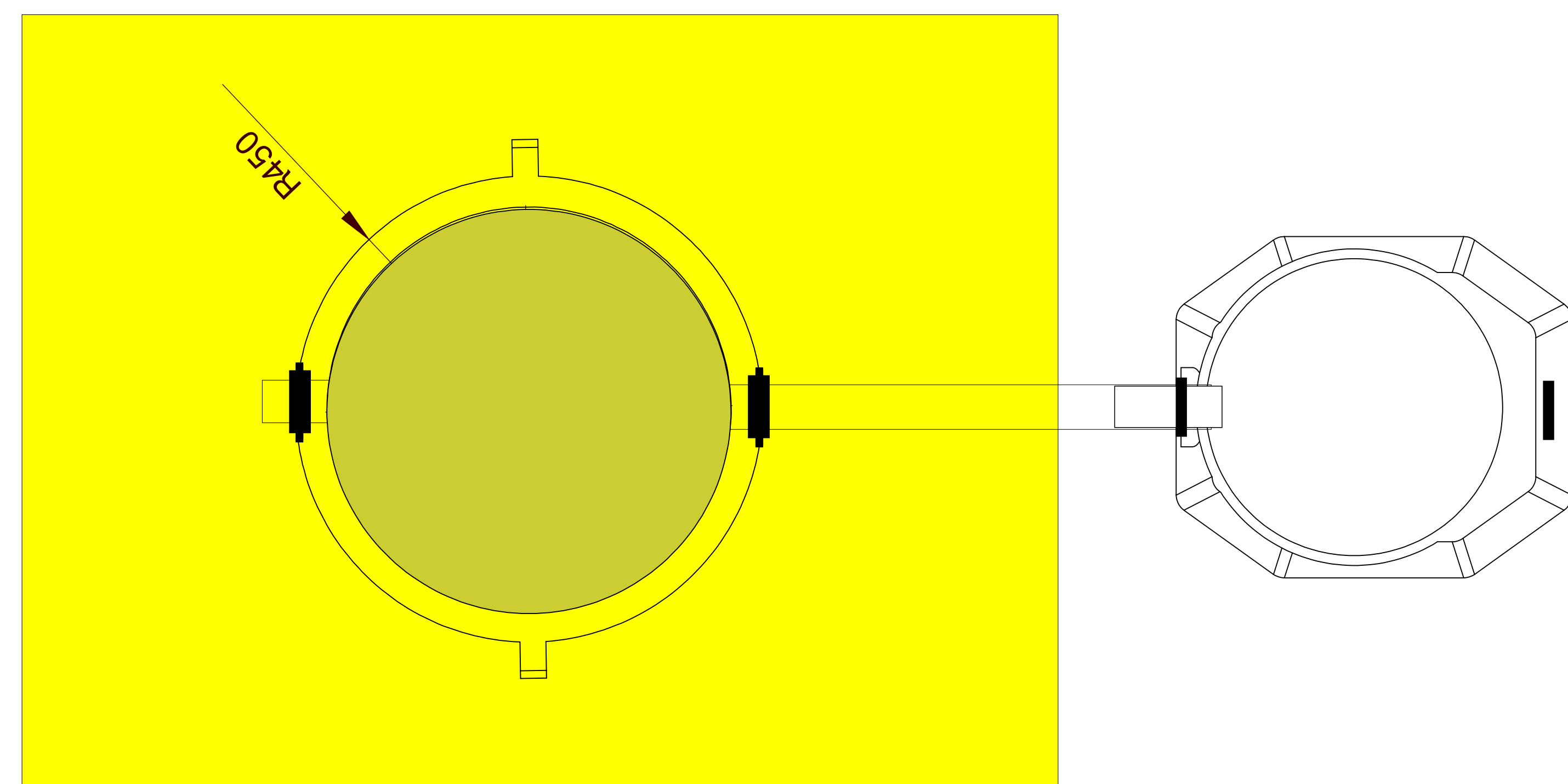
Malli	Kapasiteetti l / 24 h	SK600	Pakor
Bio-Box XL	600	+	+

Modell, utrustningsnivå, tilläggsutrustning::

Modell	Kapasitet l / 24 h	SK600	Pakor
Bio-Box XL	600	+	+

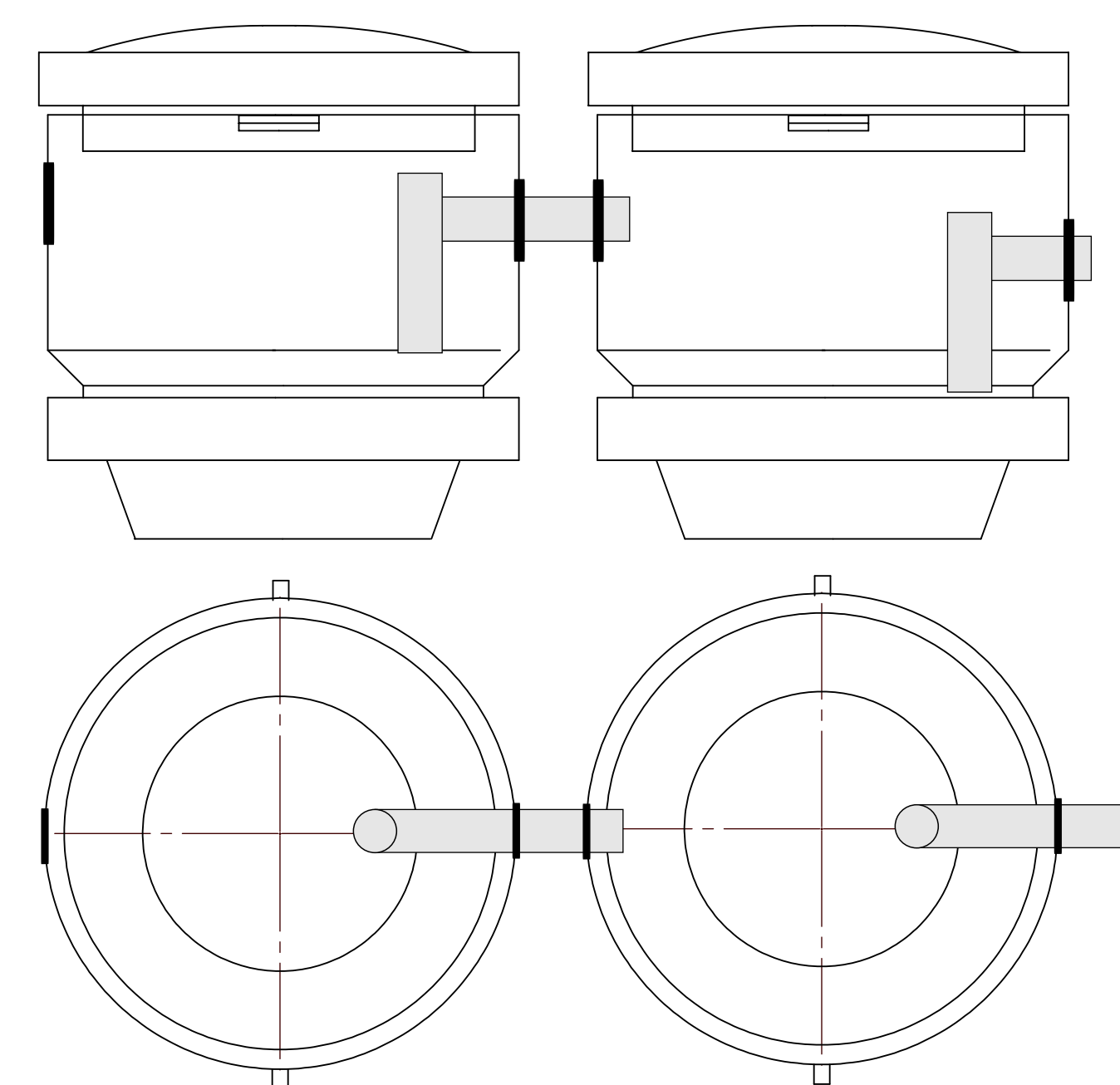
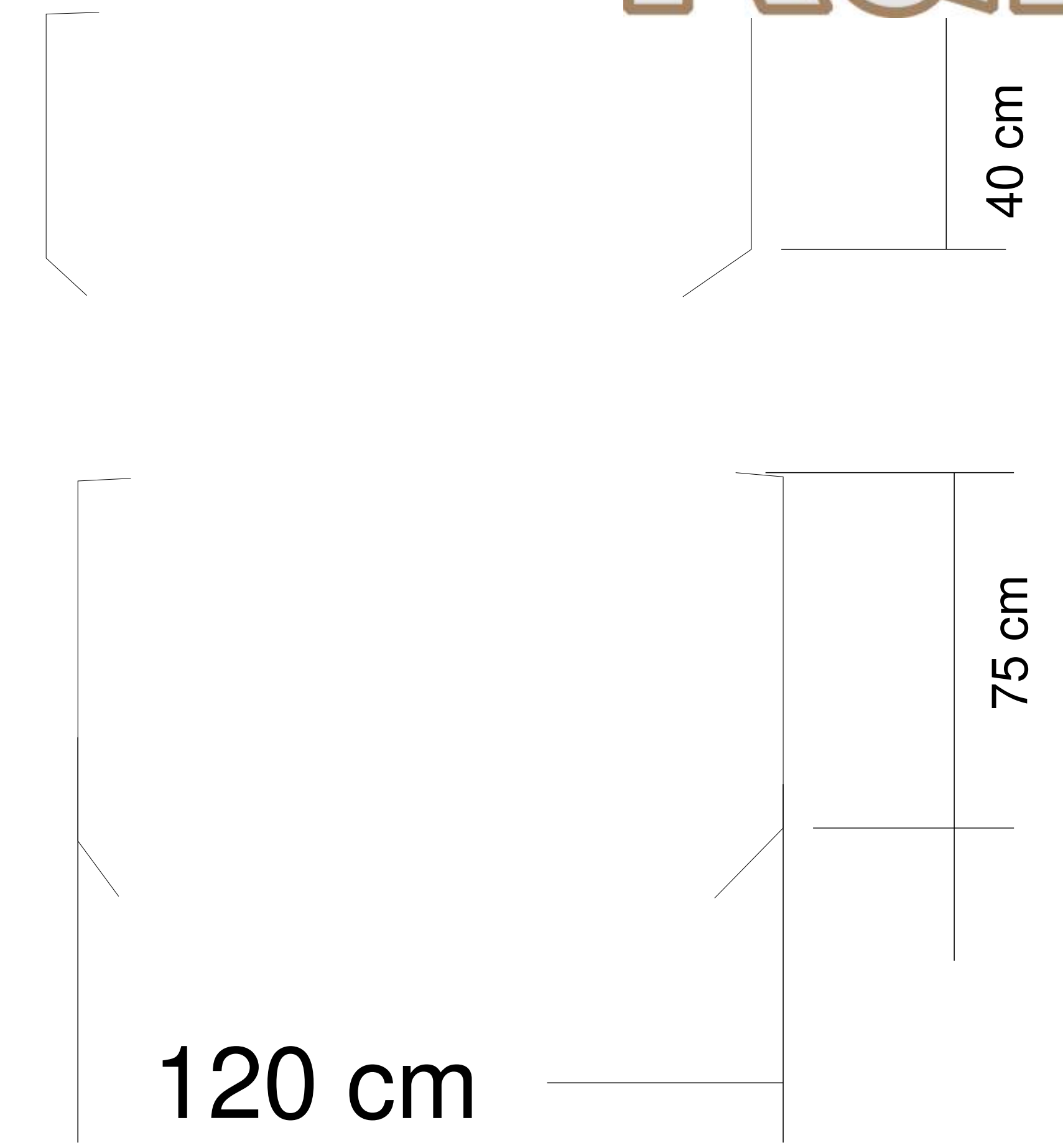
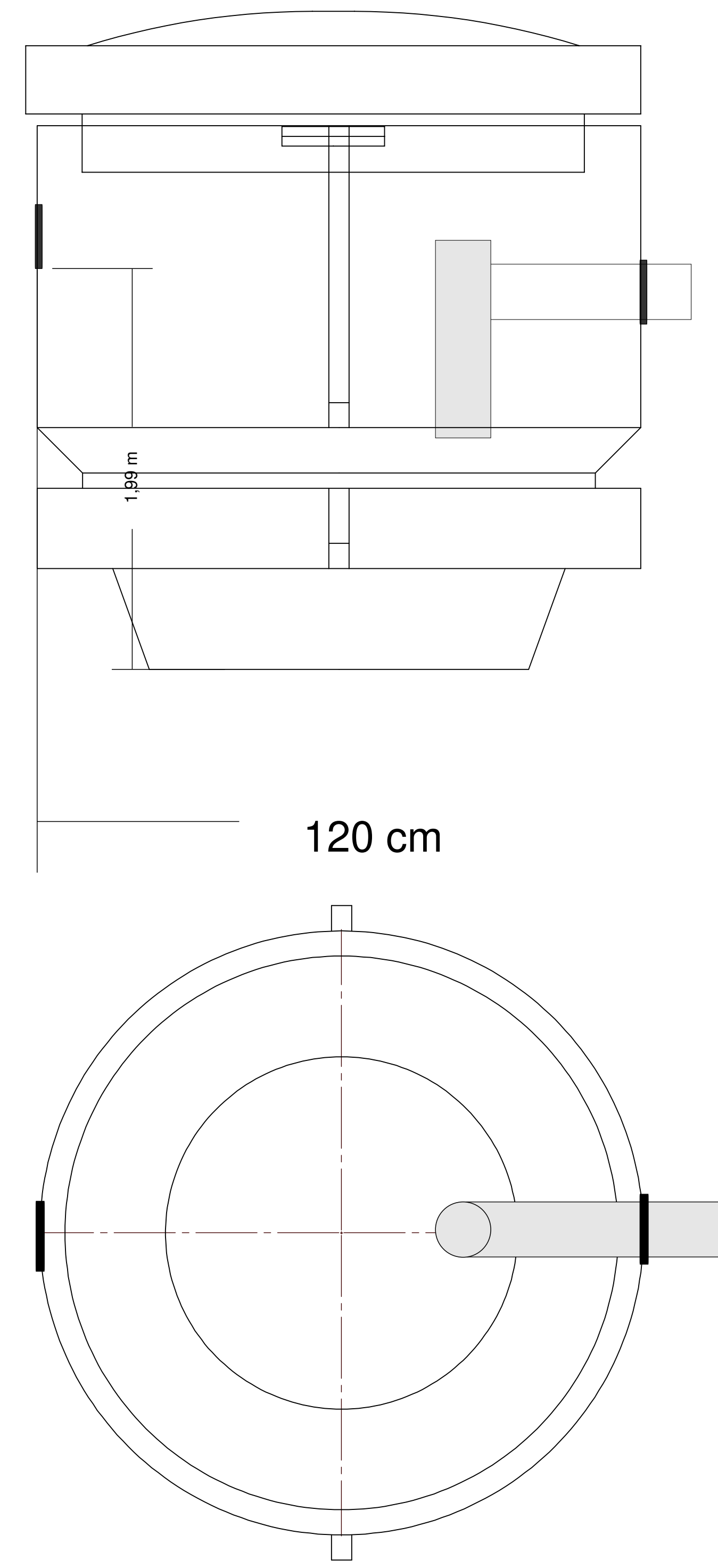
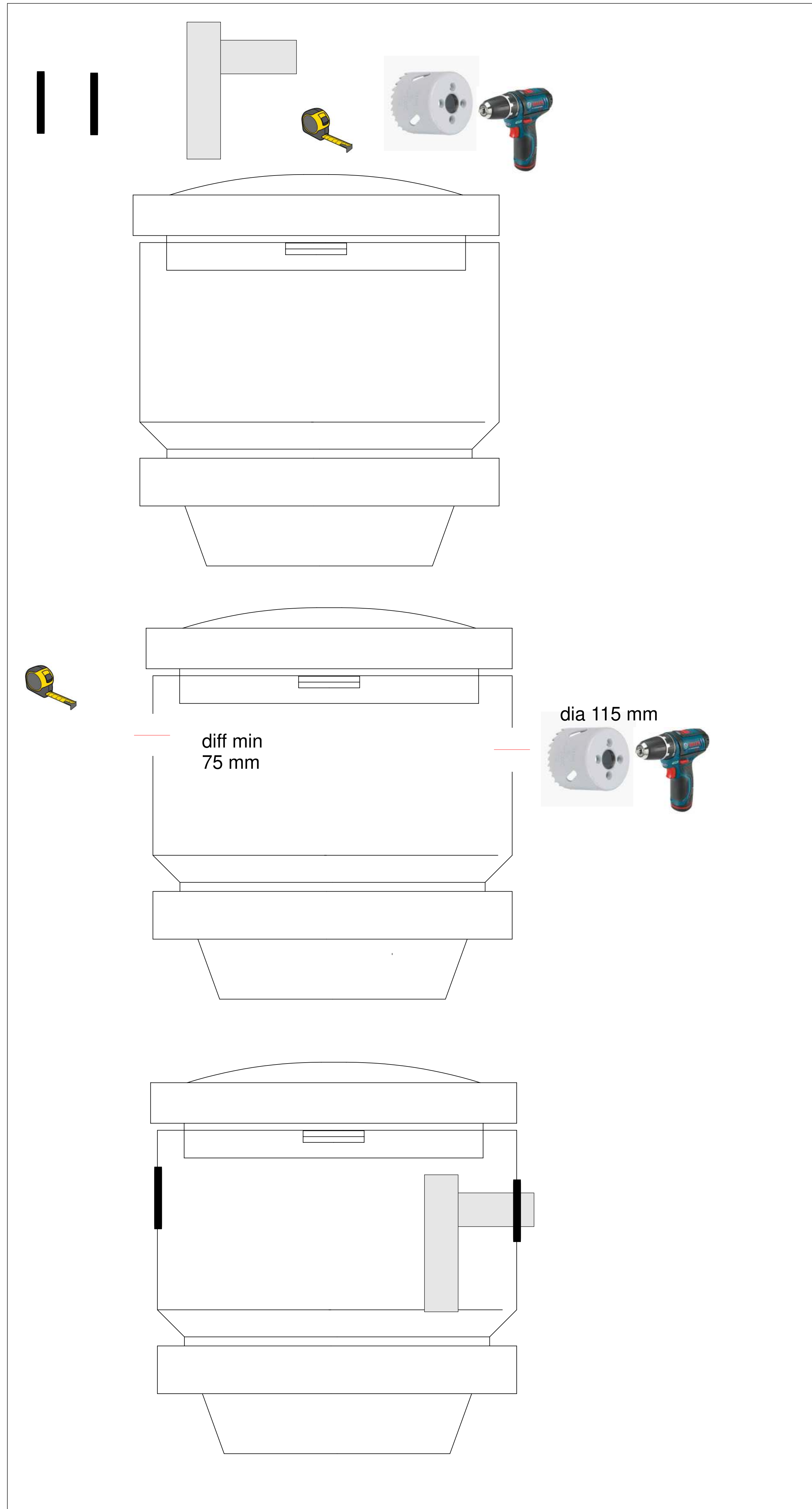
Model, equipment level, auxiliary equipment:

Model	Capacity l / 24 h	SK600	Pakor
Bio-Box XL	600	+	+

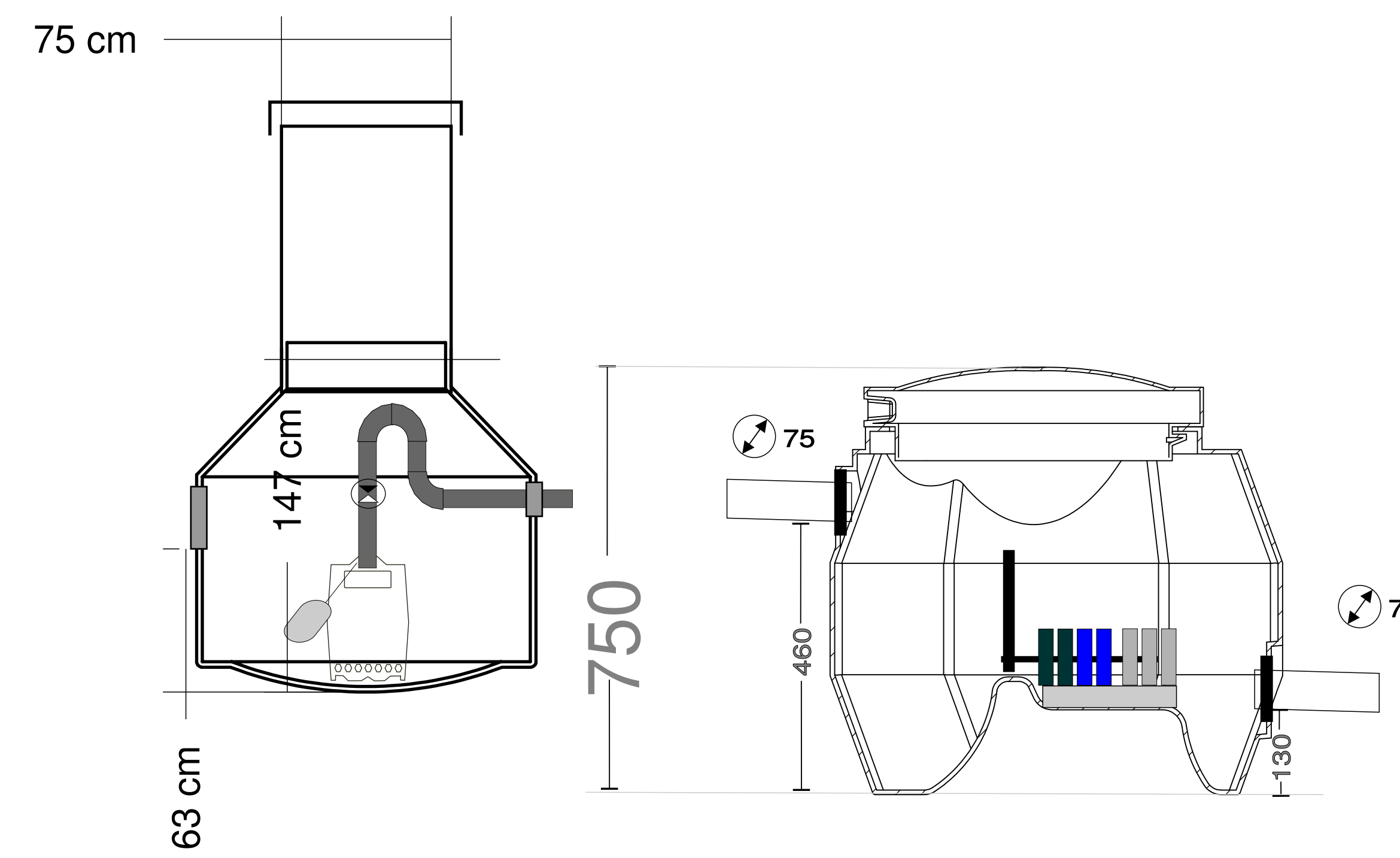
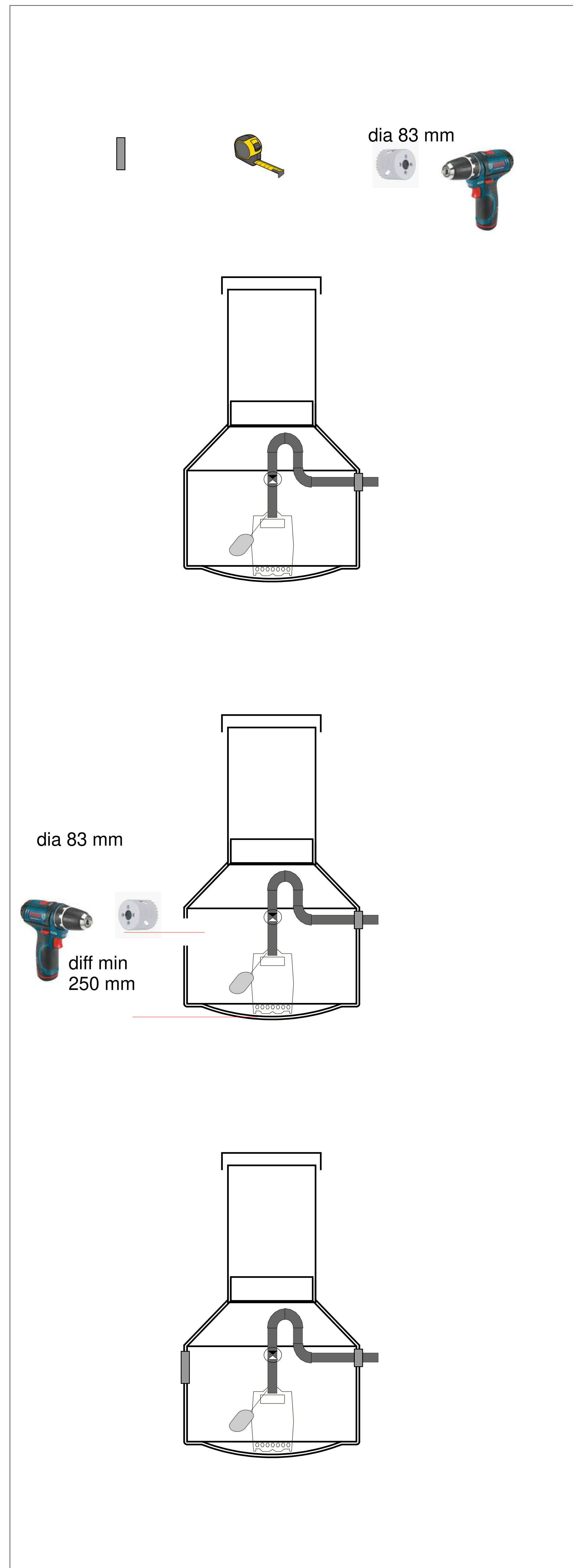


		Scale:
	BioBox XL	2021
raitabiobox.fi		

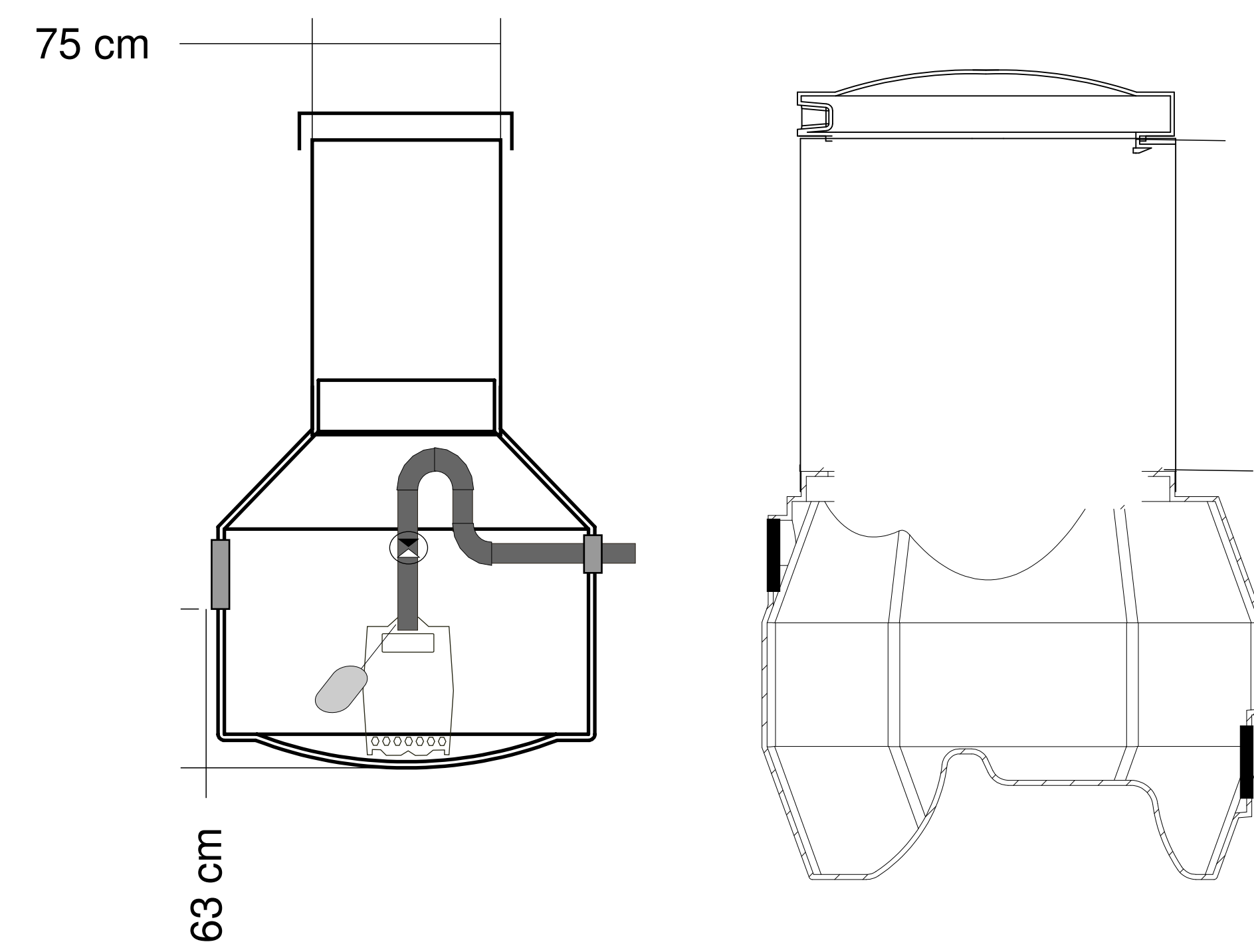
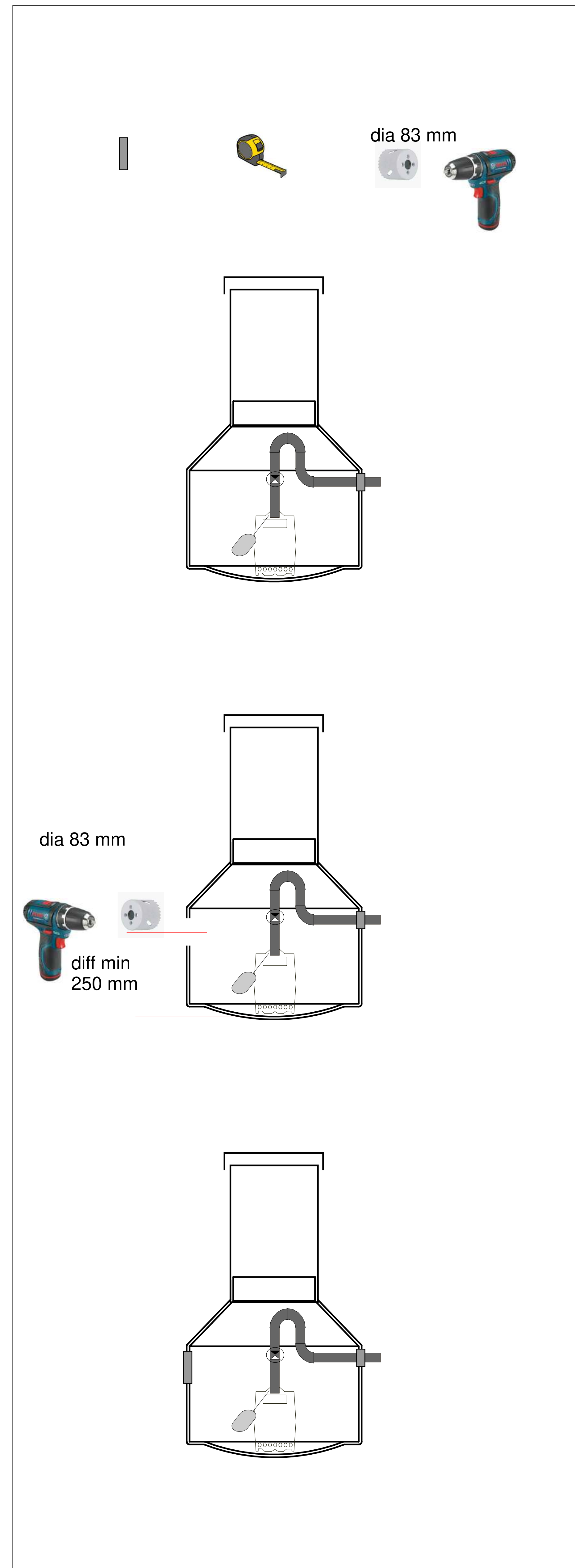
Sk800



		Scale:
	BioBox XL	2021
raitabiobox.fi		



		Scale:
	BioBox XL	2021
raitabiobox.fi		



		Scale:
	BioBox XL	2021
raitabiobox.fi		

BioBox XI (+)

sbio_xl_er1 | pakor 600_er

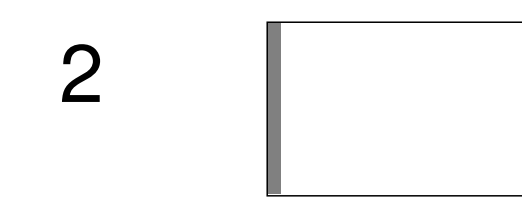
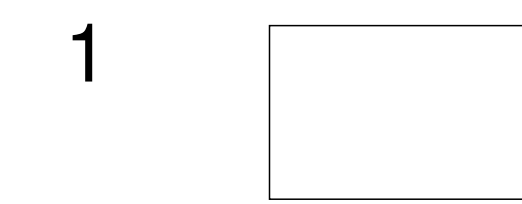
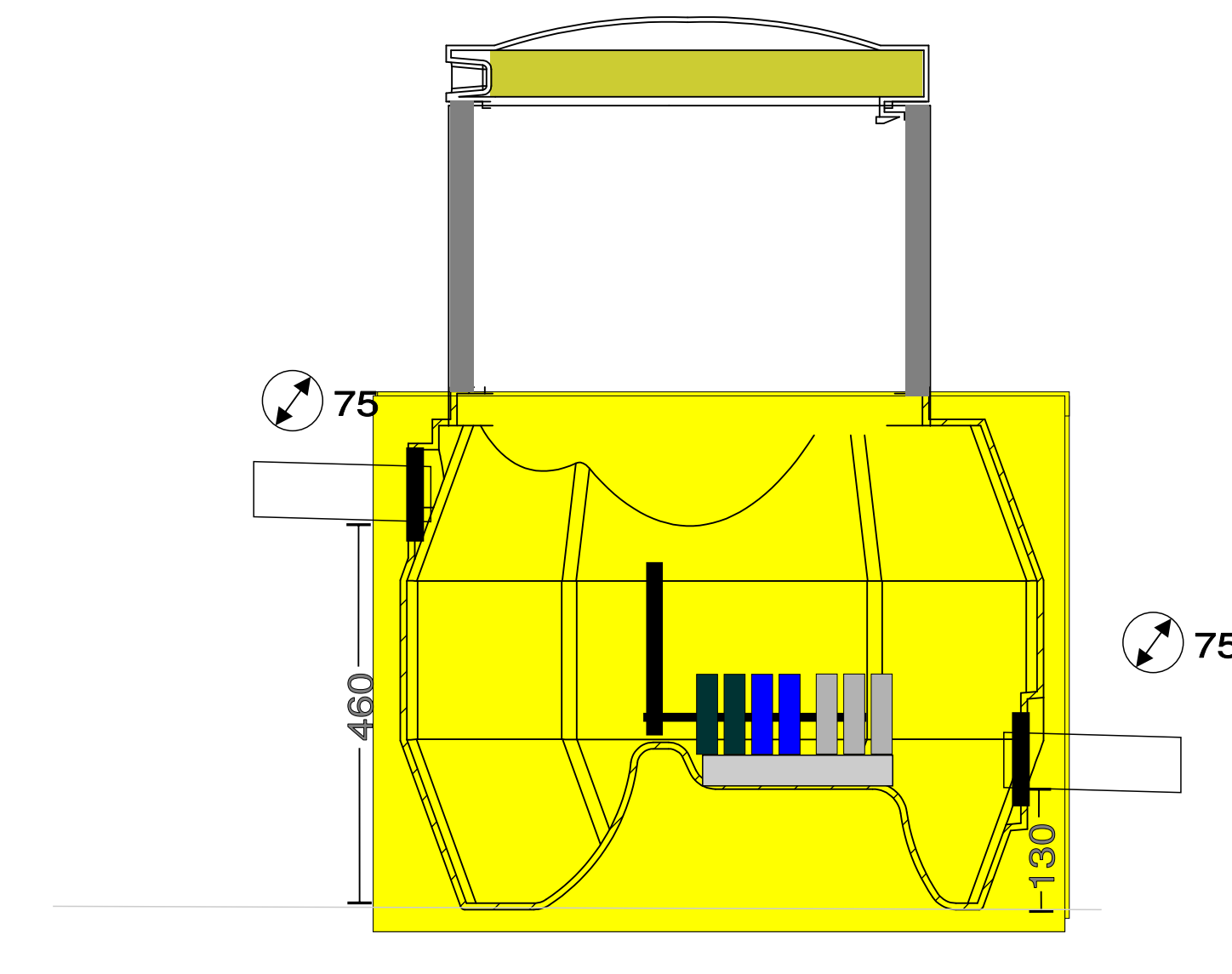
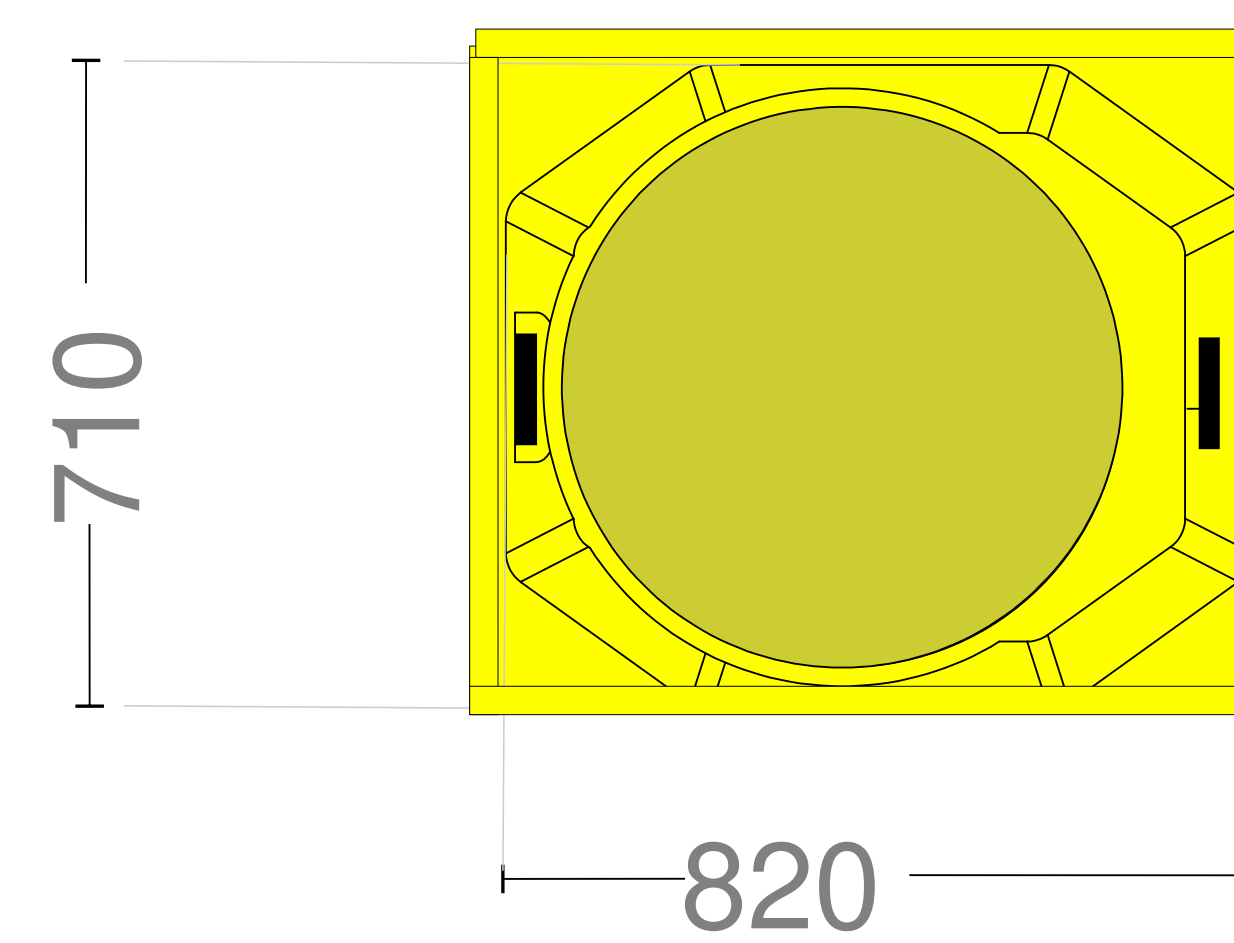
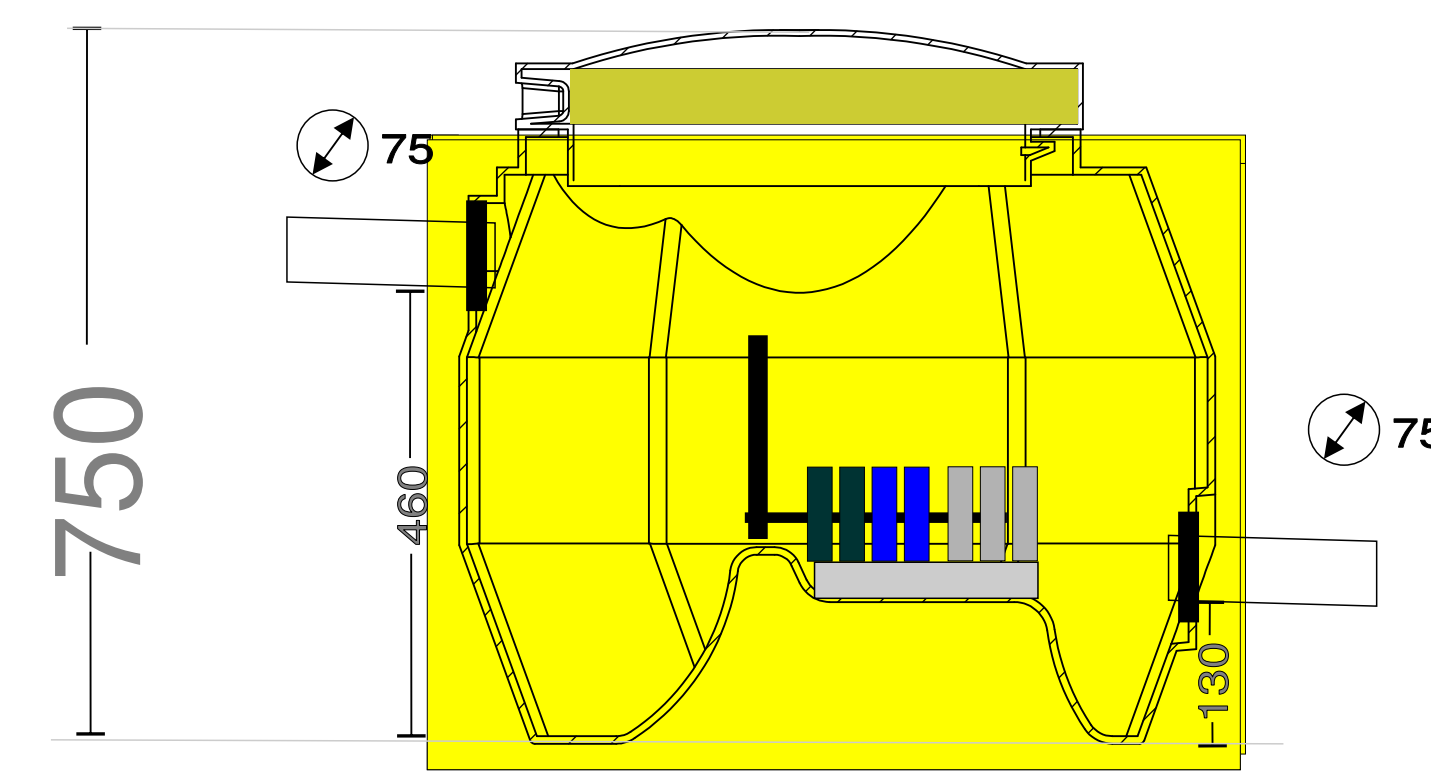
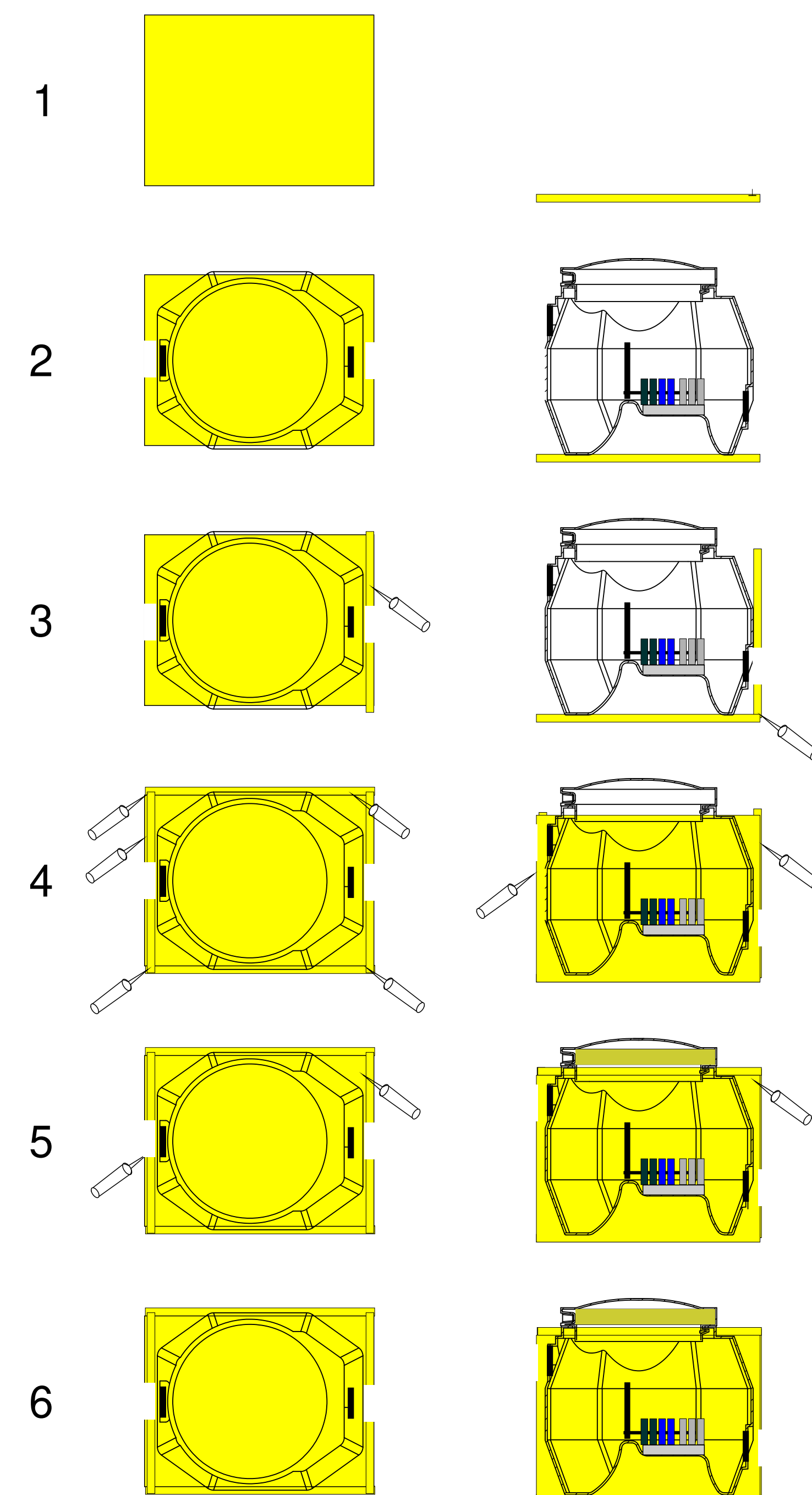


Eristepaketit- isoleringspaketer -isolation

- pohja, bottom, botten 920x820 mm -
- päädyt, ends, ändarna 710x600 mm x 2 + D 92 mm - 50 mm (finntoam)
- seinät, wall, väggarna 920x600 mm x 2 + - 50 mm (finnfoam)
- kansi, cover, lock 920x820 mm - D610 reikä, hole, öppning - 50 mm (finnfoam)
- pyöreä kansi, round cover, rund lock 2x D600 - 15 mm (ppfoam)
- uretan 500 ml

Korotusosa - förhöjning - extension

600: 1x ppfoam 580x1900



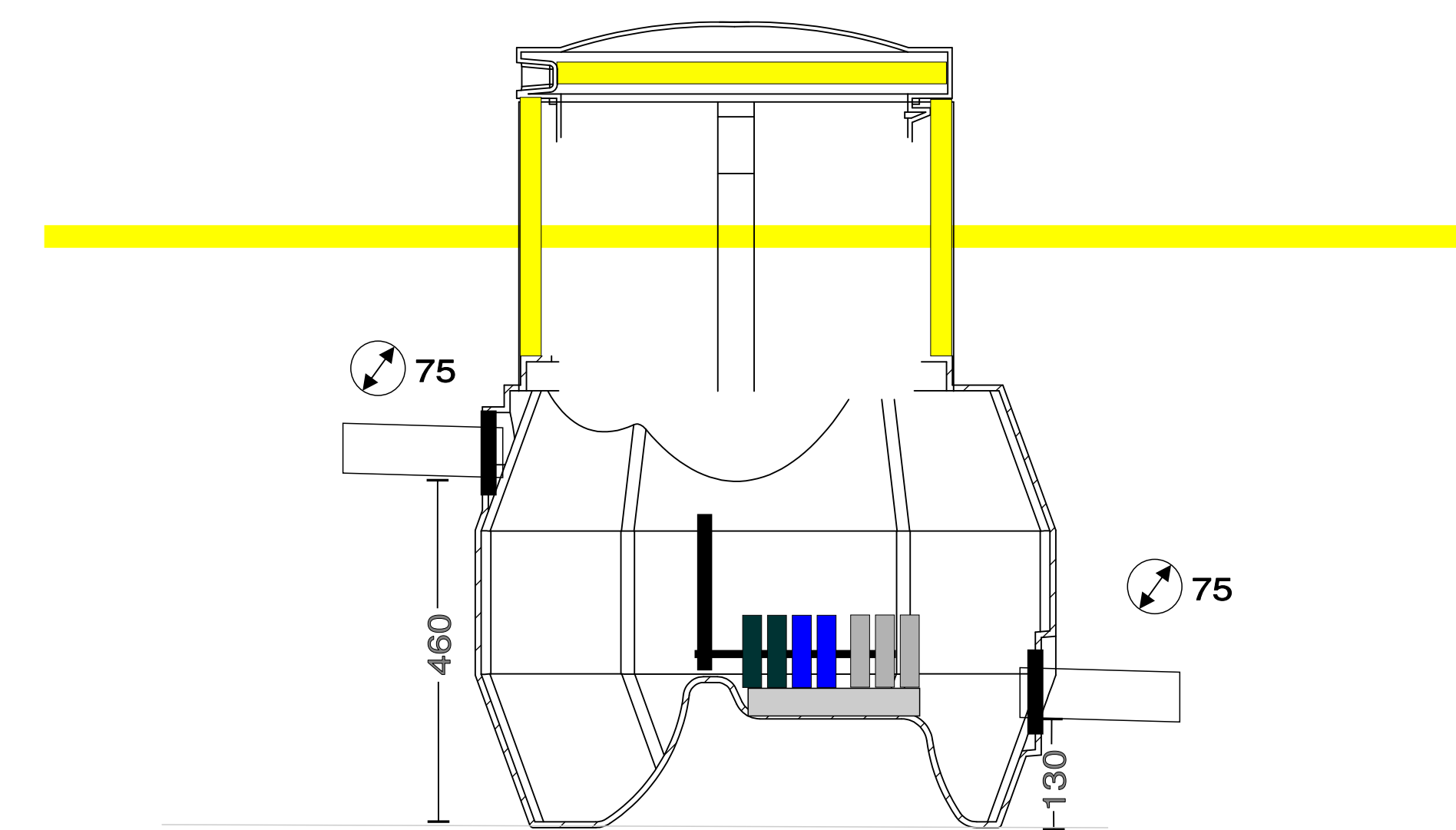
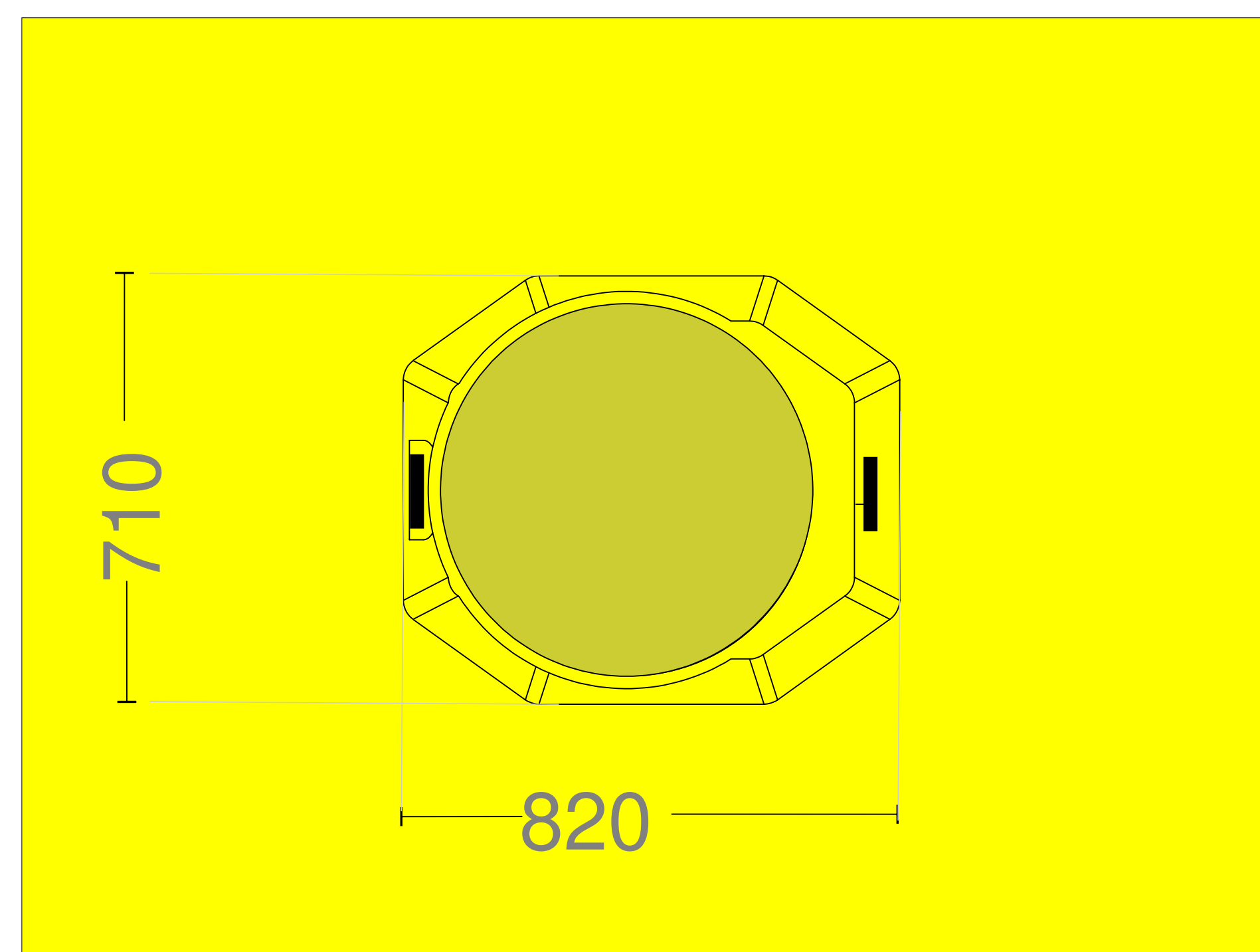
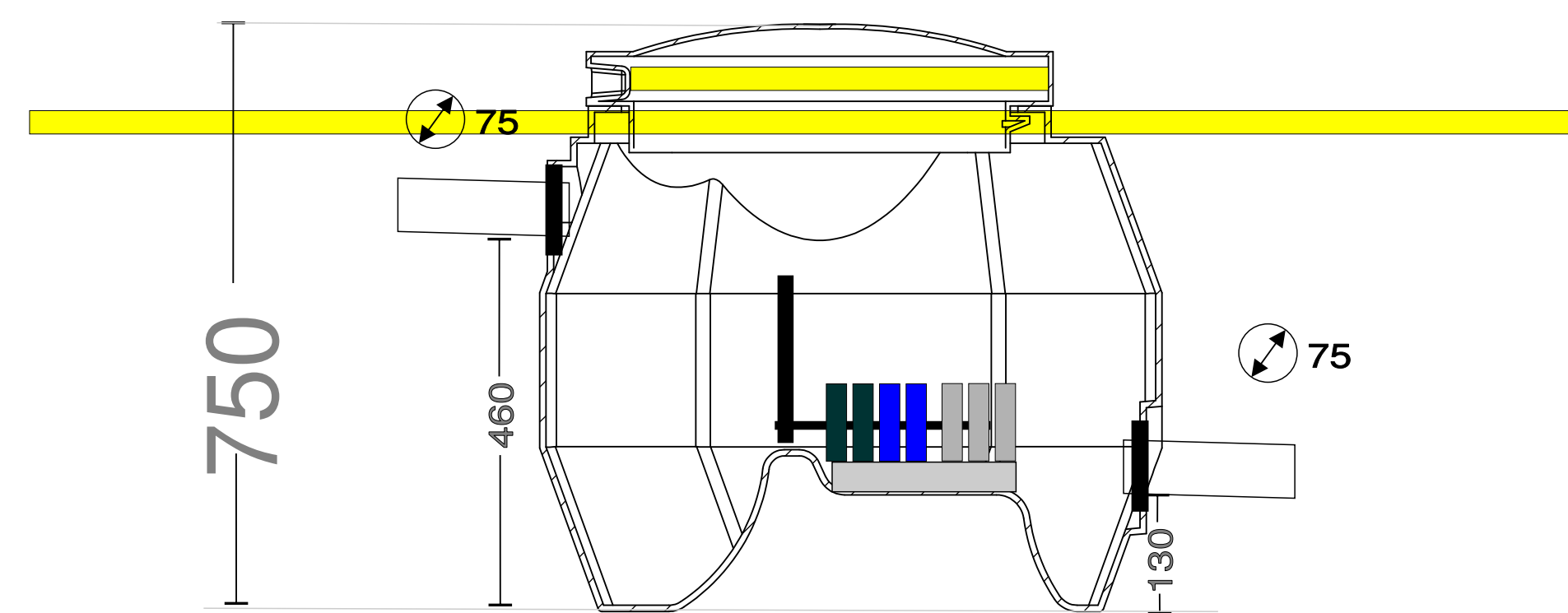
		Scale:
	BioBox XL	2021
raitabiobox.fi		

BioBox XL (+)



Eristepaketit- isolering
 1x Dia 600 15 mm
 1x 2000x1500 (dia600 aukko, öppning, opening)

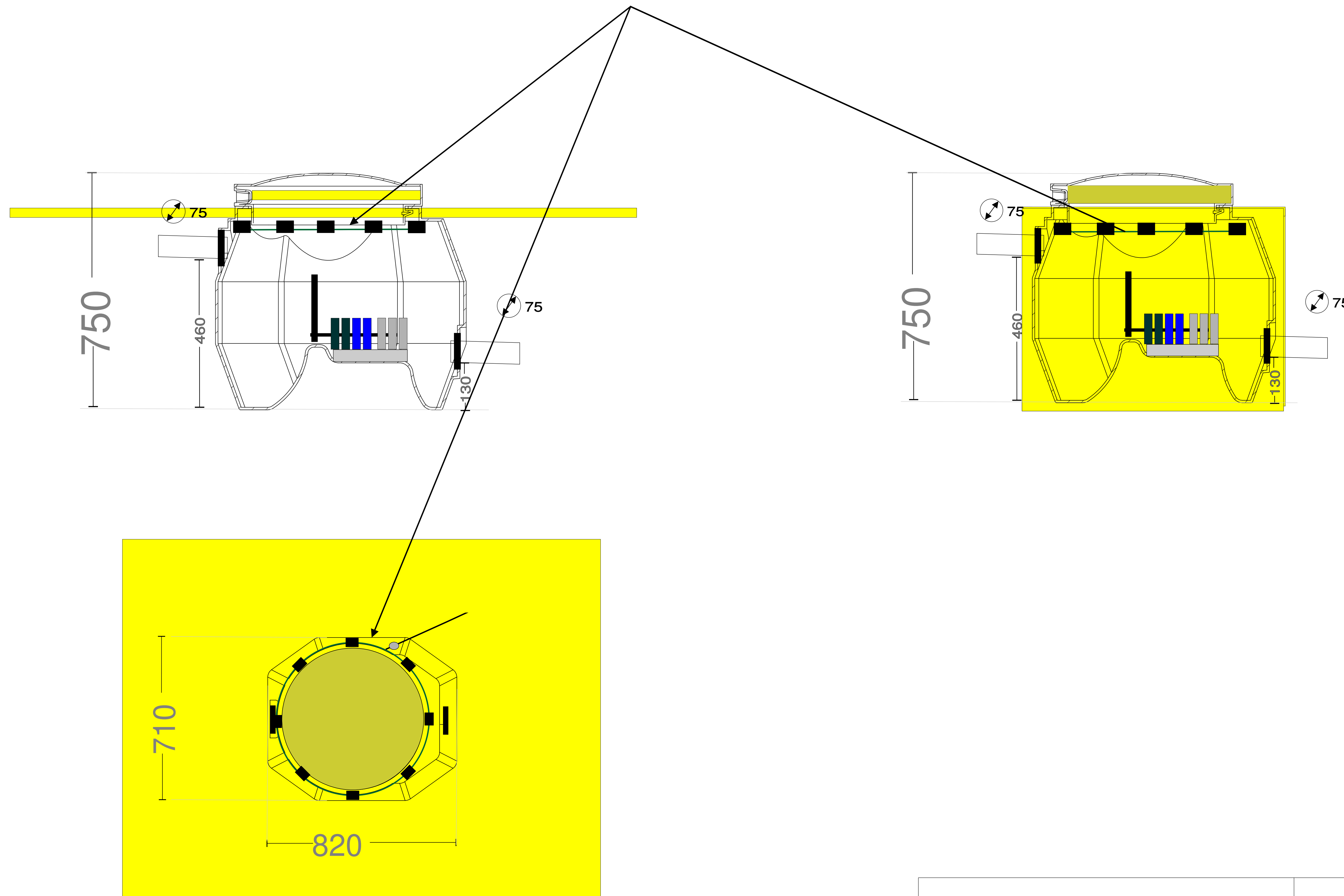
Korotusosa - förhöjning - extension
 600: 1x ppfoam 580x1900



		Scale:
	BioBox XL	2021
raitabiobox.fi		

BioBox XL (+)

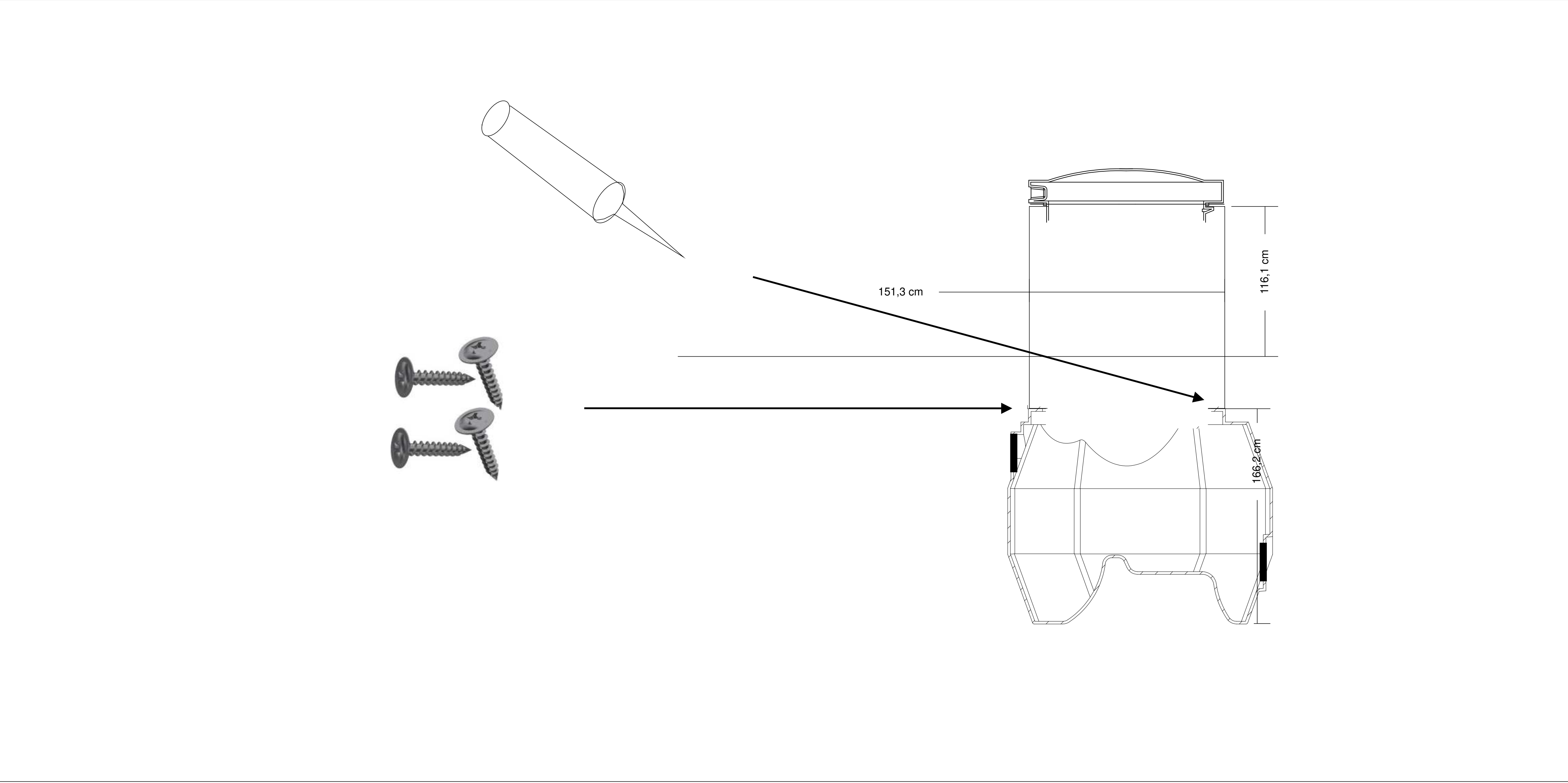
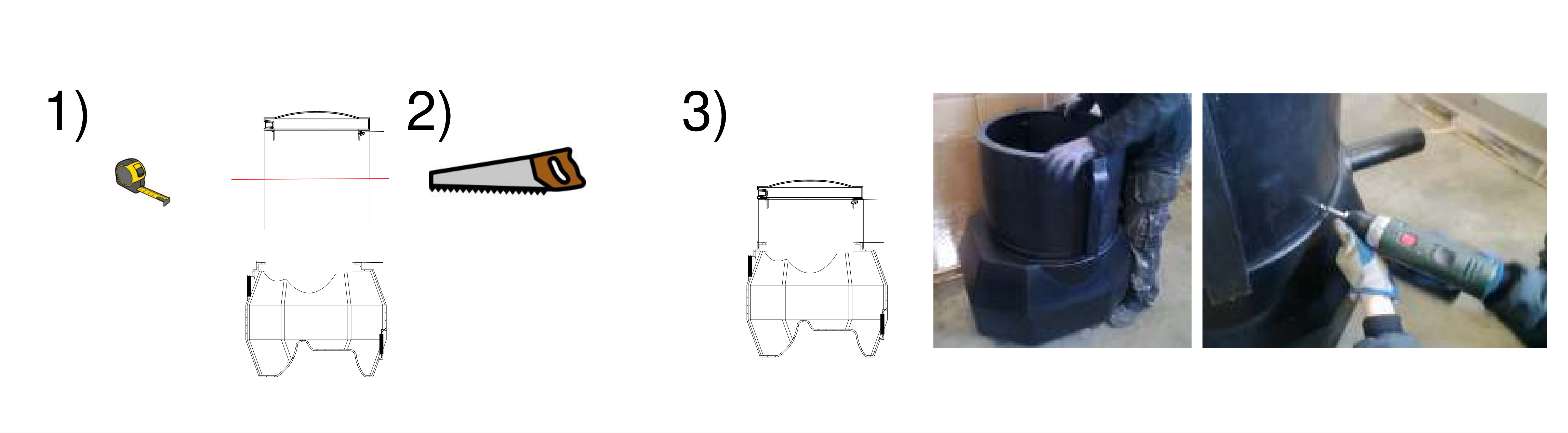
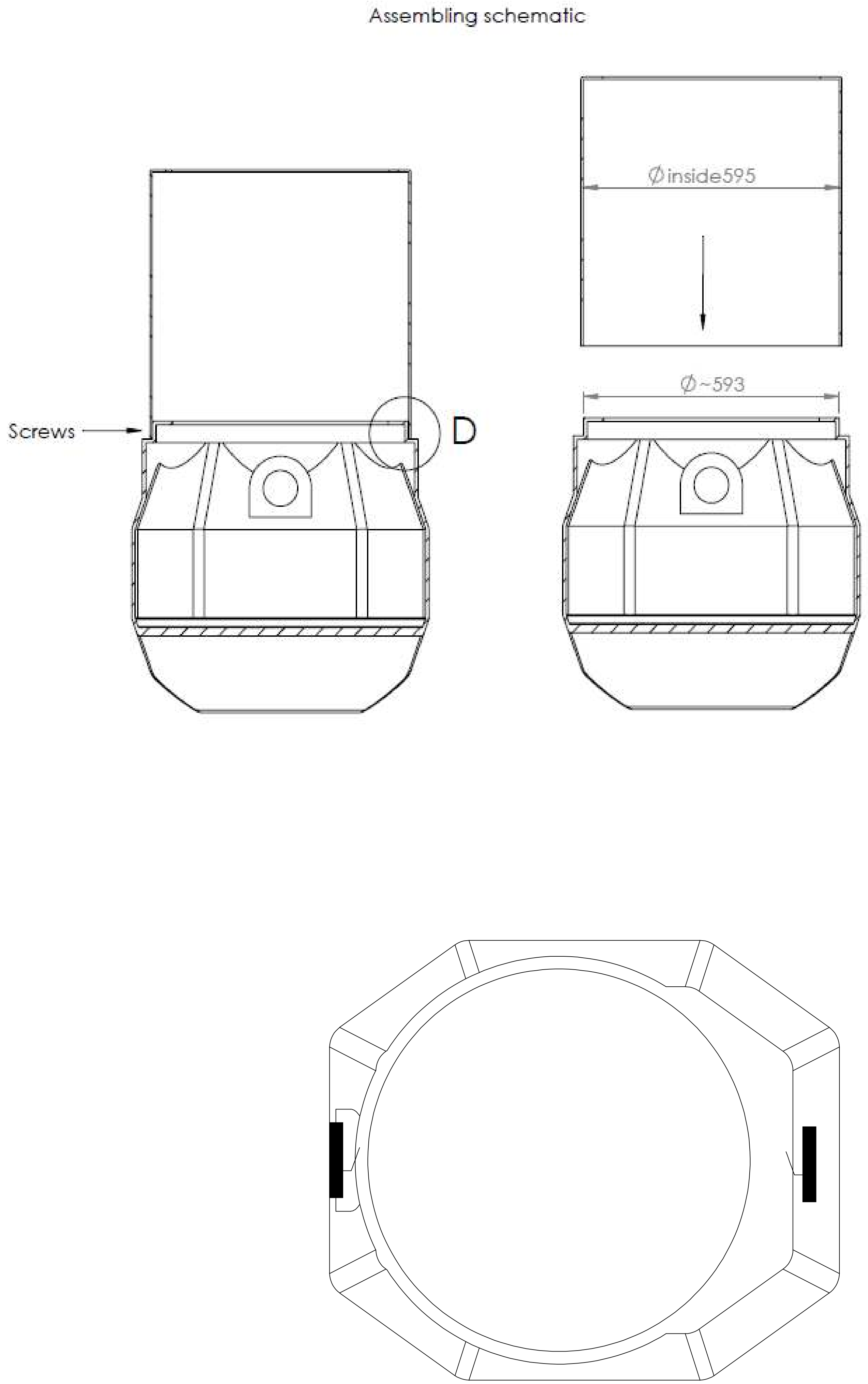
sbio_w



2m + 2m -40 °C.....+65 °C 230 V AC 50 Hz 16A – 10 W/m | clips10 pcs | cable seal 1 pcs

		Scale:
	BioBox XL	2021
raitabiobox.fi		

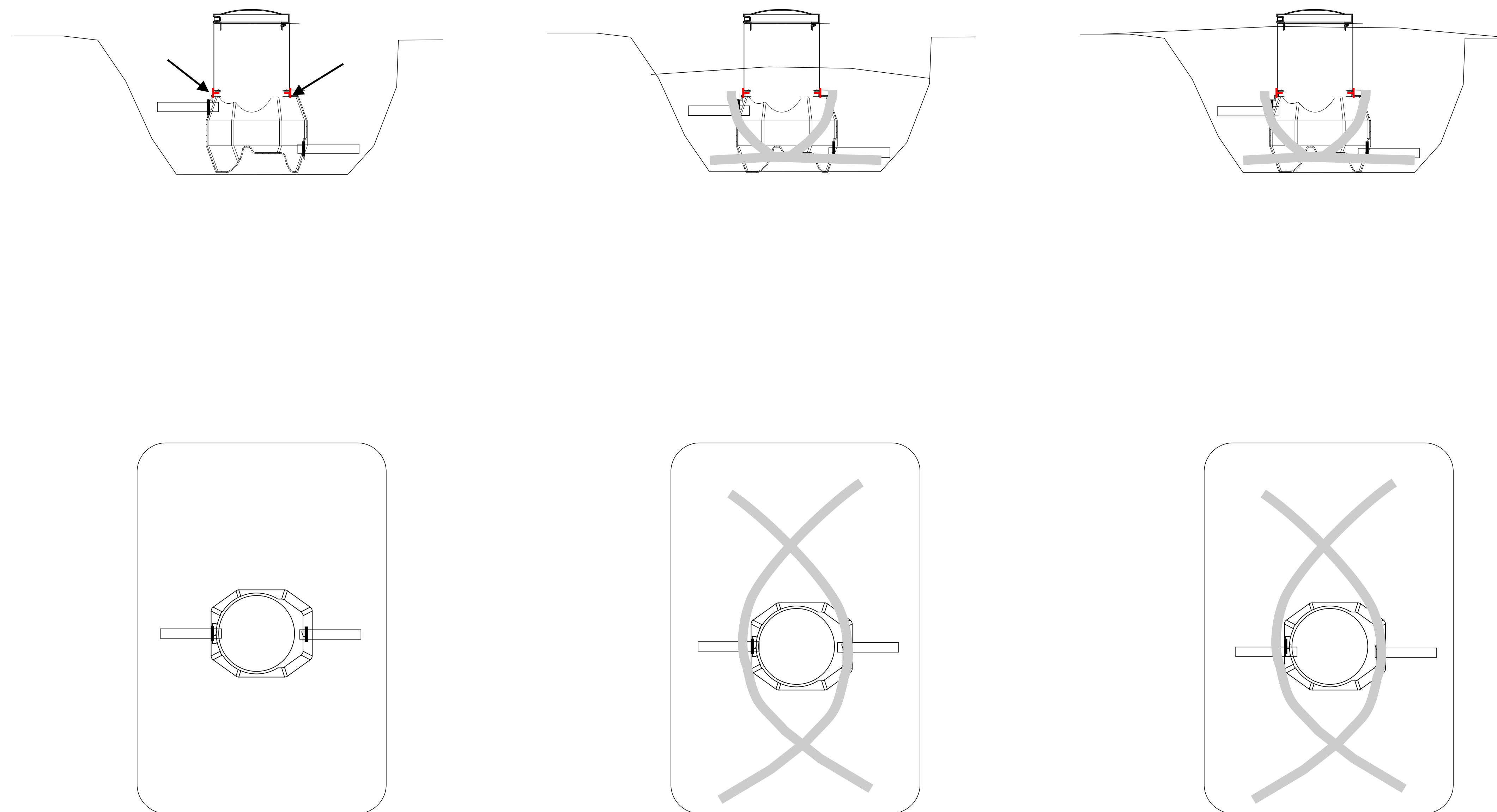
BioBox XL (+) pakor



		Scale:
	BioBox XL	2023
raitabiobox.fi		

BioBox XL (+) ankkurointi

ankkurointikankaat
 ankringstyg
 anchoring textiles
 2 x 25cmx3000 cm



		Scale:
	BioBox XL	2021
raitabiobox.fi		

BioBox XL (+) pakor - asennuskaivo

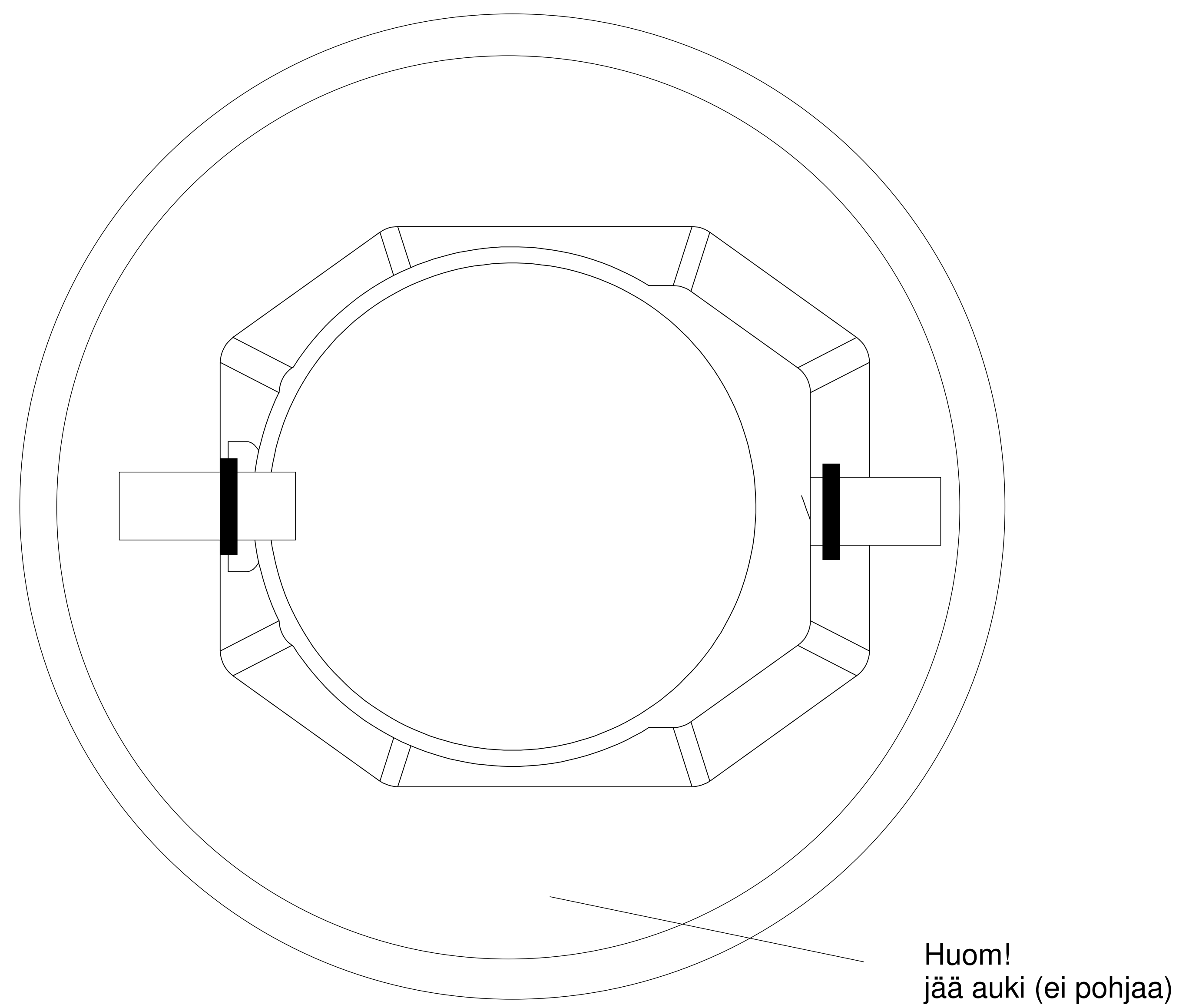
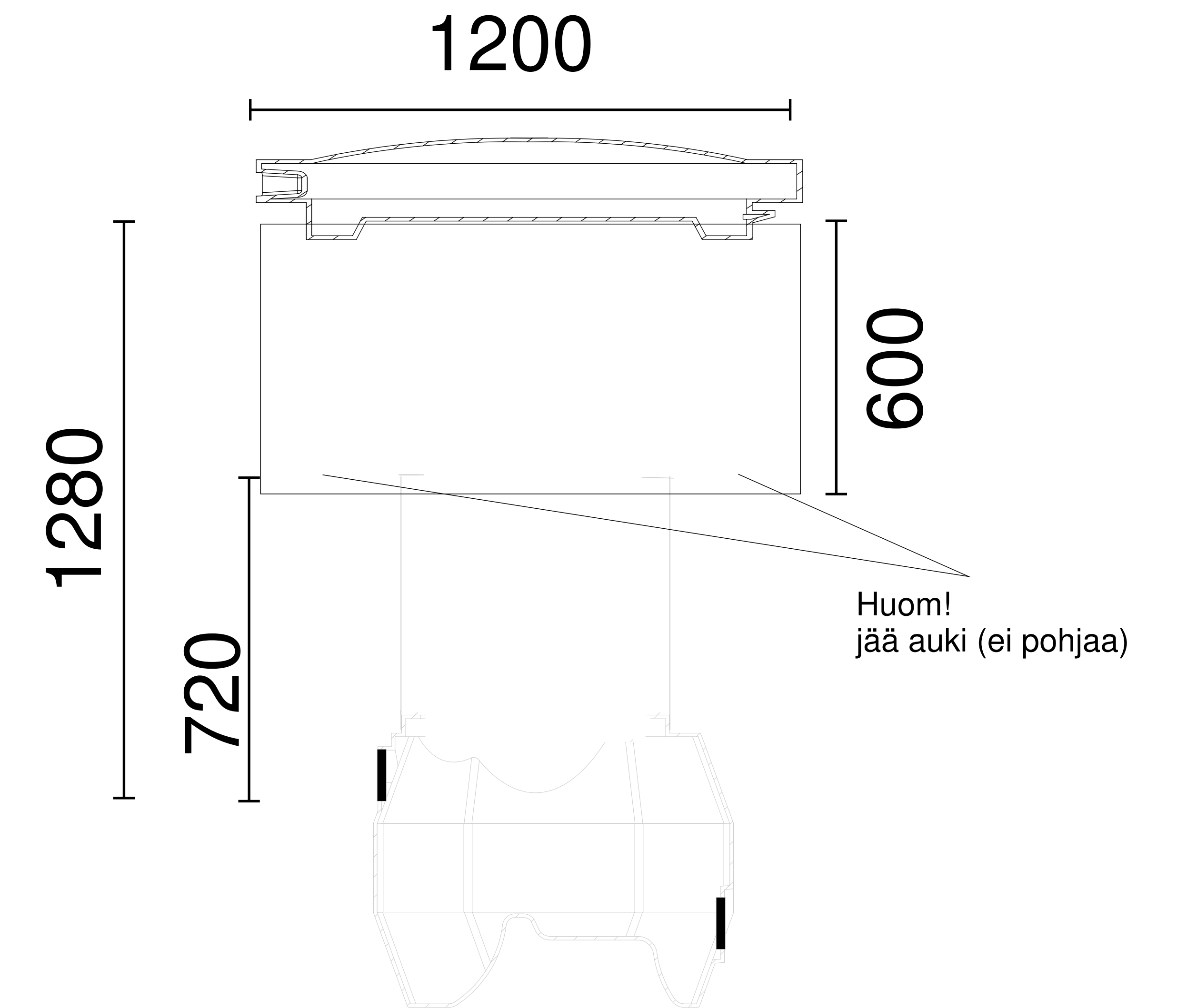
q-max 600 l / 24 h - 75 l / h



Kansi 1200

Pakor 1200

Pakor 600

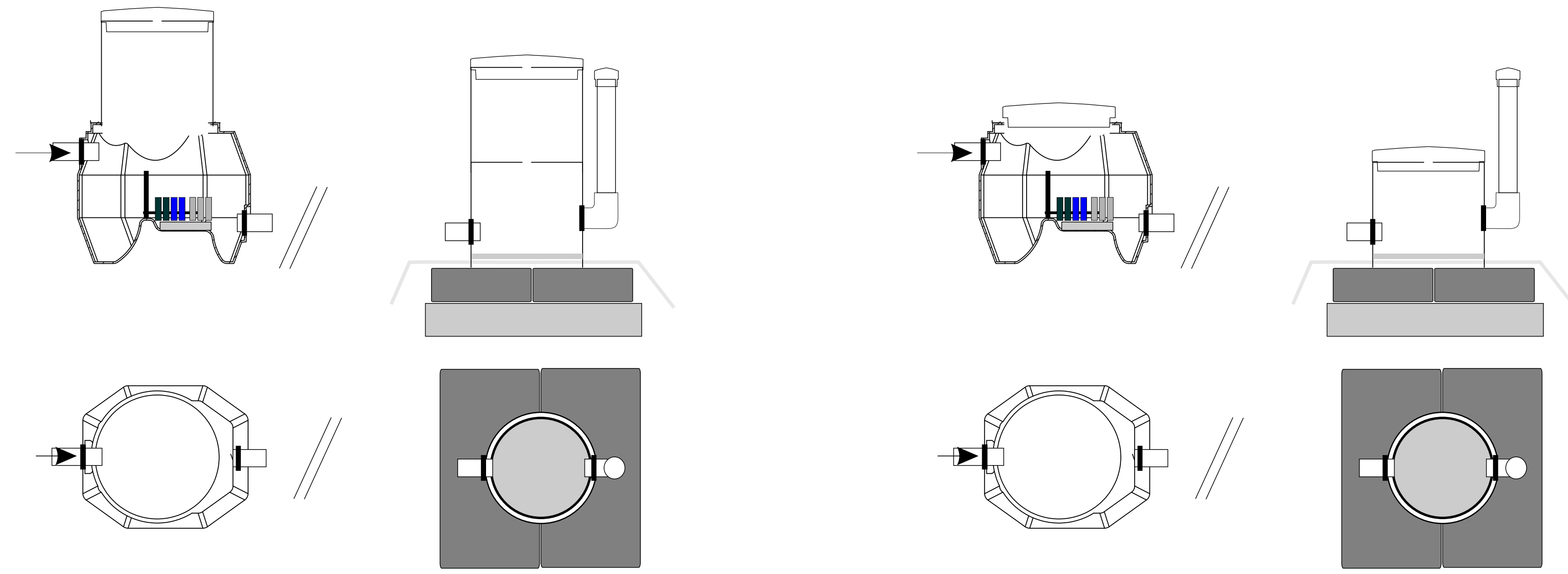


		Scale:
	BioBox XL	2021
raitabiobox.fi		

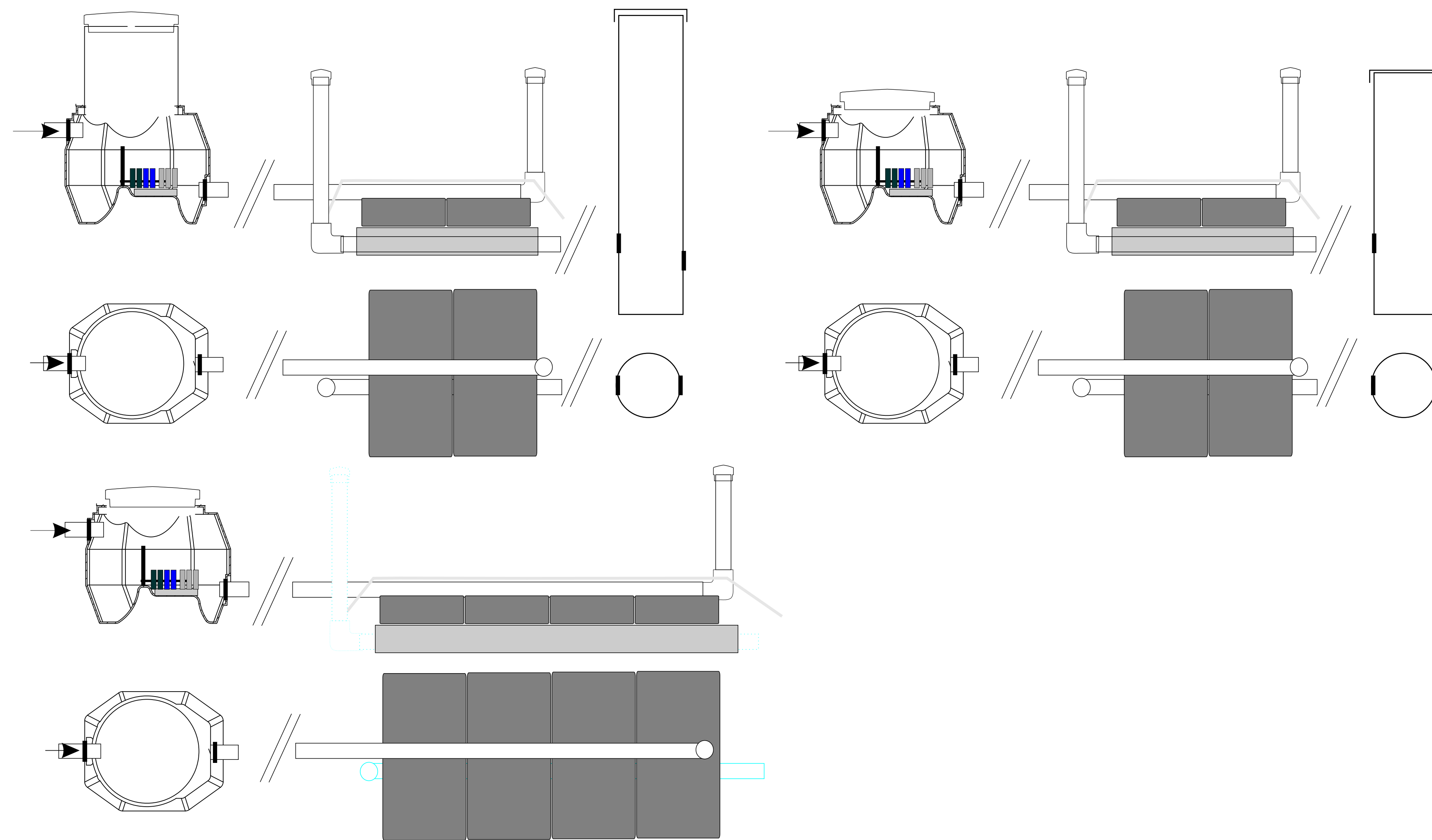
BioBox XI (+) BM (x 2/4)

q-max XL 600 l / 24 h (125 l / h - 200 l/h)

q-max XL+ 750 l / 24 h (175 l / h - 250 l/h)



Imeytys, infiltration



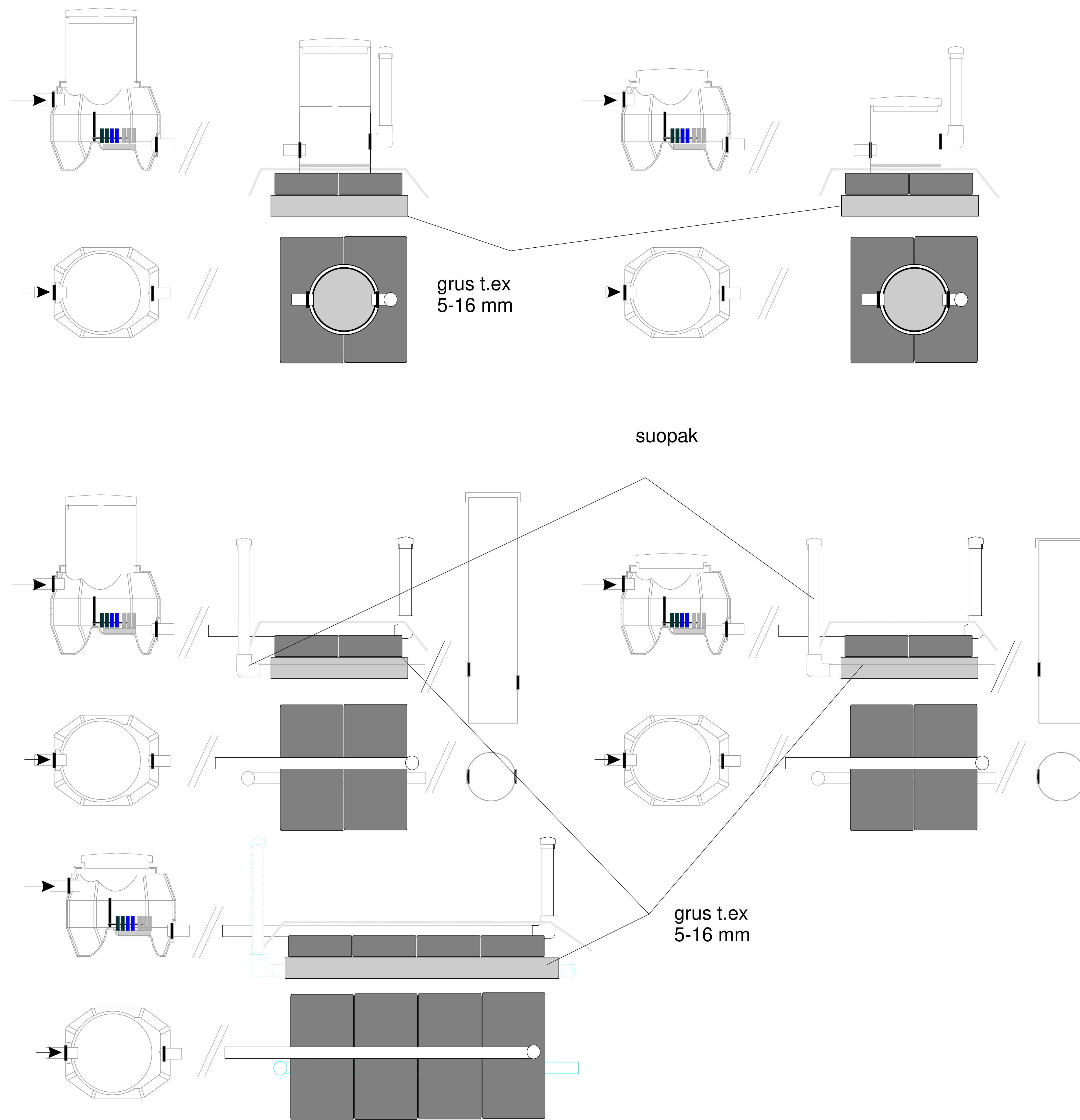
Suodatus, markbädd, biomodul /sand filter

		Scale:
	BioBox XL	2021
raitabiobox.fi		

i2 - i4 BM (x 2/4)

q-max XL 600 l / 24 h (125 l / h - 200 l/h)

q-max XL+ 750 l / 24 h (175 l / h - 250 l/h)



Imeytys, infiltration

Suodatus, markbädd, biomodul / sand filter

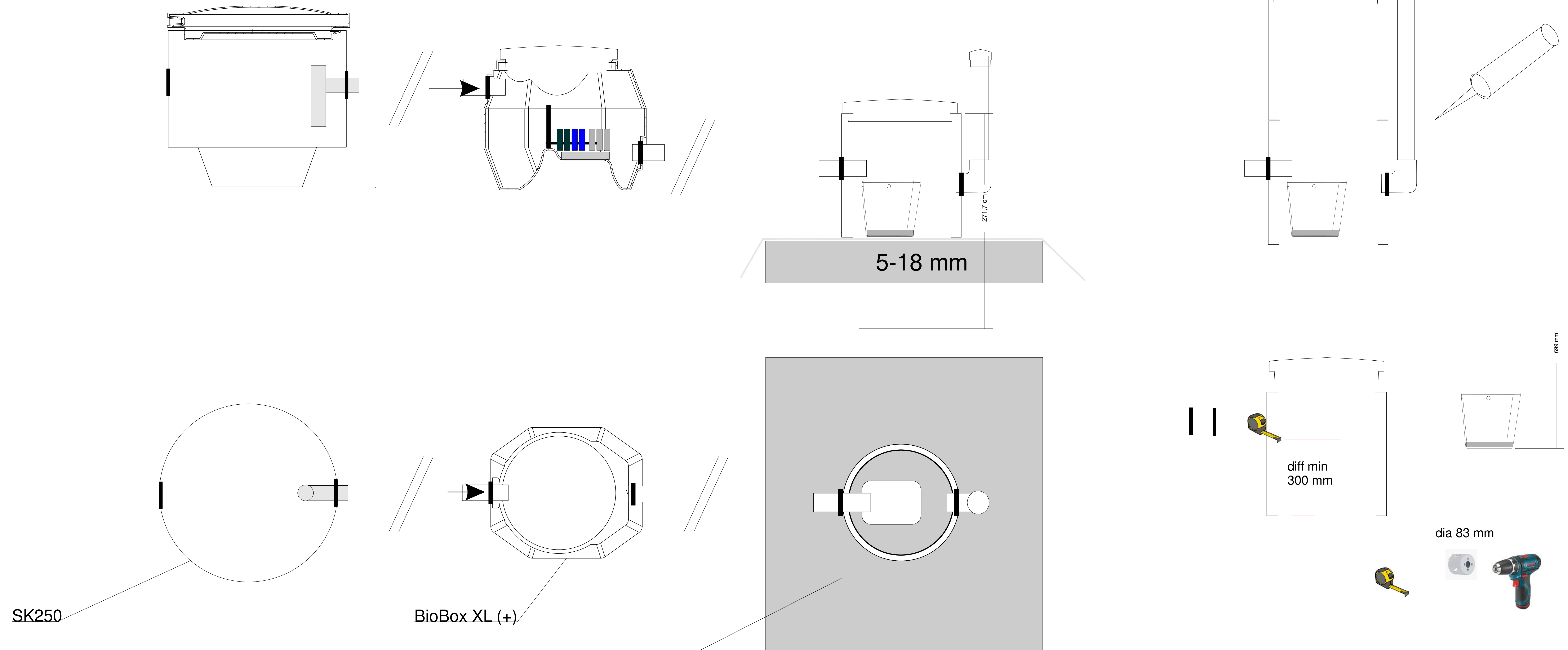
		Scale:
	BioBox XL	2020
raitabiobox.fi		

BioBox XI (+) KK 600

q-max XL 600 l / 24 h (75 l / h)

q-max XL+ 750 l / 24 h (125 l / h)

Maahanimeytys (kivipesä), Soil Infiltration



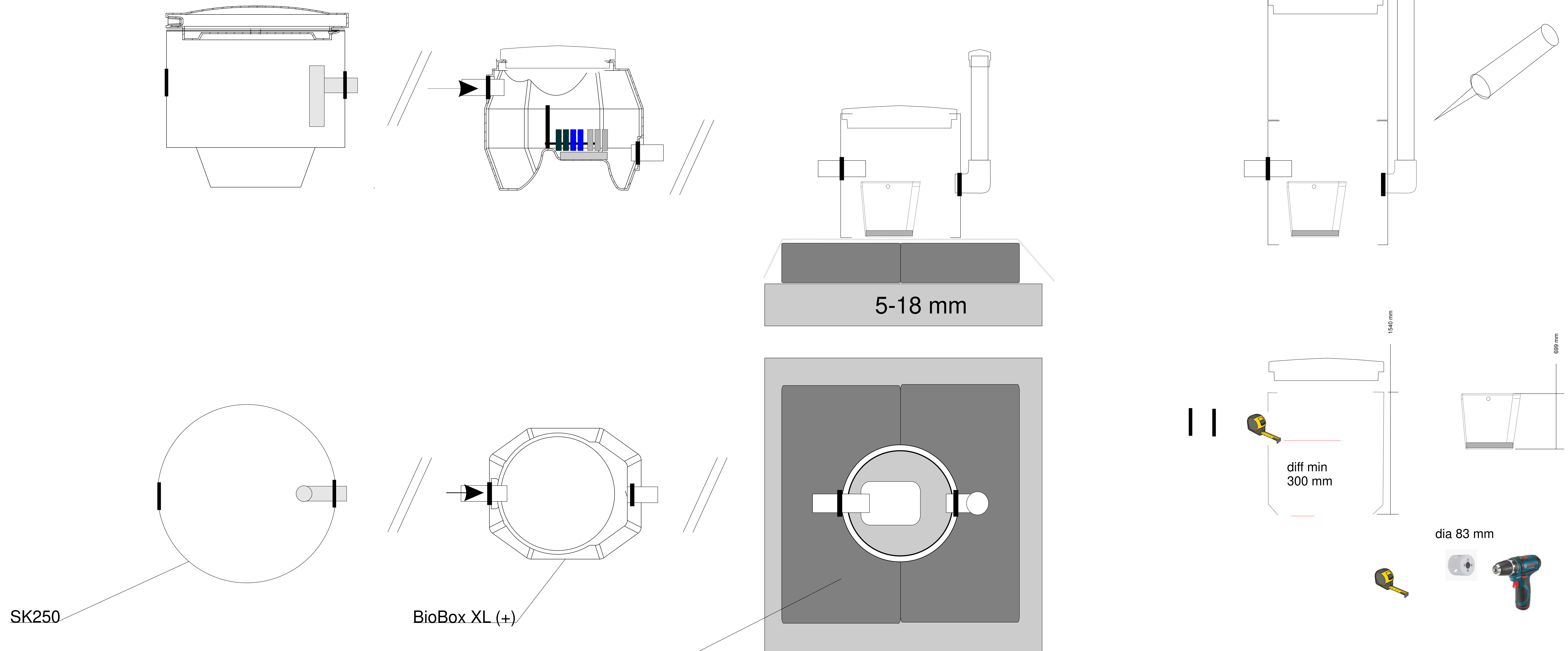
		Scale:
	BioBox XL	2021
raitabiobox.fi		

BioBox XI (+) i2 -KK600

q-max XL 600 l / 24 h (125 l / h)

q-max XL+ 750 l / 24 h (175 l / h)

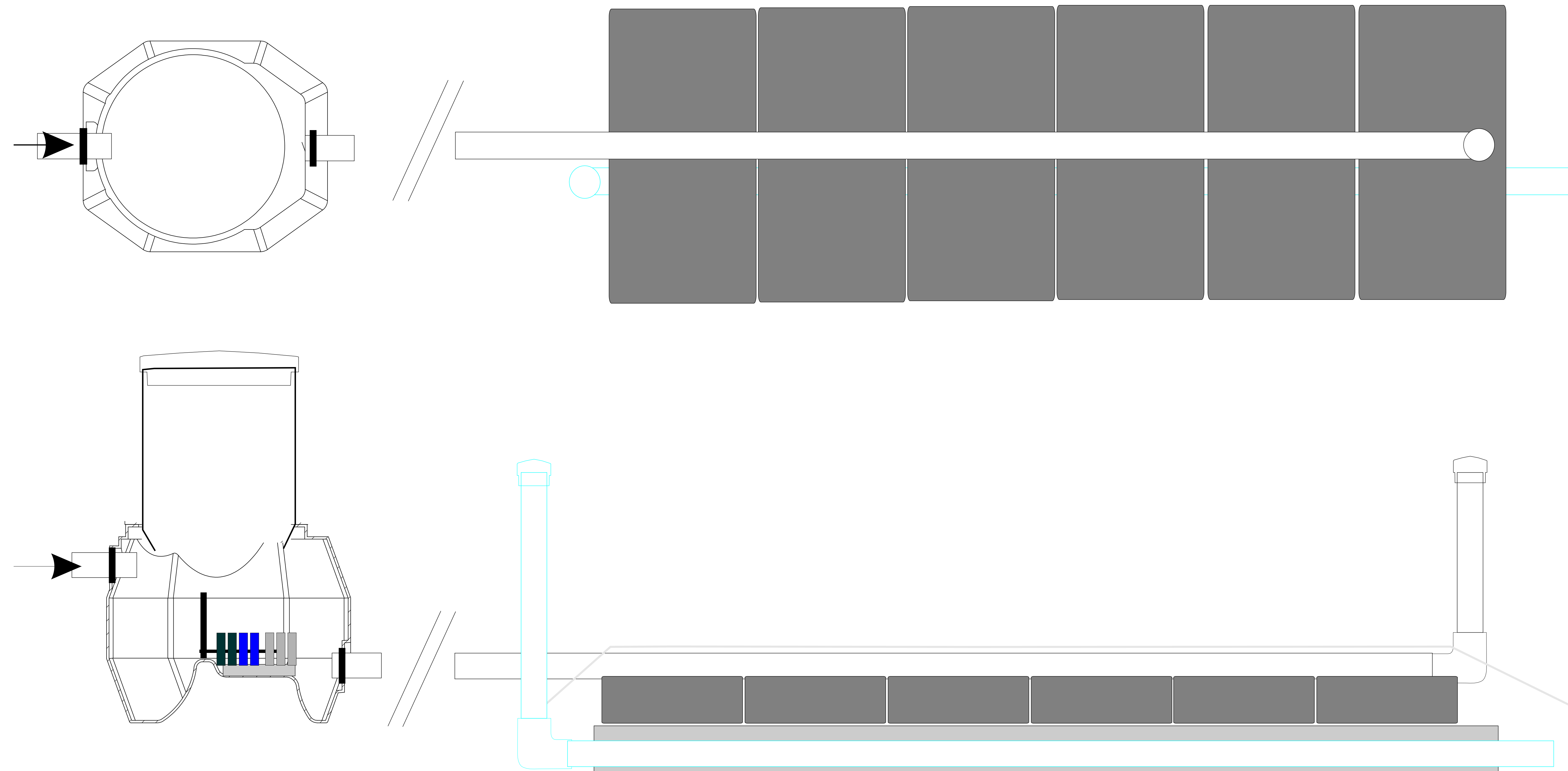
BioModuuli imeytys, BioModule infiltration



		Scale:
	BioBox XL	2021
raitabiobox.fi		

BioBox XI (+) BM (x 2/4/6)

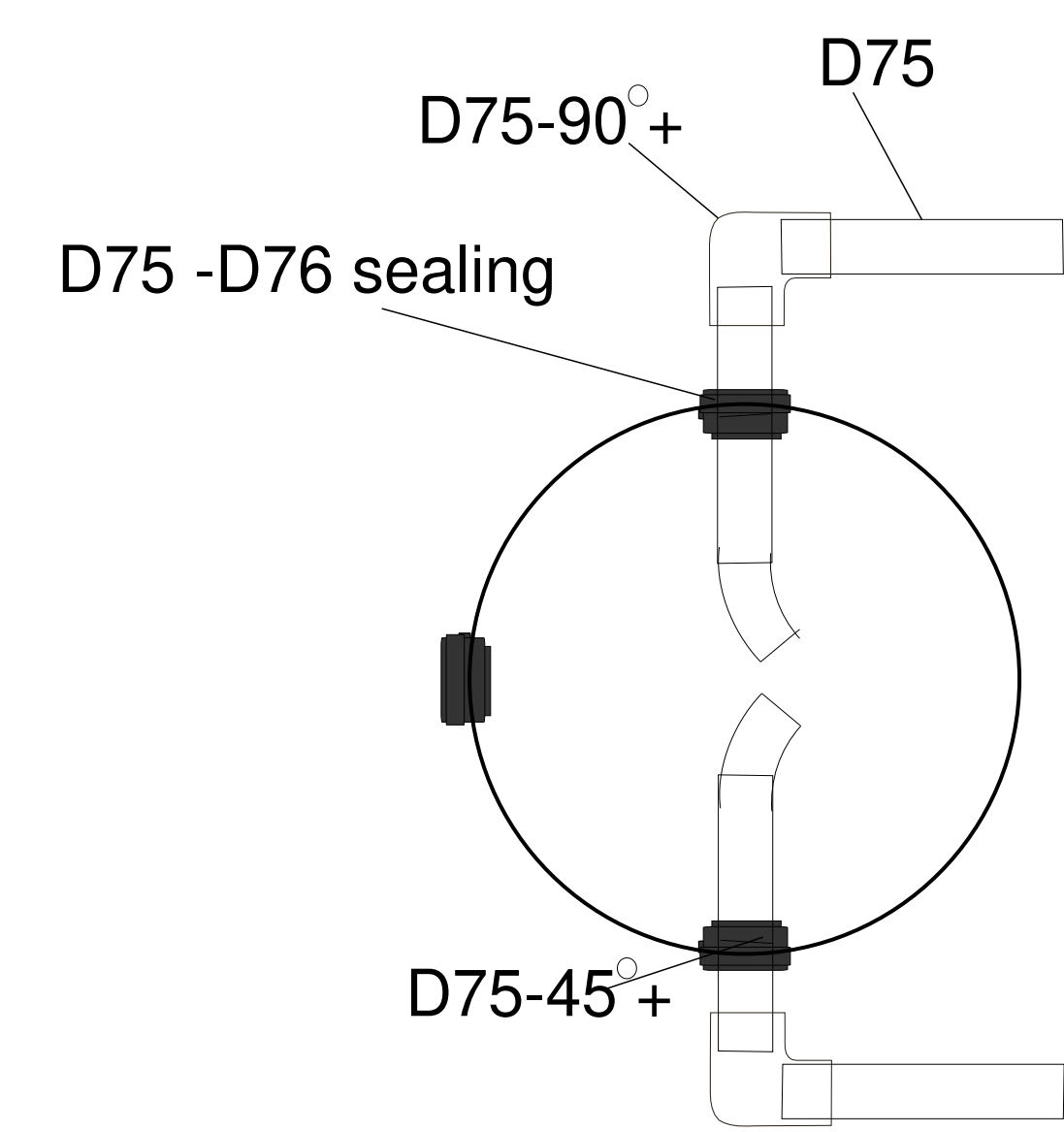
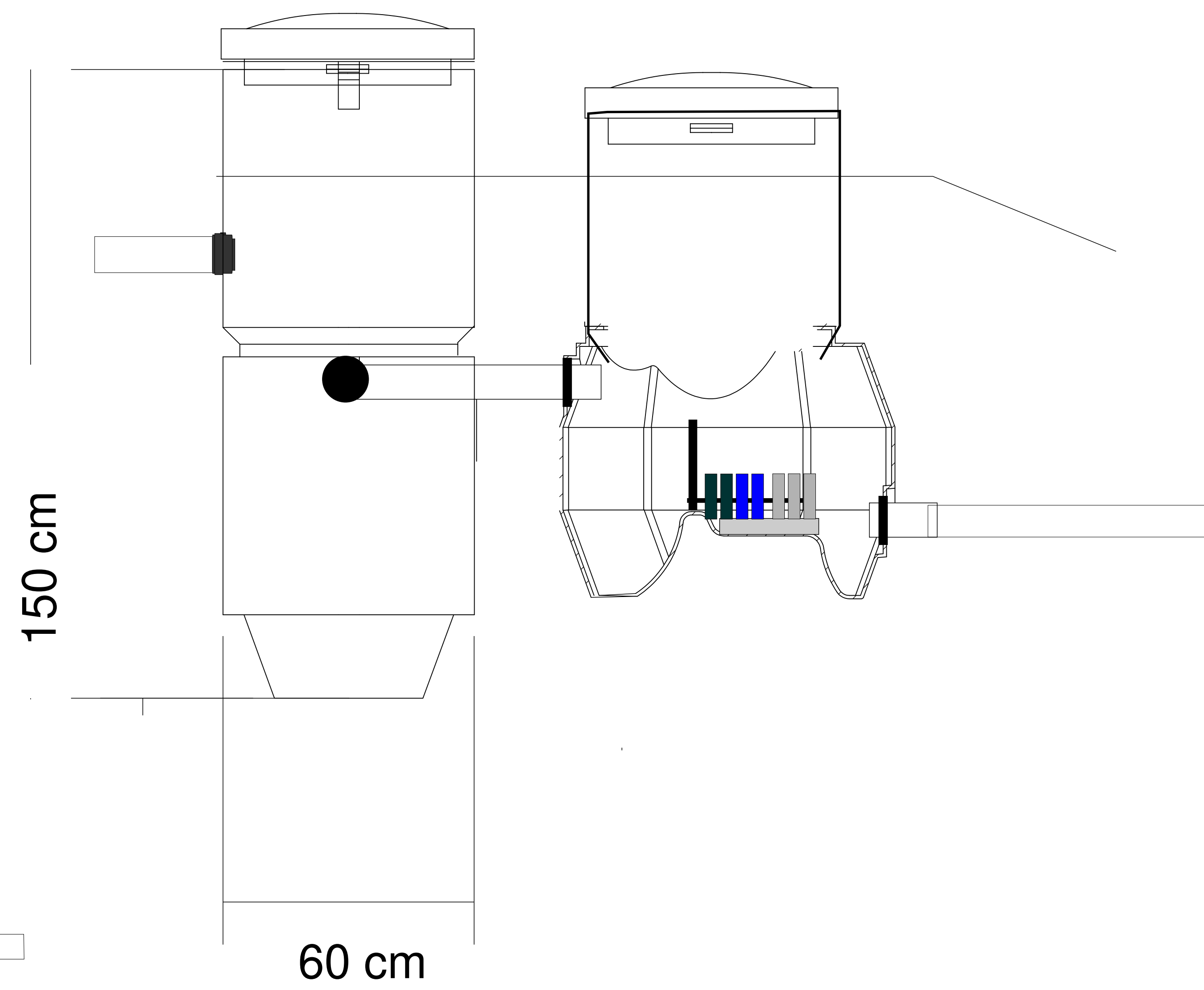
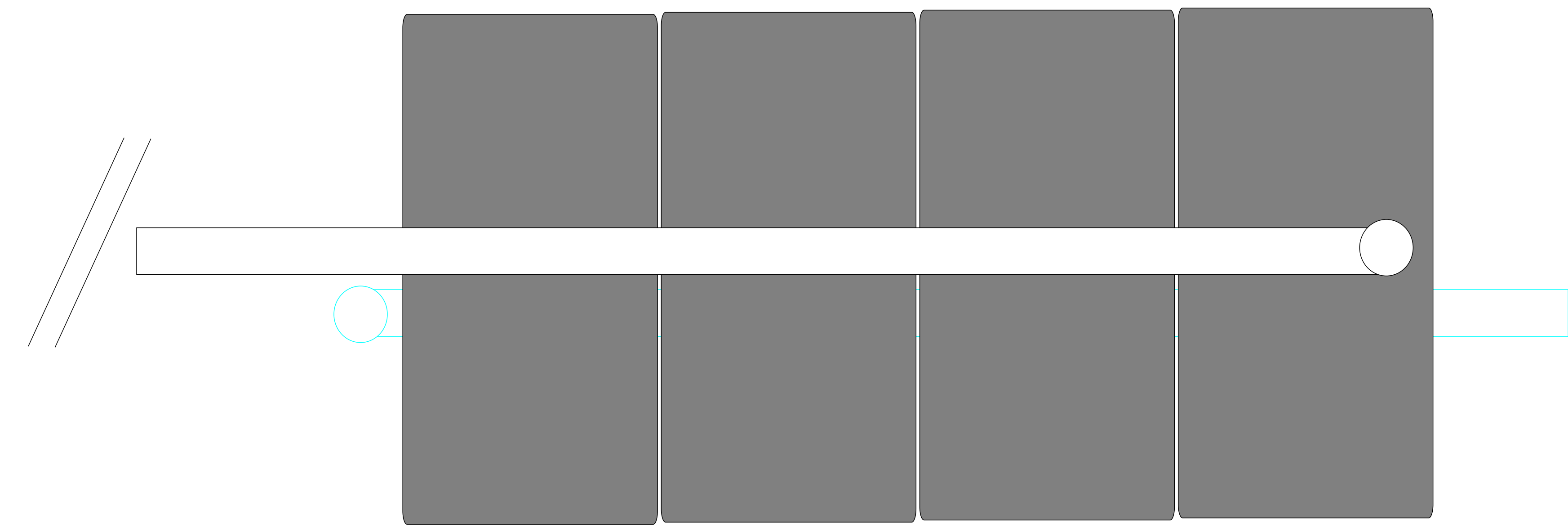
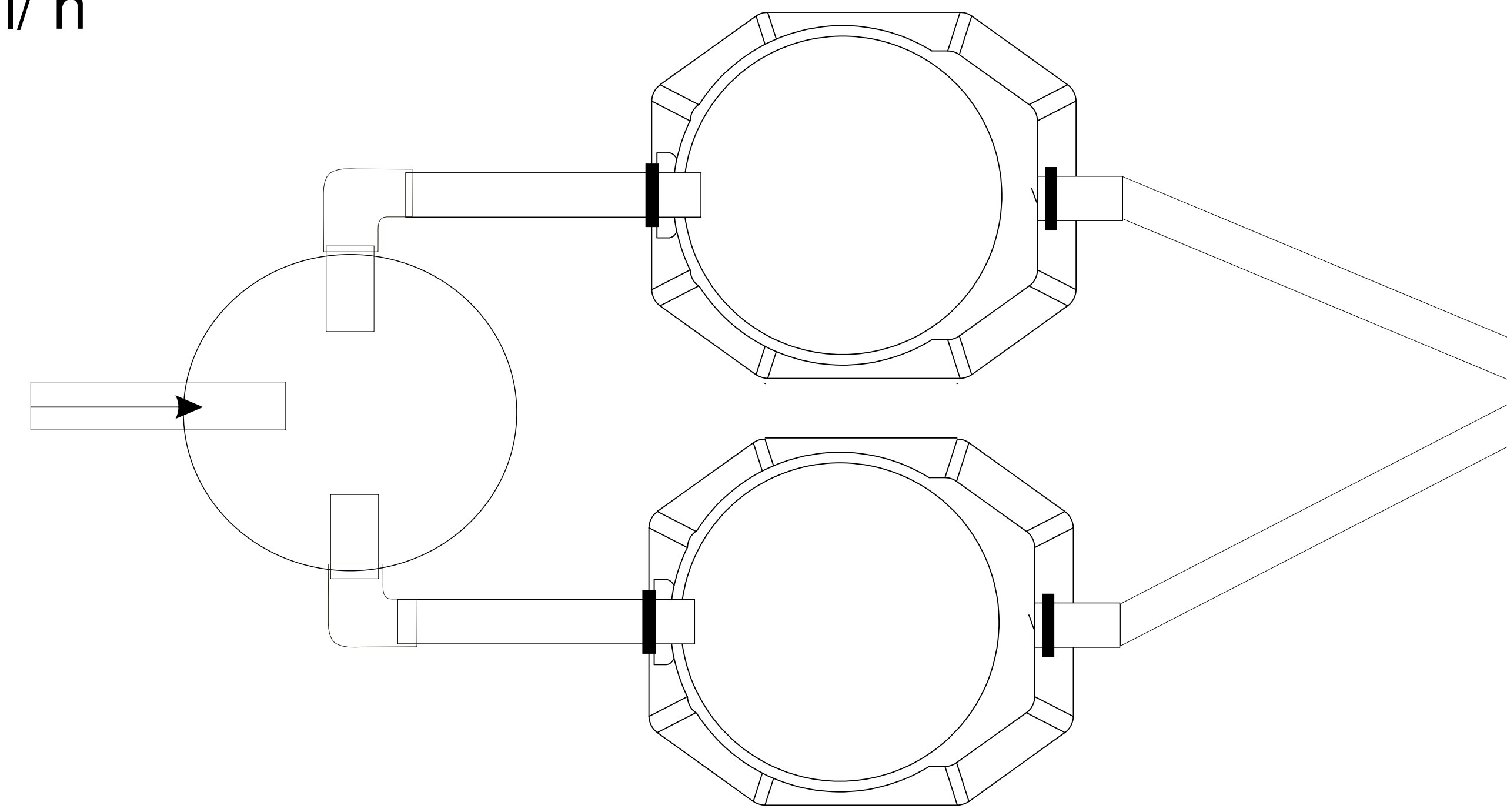
q-max 600 l / 24 h (125 l / h - 200 l / h - 300 l / h)



		Scale:
	BioBox XL	2021
raitabiobox.fi		

Jk600 1/2 + BioBox XL (+) pakor

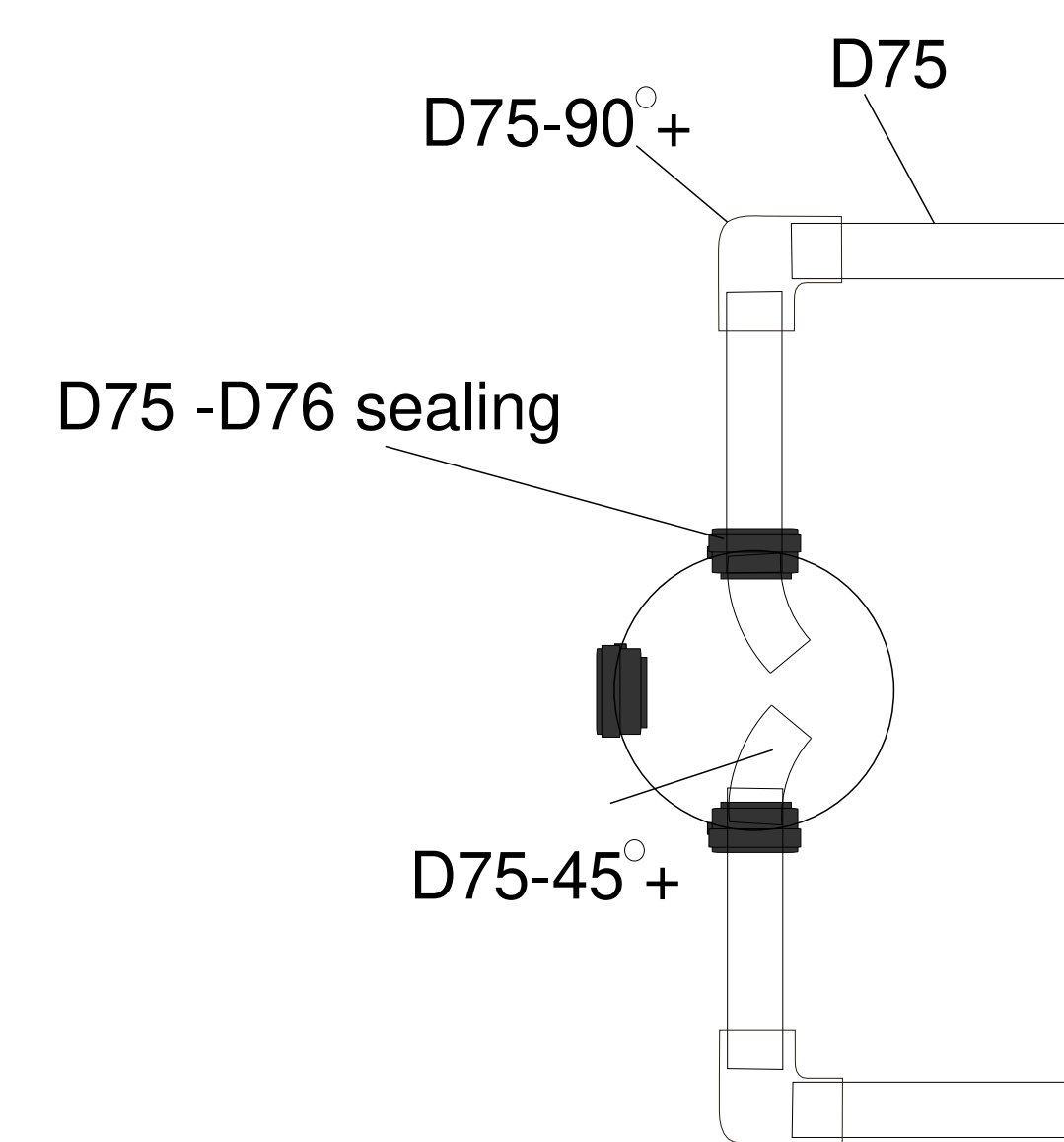
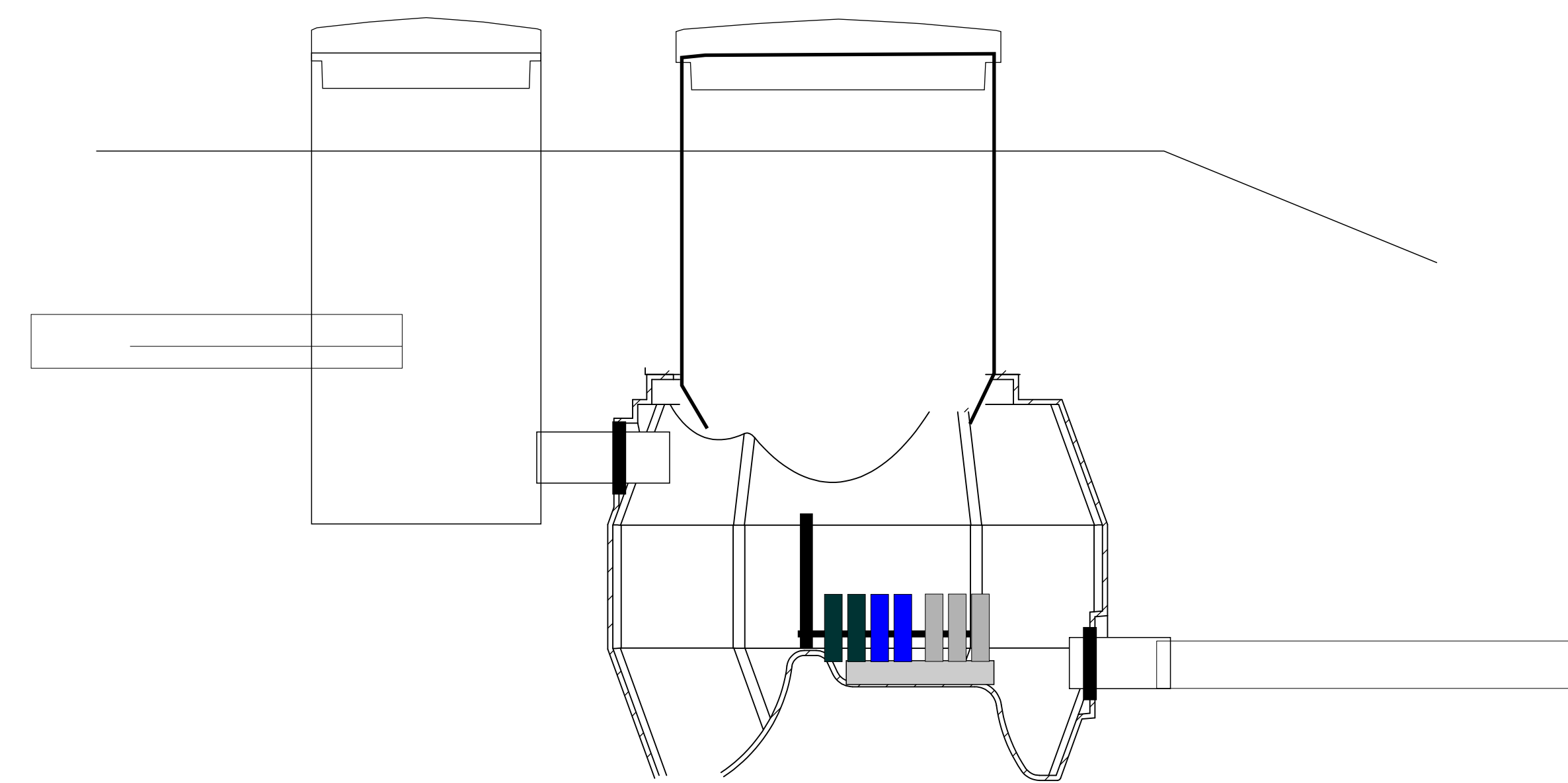
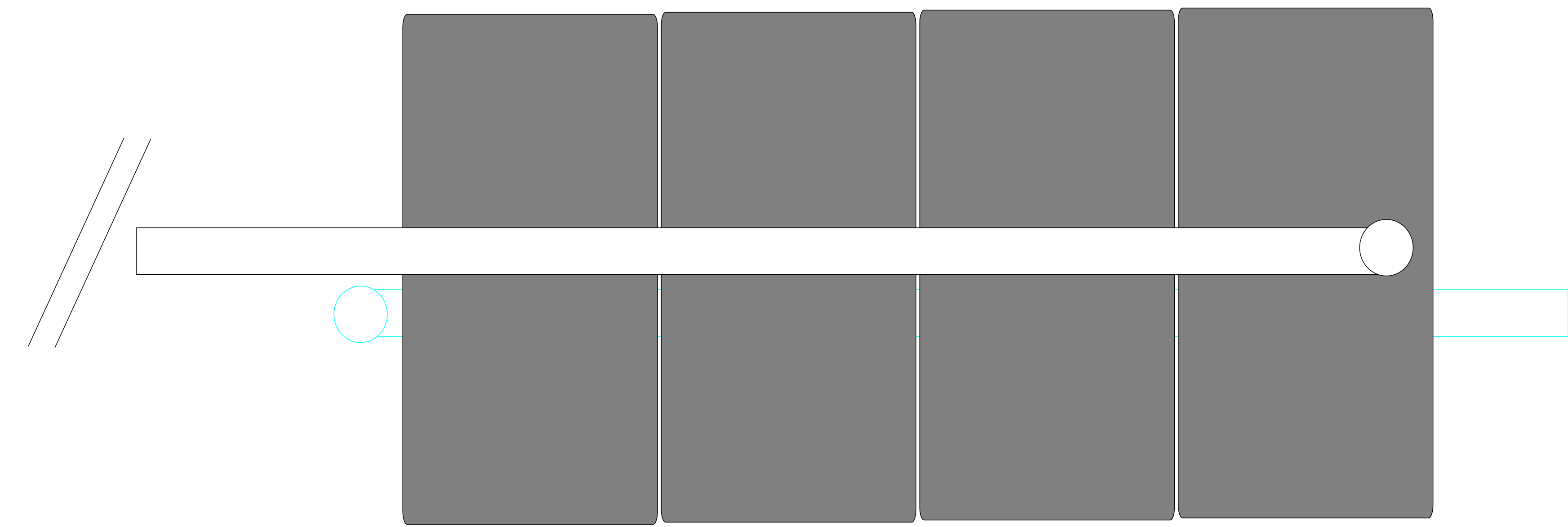
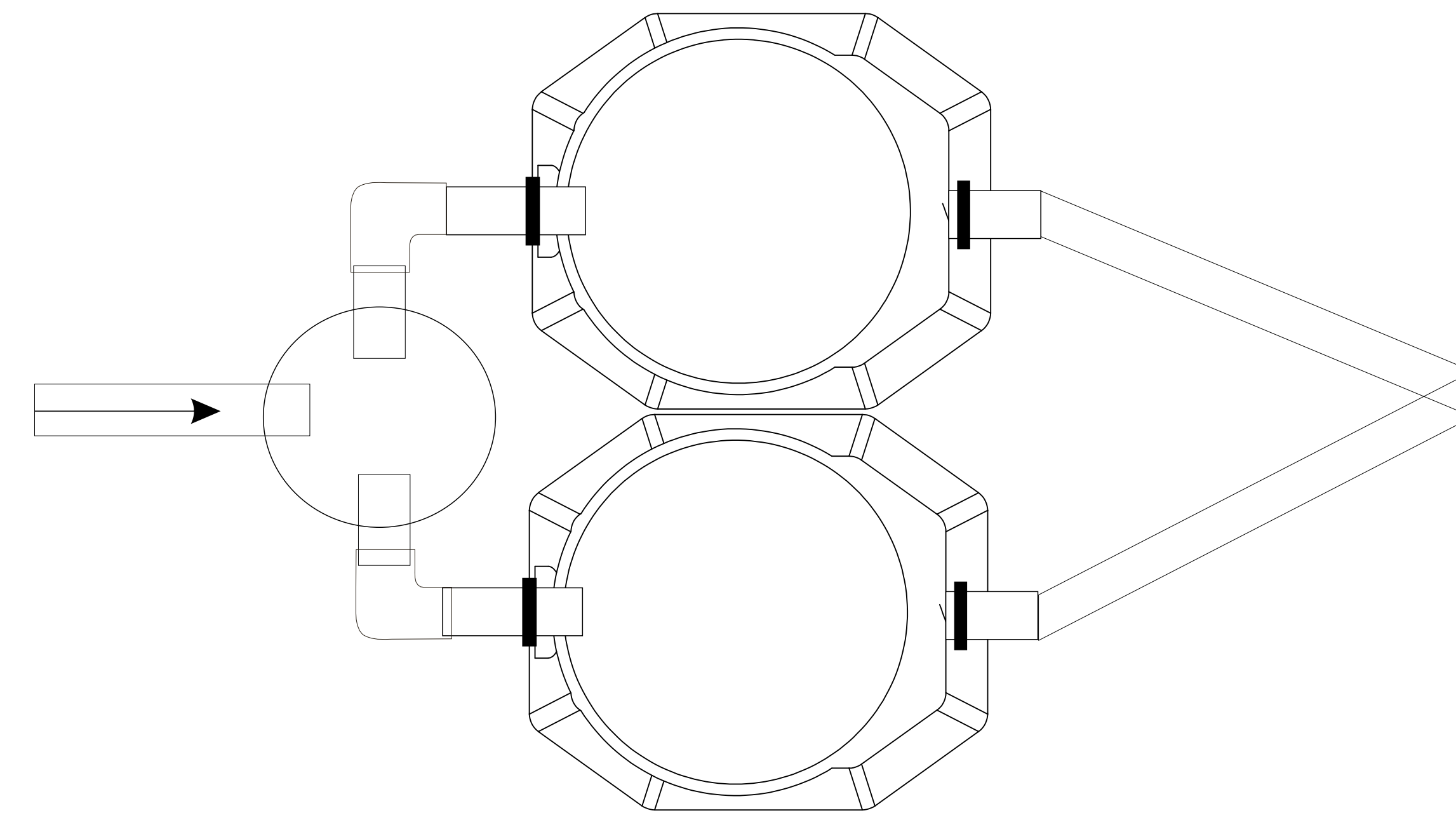
q-max 1200 l / 24 h - 300 l / h



		Scale:
	BioBox XL	2021
raitabiobox.fi		

Jk300 1/2 + BioBox XL (+) pakor

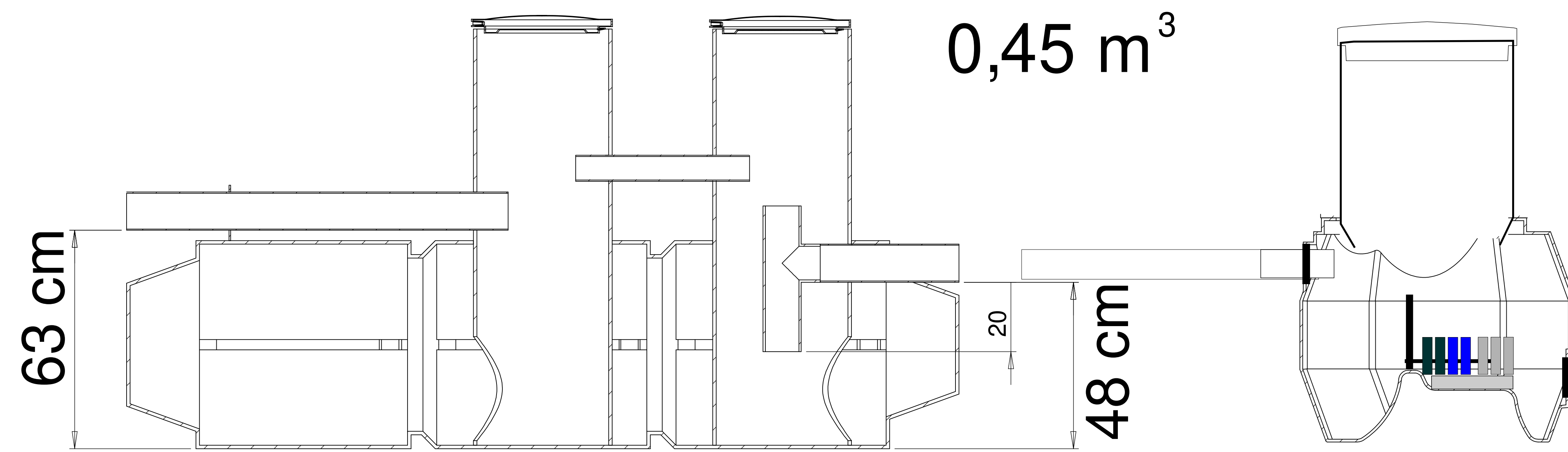
q-max 1200 l / 24 h - 250 l / h



		Scale:
	BioBox XL	2021
raitabiobox.fi		

Sk450 + BioBox XL (+) pakor

q-max 600 l / 24 h - 125 l / h



Malli, varustetaso, lisävarusteet:

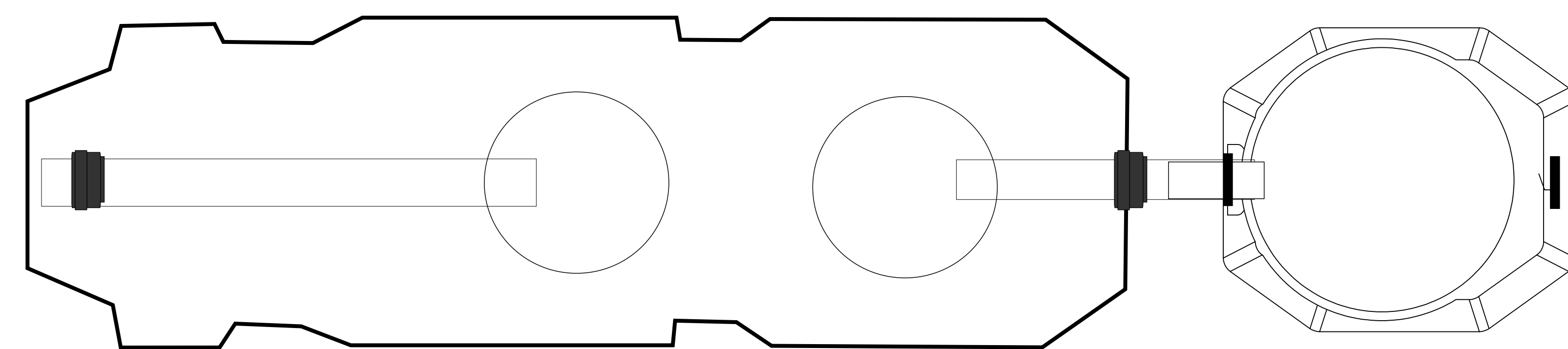
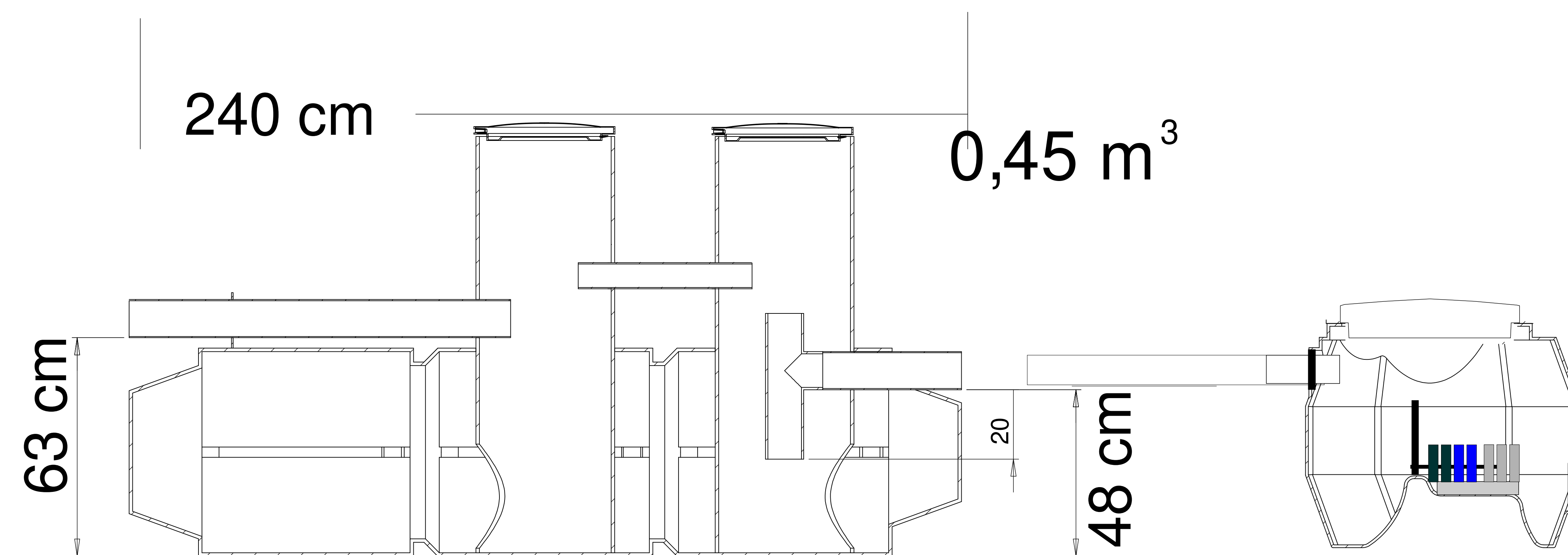
Malli	Kapasiteetti l / 24 h	SK 450	Pakor
Bio-Box XL	600	+	+

Modell, utrustningsnivå, tilläggsutrustning::

Modell	Kapasitet l / 24 h	SK 450	Pakor
Bio-Box XL	600	+	+

Model, equipment level, auxiliary equipment:

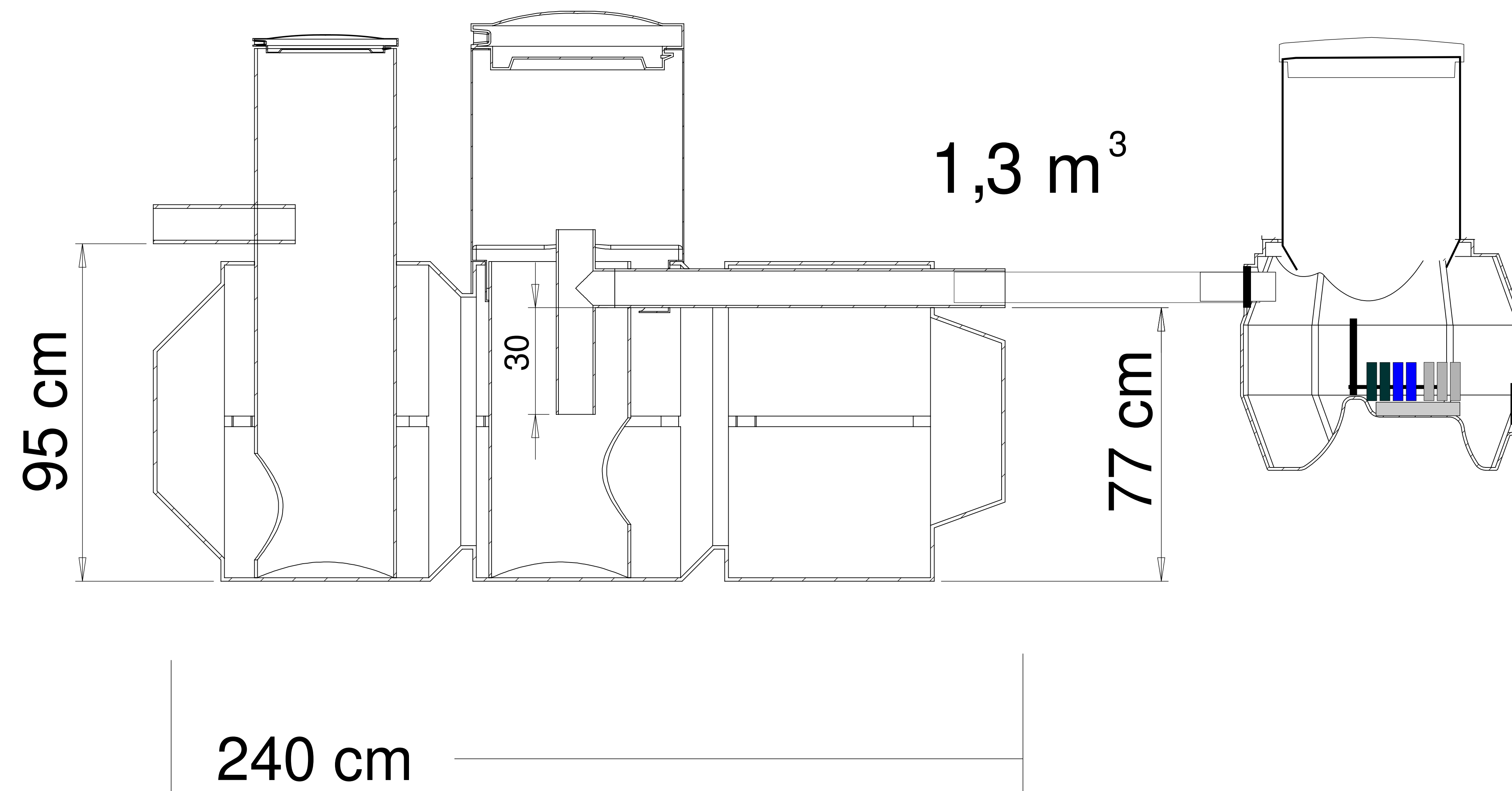
Model	Capacity l / 24 h	SK 450	Pakor
Bio-Box XL	600	+	+



		Scale:
	BioBox XL	2021
raitabiobox.fi		

Sk1300 + BioBox XL (+) pakor

q-max 600 l / 24 h - 200 l / h



Malli, varustetaso, lisävarusteet:

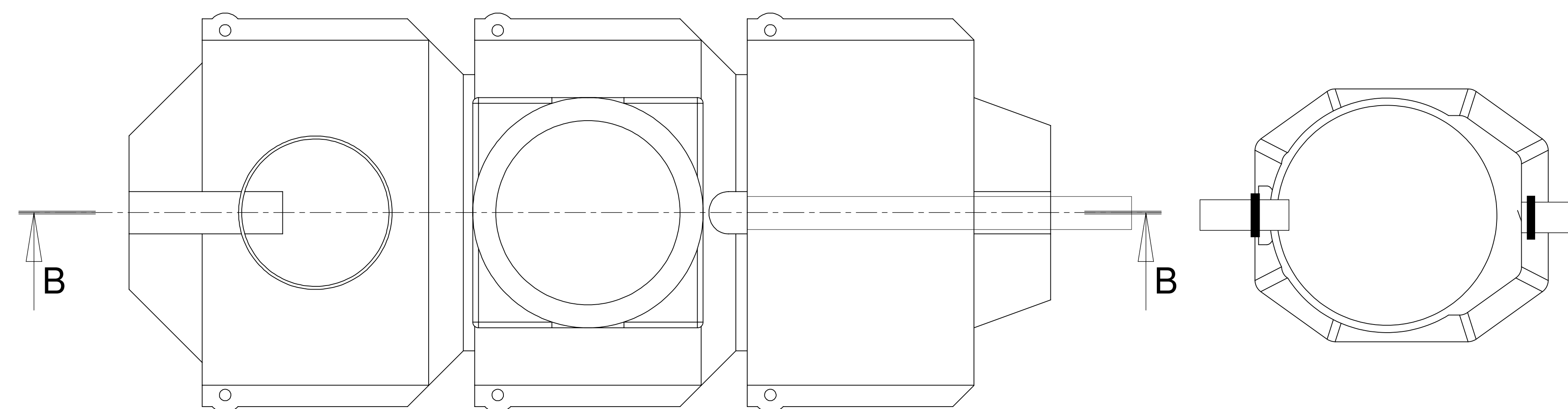
Malli	Kapasiteetti l / 24 h	SK 1300	Pakor
Bio-Box XL	600	+	+

Modell, utrustningsnivå, tillägsutrustning::

Modell	Kapasitet l / 24 h	SK 1300	Pakor
Bio-Box XL	600	+	+

Model, equipment level, auxiliary equipment:

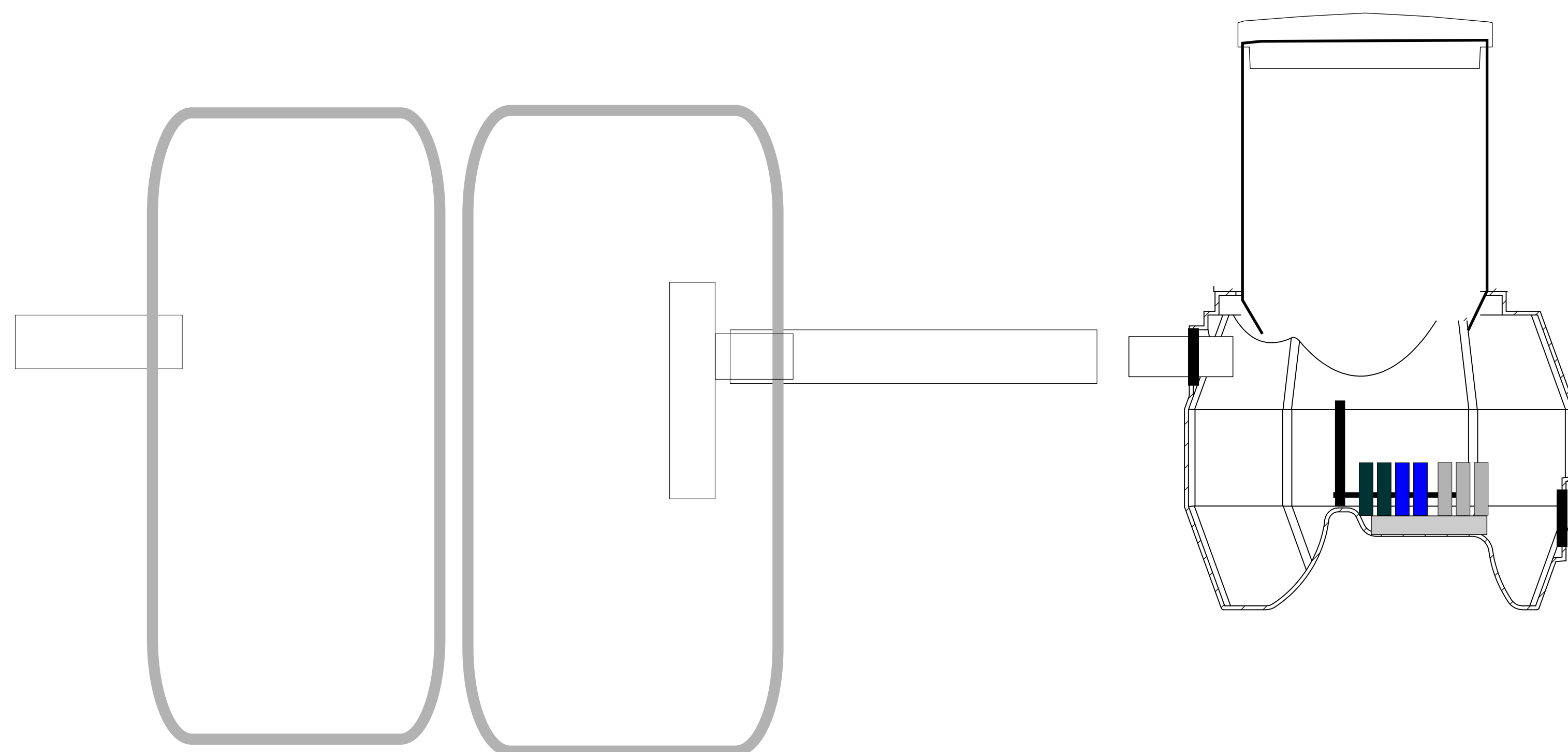
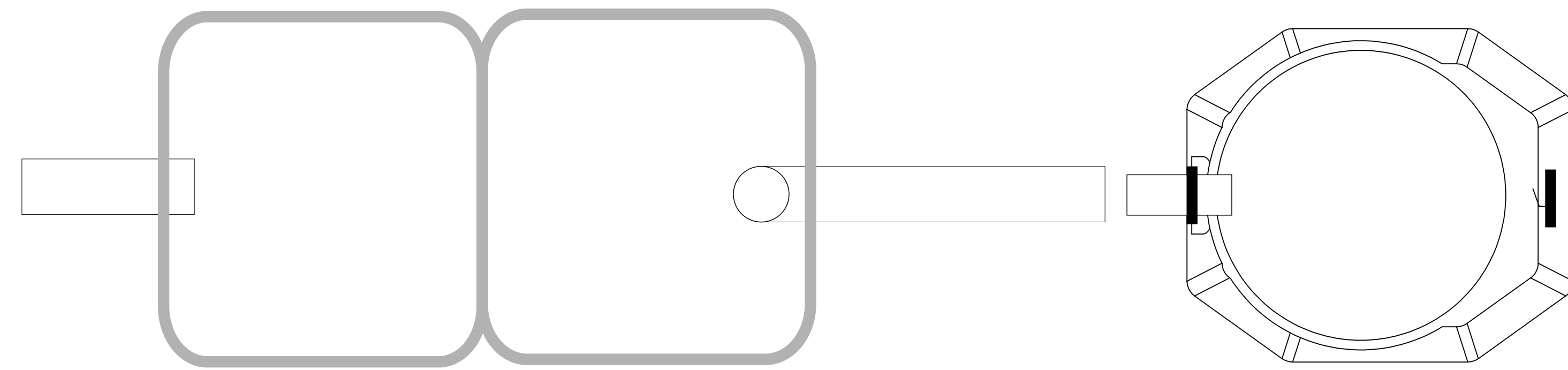
Model	Capacity l / 24 h	SK 1300	Pakor
Bio-Box XL	600	+	+



		Scale:
	BioBox XL	2021
raitabiobox.fi		

Vanha sakokaivo + BioBox XL (+) pakor

q-max 600 l/ 24 h - 125 l/ h



Malli, varustetaso, lisävarusteet:

Malli	Kapasiteetti l/ 24 h	SK 420	Pakor
Bio-Box XL	600	+	+

Modell, utrustningsnivå, tillägsutrustning::

Modell	Kapasitet l/ 24 h	SK 420	Pakor
Bio-Box XL	600	+	+

Model, equipment level, auxiliary equipment:

Model	Capacity l/ 24 h	SK 420	Pakor
Bio-Box XL	600	+	+

Vanhan saostuskaivo tarkastus:

- tarkastettava tiiveys
- poistossa t-haara
- viemärituuletus
- tilavuus; jäteveden viipymä kaivossa 1-1,5 vrk:tta (tilavuus min 400 l)

Kontroll av det befintliga slamavklifjaren:

- kontrollera täthet
- t-rörkoppling i utgående
- ventilation
- volym; min 1-1,5 x kapacitet/ 24 h (volym min 400 l)

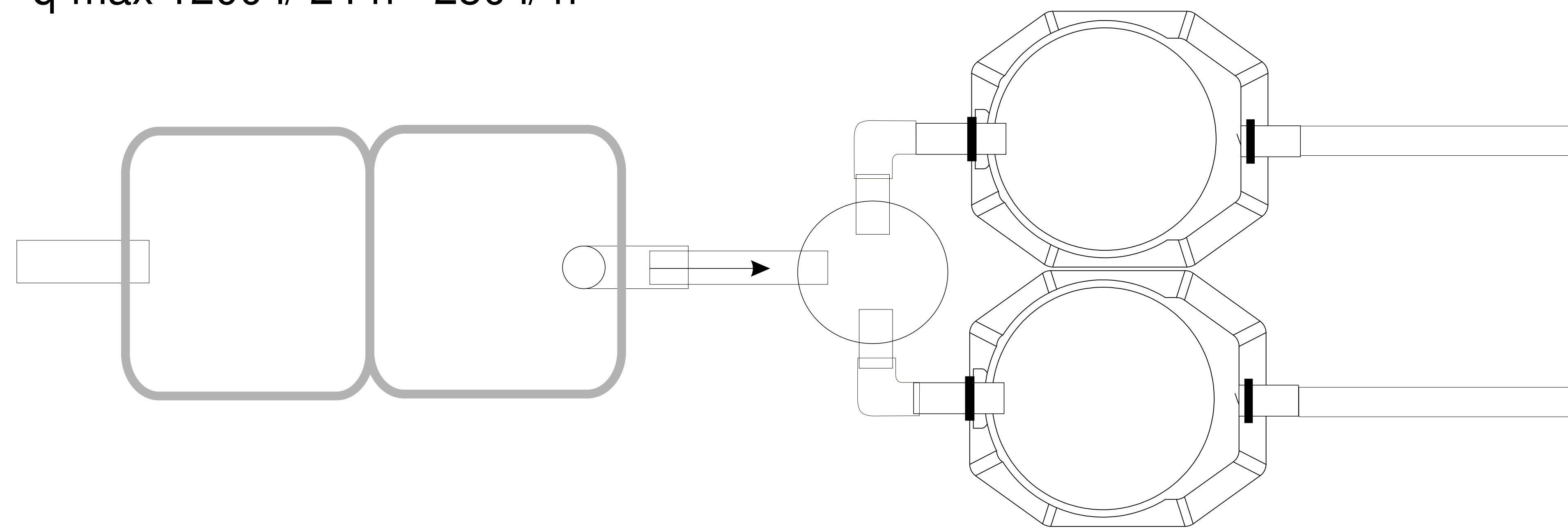
Controll of the existing precipitation tank:

- controll tightness of the wells
- t-pipe connection for out going water
- ventilation
- volume; min 1-1,5 x capacity/24 h (volym min 400 l)

		Scale:
	BioBox XL	2021
raitabiobox.fi		

Vanha sakokaivo + BioBox XL (+) pakor

q-max 1200 l / 24 h - 250 l / h



Malli, varustetaso, lisävarusteet:

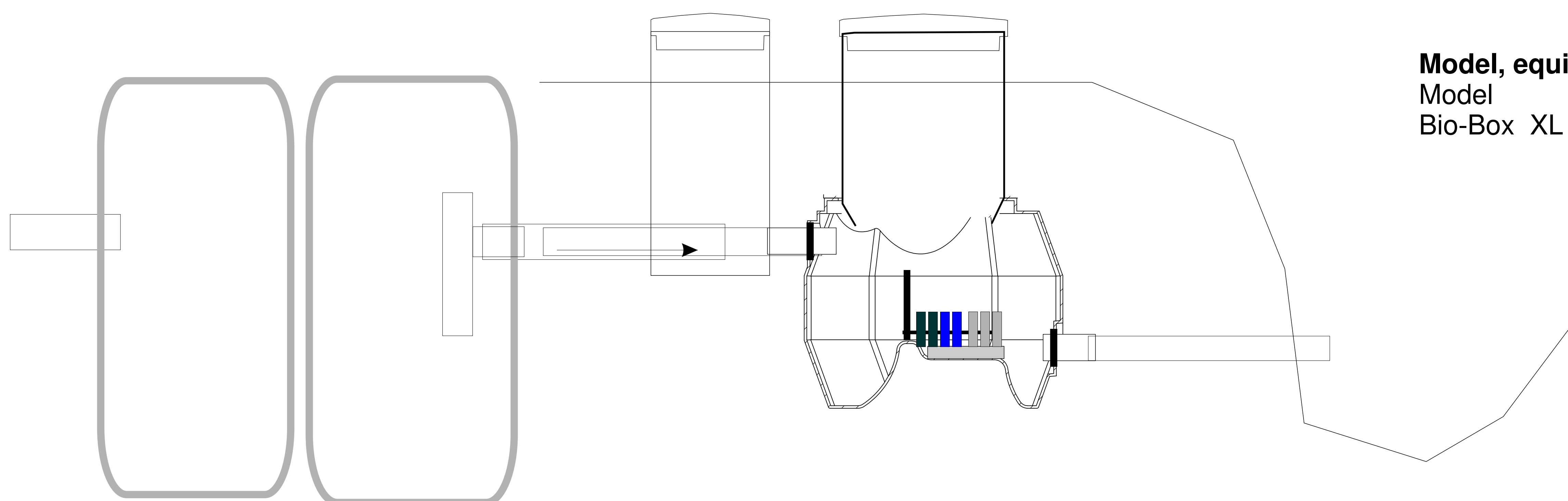
Malli	Kapasiteetti l / 24 h		
Bio-Box XL	600	+	+

Modell, utrustningsnivå, tilläggsutrustning::

Modell	Kapasitet l / 24 h		
Bio-Box XL	600	+	+

Model, equipment level, auxiliary equipment:

Model	Capacity l / 24 h		
Bio-Box XL	600	+	+



Vanhan saostuskaivo tarkastus:

- tarkastettava tiiveys
- poistossa t-haara
- viemärituuletus
- tilavuus; jäteveden viipymä kaivossa 1-1,5 vrk:tta (tilavuus min 400 l)

Kontroll av det befintliga slamavklifjaren:

- kontrollera täthet
- t-rörkoppling i utgående
- ventilation
- volym; min 1-1,5 x kapacitet / 24 h (volym min 400 l)

Controll of the existing precipitation tank:

- controll tightness of the wells
- t-pipe connection for out going water
- ventilation
- volume; min 1-1,5 x capacity/24 h (volym min 400 l)

		Scale:
	BioBox XL	2021
raitabiobox.fi		

JK 200 + BioBox XI (+) x 2

q-max 1200 l/ 24 h - 150 l/ h

Malli, varustetaso, lisävarusteet:

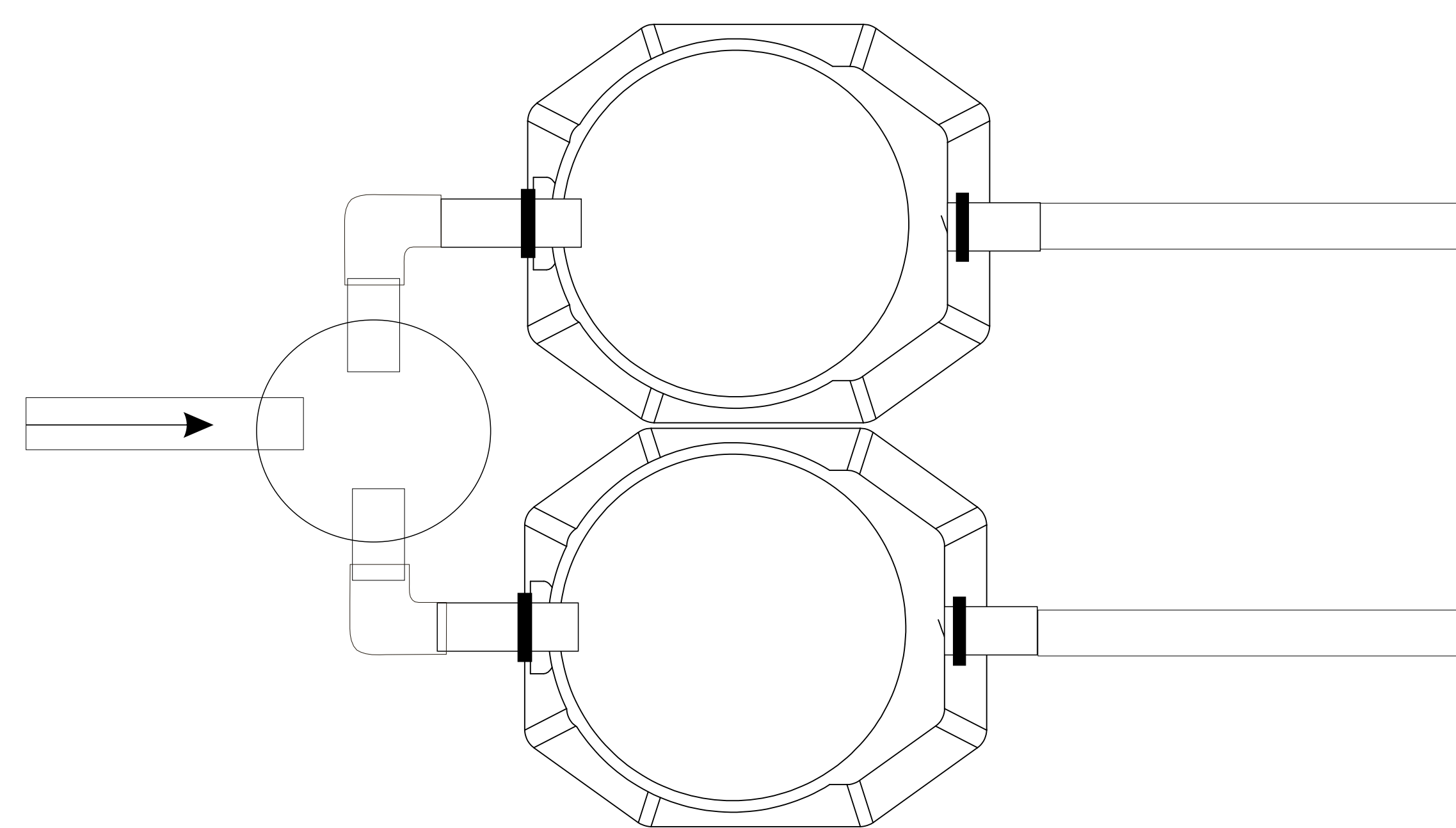
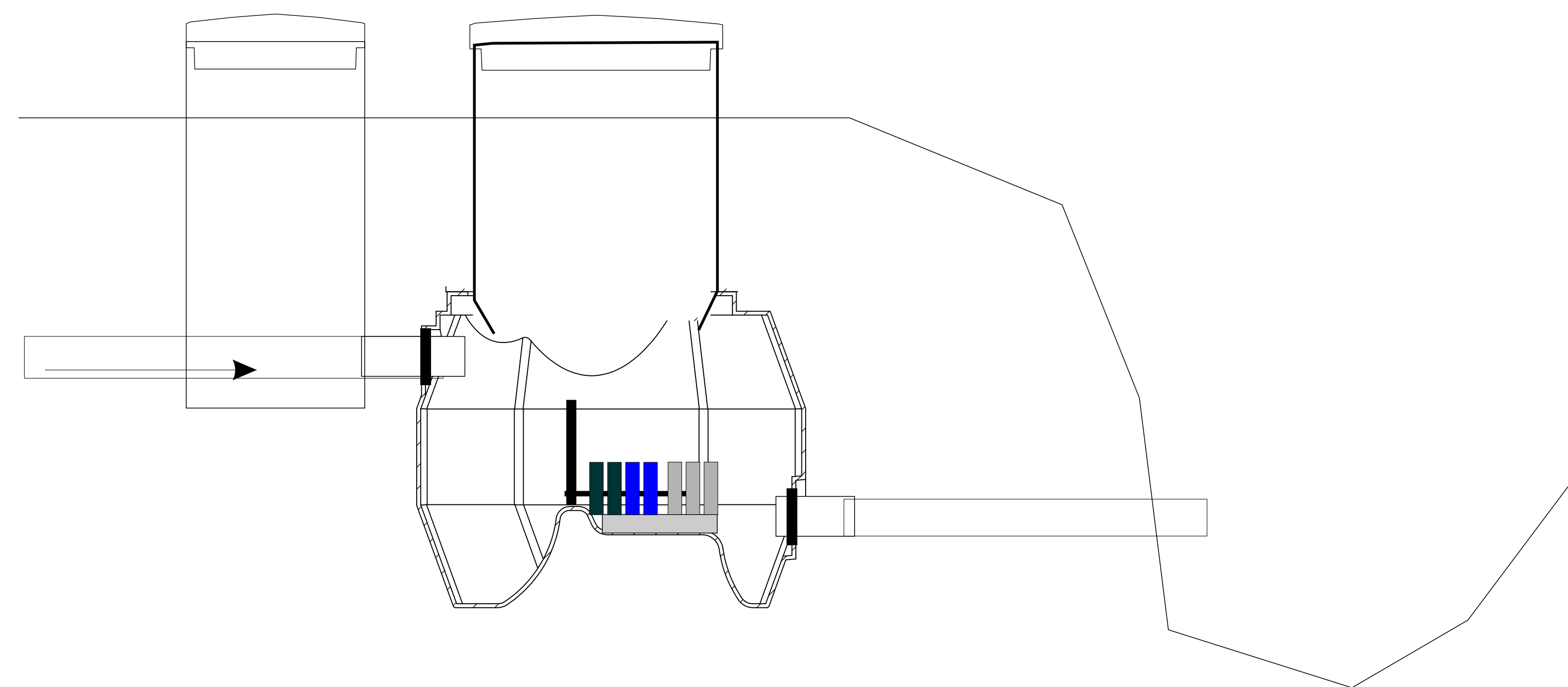
Malli	Kapasiteetti l/ 24 h	BM	Pakor
Bio-Box XL	600	+	+

Modell, utrustningsnivå, tilläggsutrustning::

Modell	Kapasitet l/ 24 h	BM	Pakor
Bio-Box XL	600	+	+

Model, equipment level, auxiliary equipment:

Model	Capacity l/ 24 h	BM	Pakor
Bio-Box XL	600	+	+



		Scale:
	BioBox XL	2021
raitabiobox.fi		

JK 200 + BioBox XI (+) x 2 + BM x 4

q-max 1200 l/ 24 h - 250 l/ h

Malli, varustetaso, lisävarusteet:

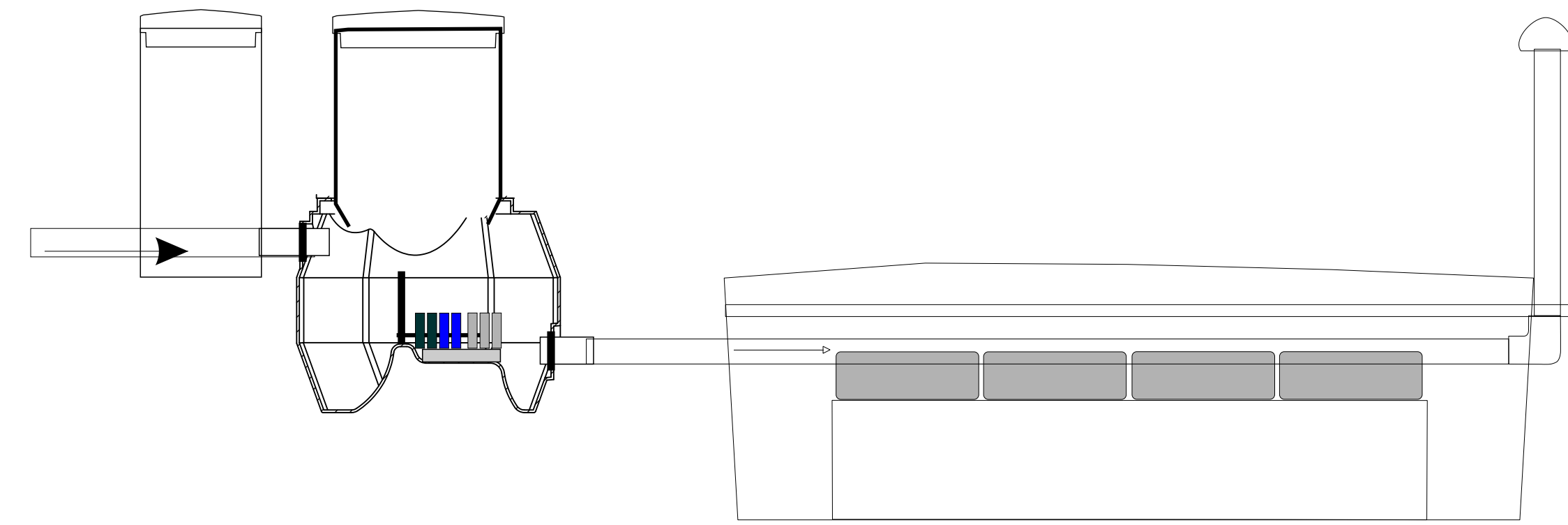
Malli	Kapasiteetti l/ 24 h	BM	Pakor
Bio-Box XL	600	+	+

Modell, utrustningsnivå, tillägsutrustning::

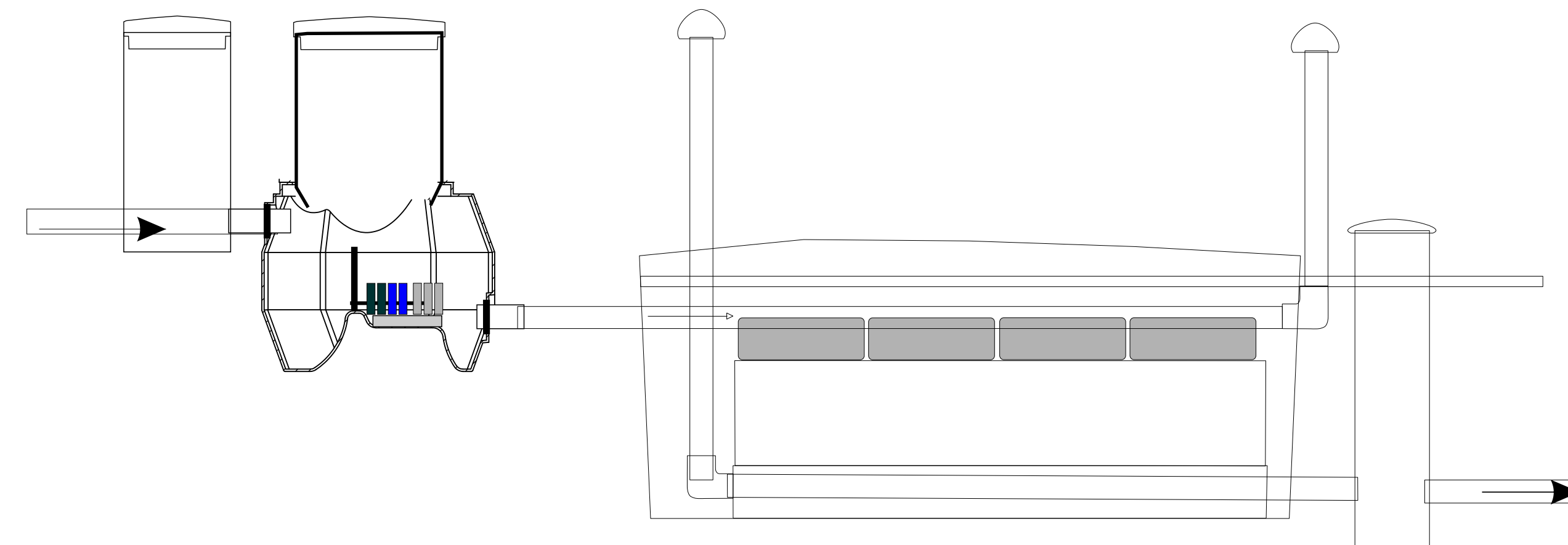
Modell	Kapasitet l/ 24 h	BM	Pakor
Bio-Box XL	600	+	+

Model, equipment level, auxiliary equipment:

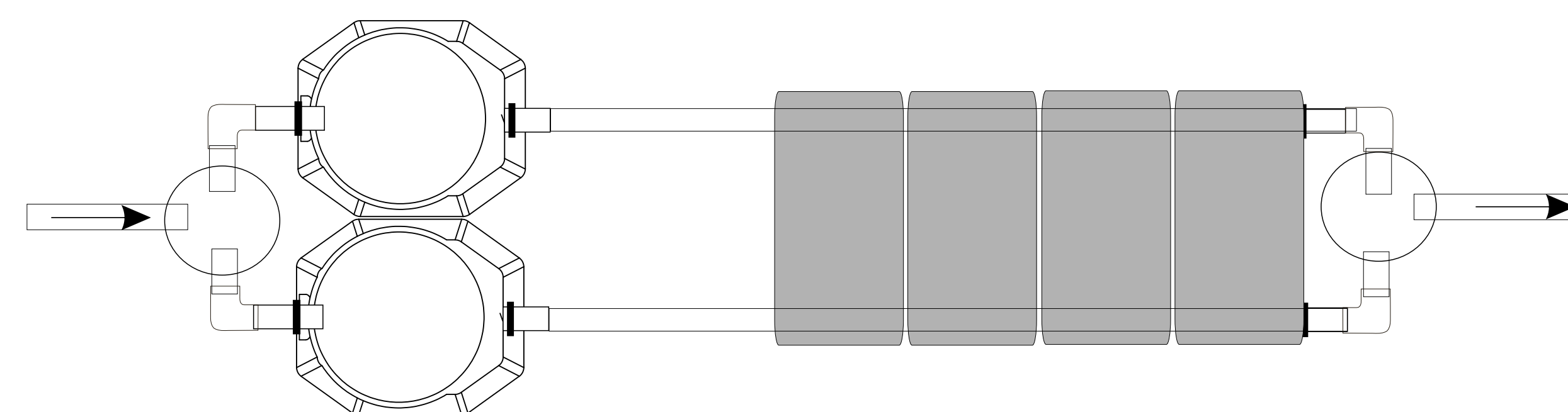
Model	Capacity l/ 24 h	BM	Pakor
Bio-Box XL	600	+	+



Imeytys, infiltration



Suodatus, markbädd, biomodul /sand filter



		Scale:
	BioBox XL	2021
raitabiobox.fi		

JK 200 + BioBox XI (+) x 2 + BM x 6

q-max 1200 l/ 24 h - 300 l/ h

Malli, varustetaso, lisävarusteet:

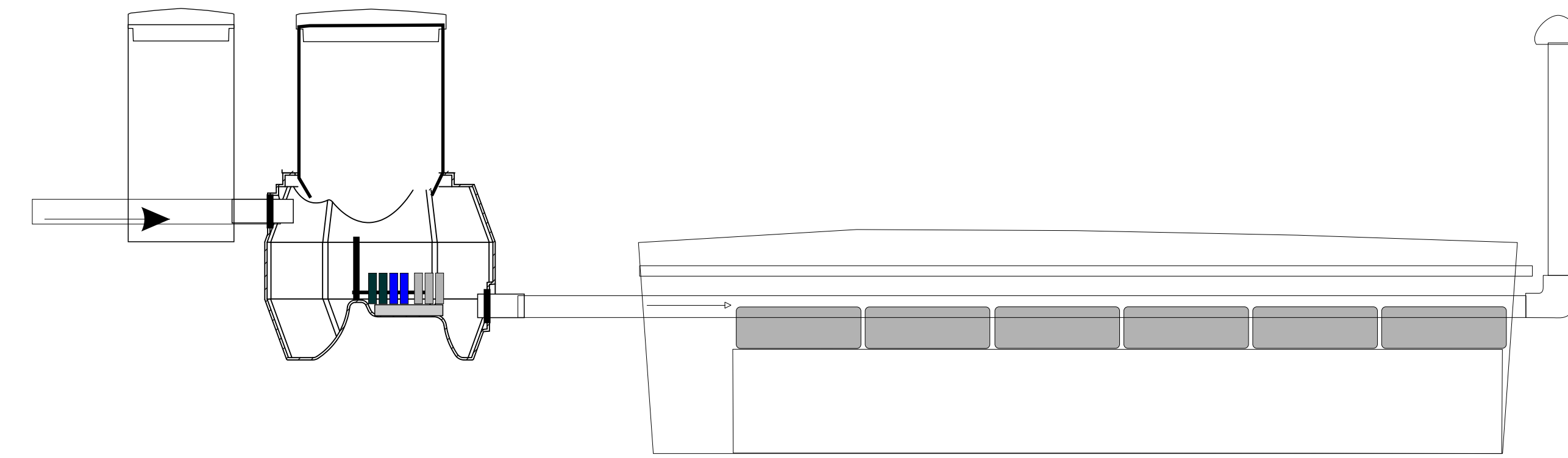
Malli	Kapasiteetti l/ 24 h	BM	Pakor
Bio-Box XL	600	+	+

Modell, utrustningsnivå, tilläggstrustning::

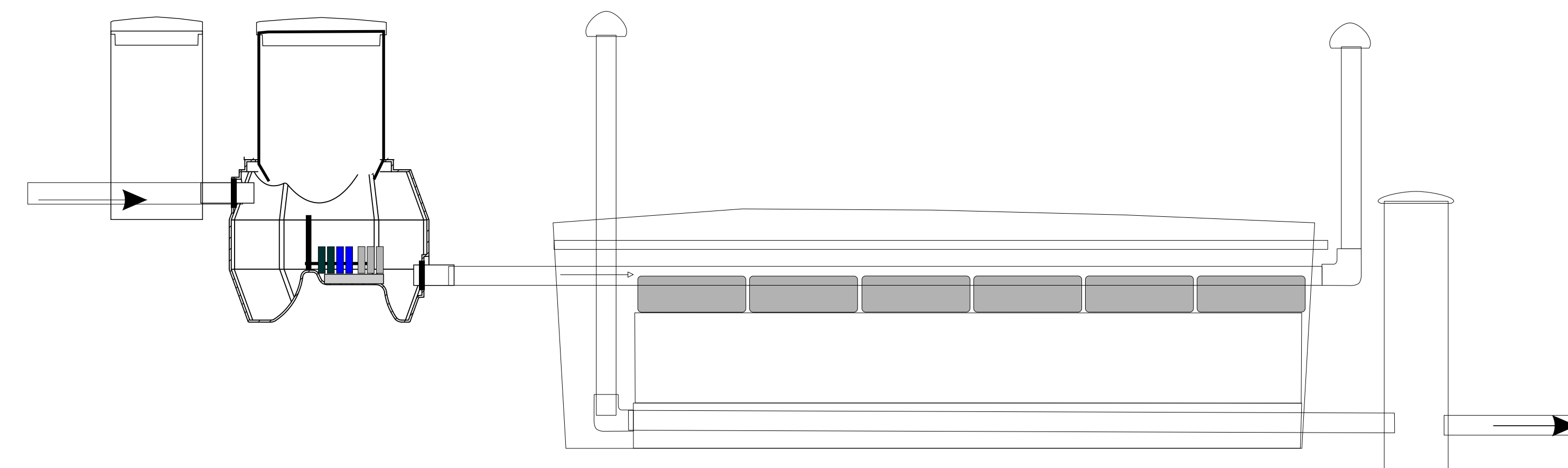
Modell	Kapasitet l/ 24 h	BM	Pakor
Bio-Box XL	600	+	+

Model, equipment level, auxiliary equipment:

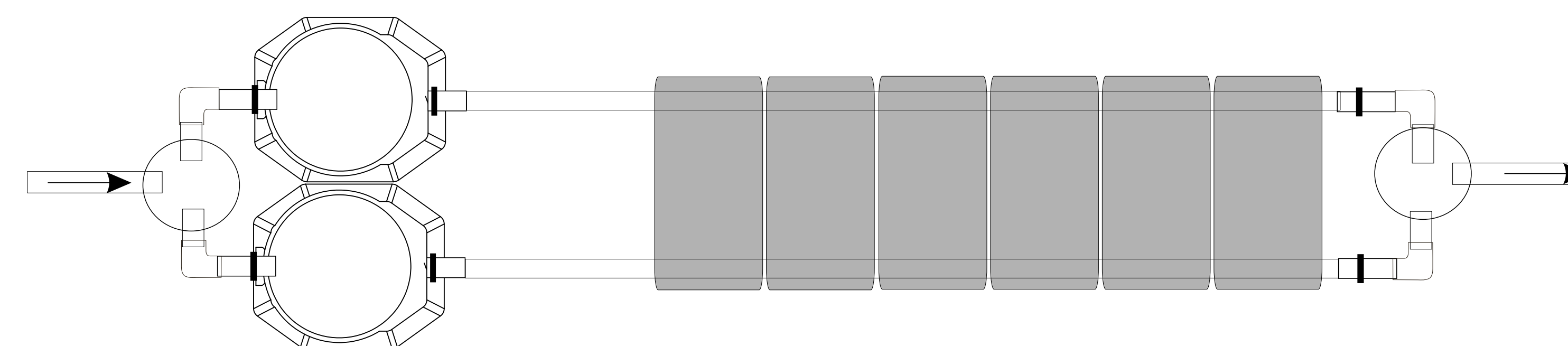
Model	Capacity l/ 24 h	BM	Pakor
Bio-Box XL	600	+	+



Imeytys, infiltration



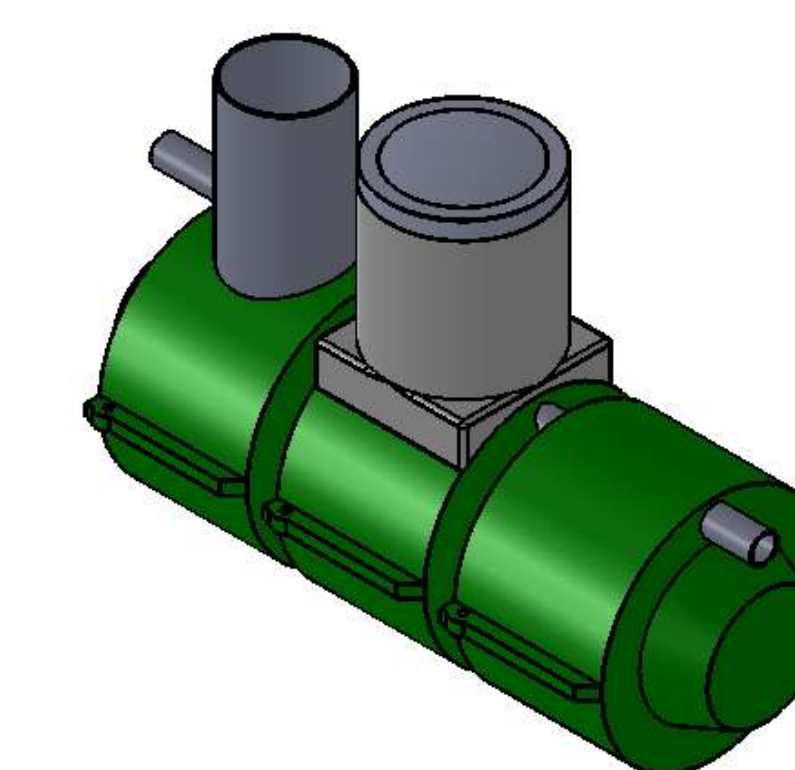
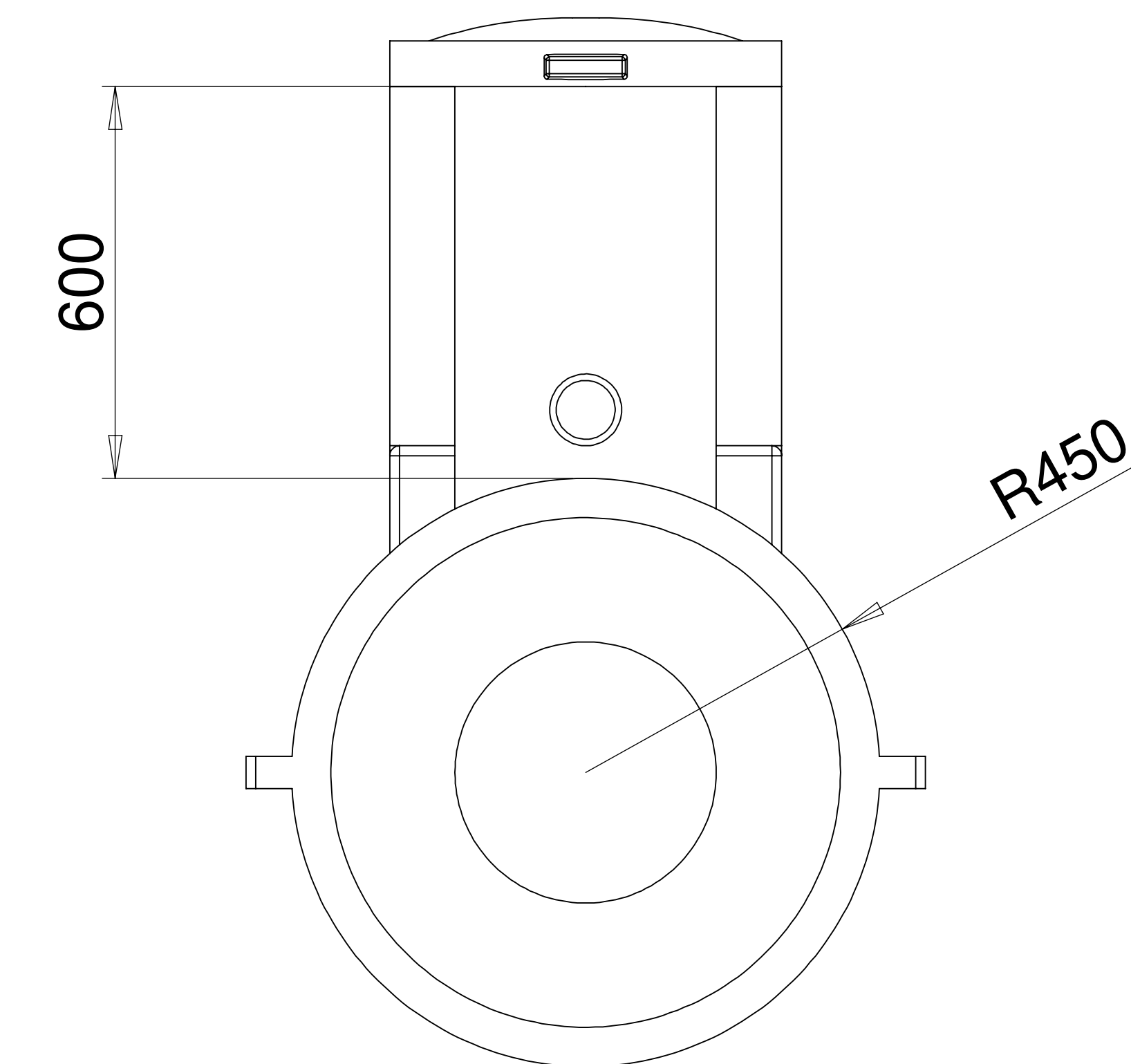
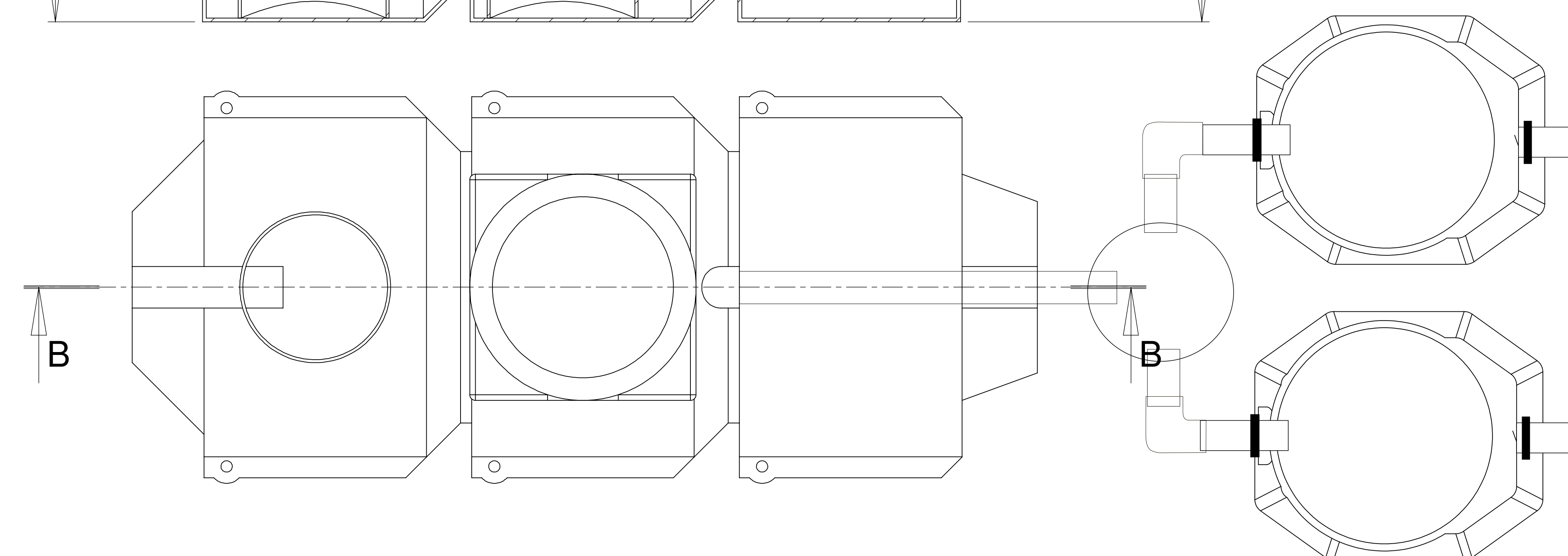
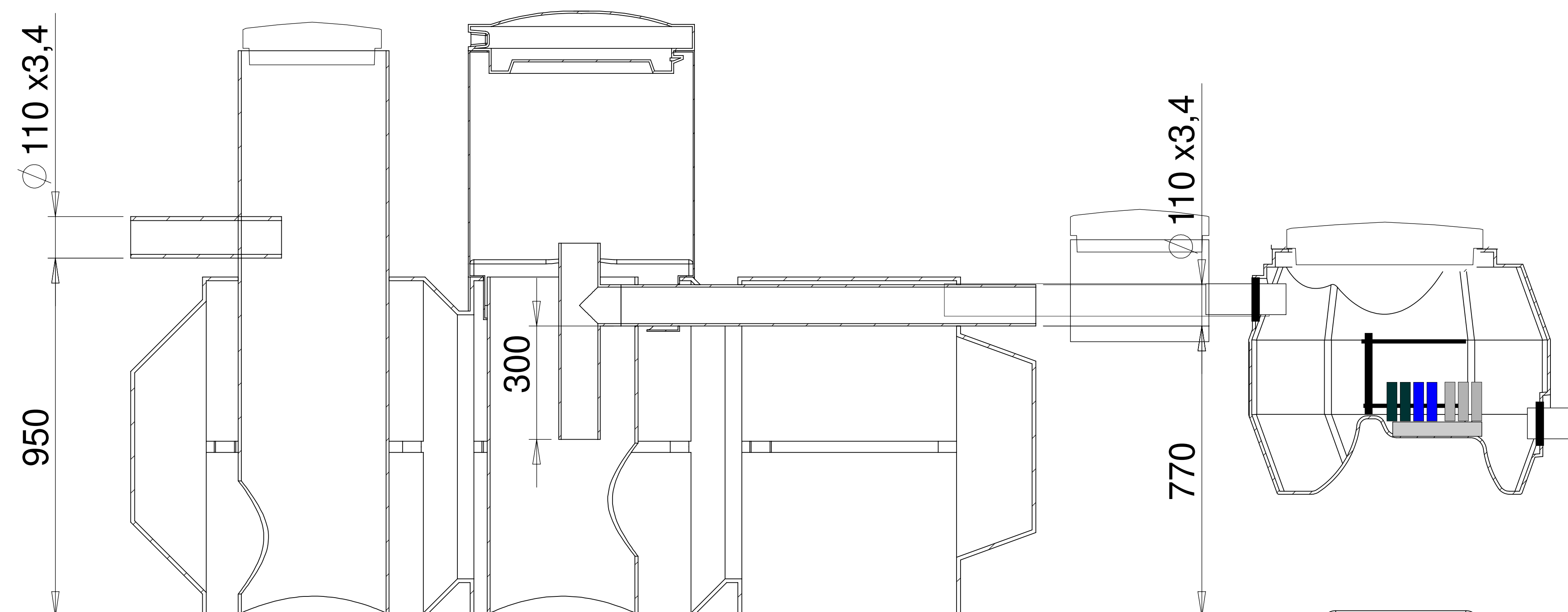
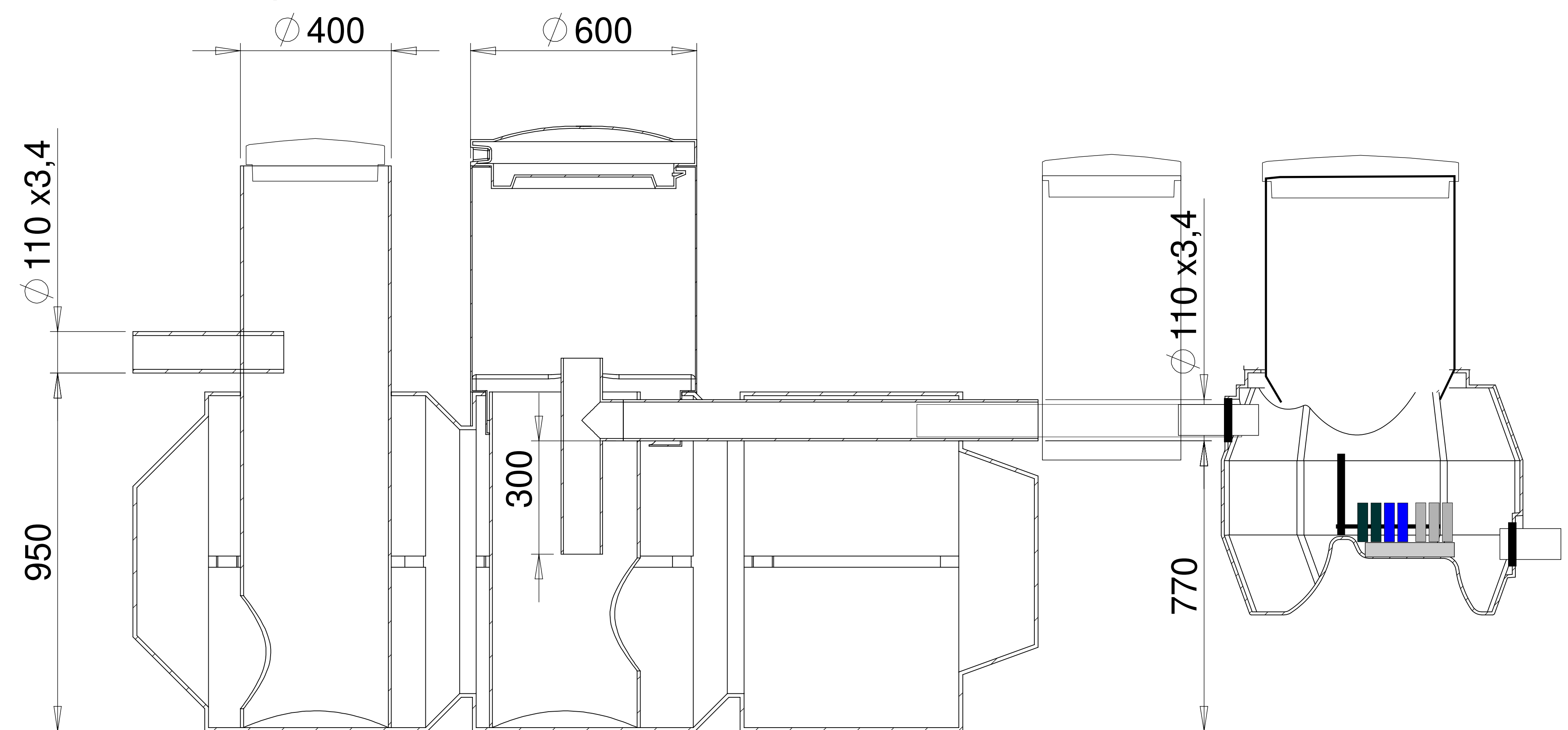
Suodatus, markbädd, biomodul /sand filter



		Scale:
	BioBox XL	2021
raitabiobox.fi		

Sk1300 + Jk200 + 2x BioBox XL (+) pakor

q-max 1200 l / 24 h - 300 l / h8



Malli, varustetaso, lisävarusteet:

Malli	Kapasiteetti l / 24 h	SK1300	Pakor
Bio-Box XLx2	1200	+	+

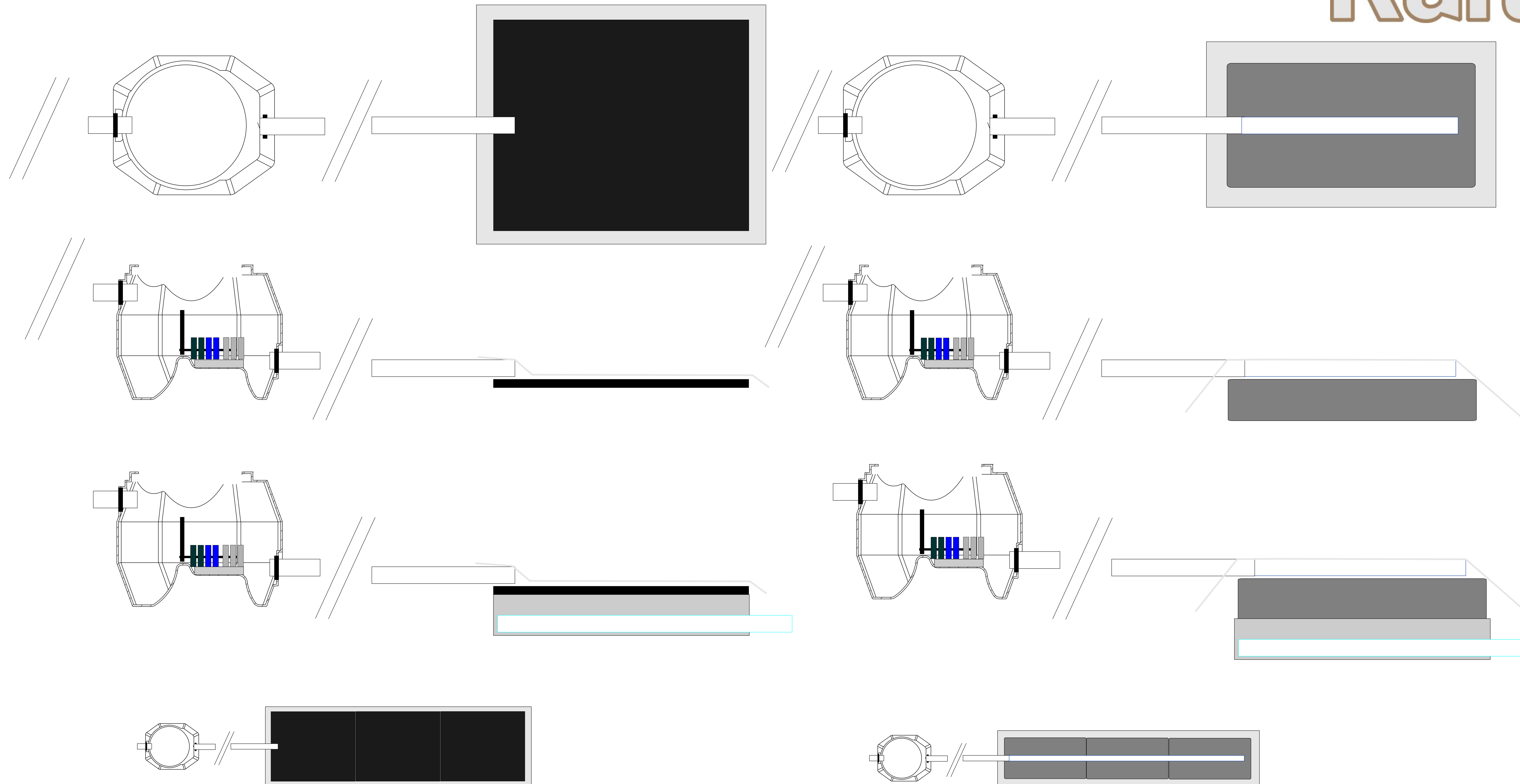
Modell, utrustningsnivå, tilläggsutrustning::

Modell	Kapasitet l / 24 h	SK1300	Pakor
Bio-Box XLx2	1200	+	+

Model, equipment level, auxiliary equipment:

Model	Capacity l / 24 h	SK1300	Pakor
Bio-Box XLx2	1200	+	+

		Scale:
	BioBox XL	2021
raitabiobox.fi		



Malli, varustetaso, lisävarusteet:

Malli	Kapasiteetti l / 24 h	SK 420	SK600	SK1200 SAV	BM	Pakor
Bio-Box XL	600				+	

Modell, utrustningsnivå, tilläggsutrustning::

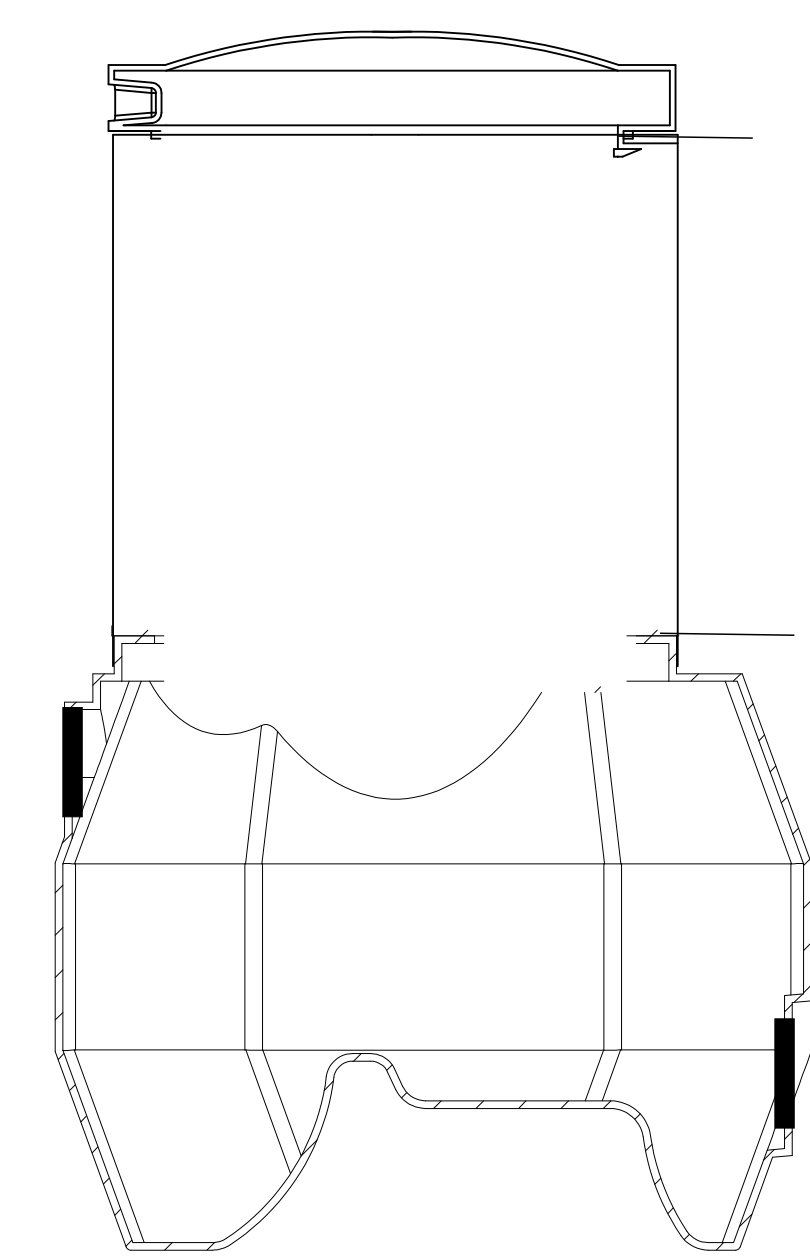
Modell	Kapasitet l / 24 h	SK 420	SK600	SK1200 SAV	BM	Pakor
Bio-Box XL	600				+	

Model, equipment level, auxiliary equipment:

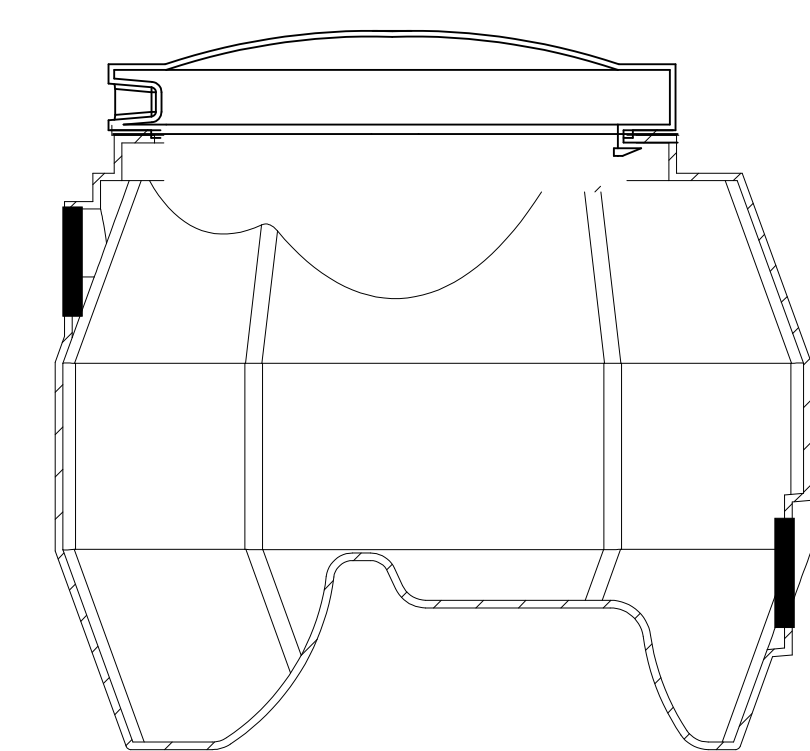
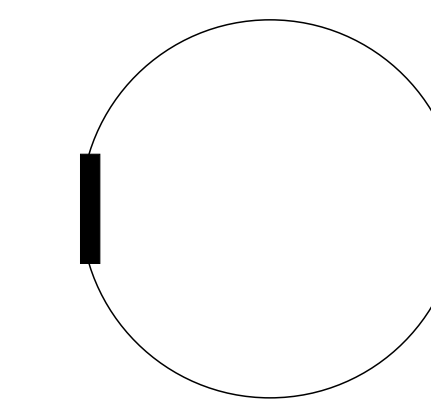
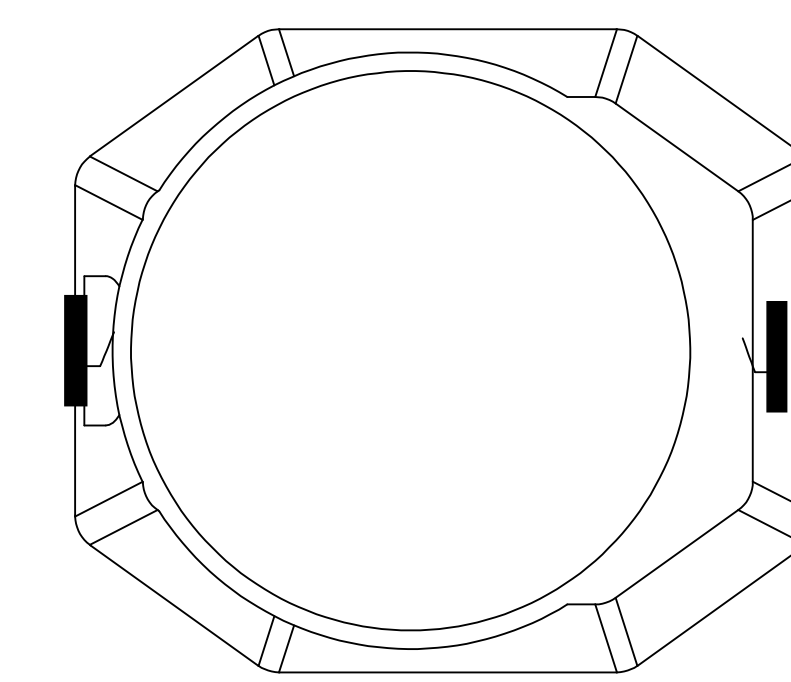
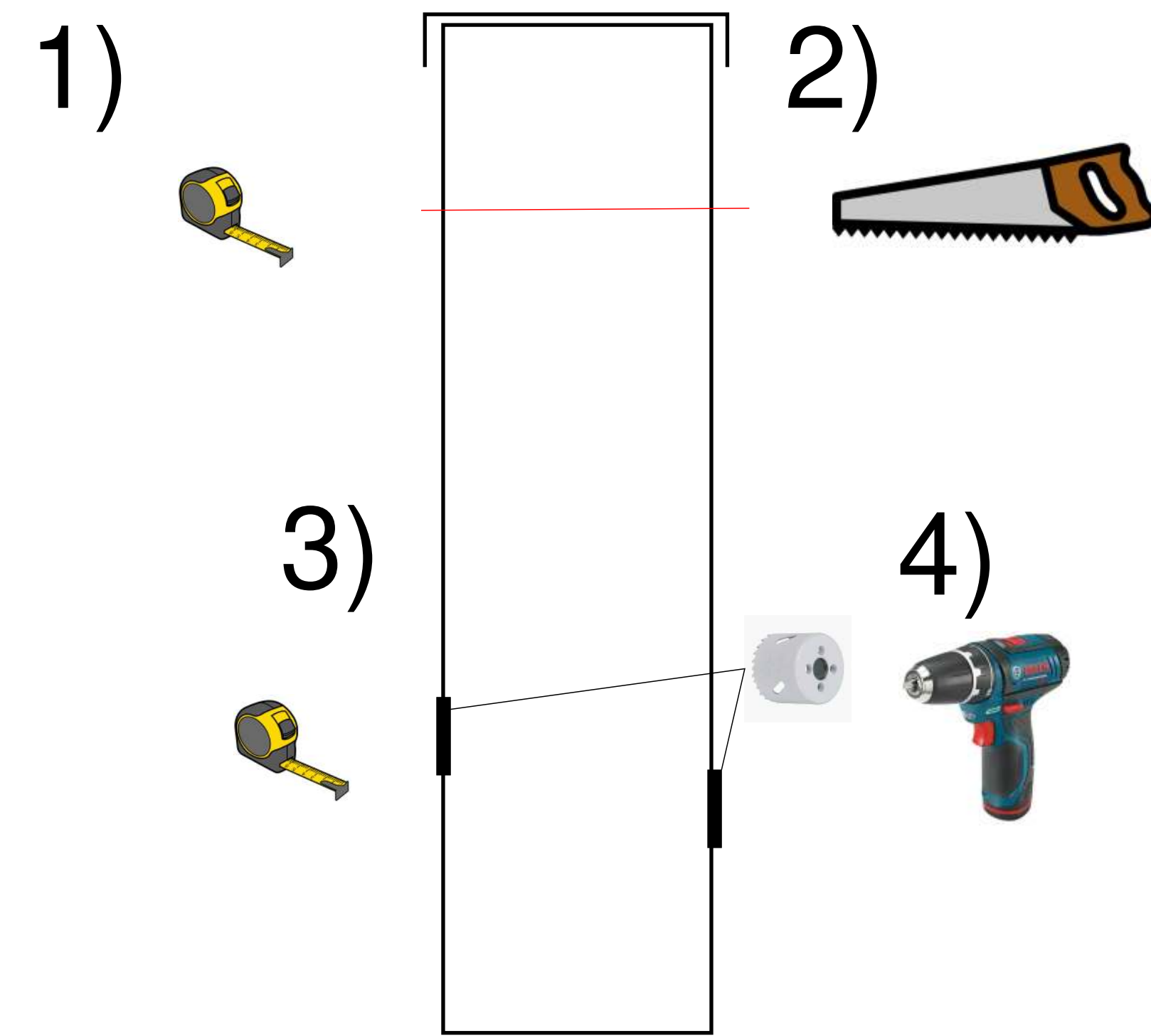
Model	Capacity l / 24 h	SK 420	SK600	SK1200 SAV	BM	Pakor
Bio-Box XL	400				+	

		Scale:
	BioBox XL	2021
raitabiobox.fi		

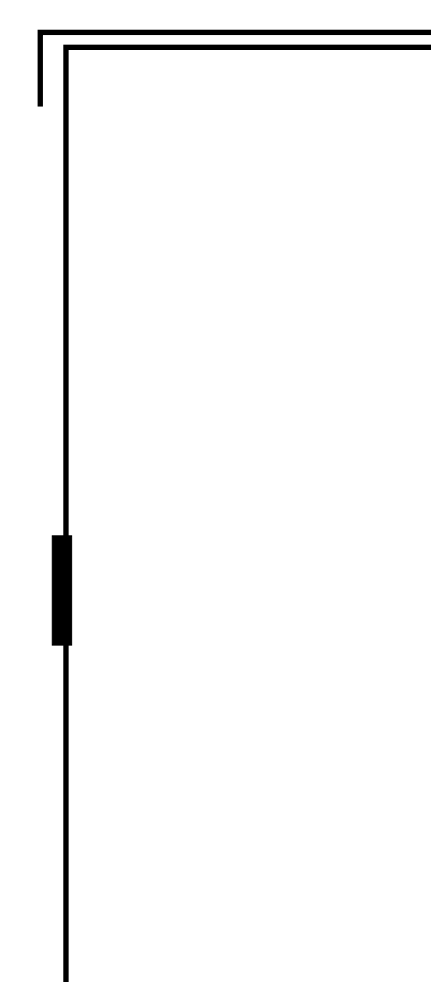
BioBox XI | XL + | M - Näytteenottokaivo



650 + 560



650

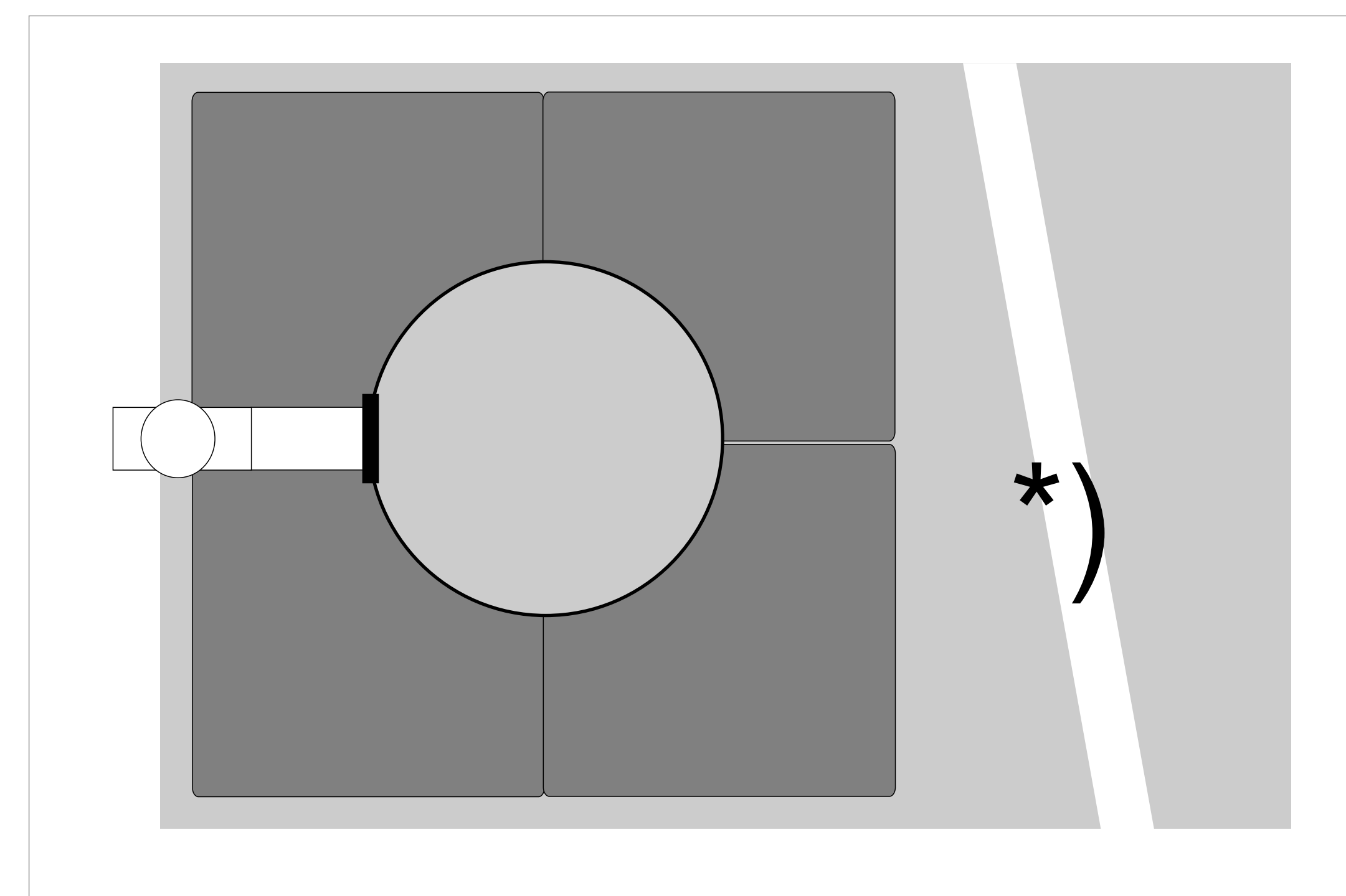
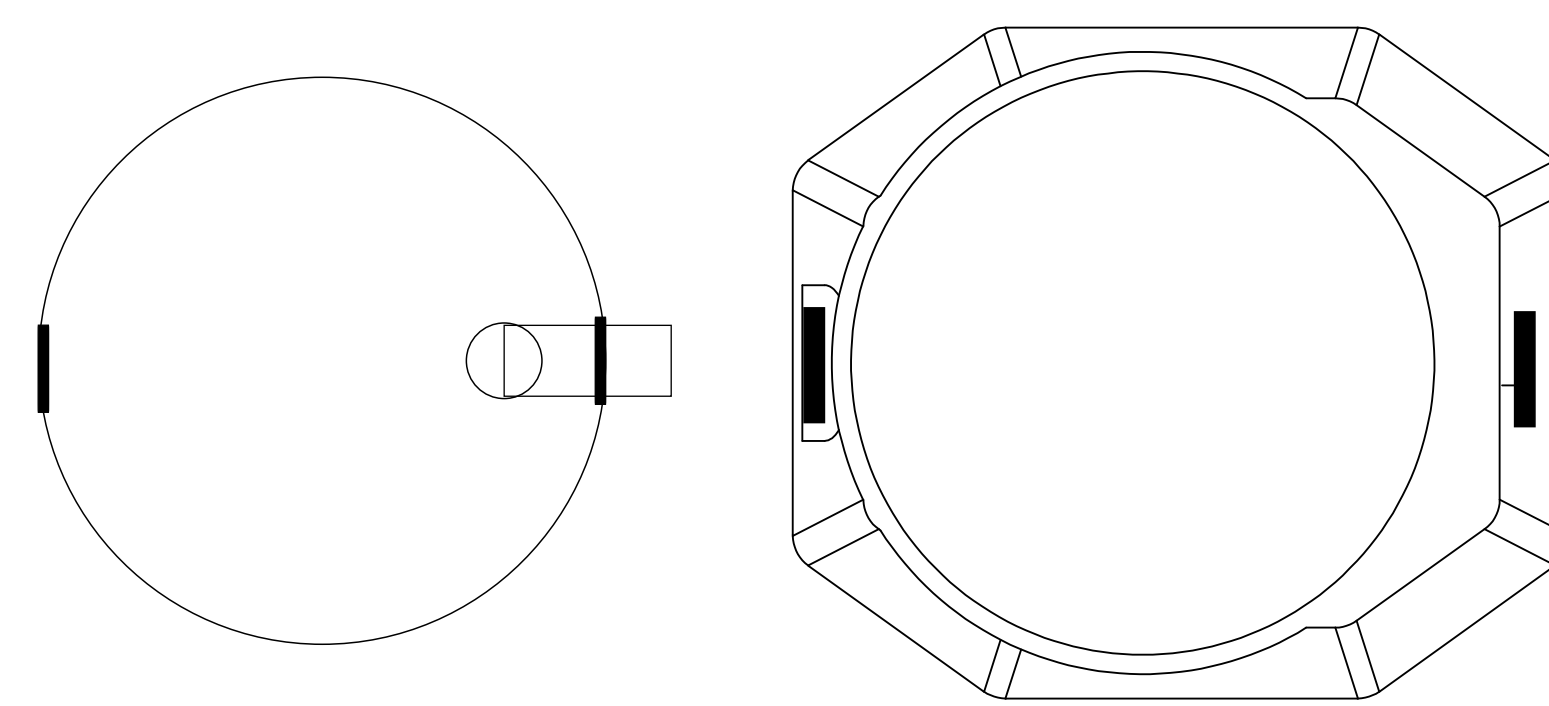
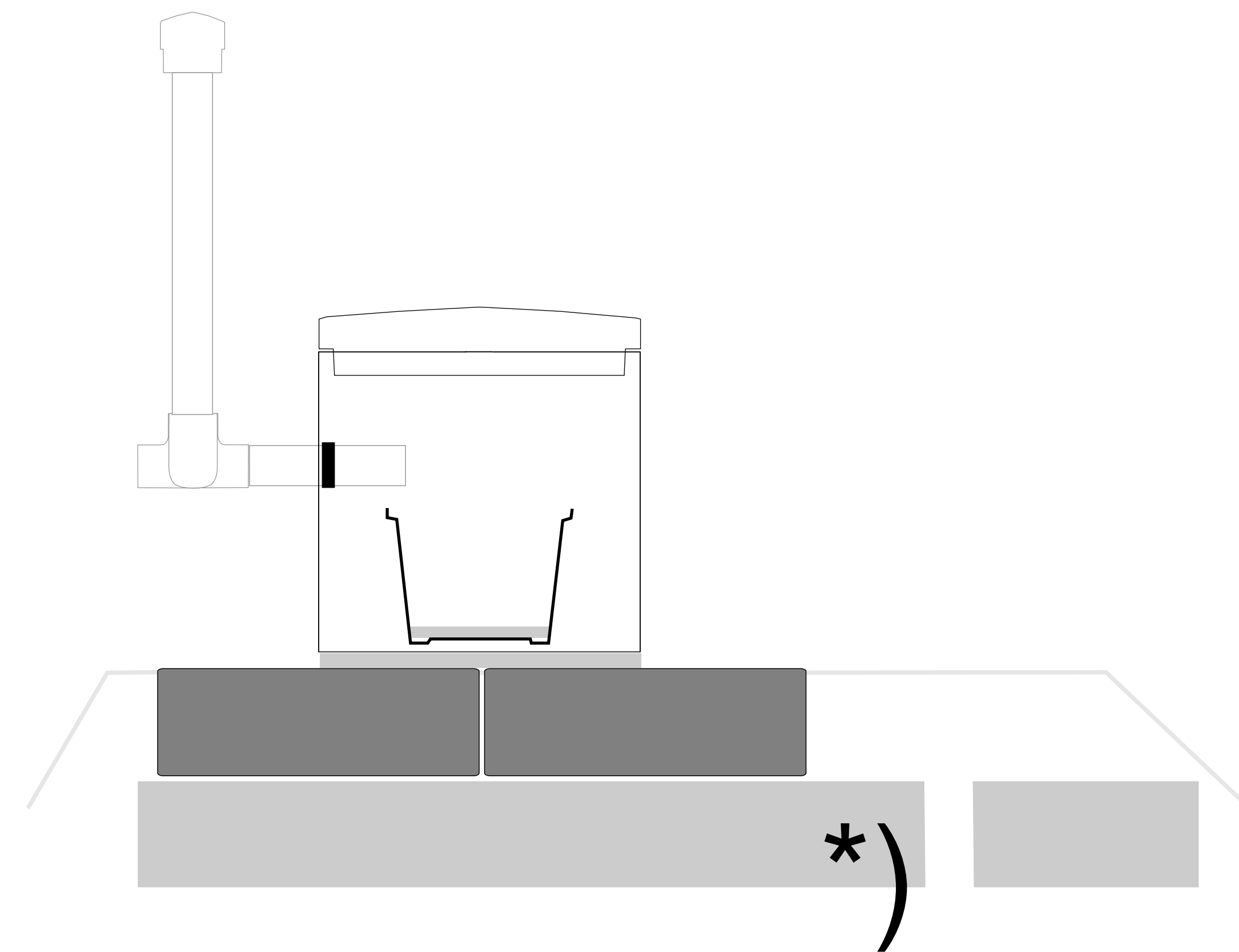
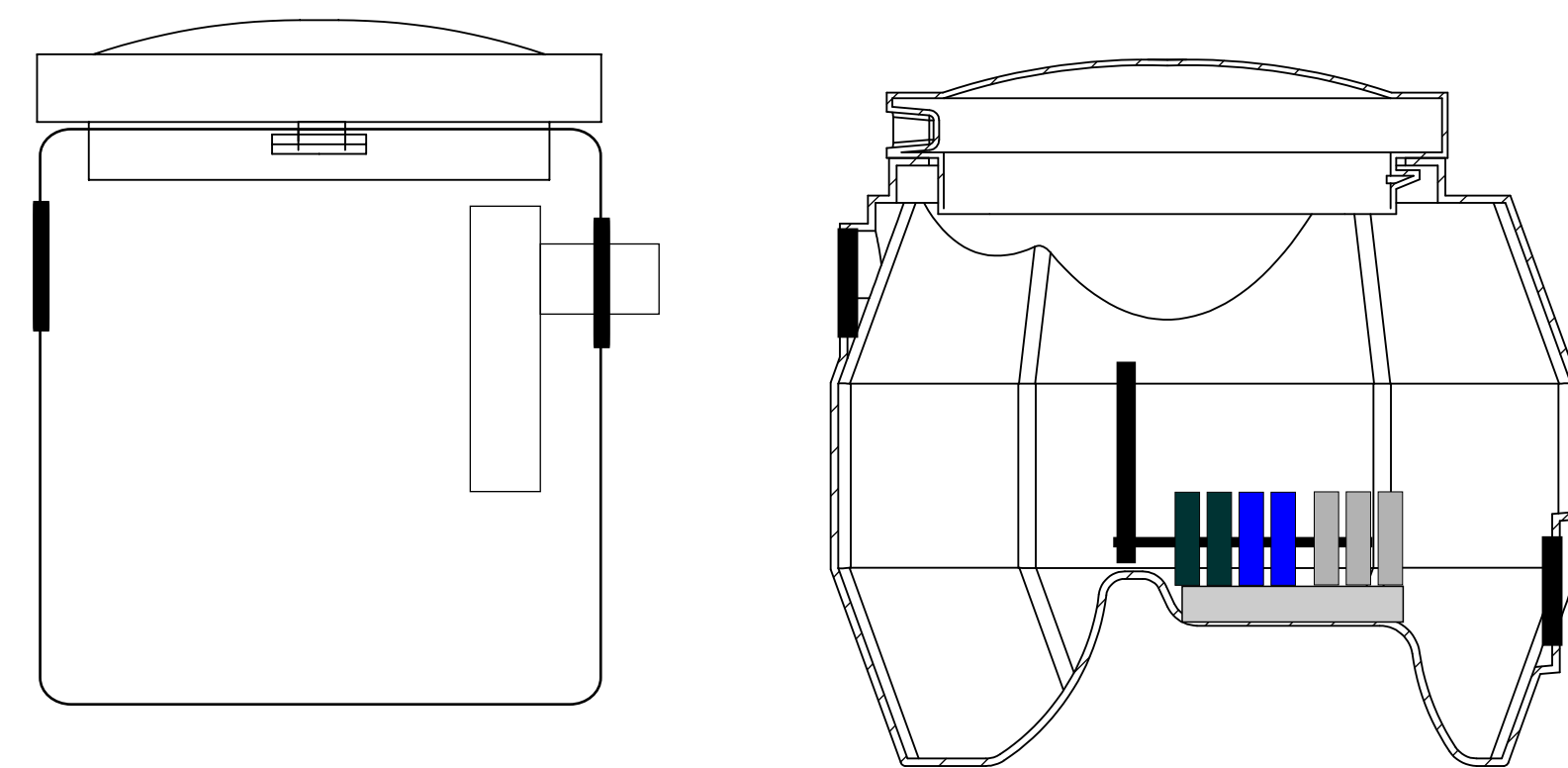


		Scale:
	BioBox XL	2021
raitabiobox.fi		

Sk100 - BioBox XL +

q-max 750 l / 24 h - 125 l / h

- KK600 - i2



*) Grus / makadam (inga finämnen) t.ex. 5-18 mm för absorptionsarea.
 Absorptionsarea (m²) = vattenvolym / jordabsorptionskapacitet
 (t.ex. 750 l / 24 h - 40 l/m² / 24 h = 19 m²)