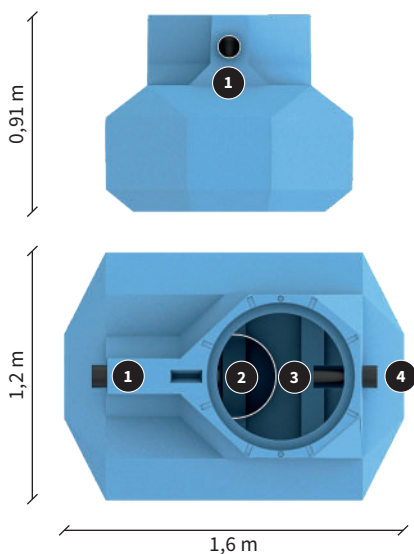
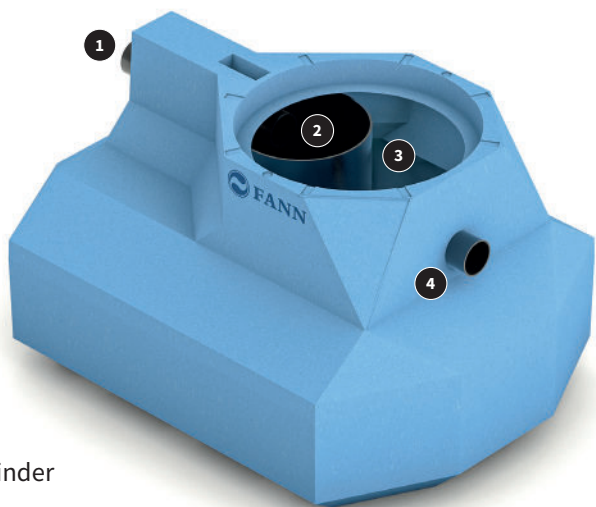


Monteringsanvisning Slamavskiljare SA 900



1. Inlopp
2. Dämpcylinder
3. Manhål
4. Utlopp



FANN VA-Teknik AB, Box 1444, 183 14 Täby

Slamavskiljare SA 900, BDT för 5 personer

Tillverkningsställe: Alunda Polyeten AB, Sverige

Typgodkännande 0157
SWEDCERT 1355
Ackreditering 1913
KIWA Sverige
Tredjepartskontroll RISE



SA 900 är avsedd för Bad-, Disk- och Tvättvatten (BDT-vatten) för upp till 5 personer (1 hushåll) med slamtömning varje år.

Slamavskiljaren är dimensionerad för att klara tömning av badkar upp till 300 l. Har man badkar eller annat som innebär större flöden än så vid tappning så skall man välja en större slamavskiljare.

Om det finns ett större badkar än 300 l, kan även storleken på efterföljande reningssteg behöva utökas beroende på att den stora mängd vatten som leds från badkaret överskrider den genomsnittliga mängden producerat avloppsvatten från ett hushåll per dygn.

Mått

Längd 1,6 m, bredd 1,2 m och höjd 0,91 m. Total våtvolyum 0,9 m³. Vattengång IN 0,70 m från tankens botten och vattengång UT 0,60 m.

Tillstånd

Innan SA 900 installeras skall tillstånd inhämtas hos det lokala miljö- och hälsoskyddskontoret i kommunen (MHK).

Förläggning

Allmänt – vid projektering skall hänsyn tas till att en avloppsanläggning avger viss lukt och därför bör avluftning utföras så att obehag undviks.

Vid leverans kontrolleras tanken och övrigt material för ev. transportsador eller annan åverkan.

SA 900 lyfts med bandstroppar runt tanken. Den bör förläggas i fasta jordlager, helst bestående av grus. Nedläggning får inte ske i mycket lösa jordlager såsom lös lera, dy, torv eller liknande. SA 900 skall inte förläggas på platser där högsta grundvattenytan kan nå över underkant av utlopps-röret. Beakta risken för att frosten kan påverka tankens funktion i tjälfarlig mark.

I plan – SA 900 placeras så långt från vattentäkt att risk för förorening undviks. Beakta tillståndet och kommunens riktlinjer vid placering av slamavskiljare gällande t ex slamtömning. Inverkan av trafiklastar får ej förekomma.

I höjded – Med hänsyn till tillåten maximal sughöjd för slamsugningsanordningen skall SA 900 placeras så att nivåskillnaden mellan slamavskiljarens botten och anslutningen till slamtömningsfordon inte överstiger 6 m.

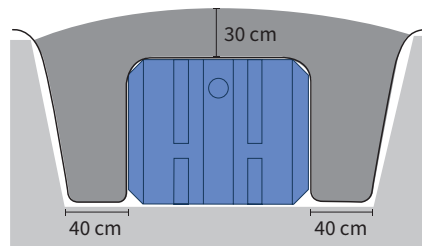
Schaktning

Minsta schaktgrop är ca 2,1 m lång, ca 1,7 m bred och ca 1,2 m djup. Ofta måste måtten ökas med hänsyn till rasrisk eller gjutning av förankringsplatta.

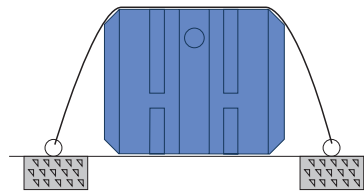
Förankring

Förankring kan utföras på ett av följande tre sätt. För samtliga förankringsätt får grundvatten gå upp till max underkant utlopp.

- Förankring med enbart återfyllnadsmassor. För denna och alla horisontella slamavskiljare räcker det med 50 cm återfyllnad som förankring.
- Förankring med fiberduk klass N2, minst två meter bred. Fiberduken placeras över tanken innan återfyllning och montering av stos. Skär ut hål i fiberduken för stosen och montera fast stosen. Fiberduksgraven på varje långsida av tanken ska vara minst 40 cm bred (se bild) och återfyllnaden ovanpå tanken ska vara minst 30 cm.
- Förankring med korrosionsbeständiga spännband som fästs i antingen berg, betongplatta eller pålar i kombination med 30 cm återfyllnad ovanpå tanken. Två spännband per tank (ett på vardera sida om brunnstosen).



Exempel på förankring med hjälp av fiberduk (svart linje) som i likhet med bilden läggs över tank och schakt innan återfyllning görs.



Exempel på förankring i betong eller berggrund.

Dränering

Vid risk för högt grundvatten eller externt vatten bör tankgropen dräneras. Observera! Grundvatten och annat externt vatten får aldrig stiga över underkant utlopp på tanken. Nivån för grundvattnet påverkar återfyllnadshöjden (se avsnitt om återfyllning).

Anslutning

SA 900 är avsedd för anslutning med 110 mm plaströr. Tillloppsledning från husliv bör ha rak sträckning och jämn lutning mellan brytpunkter. Minsta ledningsfall bör vara 1:100. Vid riktningsändring i plan eller profil bör spolbrunn installeras. Packa massorna väl under inkommande och utgående rör för att undvika sättningar som kan störa funktionen.

Förhöjningsstos och lock

Se anvisningen på sidan 4 för montering av stos och grönfärgat PE700 plastlock. Förhöjningsstosen kan kapas eller förlängas för att anpassas till färdig markyta. Observera! Max. återfyllnad ovanpå tanken. Om det svarta teleskoplocket används, följ då separat anvisning som följer med produkten.

Läckagekontroll

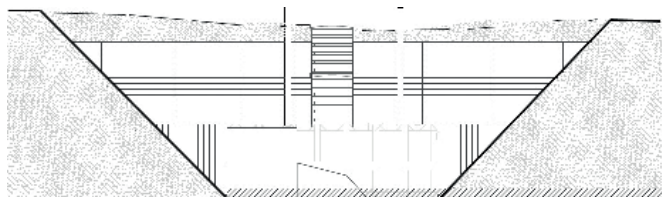
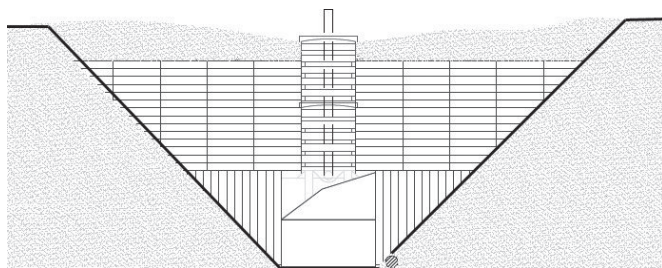
För att kontrollera att inga skador har uppkommit vid transport eller installation kan läckagekontroll enligt svensk standard SS 82 56 27 göras. Innan återfyllning sker bör SA 900 vattenfyllas.

Återfyllning

Vid behov läggs minst 25 cm tjock bädd av stenfritt grus på schaktbotten (även ev betongplatta). Rekommenderad kornstorlek inom 2-8 mm. FANN SA 900 placeras (i våg) i schaktet och förankras vid behov. Vid behov läggs även runt tanken, med minst 25 cm tjocklek, samma typ av grus som ovan. Gruset packas väl, speciellt mot tankens undre del. Resterande fyllning görs med befintliga massor. Det går även bra att skyddsytta med befintliga massor, upp till 32mm utan stora och vassa stenar. Maximal fyllnadshöjd, se tabell:

Maximal återfyllnadshöjd för FANNs horisontella tankar

Max fyllnadshöjd från hjässan på tank	Grundvatten	Förutsättningar
1 meter	Högsta grundvattennivå når maximalt underkant utloppsror på tank.	Återfyllnad med befintliga massor.
>1 meter	Högsta grundvattennivå når maximalt underkant utloppsror på tank.	Använd markisolerings-skivor i cellplast närmast tank och uppåt (se följande bilder). Maximalt 80 cm återfyllnad med befintliga massor.
1,5 meter	Högsta grundvattennivå når ej tankbotten.	Återfyllnad med befintliga massor.



Vid djup förläggning läggs markisolerings-skivor närmast tanken och uppåt så att återfyllnad med befintliga massor är maximalt 80 cm.

Drift

Allmänt - Det lokala miljö- och hälsoskyddskontoret handlägger frågor som rör slamavskiljare.

Tömningsperiod - SA 900 är avsedd att kunna lagra 0,25 m³ BDT-slam, vilket normalt motsvarar minst ett års slamproduktion för 5 personer (1 hushåll). Slamtömning skall ske innan volymen slam överstiger 0,25 m³, så att risken för slamflykt minimeras. Slamtömning sker via manhållet i inloppscylindern, utanför cylindern samt i övriga tanken. Efter slamtömning bör SA 900 vattenfyllas. För ytterligare information om slamtömning, se separat anvisning.

Inspektion/rensning - In- och utlopp är åtkomliga i SA 900 både för inspektion och rensning.

Backspolningsvatten - Backspolningsvatten från vattenreningsanläggning (uranfilter, avhärdningsfilter och liknande) får inte vara anslutet till avloppsanläggningen. Det kan förändra vattnets kemi markant, vilket har en negativ inverkan på funktionen hos slamavskiljare.

Nominell kapacitet

Nominell kapacitet (NC) är slamavskiljarens totala våtvolymer avrundat nedåt till närmaste hela m³. Minsta storleken är NC 0,9 m³. Upp till NC 6 är anslutningsdiametern 110 mm.

Dygnslöde

SA 900 är avsedd för 5 personer BDT (750 l BDT-vatten/dygn).

Vattentätthet

Slamavskiljaren testas med ett pneumatiskt trycktest enligt SS-EN 12566-1:2000/A1:2003.

Hållfasthet

Många metoder att demonstrera hållfastheten för tanken finns. I SS-EN 12566-1:2000/A1:2003 används ett test där tanken grävs ner och den deformation som uppstår mäts efter en tid. Deformation ska vara < 20%.

Beständighet / Material

Som grund används Verksnorm 1300 där framförallt fyra faktorer har använts vid bedömningen av beständigheten: UV-stabiliteten för icke svarta material, långtidshållfasthet, beständighet mot spänningssprickor och krypfaktor.

SA 900 är gjord i rotationsgjutet återvinningsbar polyeten, som är testad och uppfyller kraven.



OBSERVERA!

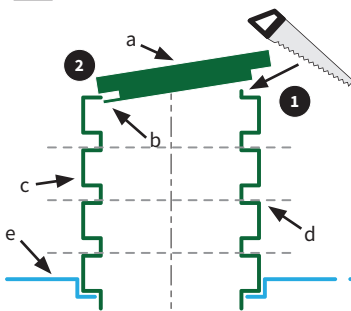
Beakta risken för bildning av hälsofarlig gas, som kan medföra direkt dödsfara. Gå aldrig ner i slamavskiljare som tagits i drift. Sörj för god ventilation vid arbete med tanken.

Stig aldrig ner i slamavskiljaren!

Lås alltid locket omedelbart efter arbetet!

Monteringsanvisning PE 700 plastlock samt montering och skarvning av förhöjningsstos

A



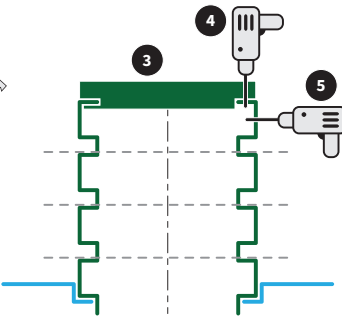
Figur 1

A Montering av locket

1. Kapa ev. kant på stosen så att en plan yta erhålls
2. Placera plastlockets låsklack (b) under stosens kant

a. Plastlock
b. Låsklack
c. Stos
d. Eventuell kaplinje
e. Tank

B



Figur 2

Figur 3

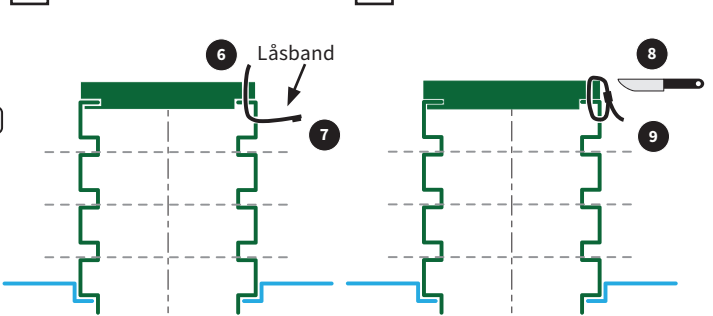
B Låsning av locket

3. Lägga ner locket på stosen
4. Borra genom locket hål ner genom stosen
5. Borra sedan vinkelrätt från utsidan av stosen

Barnsäkert

Plastlocket är tygodkänt vilket innebär att locket är godkänt ur barnsäkerhetssynpunkt.

C



Figur 4

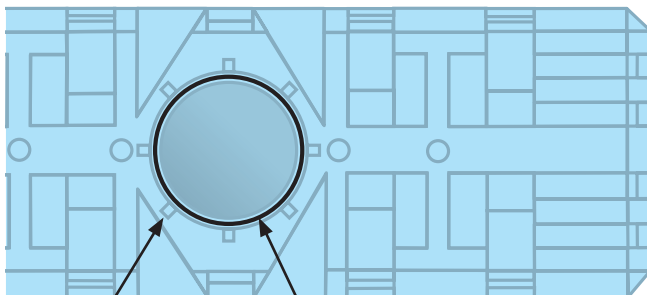
C Öppning av locket

6. Låsbandet förs genom stosens hål och genom hålet i locket.
7. Drag åt låsbandet hårt. Klipp av överskjutande del av låsbandet.
8. Klipp av eller skär av låsbandet.
9. Lås alltid locket omedelbart efter arbetet!

Låsband

Fem låsband är medlevererade i en hållare på locket's undersida. Dimensionen på låsbanden är 280x7,5 mm och ska hålla för en kraft motsvarande 650 N. Se alltid till att låsband finns på locket's undersida.

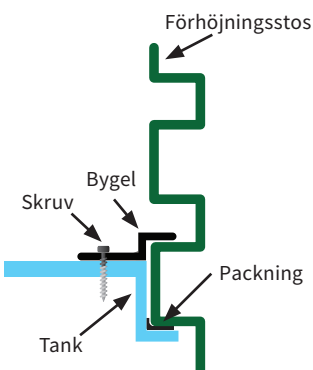
Förhöjningsstos anslutning till tank



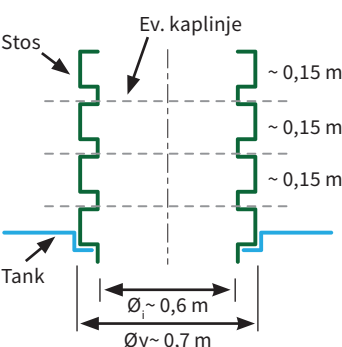
Figur 5

Montera alltid stosen innan tanken fylls med vatten. Använd spärrskaft och 10 mm hylsa.

1. Se till att monteringsytorna på tank och stos är torra och rena. **Observera!** Detta är mycket viktigt.
2. Montera packningen i sätet på tanken (se figur 5).
3. Börja på ena sidan med en bygel (placera den i en av de åtta spåren i tanken). Dra inte skruven i botten förrän alla åtta byglar är på plats. Montera sedan nästa bygel på motsatt sida för att inte förskjuta packningen. Fortsätt sedan att korsvis montera byglarna runt hela stosen.
4. Dra skruvarna halvvägs ner i tanken (använd ej skruvdragare). Var försiktig så att inte skruven dras för hårt, då det finns risk att gängorna i tanken förstörs. Dra sedan åt skruvarna tills bygeln precis når tanken. Byglarna kommer att deformeras en aning, vilket visar att tryck mellan stos och tank uppnås.
5. Vi rekommenderar att ni håller ca 0,5 l vatten mellan stos och tank för att kontrollera att monteringen är korrekt utförd.
6. Återfyll varsamt med samma typ av grus som används för tanken.

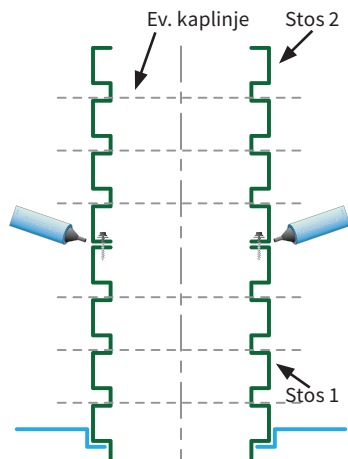


Figur 6



Figur 7

Skarvning av stos



Figur 8

Beakta alltid max återfyllning på tanken innan förhöjning/skarvning utförs. Se separat anvisning för respektive tank.

1. Skruva fast förhöjningsstosen i tanken, se anvisning *Förhöjningsstos anslutning till tank* på föregående sida
2. Stosarna som ska skarvas ska ha släta motstående ytor. Kapning sker i snitt enligt de streckade linjerna i skissen ovan.
3. Bifogad insex-bit (till bormaskin) och skruv används för att skruva fast stosarna.
4. Tryck ut tätningsmassa på utsidan av hela skarven. Se till att tätningsmassan ansluter väl utefter hela omkretsen och att inga håligheter finns.

Bygelsats och skarvsats

Bygelsats medföljer tanken, skarvsats beställs separat vid behov.

Bygelsats

Monteringsats, medföljer alltid i resp. tank

- 1 st Packning
- 8 st Skruvar
- 8 st Byglar

RSK nr 5618208



Skarvsats

Förlängning/skarvning av stos

- 1 st Tub tätningsmassa
- 8 st Skruvar
- 1 st Hylsa för anslutning till skruvdragare

RSK nr 5618209





OBSERVERA!
Beakta risken för bildning av hälsofarlig gas, som kan medföra direkt dödsfara. Gå aldrig ner i slamavskiljare som tagits i drift. Sörj för god ventilation vid arbete med tanken.

**Stig aldrig ner i slamavskiljaren!
Lås alltid locket omedelbart efter arbetet!**



FANN VA-Teknik AB

Box 1444
183 14 Täby

08-761 02 21
post@fann.se
www.fann.se



www.fann.se