

Debe Hydrofor



debe 
FLOW GROUP

Allmän beskrivning av hydrofor

Hydroforen är en trycktank för förvaring av dricksvatten i samband med hushåll med egna vattentäcker. Hydroforen fungerar också som en tryckutjämningsenhet för att transportera vattnet genom ett ledningssystem ut till befintliga tappkranar.

Innan installation

- * Kontrollera att godset inte skadats under transport. Transportskada anmäls omgående till speditionsfirman.
- * Inkommande tryck får inte överstiga 6 bar. Om det är en kolvpump som uppfordringspump skall extra försiktighet iakttas eftersom dessa pumpar kan ge ett tryck som vida överstiger 6 bar.
- * Överstiger pumpens (A) kapacitet 6 bar skall en säkerhetsventil monteras på inkommande ledning till hydroforen. Säkerhetsventilen skall ha sådan kapacitet att tryck över 6 bar *EJ* kan uppstå.
- * Hydrofortanken får endast användas för grundvatten och är ej avsett för andra medier, såsom avloppsvatten, olja etc.
- * Ibland måste tryckströmbrytaren placeras på annan plats än den som är anvisad i denna instruktion

Servicekalender:

Regelbunden tillsyn 2-6 ggr per år.	Datum	Datum	Datum	Datum	Datum	Datum
Kontrollera nivån på luftfickan/ vattennivån, vid frånslag skall 1/3 av vattenståndstället vara luft. Fyll på vid behov.						
Kontrollera så att det inte finns något läckage.						
Var 2-4 år eller vid behov.						
Rengör hydrofortanken.						

HYDROFORENS PLACERING

Placera hydroforen på ett plant och stadigt underlag så nära en golvbrunn som möjligt.

- A. Pump
- B. Tryckströmbrytare
- C. Avstängningsventil
- D. Avstängningsventil
- E. Hydrofortank
- F. Vattenståndställe
- G. Tryckmätare
- H. Bottenventil
- I. Inspektionslucka
- J. Sidoplugg

MONTERING / INKOPPLING

Montera dit vattenståndstället (F) och tryckmätaren (G).
Skruva dit sidopluggen (J).
Montera bottenventilen (H).
Montera ledning från pumpen (A) till hydroforen (E). På denna ledning skall tryckströmbrytaren (B) monteras. Montera en avstängningsventil (C) för att underlätta vid service och underhåll av hydroforen. Utgående ledning från hydrofor (E) monteras på motsatta sida av anslutningen från pumpen (A). Montera en avstängningsventil (D) för att underlätta vid service och underhåll av hydroforen.

IGÅNGKÖRNING

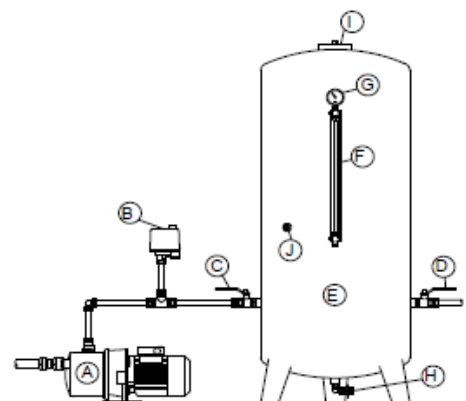
Önskad vattennivå när pumpen (A) slås ifrån av tryckströmbrytaren (B) är ca 2/3 av vattenståndstället. För att nå denna nivå gör enligt följande:

Om kompressor finns:

Starta pumpen (A). När vattnet är på rekommenderad nivå så stäng av pumpen (A). Anslut kompressorn vid inspektionsluckan, sidopluggen eller i botten på vattenståndstället. Anslutning till kompressor är tillbehör.
Starta kompressorn och fyll på luft till tryckmätaren (G) visar strax över pumpens (A) fränslagstryck.
Stäng av och koppla bort kompressorn vid uppnått tryck.
Starta pumpen (A).

Om kompressor inte finns:

Om kompressor inte finns så kan vi inte påverka luftfickan i hydroforen men nivån brukar bli rätt bra i alla fall



Stäng avstängningsventil (D). Starta pumpen (A) och låt den gå tills tryckströmbrytare (B) slår ifrån. Öppna avstängningsventil (D).

SERVICE / UNDERHÅLL

Kontrollera nivån på luften/vattnet regelbundet. Vid för lite luft startar pumpen även vid litet vattenuttag. Om luftfickan har minskat så måste luft fyllas på.

Om kompressor finns:

Stäng av pumpen (A). Öppna ett tappställe eller bottenventilen (H) och släpp ut vatten till önskad nivå. Anslut kompressorn vid inspektionsluckan, sidopluggen eller i botten på vattenståndstället. Starta kompressorn och fyll på luft till tryckmätaren (G) visar strax över pumpens (A) fränslagstryck. Stäng av kompressorn vid uppnått tryck.
Starta pumpen (A).

Om kompressor inte finns:

Stäng av pumpen (A). Stäng avstängningsventil (D). Öppna bottenventilen (H) och släpp ut allt vatten. När hydroforen (E) är tom, stäng bottenventil (H). Starta pumpen (A) och låt den gå tills tryckströmbrytare (B) slår ifrån.
Öppna avstängningsventil (D).
Om luftfickan ökar hela tiden kan man montera en automatisk avluftare där sidopluggen skall sitta. Öppna bottenventilen (H) ibland för att spola ut partiklar som samlats i botten.



debe
FLOW GROUP



Gamla Enköpingsvägen 106, SE-174 46 Sundbyberg,
Tel:+46(0)8-628 11 85, Fax:+46(0)8-628 11 90
info@debe.se, www.debe.se