

# Adapter

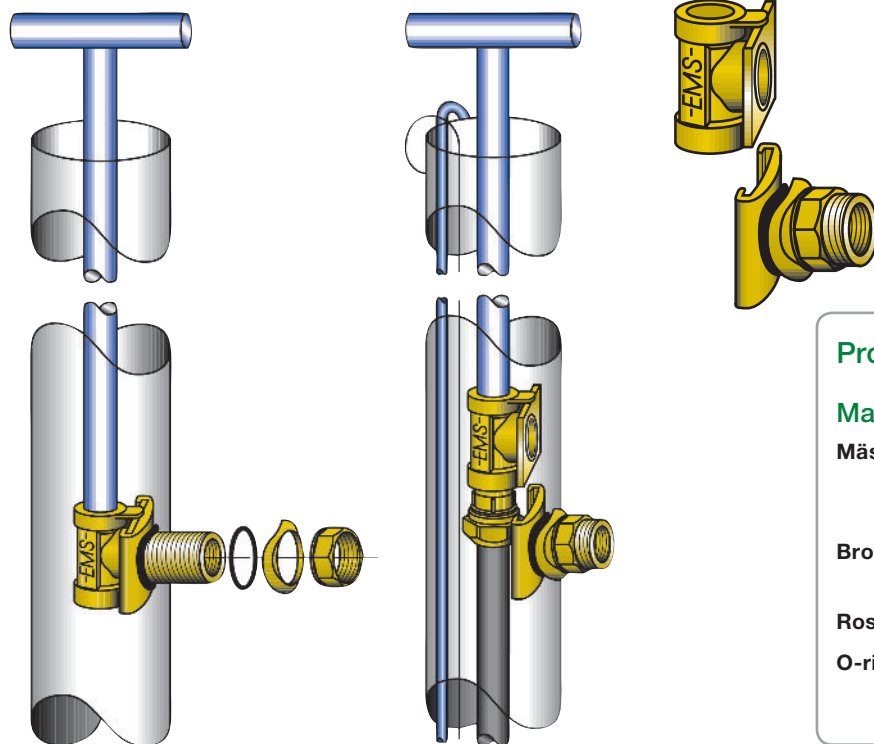
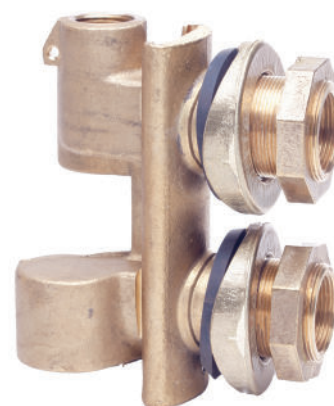
## Adapter

Vattenledningen från pumpen ansluts via en adapter. Denna består av två halvor som glider in i varandra och tätar med en o-ring. Denna konstruktion gör det möjligt att lyfta upp pumpen ur borrhålet utan att behöva lossa några slanganslutningar.



### Tekniska data

Modell	Material	Mont hål	Höjd mm	Vikt kg
R25 EMS	Mässing DZR	46mm	75	N/a
R25 BR	Blyfritt Brons	46mm	75	N/a
R25 SS	Rostfritt AISI 304	46mm	75	N/a
R32 BR	Blyfritt Brons	54mm	94	N/a
R32 SS	Rostfritt AISI 304	54mm	94	N/a
R50 BR	Blyfritt Brons	82mm	146	N/a
R32/R25	Blyfritt Brons	176mm	175	N/a



### Produktinformation

#### Material spec.

<b>Mässing:</b>	CB770S Avzinkningshärdad mässing Gusum
<b>Brons:</b>	C89844 Blyfritt Brons
<b>Rostfritt:</b>	SS2333/AISI 304
<b>O-ring:</b>	NBR

# Monteringsanvisning adapter

## Verktyg

1 st lyfthandtag av rör R25 (A). Tänk på att monteringsröret ska ha sådan dimension att det inte kan trilla ner i brunnen.

1. Montering. Såga upp hål i mantelröret på frostfritt djup.  
Storleken ska vara: R25=46 mm, R32=54 mm och R50=82 mm.

## Viktigt

För att förhindra att ytvatten tränger in i brunnen är det viktigt att en hålsåg av rätt storlek används.

2. Demontera mutter, bricka samt en av packningarna. Fäst adaptern i monteringsröret. Sänk ner adaptern med röret och för ut den genom hålet i foderröret.
3. Montera packning, bricka och mutter. (B)
4. Dra upp monteringsröret med den rörliga delen av adaptern. Anslut ledningen från pumpen i nedre anslutningen av adapters rörliga del (C).
5. Pumpen kan nu monteras och demonteras utan att ledningen in till huset behöver lossas.

## Viktigt

Pumpen ska hänga i PEM slangen, inte i vajern.

