

# Installationsanvisning

## Järn/Manganfilter



filtrena®

# Viktig information före installation

- Kontrollera så att godset inte har blivit skadat under transporten. Transportskada skall omedelbart anmälas till transportföretaget.
- Kontrollera så att allt är med i leveransen, om något fattas måste ni anmäla detta omgående till Filtrena AB , 0470-75 99 00.
- Avlopp krävs för detta filter samt att avloppet skall klara av spolvattenbehovet, se tabell nedan

Typ	Spolvattenbehov
J40	25 lit/min
J50	40 lit/min
J75	40 lit/min
J125	60 lit/min
J175	60 lit/min

- Pumpens kapacitet får inte överstiga 6 bar. Säkerhetsventil bör monteras, se också till att kapaciteten på säkerhetsventilen är sådan att tryck över 6 bar inte kan uppnås.
- Se till att alla kopplingar är åtdragna efter installation och att det håller tätt.
- Syrepelaren skall efter varje frånslag på pumpen tömma sig på vatten, därför är det viktigt att spolrörets ledning inte överstiger höjden på inkommande ledning till filtret.
- Inkommande ledning A blir trycklös vid frånslagen tryckströmbrytare B. Därför är det viktigt att inte ha något annat som ligger och trycker på t ex
  - trycktank före filter.
  - Ejektorpump med spädningsledning.
  - Inkommande ledning högre än ink ledning A.
  - Vattentäkt högre än filtret.

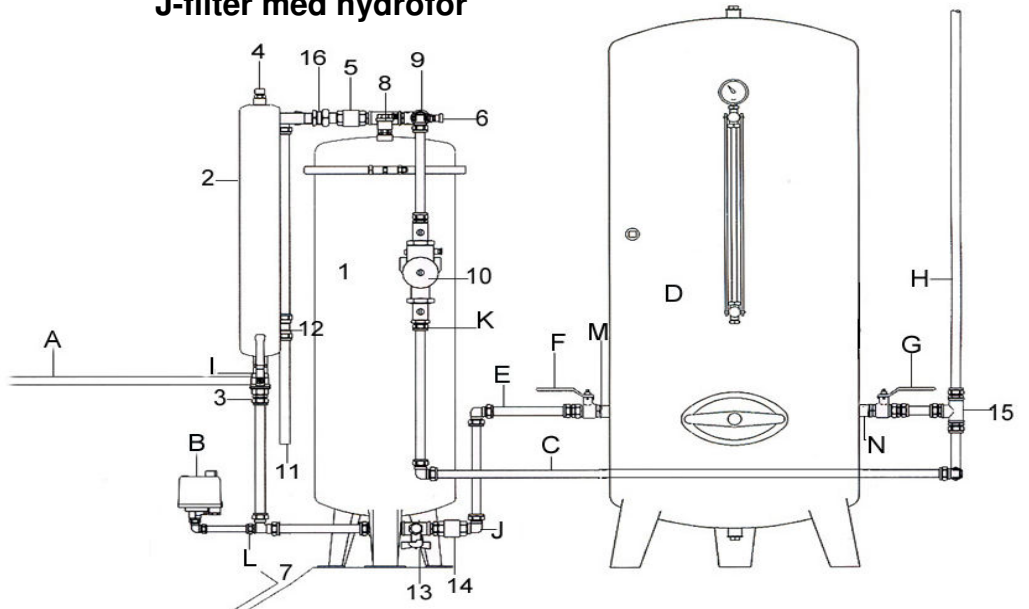
Om du har något av följande hos dig , så måste en magnetventil monteras före filter, denna magnetventil styrs av tryckströmbrytare B.

Tänk också på att rätt flöde ges till filtret detta kan innebära att en flödesregulator måste monteras före inkommande ledning på filtret.

# Installation

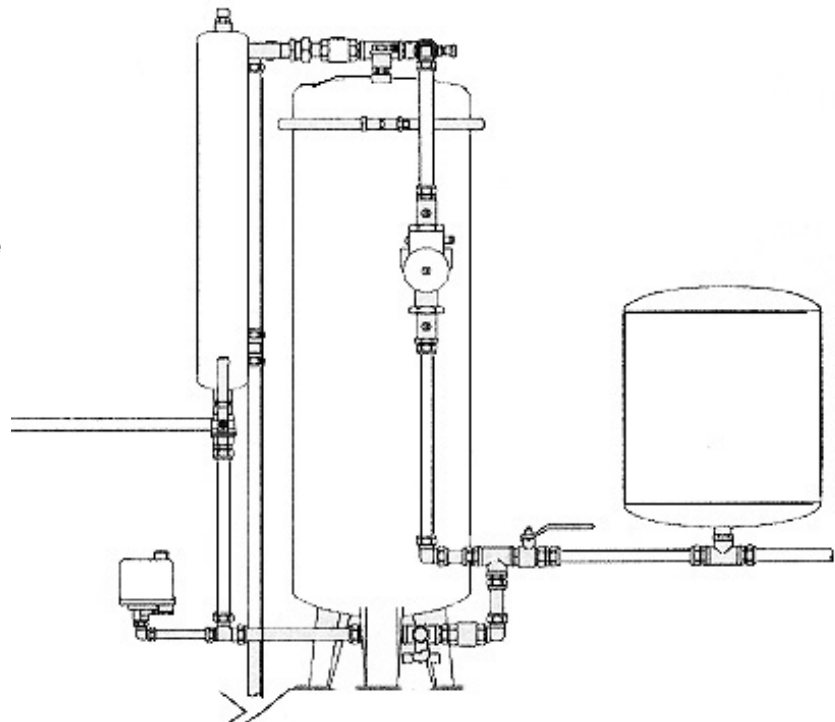
1. Filterkärn
2. Syrepelare
3. Trevägsventil
4. Vakuumentil
5. Backventil
6. Trevägsventil
7. Avlopp
8. Avluftare
9. Backventil
10. Cirkulationspump
11. Returspolningsrör
12. Silverbøj
13. Avtappningsventil
14. Backventil
15. T-rör
16. Unionskoppling
17. Spännringar

## J-filter med hydrofor



- A. Ink. ledning
- B. Tryckströmbrytare
- C. Cirkulationsledning
- D. Hydrofortank
- E. Utg. Ledning till hydrofor
- F. Avstängningsventil
- G. Avstängningsventil
- H. Utg. ledning
- I. Ink. ledning
- J. Utg. ledning från filter
- K. Anslutning – cirkulationsledning
- L. Anslutning för tryckströmbrytare
- M. Inkommande till hydrofor
- N. Utgående ledning hydrofor

## J-filter med hydropress



## Filtrets placering

Placera filtret på ett plant och stadigt underlag så nära golvbrunnen som möjligt, mellan pump och hydrofortank/hydropress.

Tag av locket på filtret och plocka ut samtliga påsar före montering.

### Montering/inkoppling:

Inkommande ledning (A ) från pumpen ansluts vid (I). Utgående anslutning (J) från filter (1) ansluts till inkommande hydroforanslutning (M) till hydrofor (D). Vi rekommenderar att det monteras en avstängningsventil på denna ledning. Cirkulationspumpen (10) monteras, strömningsriktningen är från hydrofor till filter.

### **OBS! Cirkulationspumpen (10) får inte monteras högre än "Högsta påfyllningsnivå" på filtret.**

Montera ett T-rör (15) vid hydroforens utgående anslutningspunkt (N). Rekommendationen är att det monteras en avstängningsventil (G) mellan anslutning (N) och T-röret (15).

Anslut sedan en cirkulationsledning (C ) till T-röret (15) och vid cirkulationspumpens (10) anslutning (K). Anslut utgående ledning (H) via T-röret (15). Tryckströmbrytare (B) ansluts vid (L).

### **OBS! DETTA ÄR ETT KRAV!**

Anslut returspolningsröret (11) till en golvbrunn, spilltratt eller liknande. Avloppsslangen måste anpassas till filtrets spolvattenbehov.

## Påfyllning av material

Montera av filtrets lock. Påsarna med filtermassa töms i tur och ordning enligt följande:

1. Filtermassa 5-10 mm.
2. Filtermassa 3-5 mm.
3. Filtersand 0,8-1,25 mm. I specialfall där mangandioxid skickas med skall först filtersanden fyllas på och sedan mangandioxiden.
4. Avsyrningsmassa, kan vara olika beroende på vattnets sammansättning, t.ex. semidol, hydrocalcit, hydrokarbonat mm, fylls på till "Högsta påfyllningsnivå".

Sätt dit O-ringen runt filterflänsen, smörj med godkänd pasta/fett och montera sedan dit locket med spännringarna.

Montera avluftaren ((8) på avsedd plats på locket, öppna luftskruven minst ett varv från stängt läge.

## **Driftsättning:**

**OBS!** Handtagen till trevägsventilerna sitter på stift och på ena kortändan finns en röd markering.

Den röda pricken skall peka **uppåt** vid trevägsventil under syrepelaren. vid trevägsventilen på toppen skall den röda pricken peka mot cirkulationspumpen, då är båda ventilerna i läge filtrering.

1. Stäng avstängningsventil (F).
2. Ställ trevägsventilerna (3) och (6) i filtreringsläge.
3. Öppna avtappningsventil (13) i botten av filtret.
4. Starta pumpen.
5. Låt filtret genomspolas i minst 10 minuter.
6. Stäng av pumpen och stäng avtappningsventilen (13).
7. Vrid trevägsventilerna (3) och (6) till läge spolning. Starta pumpen och låt filtret returspola i ca 15 min.
8. Stäng av pumpen. Vrid trevägsventilerna (3) och (6) till läge filtrering.
9. Öppna avstängningsventil (F).
10. Starta pumpen och låt den fylla hydroforen (D) till vattennivån är 2/3 av vattenståndstället på hydroforen, slå därefter av pumpen.
11. Fyll på med luft i hydroforen (D) till inställt frånslagstryck uppnåtts.
12. El-anlut cirkulationspumpen (10). Cirkulationspumpen skall stå i sitt högsta varvtalsläge.
13. **Vid manuellt filter:** 230 V jordat. Vi rekommenderar att det monteras en strömbrytare på inkommande ledning.  
**Vid automatiskt filter:** Se "installation av automatik J40– J 175.
14. Starta pumpen

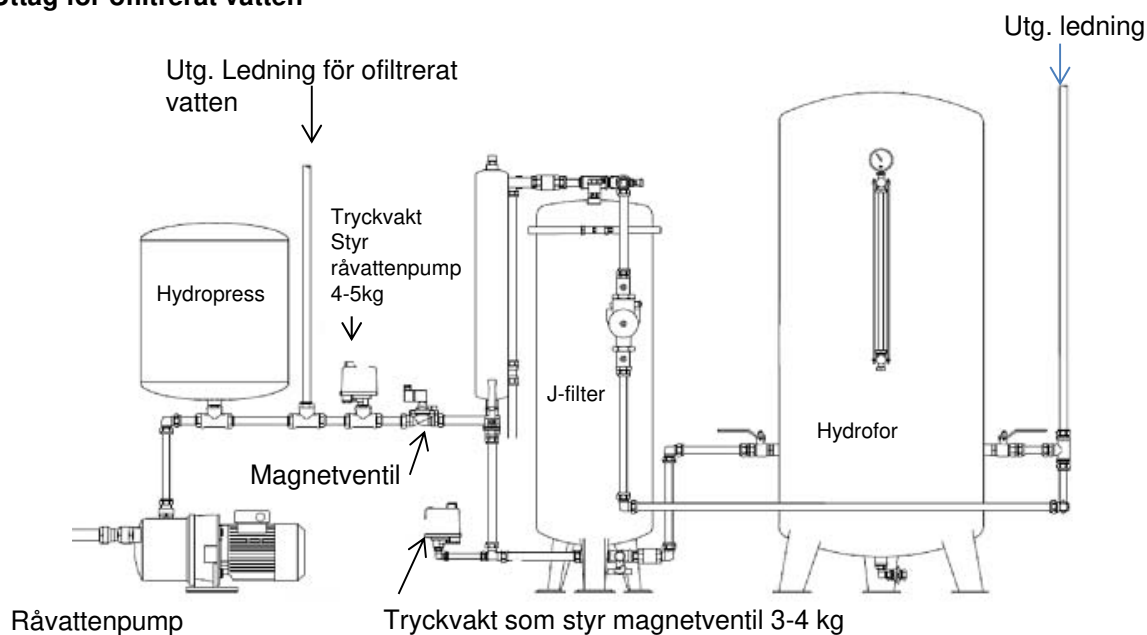
### **Filtret är nu i drift!**

Vatten skall rinna i avloppet när råvattenpumpen är igång samt en stund efter det att pumpen slagit ifrån tills syrepelare (2) är tömd på vatten. När filtret är i funktion är vattnet "mjölkaktigt" av syre.

**Kontrollera nu så att alla kopplingar är dragna och att det inte finns några läckor.**

## Principskisser

### Uttag för ofiltrerat vatten

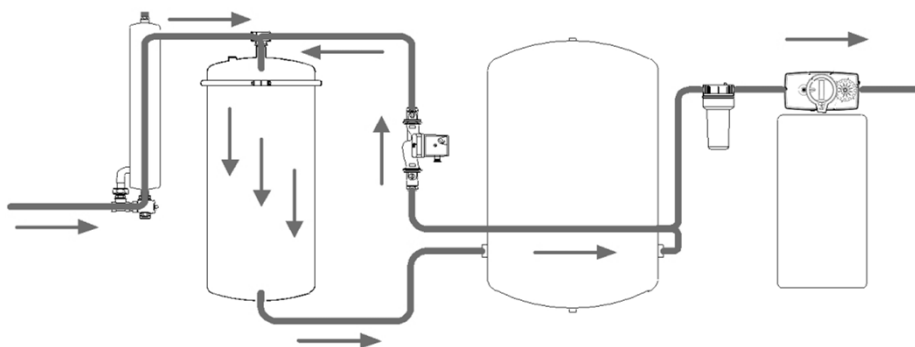


Eftersom syrelaren måste bli trycklös, måste man koppla enligt följande, om man skall ha ett vattenuttag före filter.

**OBS!** En flödesregulator skall monteras efter magnetventilen och före inkommande ledning på filtret. Flödesregulatorn skall vara anpassad för filtrets spolningsbehov.

**OBS!** Det skall vara skillnad på tryckströmbrytarnas till och frånslag. Tryckströmbrytaren som styr råvattenpumpen skall ha ett högre tillslagstryck än vad tryckströmbrytaren som styr magnetventilen har i frånslagstrycket.

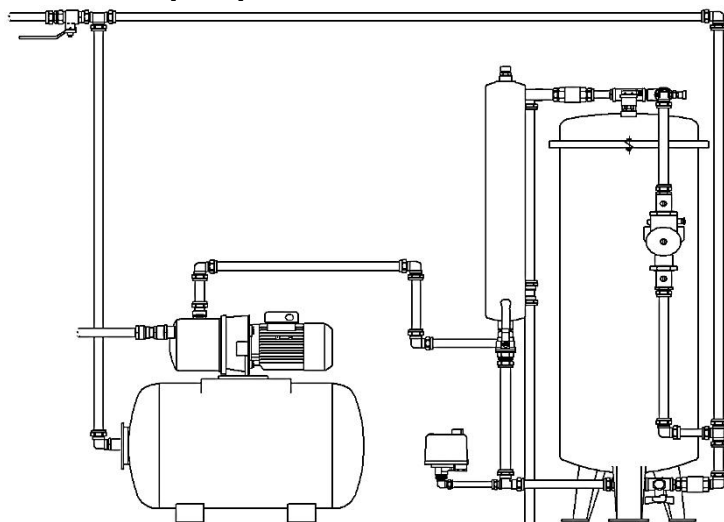
### J-filter med mjukvattenfilter



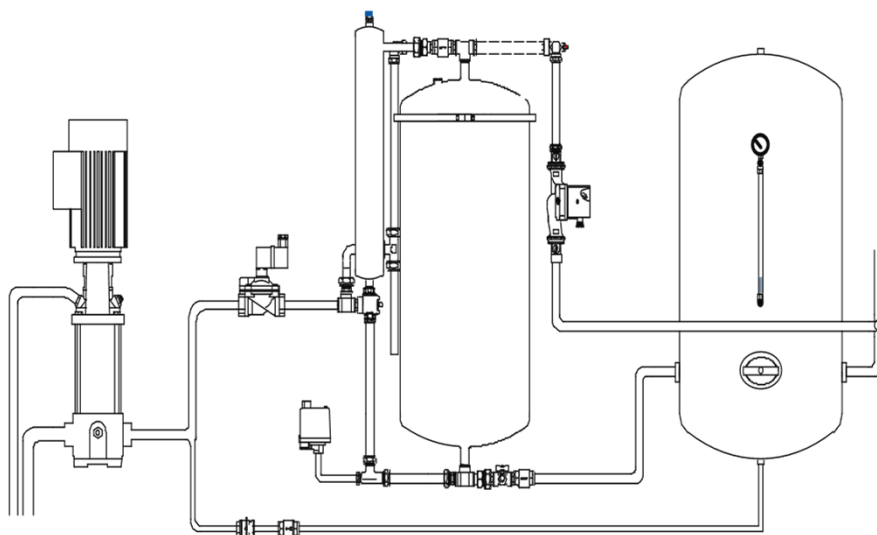
J-filtret kopplas före trycktank och mjukvattenfiltret kopplas efter trycktanken.

Vi rekommenderar att ett patronfilter sätts före inkommande ledning på mjukvattenfiltret. Detta görs för att förhindra att små partiklar sätter igen automatiken på mjukvattenfiltret.

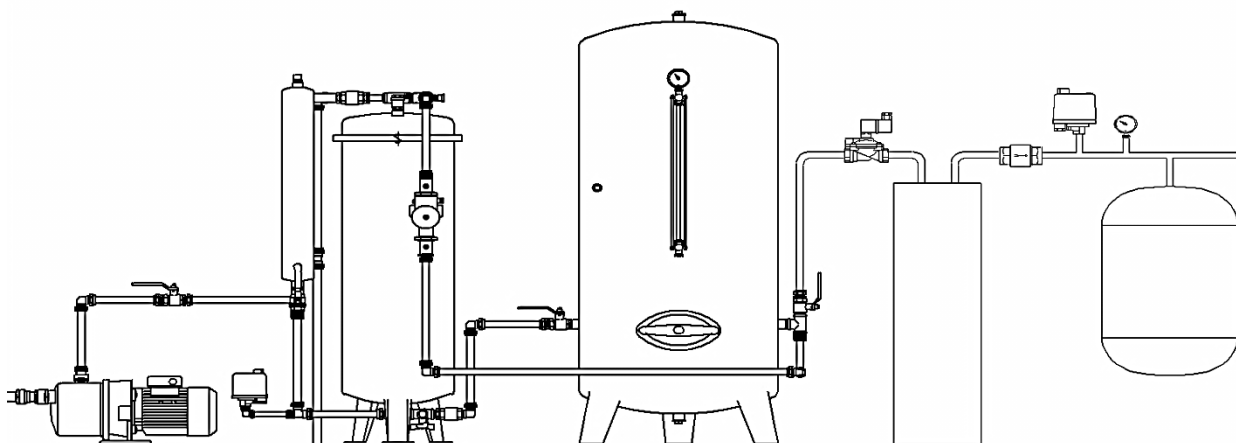
**Installation med pumpautomat.**



**Installation med ejektorpump som kräver mottryck för att starta.**



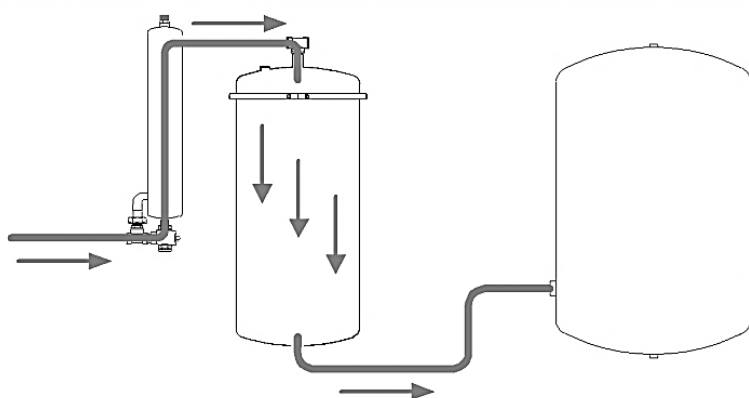
**Installation med radonavskiljare och J-filter**



## Vattnets flödesriktning i de olika cyklarna

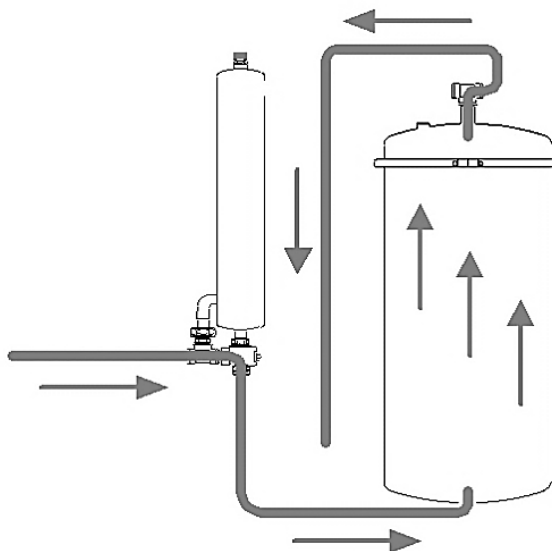
### Filtrering

Vattnet kommer in till inkommande på filtret går upp i syrepelaren in till filtret och ner genom filtermassan och sedan ut till hydroforen.



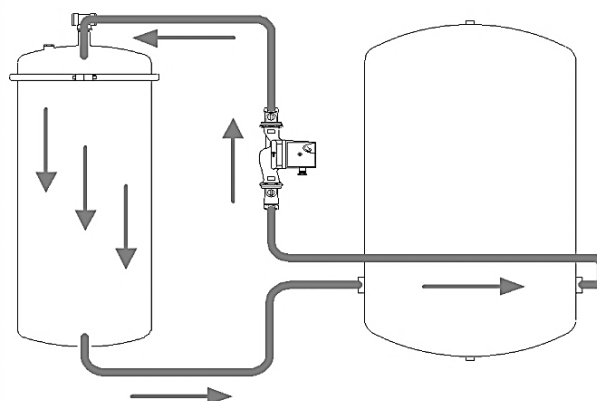
### Spolning

Vattnet kommer in till inkommande på filtret går ner under syrepelaren in till filtret i botten och sedan upp genom filtermassan och sedan ut till avlopp.



### Cirkulationsledning

Cirkulationspumpen tar vatten från hydroforen och in till filtret på toppen vattnet går sedan vidare genom filtermassan och ut i hydroforen, denna cirkulation pågår hela tiden.





## Drift och underhåll

**Kontroll och påfyllning av filtermassa, bör göras 2 ggr per år.**

### Manuellt filter

1. Stäng råvattenpumpen.
2. Stäng också av strömmen till cirkulationspumpen. Vrid nedre avstängningsventil till horisontellt läge (stängt läge).



Avstängningsventil  
Stängt läge.

3. Stäng också hydroforens (D) avstängningsventiler (G & F) som en extra säkerhet.
4. Vrid trevägsventilerna (3 & 6) till läge spolning. Filtret blir då trycklöst.
5. Öppna avtappningsventil (13)
6. Lossa locket genom att ta bort spännringarna och lossa de klämringskopplingar som behövs samt unionskopplingen (16).
7. Kontrollera nivån. Påfyllning skall göras om nivån är mer än 5 cm från "Högsta påfyllningsnivå". Kontrollera samtidigt filtermassan, den skall vara porös som blöt sand.
8. Gör i omvänd ordning från, för att få filtret i drift.

**Kontrollera att ev. läckage inte finns och att alla kopplingar är åtdragna.**

### Automatiskt filter

1. Stäng av råvattenpumpen.
2. Starta en manuell spolning, se separat instruktion (Installation av automatik)
3. Vänta tills trevägsventilerna gått till läge spolning, bryt därefter strömmen till AU-skåpet och cirkulationspumpen.
4. Vrid cirkulationspumpens nedre avstängningsventil till horisontellt läge (stängt läge) se bild.



5. Stäng också hydroforens (D) avstängningsventiler (G och F) som en extra säkerhet.
6. Öppna avtappningsventil (13) och släpp ut vattnet ur filtret.
7. Lossa locket genom att ta bort spännringarna och de klämringskopplingar som behövs. Lossa även på unionskopplingen (16).
8. Kontrollera nivån. Påfyllning skall göras om nivån är mer än 5 cm från "Högsta påfyllningsnivå". Kontrollera samtidigt filtermassan, den skall vara porös som blöt sand.
9. Gör i omvänd ordning från punkt 7 för att få filtret i drift igen.

**Kontrollera att ev. läckage inte finns och att alla kopplingar är åtdragna.**

# Byte av filtermassa

Skall hela filterbädden bytas, gör då enligt "Kontroll/påfyllning av filtermassa".

Fyll på massan enligt "Påfyllning av filtermassa".

## Returspolning

**Manuellt filter:** Filtret skall returspolas med jämna mellanrum, vanligen 1 gång per vecka, aldrig mindre. Vid osäkerhet, kontakta oss på **Filtrena 0470-759900**.

### Gör enligt följande:

1. Stäng av cirkulationspumpen (10)
2. Vrid sakta trevägsventil (6) till läge spolning. När handtaget är vridet lite mer än halvvägs "fräser" det till och råvattenpumpen går igång automatiskt.
3. Vrid trevägsventil (3) till läge spolning.
4. Vänta 20 minuter då filtret returspolas
5. Vrid trevägsventil (3) till läge filtrering.
6. Vrid trevägsventil (6) till läge filtrering

## Automatiskt filter

Filtret ska returspolas med jämna mellanrum, vanligen 1 gång/vecka, aldrig mindre.

Vid osäkerhet, kontakta Filtrena AB. Följ sep. instruktion (Installation av automatik).

## Rengöring av silverböjen 1 gång/år

1. Börja med att stänga av strömmen till råvattenpumpen.



2. Skruva loss båda klämringarna på silverböjen.



3. Ta loss silverböjen, var försiktig så inte käglan och brickan åker ur.



4. Ni kan nu se käglan, lyft bort den så ser ni brickan som käglan sitter på.

Ta även bort brickan.



5. Rengör käglan och brickan från smuts, var extra noga med att rengöra skåran på den spetsiga delen av käglan.



6. Sätt tillbaks brickan, var noga med att den ligger plant.

Sätt sedan tillbaks käglan med spetsen uppåt.



7. Sätt tillbaks silverböjen och dra åt klämringarna, dra inte för hårt.

8. Sätt på strömmen till råvattenpumpen. Kontrollera ev läckage samt att alla kopplingar är dragna.

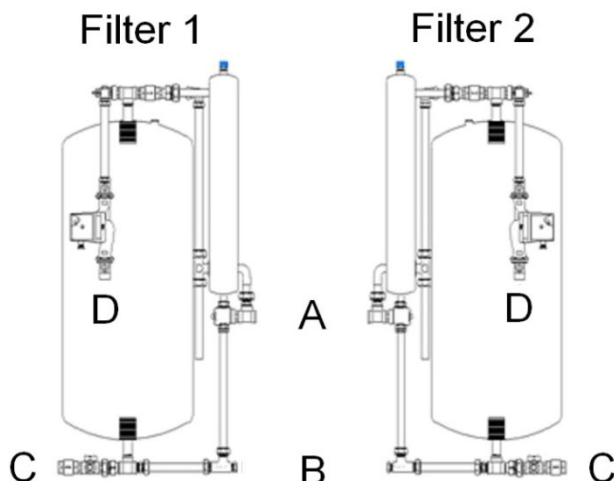
## Parallellkoppling av två J-filter

Tillägg till "Installationsanvisning Järn och manganfilter"  
Styrning av råvattenpump vid två parallellkopplade J-filter.  
Två tryckströmbrytare måste användas.

Manöver till råvattenpumpens kontaktormotorskydd leds från båda tryckströmbrytarna.  
Råvattenpumpen ska starta när en tryckströmbrytare är i TILLSLAGSLÄGET även om en tryckströmbrytare är i FRÅNSLAGSLÄGET.  
Tryckströmbrytarnas arbetsområde, TILLSLAG-FRÅNSLAG och DIFFERENS ställs lika. En viss olikhet i inställningen är oundviklig.  
Vid RETURSPOLNING av ett filter kommer tryckströmbrytaren vid det filter som returspolas pga. tryckfall i filtret att starta råvattenpumpen. Vid FILTRERING startas och stoppas råvattenpumpen av den strömbrytare som först når TILL eller FRÅNSLAGSLÄGET.

Parallellkoppling av två J-filter.

Se "Installationsanvisning Järn och manganfilter" för ytterligare förklaringar.



Inkommande råvatten

Tryckledning från råvattenpump förses med en lämplig säkerhetsventil och ansluts till Filter 1 och Filter 2 vid **A**. Använd flödesregulator 60L/minut till båda anslutningar **A**.

Tryckströmbrytare

Tryckströmbrytare 1 ansluts till Filter 1 vid **B**, och tryckströmbrytare 2 ansluts till Filter 2 vid **B**.

Cirkulation

Utgående ledning från hydrofor ansluts till Filter 1 **D** och till Filter 2 **D**.

Utgående renvatten från filter

Utgående ledning **C** Filter 1 ansluts till inkommande ledning hydrofor 1. Utgående ledning **C** Filter 2 ansluts till inkommande ledning hydrofor 1.

Avlopp

Spolledningarna leds fallande till ett lämpligt avlopp.

## Felsökning

Problem	Ev. orsak	Åtgärd
Vattnet blir inte rent.	Silverböjen igensatt.	Rengör silverböjen.
	Vakuumentilen är fast.	Lossa och rengör.
	Pumpen ger för dåligt med vatten.	Returspola och kontrollera hur mycket pumpen ger per minut. Är värdet för dåligt måste pumpen bytas.
	Automatisk avluftare igensatt.	Lossa och rengör.
	Filtret är inte returspolat.	Returspola och kontrollera filtermassan.
	För lite filtermaterial.	Fyll på filtermaterial till "Högsta påfyllningsnivå".
Cirkulationspumpen blir varm.		
	Igensatt cirk.pump.	Rengör cirk.pump.
Filtermassan följer med returspolningsröret.	Pumpen ger för mycket vatten.	Returspola och kontrollera hur mycket pumpen ger i lit/min. Vid för högt värde stryp pumpen.
	Backventilen nr 14 mellan filter och hydrofor är otät.	Lossa och rengör ev byt.
Vattnet är inte syresatt.	Silverböjen är igensatt.	Rengör silverböjen.
	Vakuumentilen är fast.	Lossa och rengör.
	Kontrollera att inkommande ledning är trycklös.	Stäng av pumpen, lossa unionskopplingen mellan syrepelare och filter. Kommer det vatten från syrepelaren måste en magnetventil sättas på ink. ledning. Magnetventilen skall styras av tryckströmbrytaren.
	Backventilen är otät.	Stäng pumpen, lossa unionskopplingen mellan syrepelare och filter. Kommer det vatten från filtret innebär det att backventilen är otät. Rengör/byt backventil.
Pumpen går hela tiden.	Tryckströmbrytaren sitter inte på anvisad plats.	Placera brytaren på anvisad plats
	För lite luft i hydroforen	Fyll på luft i hydroforen.
Luftpuffar i varmvattenberedare.	Luft frigörs i varmvattenberedaren när vattnet värms upp	Montera en avluftare special eller en vanlig avluftare om det finns en anslutning på toppen av varmvattenberedaren.
	Låg förbrukning av varmvatten	Öppna en varmvattenkran och spola tills luftpuffarna försvinner.

# **GARANTIVILLKOR 2 års återköpsgaranti**

## **Villkor för garanti:**

**Att livsmedelsverkets råd om enskild dricksvattenförsörjning inte uppfylls av filtret för det filtret är avsett för.**

**Att komplett offererad anläggning är installerad.**

**Att den i offerten uppgivna pumpkapaciteten är uppfyllt.**

**Att råvattenkvalitén inte har ändrats.**

**Att filtret skötts enligt givna instruktioner.**

**Att det alltid finns luft i trycktanken.**

**Absolut maxtryck är 6 bar.**

**Vid höga tryckstötter över 6 bar utsätts spännringarna för utmattning och kan då spricka.**

**Ev garantiarbeten skall godkännas skriftligen.**

**Installation, demontering och frakter kostnads ersätts inte av Filtrena AB.**

**filtrena<sup>®</sup>**

Hamnargatan 9, 352 46 VÄXJÖ, tfn: 0470-75 99 00, Fax: 0470 – 75 99 01

[www.filtrena.se](http://www.filtrena.se)