



Monteringsanvisning FANN EkoTreat WiFi



Funktion

Doseringsenheten doserar fällningsmedel till avloppsanläggningen. Enheten mäter automatiskt om det finns fällningsmedel kvar i dunken och meddelar när dunken är tom. Vatten och fällningsmedel doseras separat ner i avloppsstammen. Fällningsmedlet binder sedan fosfor men även partiklar, detta ger ett renare vatten ut från slamavskiljaren och förlänger livslängden på efterföljande reningssteg.

Teknisk beskrivning

Vid förinställda tider på dygnet doserar enheten den mängd fällningsmedel som motsvarar det antal personer enheten är inställd på.

Dimensioner Ekotreat WiFi

16 x 9 x 10 cm (HxBxD), vikt 1,2 kg.

Vattenanslutning

½" invändig gänga.

Avloppsanslutning

32 mm plugg för anslutning till avloppsstam. Invändigt 18 mm. Använd medföljande 32-50 mm koppling vid behov.

Nätadapter

INPUT: AC 100-240 V 50/60Hz 450 mA.

OUTPUT: 24 VDC 1000 mA.

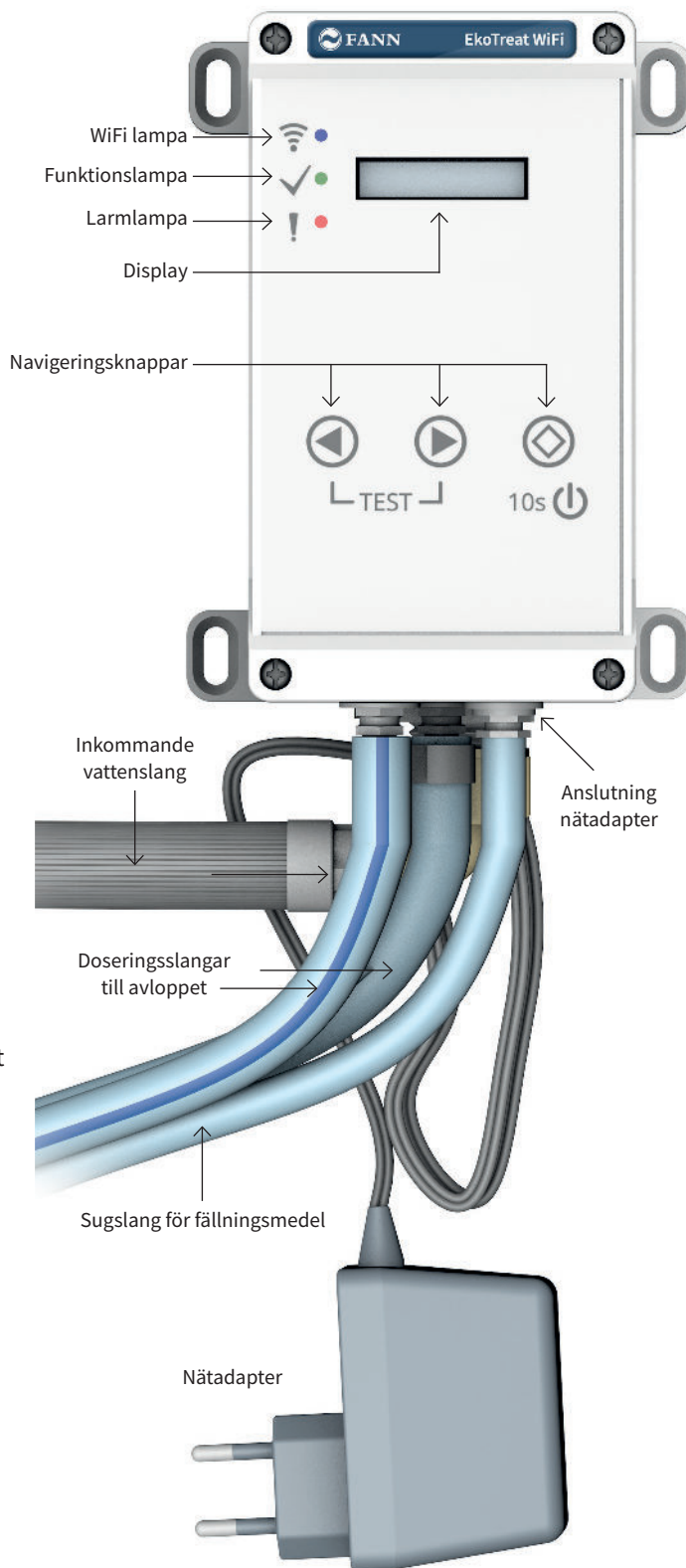
Doseringsenhetens kapsling är gjord av ABS plast och är IP53. Enheten ska ej installeras där den utsätts för direkt solljus. Enheten ska ej installeras i utrymmen med konstant förhöjd luftfuktighet. Temperaturen ska vara mellan +16 och +25°C

Mått behållare för Ekotreat fällningsmedel:

33 x 25 x 25 cm (HxBxD), volym 15 L.

Före installation

- Kontrollera att inget har skadats under transporten.
- Anslut strömadaptern.
- Håll tummen för inloppshålet på sugröret som sedan ska sitta nere i dunken och provkör enheten genom att hålla in ◀ och ▶ i 20 sekunder.
- Notera att en ljud förändring sker efter några sekunder, kluckande ljud.
- Håll kvar tummen 15-20 sekunder efter att testet avslutats.
- När du tar bort tummen skall du höra att undertrycket utjämnas.
- Kontakta FANN om inget undertryck kan konstateras.



Installation

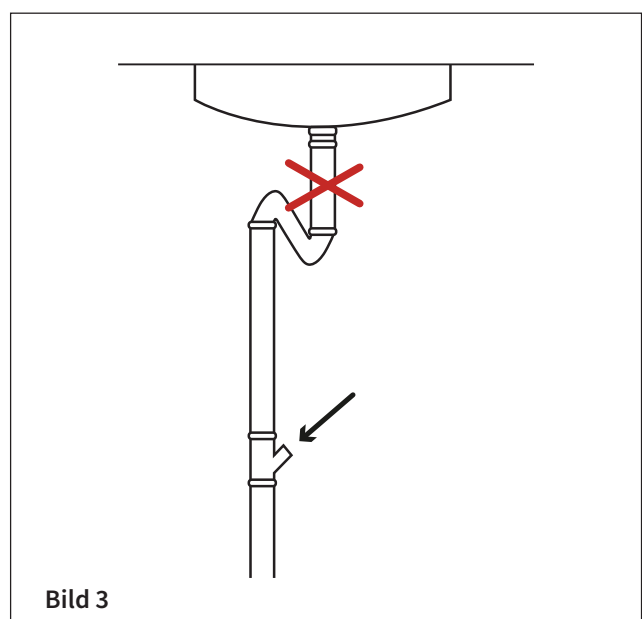
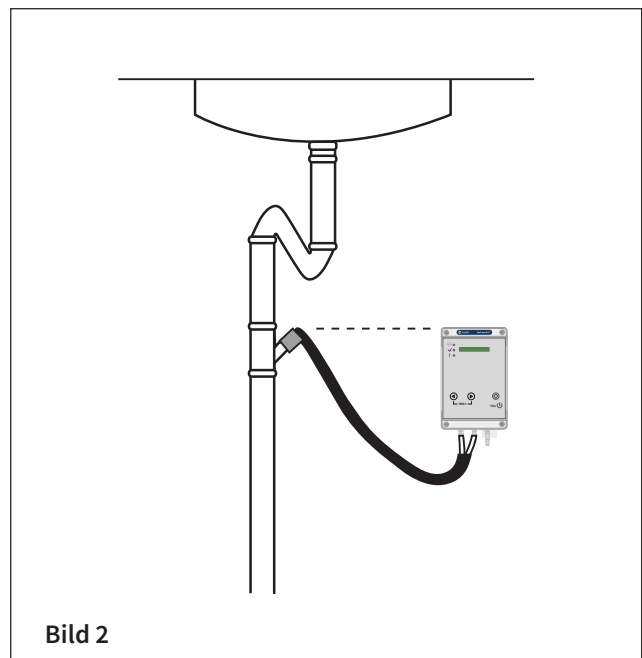
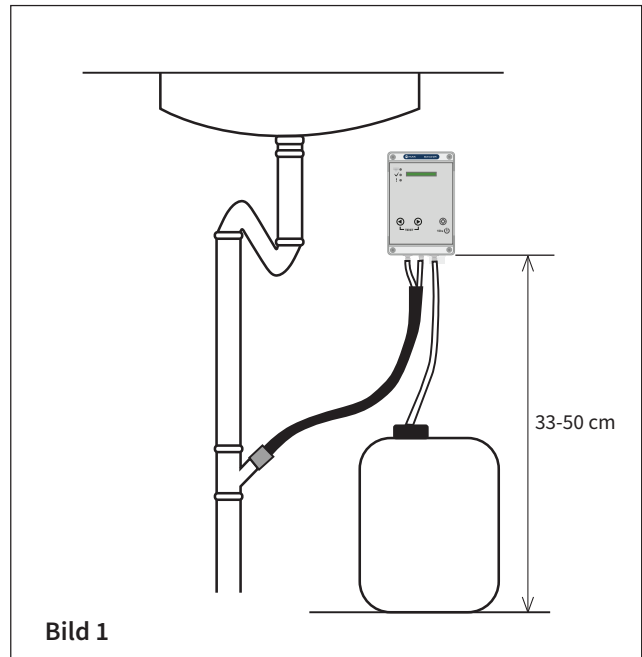
Enheten ska installeras av behörig fackman i enlighet med gällande branschregler för att undvika vattenskador. Montering som inte uppfyller kraven vad gäller el- eller vattenanslutning kan medföra livsfara eller vattenskador. Lämpliga anslutningspunkter är under diskbänken, tvättstugan eller andra platser där det inom en meter finns möjlighet att nå vatten, avlopp och el. Eluttag, avloppsanslutning och anslutningspunkt på vattenledning t ex en sanitetskulventil skall finnas inom en meter från fällningsenheten.

Trycket från vattenledningen får ej överskrida 8 bar.

Enheten monteras på vägg med anslutningarna nedåt. Avståndet från underkant enheten till botten på dunken med fällningsmedel ska vara inom intervallet 33-50 cm (se bild 1). Tänk på att inte använd för långa skruvar som kan skada saker utanför skåpet som enheten monteras i.

Anslut blandaren till avloppssystemet med en lämplig anslutning. Blandarens yttermått är 32 mm och passar i kopplingar avsedda för 32 mm avloppsrör. 32-50 mm koppling medföljer och används vid behov. Blandaren kan placeras under doseringsenheten eller som högst i nivå med ovankant av enheten (se bild 2).

Det behöver inte vara självfall från enheten till blandaren. Blandaren får EJ kopplas in före ett vattenlås (se bild 3). Blandaren får EJ kopplas till avloppsrör som går till en golvbrunn.



Installation

- Det måste vara självfall i avloppssystemet från den punkt där blandaren ansluts. Blandaren ska placeras på ett sådant sätt att fällningsmedel och vatten INTE blir stående i blandaren. Undvik skarpa böjar, kanter och förminskan- de skarvar vid blandarens anslutning då dessa kan samla fällningsmedel som så småningom sätter igen. Slangarna från doseringsenheten till blandaren ska placeras på ett sådan sätt att det inte finns risk för att de blir klämda, vikta eller skadade. Använd endast raka genomföringar som ej förminskar innerdiametern. Använd medföljande kopplingar.
- Anslut slangen för ingående vatten till vattenledningen med någon av de två medföljande packningarna. Vi rekommenderar att en vattensäkring monteras på inkommande vattenledning efter sanitetskulventilen. Den ställs på 15 L och slår automatisk av flödet om mer vatten än så flödar till enheten vid en gång per tillfälle.
- Slangen med lock för 15 L dunk skruvas fast på dunken med fällningsmedel.
- Slå på vattnet och kontrollera att det inte finns några läckage.
- 24 V AC/DC adapter ansluts till ett stickuttag och kopplas till enheten.
- Genomför ett funktionstest genom att hålla ◀ och ▶ intryckta samtidigt. Se avsnitt byte av dunk under ”Skötselinstruktion”. Kontrollera åter igen så att det inte finns några läckage.
- Ställ in klockan. Enheten larmar om klockan inte är inställd.
- Säkerställ att rätt tidszon är inställd.
- Ställ in antal personer i hushållet.

Slamavskiljare

För ett hushåll om fem personer, med slamtömning en gång per år, krävs en total slamavskiljarvolym om minst 4 m³. Sker slamtömning minst två gånger per år kan en 3 m³ slamavskiljare användas. För två hushåll krävs total slamavskiljarvolym om 6 m³, med slamtömning varje år.

Standardinställningar

| | | |
|---------------------------|---------------------------|--------------------------|
| Set time: XX:XX | Time zone: Central | Sound: Auto |
| WiFi: On | People: 1 | Serial nr: EXXXXX |
| Advanced mode: Off | Factory reset: No | |

Inställningar

Navigering mellan de olika inställningarna görs med ◀ och ▶.

För att ändra en inställning:

1. Stega med ◀ eller ▶ till önskad inställning, håll in ⊕.
2. Inställningen ändras sedan med ◀ och ▶.
3. Släpp ⊕ för att spara inställningen och återgå till navigering.

Driftsättning

Före användande av enheten behöver klocka och antal personer i hushållet ställas in.

Test

Genom att hålla ◀ och ▶ intryckta samtidigt startas ett test av vattenventilen och pumpen.

Sleep

Om avloppet inte kommer användas en tid kan enheten sättas i strömsparläge, då sker ingen dosering. Sätt enheten i strömsparläge genom att hålla in ⊕ intryckt i 10 sekunder tills displayen slocknar. Under strömsparläge blinkar funktionslampan och larmlampan. Eventuella larm kommer att nollställas. För att starta enheten håll in ⊕ i 3 sekunder, displayen sätts på och funktionslampan lyser konstant.

People

Ställ in antal personer, gå till PEOPLE genom att trycka ▶ sedan tryck in ⊕ och ändra antalet personer med ▶. Släpp båda knapparna och vänta 5 sekunder tills ett kort pip hörs som bekräftar den nya inställningen.

Ställ in antalet personer i hushållet för att få en korrekt dosering av fällningsmedel.

Set Time och Time zone

Ställ in klockan, gå till SET TIME genom att trycka på ▶ sedan håll in ⊕ och ▶ tills rätt tid visas i displayen. Släpp båda knapparna och vänta 5 sekunder tills ett kort pip hörs som bekräftar den nya inställningen.

Vid ett kortare strömavbrott fortsätter klockan att gå, men om enheten har varit strömlös en längre tid nollställs klockan. Om enheten är ansluten till internet ställs tiden automatiskt in för den tidzon som anges i inställningen Time zone. Om enheten ej är ansluten till internet kan man manuellt ställa klockan med funktionen Set time. Om man vill ställa in tiden manuellt fast enheten är ansluten till internet sätter man Time zone till Manual.

WiFi anslutning

Enhetsen har en WiFi anslutning för att kunna ändra inställning och se status från en dator, telefon eller annan internetansluten enhet via www.fannconfig.se. Använd serienummer och lösenord som levererades med enheten för att logga in på www.fannconfig.se. Klicka på: "How to connect your device". Här finns detaljerade steg hur enheten skall anslutas till WiFi.

Enhetsen ansluter automatiskt till följande WiFi-nätverk:

1. Det nätverk som ställts in via www.fannconfig.se
2. Öppna nätverk utan lösenord
3. Nätverk med lösenord **fann12345** oavsett nätverkets namn

När enheten är ansluten till internet lyser den blå lampan.

Factory reset

Med funktionen Factory reset kan enheten återställas till standardvärden. Sätt inställningen till Reset on startup. Vänta några sekunder tills inställningen sparas. Normalt återgår enheten till att visa klockan men om enheten har larmat för ett fel visas istället felmeddelandet. Bryt strömmen till enheten och vänta tills lamporna slutat blinka. Slå på strömmen igen, enheten kommer nu att vara återställt till standardinställningar.

Advanced mode

Om Advanced mode sätts till On visas ytterligare inställningar. Avancerade inställningar bör endast användas i samråd med teknisk support från FANN. När Advanced mode sätts till Off återgår alla avancerade inställningar till sina standardvärden.

Larmsensor

Enhetsen har en flödessensor för att automatiskt känna av när dunken är tom. Om klockan har ändrats eller om ett test har körts precis innan en schemalagd dosering görs ingen avläsning av sensorn och inget larm för tom dunk ges även om dunken är tom. När flödessensorn gör en mätning visas texten BUSY på displayen. Under den tiden kan inställningarna inte ändras. Vid larm från flödessensorn fortsätter enheten att försöka dosera vatten och fällningsmedel som vanligt.

Återställning av larm

Om enheten har ett aktivt larm kan detta nollställas genom att ⊕ hålls in i 5 sekunder tills det i displayen visas "Warnings cleared", släpp då knappen.

Extern LED

En extern LED kan anslutas för att ge en tydligare ljussignal vid fel. Endast LED med artikelnummer 3984 från FANN får användas.

Enhetsen använder kryptering vid kommunikation med www.fannconfig.se för att information och lösenord inte ska kunna ses av obehöriga.



Varningar:

- Trycket från vattenledningen får ej överskrida 8 bar
- Kontrollera alltid att alla kopplingar är täta.

Skötselinstruktion

Generellt

Observera att dunken med fällningsmedel inte ingår i paketet för EkoTreat-enheten, dunken beställer du separat.

För att enheten tillsammans med fällningsmedlet skall fungera optimalt skall temperaturen ligga mellan 16 -25 °C. Sjunker temperaturen under 16 °C finns en risk att funktionen påverkas.

Ställ in antal personer som svarar mot antalet personer i hushållet. Observera att om antalet personer i hushållet ändras för längre tid än en vecka skall också antalet personer på enheten justeras. Justering av personantal görs via enhetens display och knappar.

Enheten styr dosering av fällningsmedel som sker ett antal gånger per dygn. Är samtliga i hushållet borta längre tid än en vecka behövs ingen dosering. Därför ska anläggningen stängas av när ni är borta. Detta kan göras på flera sätt tex sätta enheten i strömsparläge. Se avsnitt sleep under inställningar. Viktigt är att komma ihåg att enheten sätts igång igen vid hemkomst.

Vid fritidsboende ska enheten vara igång när man vistas i bostaden, övrig tid ska den vara avstängd. Viktigt att komma ihåg att enheten sätts igång igen när man åter är i bostaden.

Enheten har ett inbyggt larm som signalerar när det är dags att byta dunk. Vi rekommenderar att alltid ha en extra dunk hemma att byta till. Kvarvarande fällningsmedel i den gamla dunken kan hållas över till den nya dunken. För att hela anläggningen skall fungera krävs att dunken med fällningsmedel byts vid behov och att enbart Ekotreat fosforfällning används. Om dunk inte byts i tid kan fällningsmedlet stelna i slangen och påverka funktionen. Enheten förbrukar ca 90 L vatten per dygn vid normalt vattentryck.

Fällningsmedel

För att enheten ska fungera så krävs kontinuerliga byten av dunken med fällningsmedel. Fällningsmedel kan köpas direkt av FANN VA-Teknik AB på vår hemsida www.fann.se/ekotreat eller via telefon. Fällningsmedel finns även att köpa via grossister och på andra hemsidor, säkerställ att det är EkoTreat fällningsmedel du köper. Ekotreat fällningsmedel RSK nr 5619463.



Endast EkoTreat fällningsmedel, som är utvecklat för EkoTreat, får användas i anläggningen. Använder man annat fällningsmedel kan vi inte garantera funktionen i hela anläggningen och därmed gäller heller inte de garantier som FANN lämnar. Fällningsmedlet är frätande och har lågt pH, dvs det är surt, vilket gör att det är irriterande vid hudkontakt. Läs noga igenom anvisningen på behållaren. Om det finns små barn i familjen ska skåpet där fällningsmedel förvaras ha barnskydd. Vid kontakt med ögon spola genast med vatten och kontakta läkare.

Byte av dunk

Skruva av locket från den gamla dunken och anslut det till den nya. Kör ett test genom att hålla ◀ och ▶ intryckta samtidigt. Kör testet tills fällningsmedlet når blandare vid anslutningen mot avloppsstam. Säkerställ att slangarna är fyllda med fällningsmedel.

Vintersäkra

Så länge enheten sitter i ett utrymme där det inte finns någon risk för minusgrader behöver inget göras. Om frysrisk finns ska enheten tömmas på vatten. T ex genom att lossa inkommande vattenslang och köra test programmet tills att både inkommande och utgående vattenslang är tömda på vatten.

Din del i kretsloppet och en bättre miljö

Var noggrann med vad du spolat ut i avloppet. Lösningssmedel, färgrester, klorin, oljor, koncentrerade städkemikalier med mera hör inte hemma i avloppet. Många av dessa ämnen kan slå ut den biologiska reningen så att du får problem med den efterföljande markbädden eller infiltrationen. Vidare skall inte tamponger, dambindor, tops etc spolat ner i avloppet.

Garanti

Två års produktgaranti gäller för Ekotreat enheten från leveransdatum.

Om enheten tillsammans med andra produkter från FANN VA-Teknik AB utgör ett komplett system (fällningsenhet, slamavskiljare och biologiskt steg, t ex IN-DRÄN infiltration) gäller den 10-åriga funktionsgaranti som FANN VA-Teknik AB lämnar under förutsättning att fällningsmedel från EkoTreat köps i enlighet med förväntad förbrukning. Reservdelar ingår inte i funktionsgarantin.

Årlig funktionskontroll

1. Kontrollera att enheten inte är sprucken eller skadad.
2. Kontrollera att klockan är korrekt inställd.
3. Gör en testkörning av vattenventilen och pumpen genom att hålla ◀ och ▶ intryckta samtidigt.
4. Lossa blandaren från avloppet.
5. Kontrollera invändigt i blandaren så att inga grå/gula/vita/svarta avlagringar finns där. Rensa blandaren vid behov.
6. Rengör silen för inkommande vatten.
7. Kontrollera så att blandaren sitter stadigt monterad på sin anslutning till avloppet.

Reservdelar

| Benämning | FANN Artikelnummer |
|---------------|--------------------|
| Nättaggregat | 3818 |
| Ekotreat WiFi | 0103 |



FANN VA-Teknik AB

Box 1444
183 14 Täby

08-761 02 21
post@fann.se
www.fann.se



www.fann.se