

ROBOTA

DRIFT & SKÖTSEL

BLUE BOX
60-90-150-250-400





INNEHÅLL

1. Generella säkerhets föreskrifter	Sid 3
1,1 Riskanalys	
1,2 Säkerhets regler att ta hänsyn till under installation och underhåll	
1,3 Skyddsutrustning för personal	
2. Produkt identifiering	Sid 4
3. Installations förutsättningar	Sid 4
3,1 Kontroll vid leverans och handhavande	
3,2 Ljudnivå	
4. Installation	Sid 5-9
4,1 Installation av BLUEBOX på marken	
4,2 Installation av BLUEBOX i mark/grund	
4,3 Ventilation	
4,4 Backventil	
4,5 Avstängningsventil (kulventil)	
4,6 Positionering av pump	
4,7 Demontering av pump ur BLUEBOX	
4,8 Hydrauliska anslutningar	
4,9 Nivåvippor och överfyllningssensor	
4,10 Slaglängdsbegränsare	
4,11 Nödutpumpningssystem	
4,12 Avtappningsanslutning för kulventil	
4,13 Kabelgenomförningar	
4,14 Elektriska anslutningar	
5. Första uppstarten	Sid 10
6. Underhåll	Sid 6
7. Felsökning	Sid 7

ROBOTA



1, Generella säkerhetsföreskrifter

För att installera BLUEBOX pumpbrunn korrekt och säkert, läs hela denna instruktion innan du börjar.

Förvara manualen på en ren och torr plats nära brunnen, Installationen skall utföras av en för saken utbildad personal enligt denna instruktion.

Felaktig utförande kan skada produkt och personal. Känner ni er osäkra kontakta er leverantör.

Vid reparation använd endast originaldelar från Zenit.

Installationen enligt denna manual måste harmonisera med övriga reglerna för platsen/landet där den installeras.



1,1 Riskanalys

Även om produkten används korrekt, kan den innebära risk för person eftersom den är ansluten till elektriska nätet. Koppla alltid bort BLUBOX och dess pumpar från strömmatningen innan arbete utförs.



1,2 Säkerhetsregler att ta hänsyn till under installation och underhåll

För att göra underhåll på ett säkert sätt skall ni följa denna instruktion.

- Endast utbildad personal får göra reparation eller byte av mekaniska eller elektriska delar.
- Säkerhetsställ att pumpen /BLUBOXEN är bortkopplad från elnätet innan någon typ av reparation /underhåll utförs i enheten. För att koppla bort en pumpen från elnätet börja alltid med fasen/faserna och sist kopplar du bort jordkabeln.
- Stäng alla in och utgående vattenrör i BLUEBOXEN så inget vatten kan komma in i BLUBOXEN när du gör underhåll eller reparerar.
- Ta ur den elektriska pumpen ur tanken
- Om den elektriska pumpen nyligen varit i bruk vänta tills temperaturen är under 50°C
- Byt ut den felande eller slitna komponenten med endast originaldelar

Om du känner dig tveksam kontakta din leverantör för råd, avloppstankar kan innehålla giftiga gaser, kontrollera och se till att du har tillräcklig ventilation eller använd för arbetet en anpassad gasmask.

Barn skall aldrig vara i närheten av denna anläggning, denna enhet är inte lämplig för barn eller ej utbildad personal. Sätt ALDRIG händerna i eller under vattnet i tanken när den är strömsatt, om rören är av metall rör inte heller dem om strömmen inte är avslagen.

Svälj inga delar av produkten eller dess innehåll, skulle detta ske kontakta läkare omgående.

Rör ej elledningar utan att vara säker på att strömmen är bruten, om du skall ta upp pumpen ur tanken använd för ändamålet avsedda handskar som gör att du inte får vattnet på händerna eller kroppen.



1,3 skydds utrustning för personal

Använd alltid anpassad skyddsutrustning för ditt arbete speciellt om den varit installerad under ett tag, såsom skyddsskor, handskar, glasögon och läderförkläde eller liknande skydd.

Vid allt arbete med pumpar eller brunnar se till att skölja av både pump och din skyddsutrustning noggrant då fekalerna innehåller bakterier och eller/farliga gaser.

2. Produktidentifiering

Tankens dataskylt i manualen skall sparas för framtida bruk, Zenits pumpar har en dataskylt på sig som berättar vad den har för specifik data. För all in kommunikation med leverantören ha dessa uppgifter åtkomliga. Med pumpen följer det även med en klisterlapp med data som står på pumpen, spar den i manualen och nära pumpens montageställ eller på lämplig plast vald av dig själv.

3. Installationsförutsättningar

BLUEBOX pumpstation löser ditt problem om du inte kan få fall på din vatten/avloppsledning, eller kanske behöver sila/stoppa vattnet innan du pumpar det vidare.

BLUEBOX pumpstation innehåller en eller två pumpar. När du köper din pumpstation beställer du den med kopplingsfot för enkel i /ur-montering utan verktyg, eller så väljer du fast installation, Delat rör med spännklammer för enkel i/ur-koppling utan att demontera hela röranslutningen.

Nivå och larm-vippor och automatiksåp eller larmlåda går att köpa till.

- Installationen av BLUEBOX får ej utföras i ex klassad miljö eller där andra farliga gaser kan finnas.
- Omgivningstemperaturen måste vara mellan +5°C till +50°C
- Vätskan i tanken får ej överskrida normalt 40°C (kortare utpumpningar med upp till 90°C är ok om pumpstationen monteras efter en tvättmaskin/diskmaskin OBS endast från 1 hushåll)

För information och kompatibilitet med vätskan som skall pumpas, se drift och skötsel för den tänkta eller installerade pumpen.

För utomhusinstallation, om kabellängden är mer än 10 meter skall kabel enligt EN 60335-2-41 standard användas vid installationen.

3,1 Kontroll vid leverans och handhavande

BLUEBOX levereras i en anpassad kartong eller lös på en pall, när du får godset kontrollera att allt är utan skador och allt som är packat i emballage öppnas och kontrolleras att det inte är skadat.

Om godset är skadat vid ankomst anmäl detta omgående till transportbolaget.

Lyft ALDRIG i en elkabel till nivåvipa, pump eller matarkabel,

Under förvaring skydda tanken från värme och slag/stötar.

Förvaring av BLUEBOX pumpbrunn kan ske i temperaturer mellan -20°C till +50°C

3,2 Ljudnivå

När pump är nedsänkt i vattnet är ljudnivån i drift ca 70 dB

ROBOTA

4. Installation



Läs säkerhetspunkterna 1,2 och 1,3 före installation, Avvikelse från dessa punkter kan medföra att garantin inte gäller.

Följ alltid de relevanta och gällande regler och lagar för det land du monterar produkten i.

BLUBOX erbjuder en massa olika in och utlopp så var noga med att välja en passande anslutning för just din applikation. Rådfråga gärna oss på ROBOTA om ni känner er osäkra. Notera att i vissa installationer kanske det krävs en backventill eller en avstängningsventil eller dylikt.

Enheten kan placeras både inom och utomhus, inomhus i källare tvättstuga, garage, under trappor eller liknande, utomhus skall den alltid placeras över mark eller i en grop utan att BLUEBOXEN påverkas av marktryck. (Får ej grävas ner utan att avlasta BLUBOXENS väggar från marktrycket)

Locket på brunnen klarar av gångtrafik (100kg) men inte biltrafik, locket är inte anpassat för att läggas i körbar yta.

Vid installation inomhus tänk då extra på att avlufta brunnen på lämpligt sätt med tex, avluftning ovan tak, vilket är lämpligast.

Montera endast i rum som tål fukt och rum med en golvbrunn. (kan vara bra att kunna spola av vid eventuell service i framtiden)

För installation ovan mark utomhus notera omgivningstemperaturen så det inte kan bli kallare än +5°C skydda även brunnen från direkt solljus.



Kontrollera så att ström och Hz stämmer överens med din pumps märkskylt. Säkerhetsställ även att du valt en pumpbrunn i kombination med din pump och ditt inflöde så att det inte pumpen startar fler gånger / timme mot vad instruktionen för din pump medger.

Inte i något förfarande får nivån pumpas under den angivna nivån i **FIG.6**

Om du har andra önskemål eller installationer än vi nämner här kontakta ROBOTA eller återförsäljare för konsultation.

BLUEBOX får ej användas för vätskor som skall intagas av människor,

4,1 Installation av BLUEBOX på marken

Kontrollera att golvet är plant och inte lutar för mycket åt något håll. Det skall vara plant och starkt nog att klara brunnens vikt när den är fylld med vätskan du skall pumpa.

Se till att det finns en golvbrunn i rummet där pumpstationen installeras som kan ta hand om vätska vid eventuell service eller underhåll.

Se även till att lämna tillräckligt med plats runt pumpstationen så du kommer åt enkelt att serva/ underhålla din pumpstation.

Om BLUEBOXEN installeras inomhus se till att tillräcklig ventilation finns i rummet då det kan uppstå farliga gaser i din pumpstation om det är wc vatten i den.

4,2 Installation av BLUEBOX i marken/grund

Konstruera en cementplatta som är dubbel area av vad din BLUEBOX är. Gör sedan vertikala väggar rund denna platta, det är viktigt att marktryck inte påverkar din BLUEBOX eller att det kan komma ner vatten utanför BLUEBOXEN så den får "lyftkraft" och flyttas ur sitt läge. När all el och röranslutning är utförd kan man fylla utrymmet upp till lockets underkant (någon cm under) med ren och finkornig sand.

Nu tål den gångtrafiken (100 kg) men ej biltrafik. En lucka ovanför BLUEBOXEN kan installeras som är körbar men då inte trycka på något av BLUEBOXENS tank.

Glöm inte att du måste kunna komma åt brunnen med lock och även kunna göra service och underhåll.

4,3 Ventilation

Ventilations rör monteras för att förhindra uppkomsten av explosiv eller farlig gas, men också för att förhindra att övertryck när vätska kommer in i brunnen eller undertryck när pumpen pumpar ut vätskan.

Val av storlek på ventilations röret beror på din installation och hur långt röret är och hur många böjar det är på ventilationsröret, vi rekommenderar minst ett 75mm ventilationsrör, Röret skall anslutas med tättslutande gummitätning mot BLUEBOXENS tank, röret skall mynna ut utomhus på väl valt ställe för att undvika oönskade dofter på fel ställen. Och om så behövs skall ett flamskydd installeras.

4,4 Backventil

Backventil skall installeras på utloppsledningen för att vätska inte skall rinna tillbaka in i brunnen efter utpumpning. På de modeller med kopplingsfot som installerats av Zenit är backventil redan installerat och även en urluftsventil för att ta bort den luft som kan skapas i pumphuset vid längre driftuppehåll.

4,5 Avstängningsventil (Kulventil)

Avstängningsventiler skall monteras både på in och utlopp för att möjliggöra service och underhåll på brunnen, kulventil eller slidventiler kan användas till detta.

4,6 Placering av pump

Demontera lock eller locken om det är en dubbelpumpstation, detta görs genom att lossa bultarna från ovansidan med passande hylsa/lednyckel, kontrollera att tätningen är hel och sitter rätt i sin position.

För 3 faspumpar är det viktigt att kontrollera så att pumpen snurrar åt rätt håll (pumpar fungerar även när dem går baklänges men då med sämre tryck och flöde)

Hur du kontrollerar detta läser du i pumpens drift och skötsel.

Beroende på vilken modell du valt på BLUBOX så placeras pumpen olika, med en fast installation, montera det delade rörets övre del i tankens utlopp och den undre delen i pumpen (välj vinklade röret för horisontellt utlopp och det raka röret för vertikalt utlopp) skulle en bussning för gänga behövas används lämplig storlek, placera pumpen på botten av stationen i den lilla upphöjning som finns i botten, och sätt sedan dit klämman mellan de två rören (kontrollera att O-ringen sitter på sin plats) dra nu åt anslutningen emot tanken. Kontrollera så tätningen ligger som den skall så inga oönskade dofter kan komma ut ur brunnen.

Om BLUEBOXEN är utrustad med kopplingsfot montera glidskon på pumpen och sänk sedan ner pumpen med glidskon över de två gejdörerna tills pumpen vilar i kopplingsfoten.

4,7 Demontering av pump ur BLUEBOX

För att demontera horisontella/vertikala 1 1/2" utloppsrörsanslutna pumpar från BlueBOX 90-150-250-400 gör enligt följande se även (FIG. 1/A-B-C-D)

- 1, Lossa lockets bultar
- 2, Ta bort locket
- 3, Lossa skruven på klämman på röret så du kan ta bort klämman
- 4, Flytta pumpen mot öppningen
- 5, Lyft pumpen upp ur tanken genom öppningen i toppen (lyft aldrig i en kabel)

För att demontera Ø 2" utloppsrörsanslutna pumpar från BlueBOX 250-400 gör enligt följande se även (FIG. 2/A-B-C-D-E)

- 1, Lossa lockets bultar
- 2, Ta bort locket
- 3, Lossa och muttern som spänner fast röret på brunnen ovansida och lösgör kabelgenomförningarna
- 4, Ta bort tätningen mellan tank och rör
- 5, Gänga ur röret ur pumpen
- 6, Lyft pumpen upp ur tanken genom öppningen i toppen (lyft aldrig i en kabel)

För att demontera pump monterad på kopplingsfot gör enligt följande se även (FIG. 3/A-B-C)

1, Lossa skruvarna i locket

2, Ta bort locket

3, Lyft pumpen i sitt handtag tills den är fri från gejdören (lyft aldrig i någon kabel)

4,8 Anslutningsrör

Rör anslutningarna skall utföras av en kvalificerad personal, BLUEBOX pumpstationer erbjuder en mängd olika in och utlopps anslutningar, för utloppets dimensionering använd gärna [PUMPSOFT](#) eller kontakta Robota för fri konsultation.

När du valt vart du vill gå in med dina rör i BLUBOXEN använd medföljande gummibussningar och borra enligt följande:

För rör med ytterdiameter på **50 mm** borras ett hål med hålsåg **Ø 60 mm**

För rör med ytterdiameter på **75 mm** borras ett hål med hålsåg **Ø 83 mm**

För rör med ytterdiameter på **90 mm** borras ett hål med hålsåg **Ø 95 mm**

För rör med ytterdiameter på **110 mm** borras ett hål med hålsåg **Ø 121 mm**

Gummitätningarna säkerställer en tät anslutning mot röret om ni följer anvisningarna.

Kontrollera noga dina mått på rör och tätningar innan du borrar. Avlasta alla anslutningsrör så de inte vilar mot tanken.

4,9 Nivåvippor och överfyllningssensor

BLUEBOX kan utrustas med pump med nivåvippa eller pump utan nivåvippa, När pump utan nivåvippa monteras nivåvipporna i tanken och fästs tex på ett plaströr enligt fig 5 alternativt i brunnens kant innan för locket, då monteras även motvikter på nivåvippans kabel (12 cm mellan vippkropp och motvikt) så att stopp görs innan luft kommer in i pumpen och start innan inloppsröret fylls helt. Larmnivån sätt straxt över start vippan för att varna så tidigt som möjligt. Lägsta rekommenderade nivån är 150 mm och högsta 450 mm från botten se fig 6.

Ändras placeringen av nivåvippan ändras utpumpningsnivåerna.

En överfyllningssensor (Extratillbehör) kan monteras för att indikera när för hög nivå uppnåtts (extra automatikskåp erfordras)

4,10 Slaglängdsbegränsare

En slaglängdsbegränsare kan monteras för att starta och stoppa pumpen tidigare om detta krävs, notera då att pumpning inte kan ske under längre perioder då kylning på pumpen försämras. För installation se fig. 7/A-B-C-D-E

1, Ta bort nivåvippans kabel från sitt fäste i handtaget se fig. 7/A

2, Fixera slaglängdsbegränsaren på pumpen enligt fig. 7/B

3, Fäst kabeln, se till att det finns minst 10 cm kabel mellan vippkropp och fästet Fig. 7/C

4,10 Slaglängdsbegränsare

- 4, Fäst slaglängdsbegränsaren i sitt fäste i handtaget på pumpen enligt fig. 7/D
- 5, Lås fast slaglängdsbegränsarens övre fäste med medföljande buntband se fig. 7/E
- 6, Säkra kabeln på slagbegränsarens arm enligt fig. 7/F med medföljande buntband

4,11 Nödutpumpningssystem

BLUEBOX pumpstation är designad så att det är möjligt att sänka ner en pump för nödutpumpning genom BLUEBOXENS lock om så skulle behövas.

Urtappningsventilen kan även användas om sådan monterats (tillval)

OBS! urtappningsanslutningen med ventil för eventuell handpump eller slang måste monteras innan BLUEBOXEN tas i drift,. Se fig.8

4,12 Avtappnings anslutning för kulventil

I gaveln finns en anvisning i BLUEBOXEN där man kan ansluta en avtappningsanslutning och utrusta den med en kulventil. (tillval)

Detta skall göras med ren och tom tank. Följ anvisningen fig. 8/A-B-C-D

Anslutning ingår med propp som standard men kulventil rekommenderas men är tillval.

4,13 Kabelgenomförningar

När pump eller nivåvipa placerats skall kabeln dras igenom den moduluppbyggda patenterade gummigenomförningen för att komma på utsidan av tanken.

BLUEBOX 60-90-150-250 har 4 modulgenomförningar medans BLUEBOX 400 har 8 modulgenomförningar. I genomföringarna är det redan hål, men täta då dem har en tunn gummivägg du måste göra hål i för att kunna få igenom kabeln. Om din kabel har en fast kontakt som inte kan tas bort, gör ett fint snitt i modulgenomförningen in till mitten och tryck sedan ned den i sitt fäste se fig. 9 så tätas den när du monterar locket.

Längden på kablarna i brunnen skall vara så korta som möjligt samt att dem inte kommer i vägen för nivåvipporna eller kan fastna i pumpen eller pumpens inlopp.

4,14 Elektriska anslutningar



All elektrisk anslutning skall göras av behörig elektriker.

För anslutning av pump och eventuellt automatiksåp följ anvisningar för respektive produkt. För 3-faspumpar krävs alltid ett externt motorskydd som installatören ansvarar för att det blir installerat. Kontrollera alltid rotationsriktningen för 3-faspumpar. (OBS ! flöde och tryck är lägre vid fel rotationsriktning)

Kopplingsdosor eller automatiksåp skall alltid placeras i torrt utrymme och minst 1500mm ovanför marknivå.

ROBOTA

5. Första uppstarten

När du startar upp din anläggning för första gången, låt locket vara öppet för att justera in nivåvipporna så dem hamnar på rätt plats och att du ser att dem flyter som de ska och inte fastnar någon stans. Fyll nu upp din BLUEBOX med rent vatten och kontrollera att inga läckage finns och att pumparna fungerar som de skall (OBS! 3-fas pump kontrollera rotationsriktningen)

OBS! Säkerhetsställ att den pump du monterat pumpar och inte bara roterar i eventuell luft som inte evakuerats ur pumphuset, när detta är gjort så kör 3 st pumpsyklar (fyll brunnen med rent vatten och låt pumpen tömma den med hjälp av sina nivåvippor 3 ggr)

Glöm inte kontrollera eventuell larmfunktion.

Nu när detta är utfört så kan du lägga på locket och skruva åt bultarna.

6. Underhåll

Service och underhåll av din pumpstation skall utföras av utbildad personal för ändamålet. Skyddskläder och skyddsglasögon skall användas.

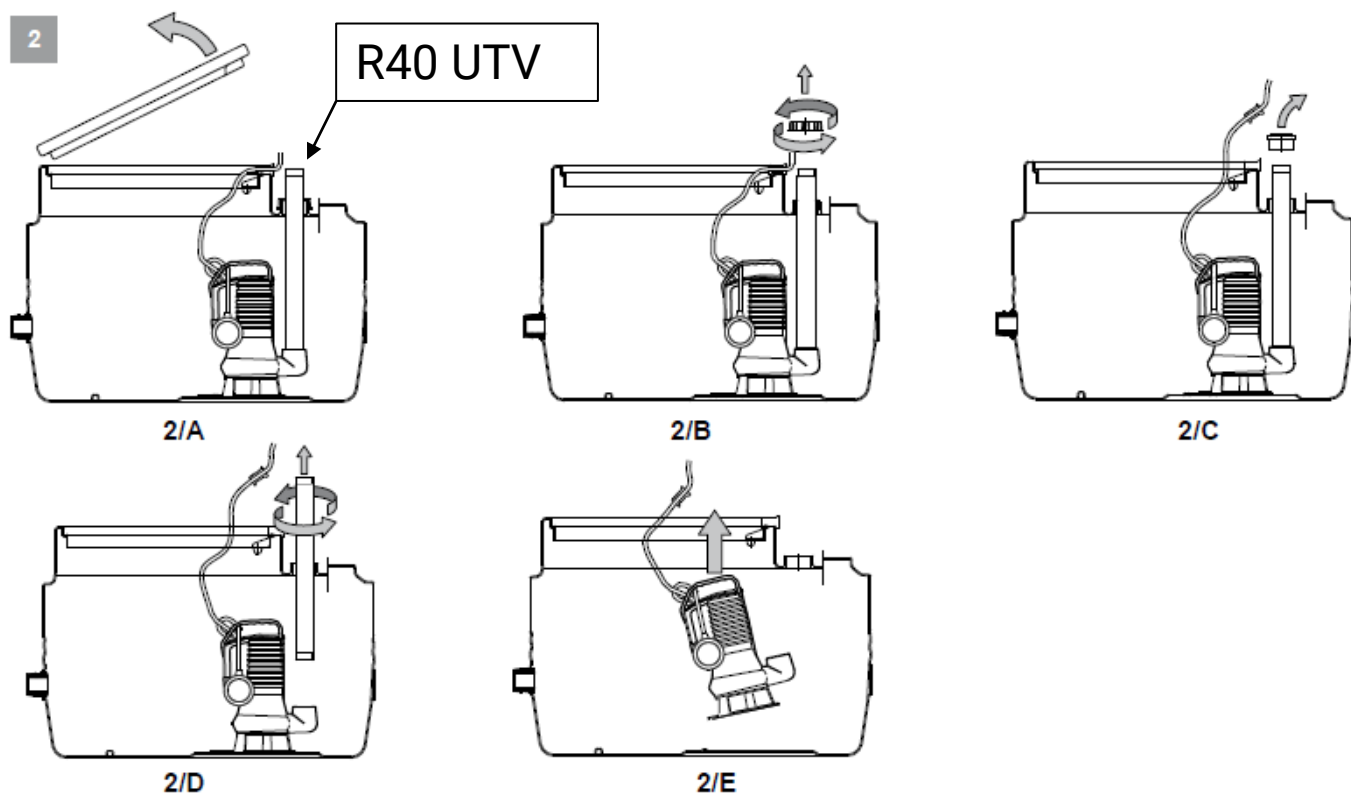
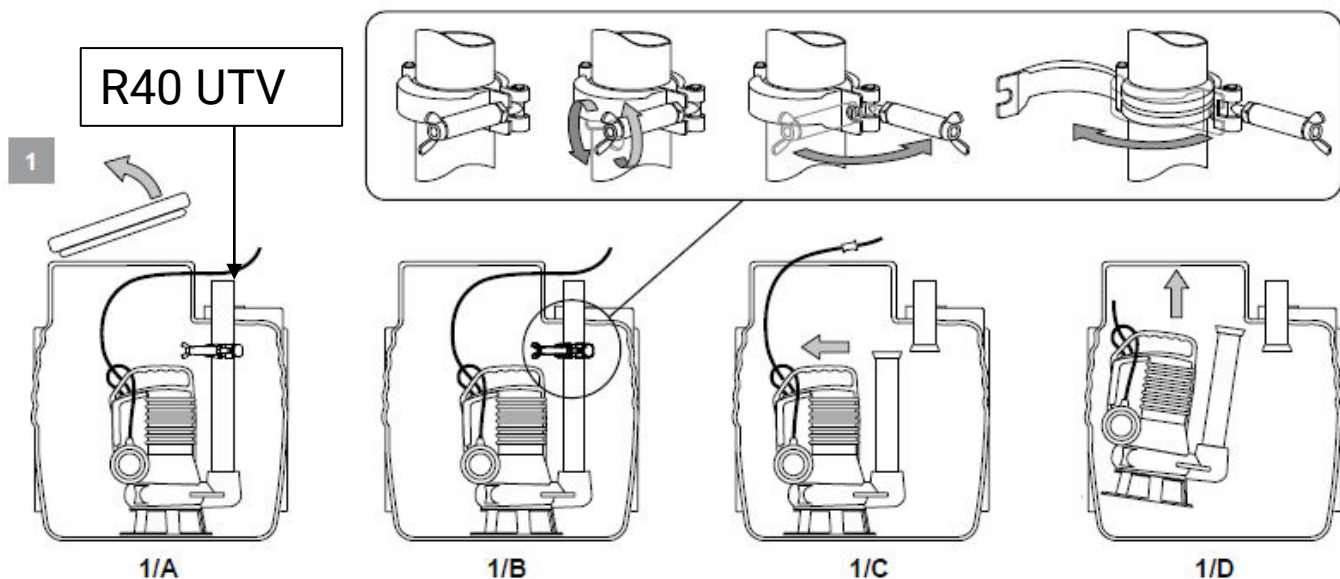
Följ nedan regler om arbete måste utföras på din BLUEBOX

- Först se till att du brutit strömmatningen till din anläggning.
- Läs manualen för din pump och automatiksåp noggrant
- Öppna locket periodvis (1-12 ggr / år) för att se om beläggningar på vippor, pump och brunnen invändigt behöver åtgärdas, rengör vid behov. Kontrollera även om du kan hitta skador eller fel på din anläggning. Vi rekommenderar månatlig kontroll av din BLUEBOX

6. Felsökning

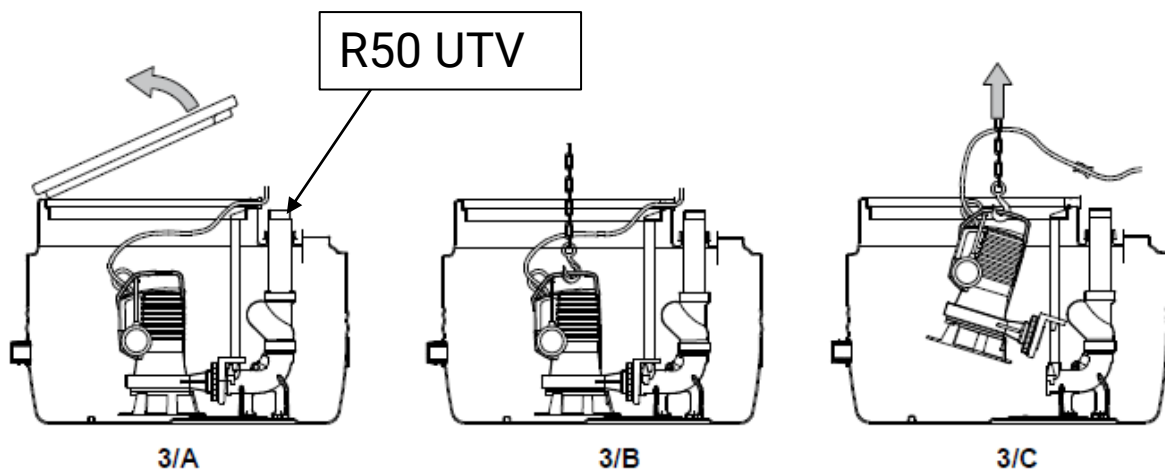
Problem	Orsak	Åtgärd
Pumpen går men pumpar inget vatten.	Pumpen får inte bort luften ur pumphuset	Lyft pumpen och skaka den i vattnet eller lossa en koppling ovanför pumpen. Fyll pumphuset med vatten.
När jag spolat i toaletten så kommer det luftbubblor upp i toalettstolen.	Ventilationen är igensatt eller inte tillräcklig.	Installera ventilationsrör eller kontrollera/rengör befinlig.
Tanken tenderer att svullna när vätska kommer in.	Inkommande vatten är för varmt.	Sänk inkommande vattentemperatur genom att mixa den med kallt vatten.
Nivån i toaletten sjunker när pumpen går i brunnen.	Ventilationen är igensatt eller inte tillräcklig.	Installera ventilationsrör eller kontrollera/rengör befinlig.
Läcker vid röranslutningarnas ingång.	Packningen sitter inte korrekt i sin plats	Kontrollera packningen byt om den är skadad.
Efter installationen så sjunker eller sätter sig tanken.	Dålig underarbete för klen under brunnen.	Ta bort tanken och gör ytan under tanken starkare.
Systemet väsnas och vibrerar.	Lösa rör, pump obalanserad eller kaviterar.	Fäst rören, ta bort pump och kontrollera så inget sitter kvar i pumphjulet eller i inloppet till pumpen.

ROBOTA

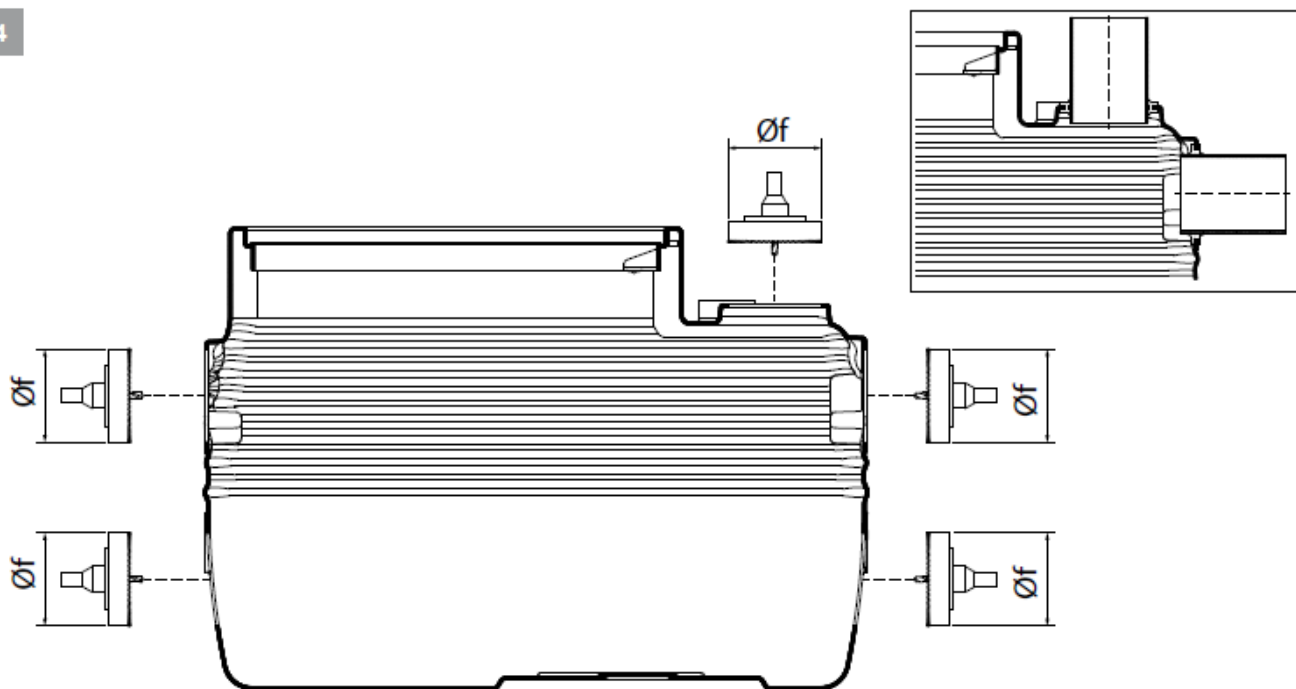


ROBOTA

3

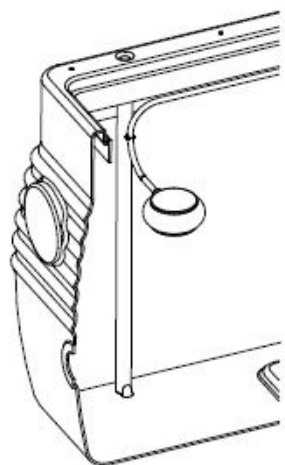


4

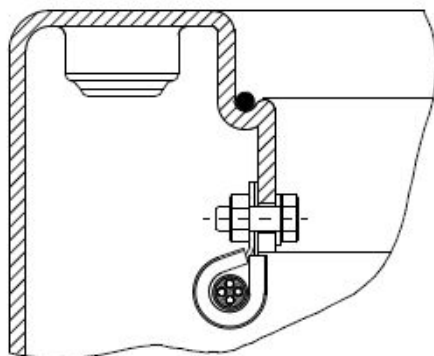


ROBOTA

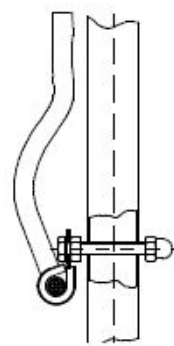
5



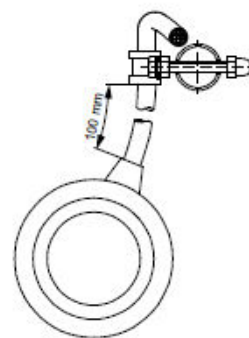
5/A



5/B

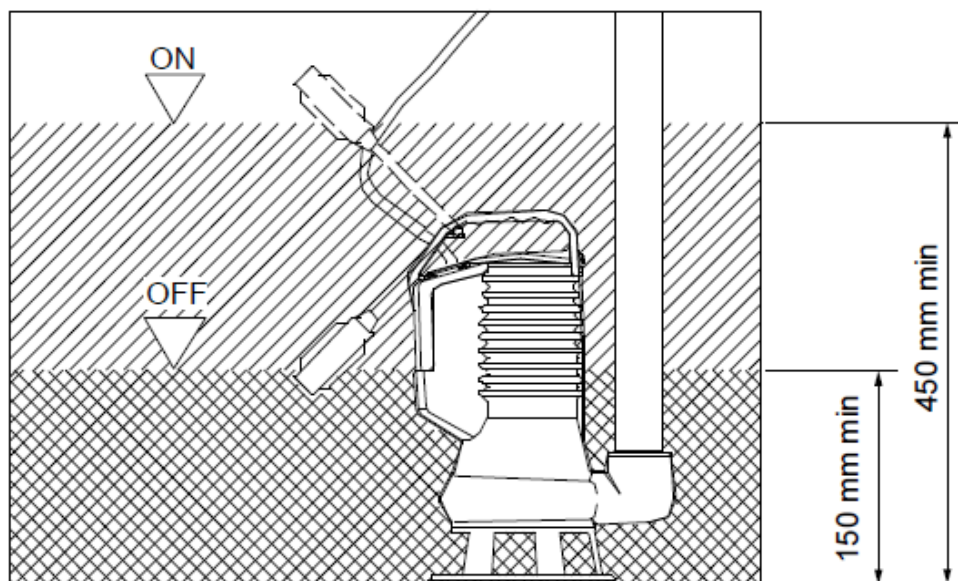


5/C



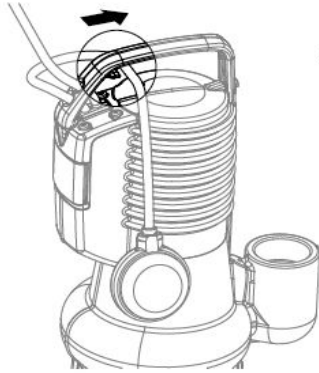
5/D

6

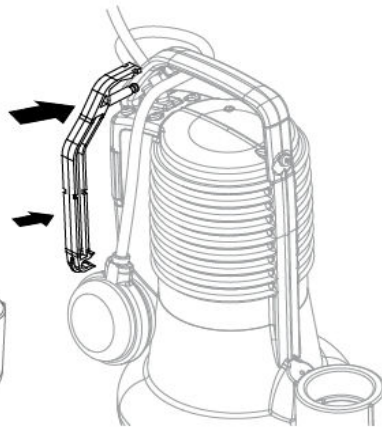


ROBOTA

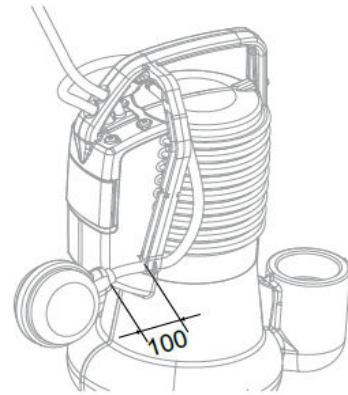
7



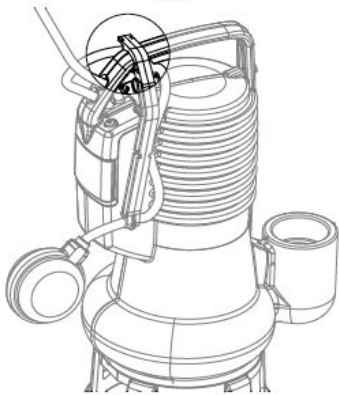
7/A



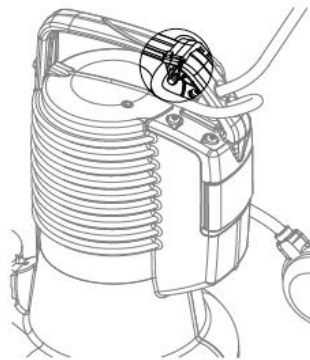
7/B



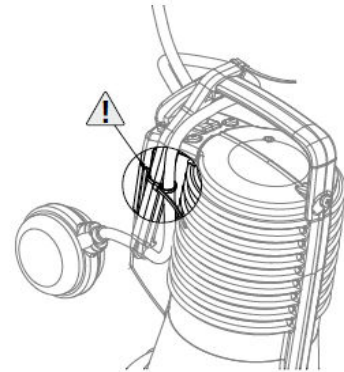
7/C



7/D

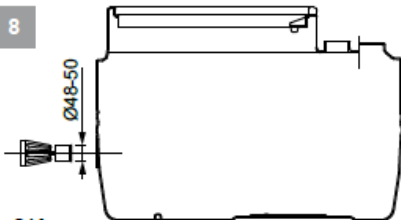


7/E



7/F

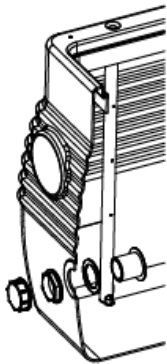
8



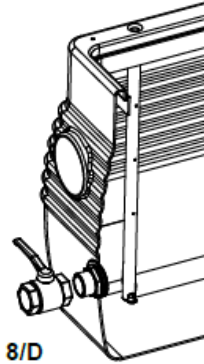
8/A



8/B

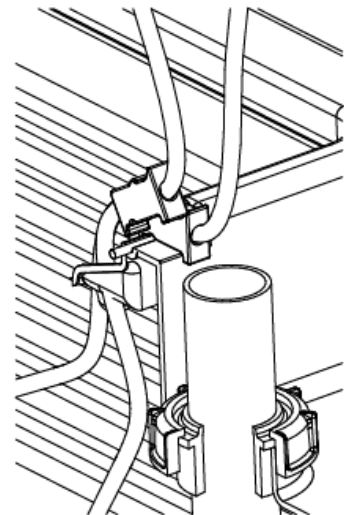


8/C



8/D

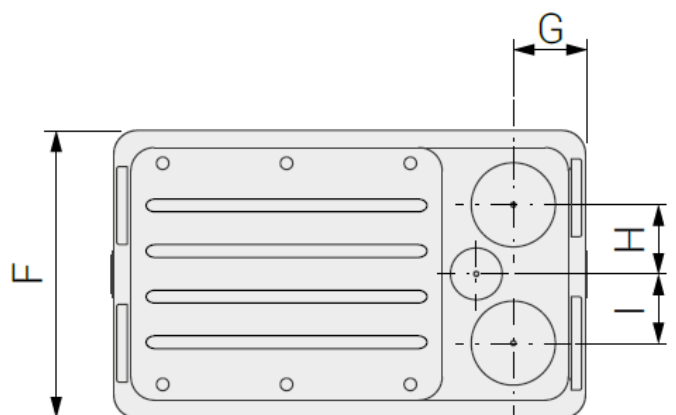
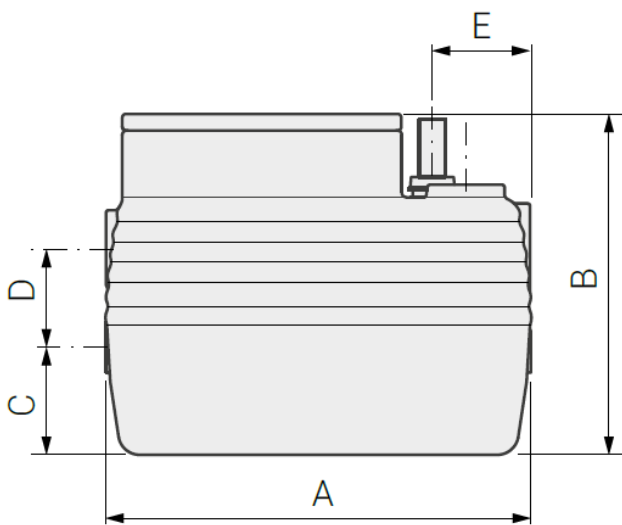
9



ROBOTA

Måttuppgifter BLUBOX

Mått	60	90	150	250	400
A	480	480	580	900	900
B	460	610	660	660	660
C	80	140	140	200	200
D	200	210	260	200	200
E	95	65	150	190	190
F	370	480	480	500	1000
G	90	85	85	125	125
H	110	115	120	120	120
I	80	90	120	120	120



ROBOTA

EU-Försäkran om Överensstämmelse

Tillverkare: Robota AB, Ritar slingan 9, 187 66 Täby

Denna försäkran om överensstämmelse är utfärdad enligt tillverkarens egna ansvar

Vi försäkrar härmed att produkterna:

Produktbenämning/Artikelnummer:

Pumpstationer EVX 455/600/800, PB, FLEXIBOX, BLUEBOX, LTA 1000, BESTBOX, BOXPRO.

uppfyller de grundläggande hälso- och säkerhetskrav som ställs enligt nedanstående direktiv och standarder.

Produkterna är konstruerade och tillverkade i enlighet med följande:

Överensstämmer med relevanta villkor i:

- Maskindirektivet, EG-direktiv 2006/42/EG.
- Tryckkärlsdirektivet 2014/68/EU.
- Lågspänningsdirektivet, EG-direktiv 2014/35/EG.
- EMC-direktivet, EG-direktiv 2014/30/EU,
- ATEX-direktiven 2014/34/EU & 1999/92/EG
- samt Elsäkerhetsverkets föreskrifter till dessa

Applicerade harmoniserande standarder:

- SS-EN 16932-1:2018 Avlopp – Avloppssystem utomhus – Pumpsystem - Del 1: Generella krav.
- SS-EN ISO 12100:2010 Maskinsäkerhet – Allmänna konstruktionsprinciper-Riskbedömning och riskreducering.

Försäkran gäller endast under förutsättningen att produkterna installeras enligt våra montage-, drift- & skötselinstruktioner, samt inga ändringar på produkten utförs.

Täby 2020-10-02



Lars Rüdén
VD, Robota AB



Daniel Sundsten
Produktchef, Robota AB