

Ältech

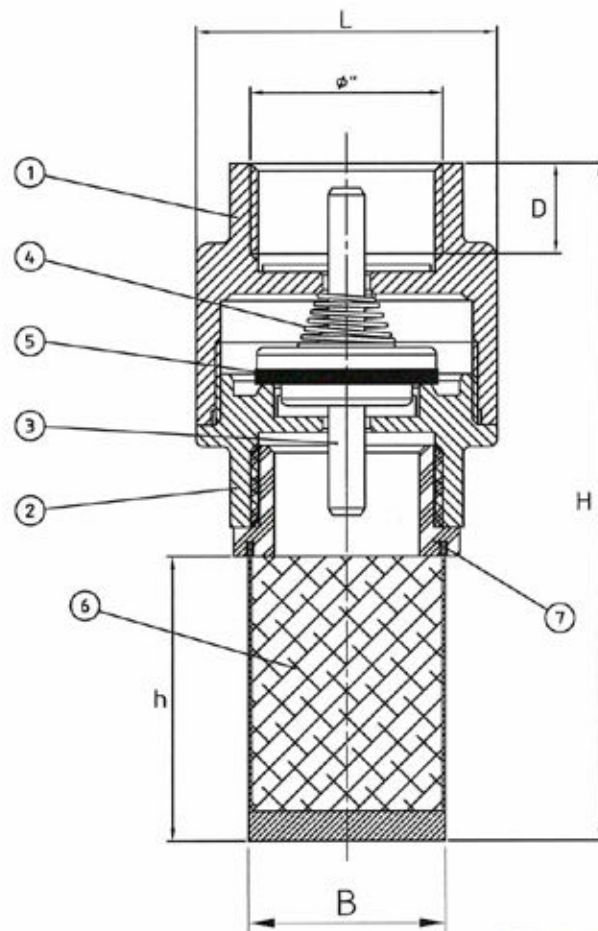
Bottenventiler, Backventiler och Smutsfilter



Altech Bottenventiler

Altech Bottenventiler med kägla i mässing, dimension 15–65.
 Installeras vertikalt eller horisontellt och ska användas i eget vatten.

Minsta öppningstryck är 0,03 bar. Alla filter är 1 200 micron.
 Rengör filter vid behov.



Nr	Produkt	Material
1	Hus	Mässing
2	Ända	Mässing
3	Kägla	Mässing / Rostfritt stål AISI 304
4	Fjäder	Rostfritt stål AISI 302
5	Packning	NBR
6	Filter	Rostfritt stål AISI 304
7	Filteranslutning	Nylon

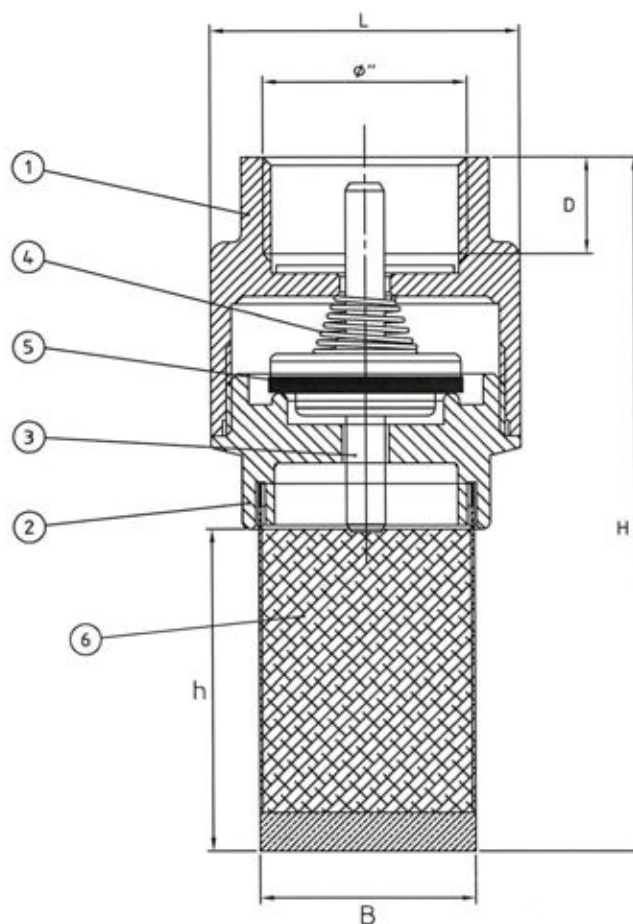
Altech Bottenventil av mässing med mässingskägla

Art nr	Dimension	h mm	H mm	L mm	D mm	B mm	Tryck bar	Min temp °C	Max temp °C
566 26 76	15	38	113	34,5	11	22	25	-20	100
566 26 77	20	42	126	41,5	13	29	25	-20	100
566 26 78	25	43	137	48	16	36	25	-20	100
566 26 79	32	53	157	60,5	18	44	18	-20	100
566 26 80	40	62	176	71	21	49	18	-20	100
566 26 81	50	79	202	87	21	61	18	-20	100
566 26 82	65	76	211	104	25	80	12	-20	100

Altech Bottenventiler

Altech Bottenventiler med kägla i nylon, dimension 15–50.
 Installeras vertikalt eller horisontellt och ska användas i eget vatten.

Minsta öppningstryck är 0,03 bar. Alla filter är 1 200 micron.
 Rengör filter vid behov.



Nr	Produkt	Material
1	Hus	Mässing
2	Ända	Mässing
3	Kägla	Nylon
4	Fjäder	Rostfritt stål AISI 302
5	Packning	NBR
6	Filter	Rostfritt stål AISI 302

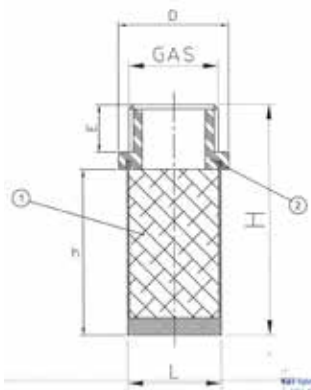
Altech Bottenventil av mässing med nylon

Art nr	Dimension	h mm	H mm	L mm	D mm	B mm	Tryck bar	Min temp °C	Max temp °C
566 26 83	15	35	76	31	11	23	10	0	100
566 26 84	20	41	88	39	11	29	10	0	100
566 26 85	25	41	96	47	14	37	10	0	100
566 26 86	32	50	109	56	17	44	8	0	100
566 26 87	40	61	127	66	15	50	8	0	100
566 26 88	50	71	143	83	17	61	8	0	100

Altech Filter till bottenventil

Altech Filter i rostfritt stål AISI 304, till bottenventil.
 Installeras vertikalt eller horisontellt och ska användas i eget vatten.

Alla filter är 1 200 micron.
 Rengör filter vid behov.



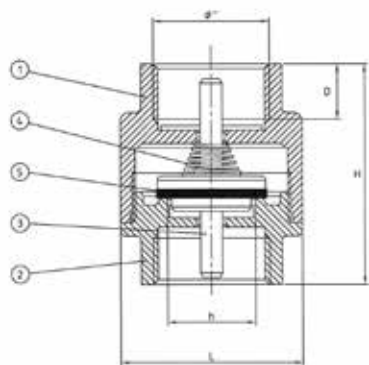
Nr	Produkt	Material
1	Filter	Rostfritt stål AISI 304
2	Anslutning	Nylon

Art nr	Dimension	h mm	H mm	L mm	D mm	E mm	Min temp °C	Max temp °C
566 26 89	15	38	50	22	28	8	-20	100
566 26 90	20	42	56	29	33	9	-20	100
566 26 91	25	43	58	36	41	10	-20	100
566 26 92	32	53	69	44	50	11	-20	100
566 26 93	40	62	78	49	55	11	-20	100
566 26 94	50	79	96	61	67	12	-20	100

Altech Backventiler

Altech Backventiler med kägla i mässing, dimension 10–50.
 Installeras vertikalt eller horisontellt och ska användas i eget vatten eller värme.

Minsta öppningstryck är 0,03 bar.



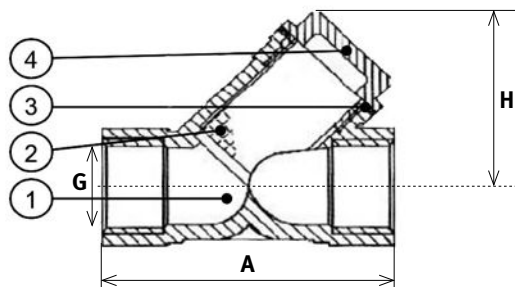
Nr	Produkt	Material
1	Hus	Mässing
2	Ända	Mässing
3	Kägla	Mässing
4	Fjäder	Rostfritt stål AISI 302
5	Packning	NBR

Art nr	h Dimension	H mm	L mm	D mm	Tryck bar	Min temp °C	Max temp °C
495 08 27	10	31,5	31	11	25	-20	100
495 08 28	15	58,5	34,5	11	25	-20	100
495 08 29	20	65	41,5	13	25	-20	100
495 08 30	25	74,5	48	16	25	-20	100
495 08 31	32	83	60,5	18	18	-20	100
495 08 32	40	93	71	21	18	-20	100
495 08 33	50	101	87	21	18	-20	100

Altech Smutsfilter

Altech Smutsfilter av mässing med filter i rostfritt stål, dimension 10–50.
Kan installeras på eget vatten eller värme.

Filter: 500 micron.
Maskvidd = 0,5 mm.



Nr	Produkt	Material
1	Hus	Mässing
2	Filter	Rostfritt stål
3	O-ring	Fiber
4	Mutter	Mässing

Art nr	G Dimension	H mm	A mm	Tryck bar	Min temp °C	Max temp °C
506 41 74	10	40	55	20	0	80
506 41 75	15	40	58	20	0	80
506 41 76	20	50	70	20	0	80
506 41 77	25	60	75	20	0	80
506 41 78	32	68	96	20	0	80
506 41 79	40	75	106	20	0	80
506 41 80	50	90	126	16	0	80

Altech Filter till smutsfilter

Filter: 500 micron.
Maskvidd = 0,5 mm.



Art nr	Dimension	Material	Filter	Längd mm	Ø mm
506 42 01	DN10	Rostfritt stål AISI 304	500 MICRON	23	14,03
506 42 02	DN15	Rostfritt stål AISI 304	500 MICRON	30,3	18,2
506 42 03	DN20	Rostfritt stål AISI 304	500 MICRON	41	24,4
506 42 04	DN25	Rostfritt stål AISI 304	500 MICRON	42,7	25,8
506 42 05	DN32	Rostfritt stål AISI 304	500 MICRON	55	36
506 42 06	DN40	Rostfritt stål AISI 304	500 MICRON	56,7	41,8
506 42 07	DN50	Rostfritt stål AISI 304	500 MICRON	72,7	52,9

Altech

*Altech betyder noggrant utvalda produkter
med hög kvalitet till bra pris.*