

# ROBOTA

## PRODUKTBLAD

BLUE BOX

60-90-150-250-400





## Fristående pumpbrunnar BLUEBOX

Pumpbrunnar som passar för alla pump typer. Du kan placera den var du vill på plant underlag som tål pumpens och brunnens totalvikt (full med vatten).

Kanske i tvättstugan under trappen eller i garaget.

Storlekar finns så de passar från lilla fritidshuset till villor och flerbostadshus.

Passar utmärkt som tillfällig pumpstation om ni ska göra renovering av befintliga avloppstammar/ avloppsrör, eller har en källare där ni inte kan få till självfall.

Byggboden på etableringen är ett annat ställe ni kan använda den till.

Du kanske vill ta hand om ditt regnvatten för senare bevattning?

Välj Blubox med fast rör (delbart i brunnen för enkel urtagning) eller med kopplingsfot för snabb och enkel service av pump.

Vi har kunder som installerat denna brunnstyp i en lokal som inte hade plats på golvet så den hamnade på taket av en befintlig toalett som i sin tur pumpade upp till denna tank som också hanterade avloppsvattnet från våningen ovanför. Vad gör man inte när det ibland inte finns plats eller andra lösningar än att lösa det på det viset.

Kort och gott, inget problem är för svårt för denna typ av brunn. Självklart kan vi ansluta torrställda pumpar från utsidan också.

Kontakta ROBOTA så hjälper vi dig att hitta en lösning på ditt problem.

# ROBOTA



90 Liter



150 Liter



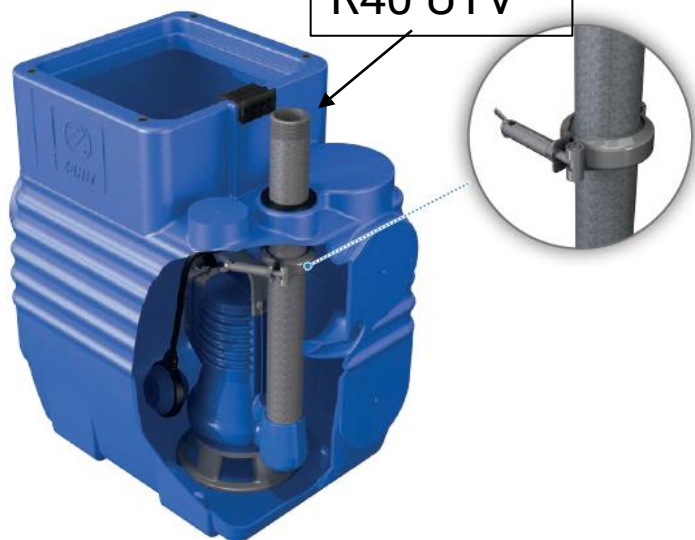
250 Liter



400 Liter

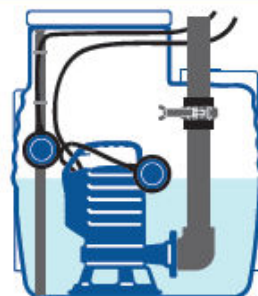
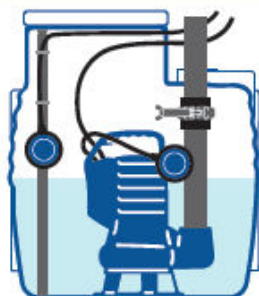
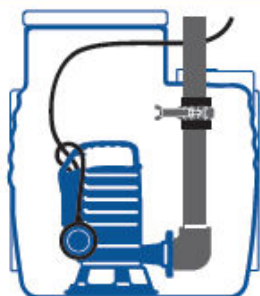
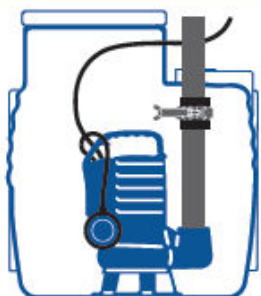
Pump på "fast" rörmontage

R40 UTV



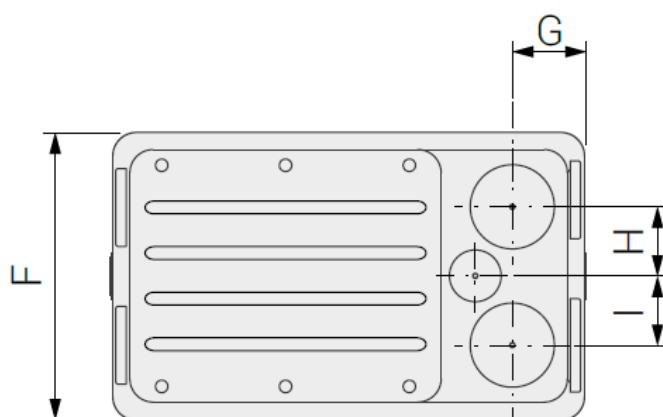
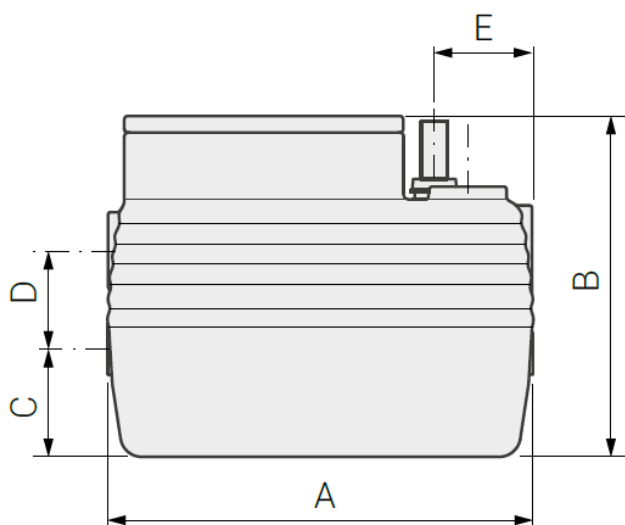
Pump på kopplingsfot

R50 UTV

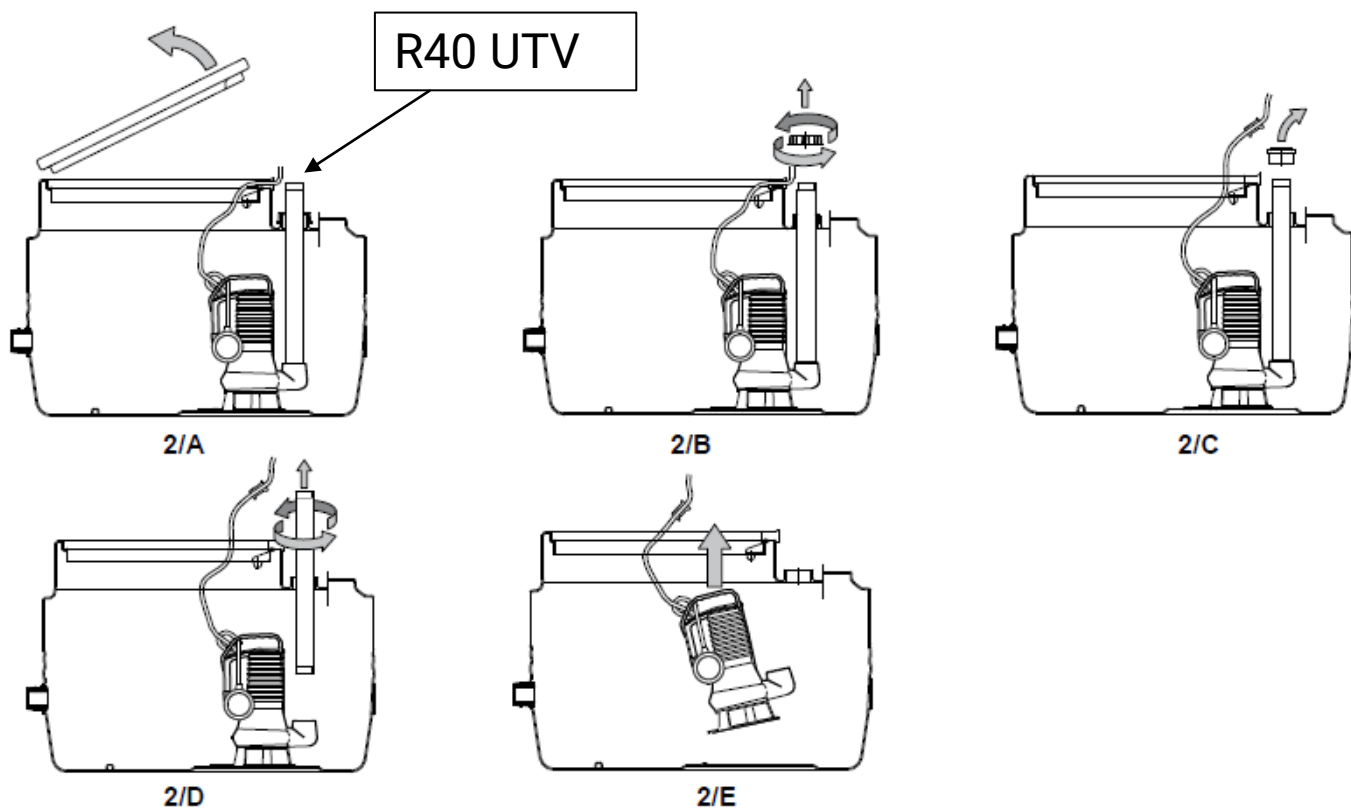
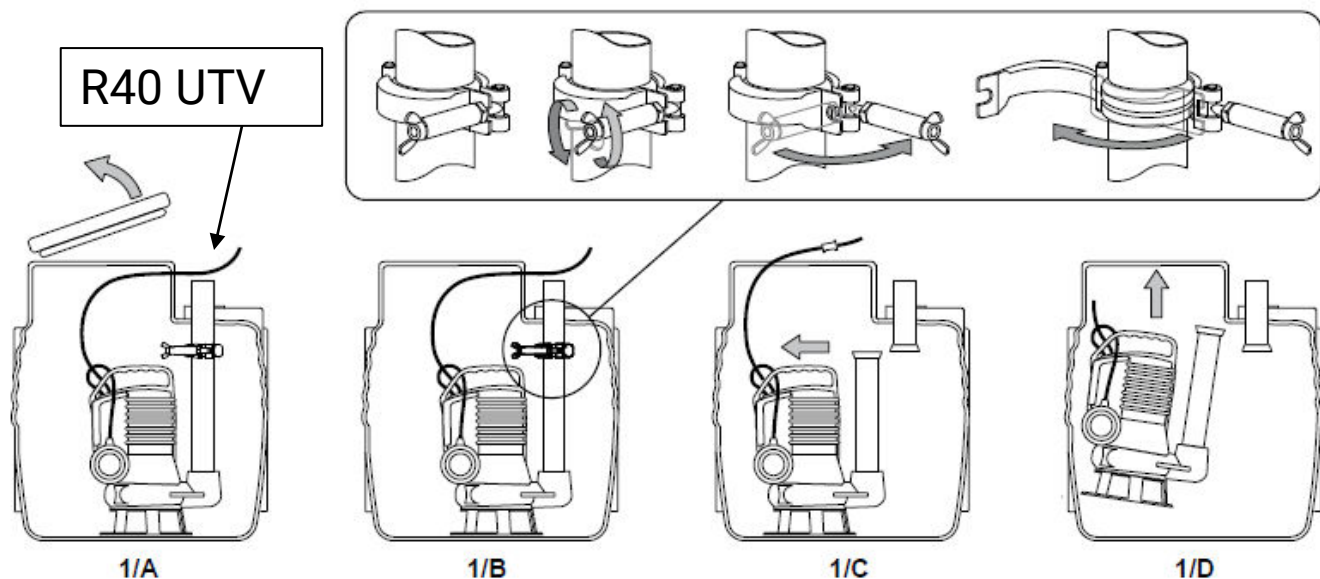


## Måttuppgifter BLUBOX

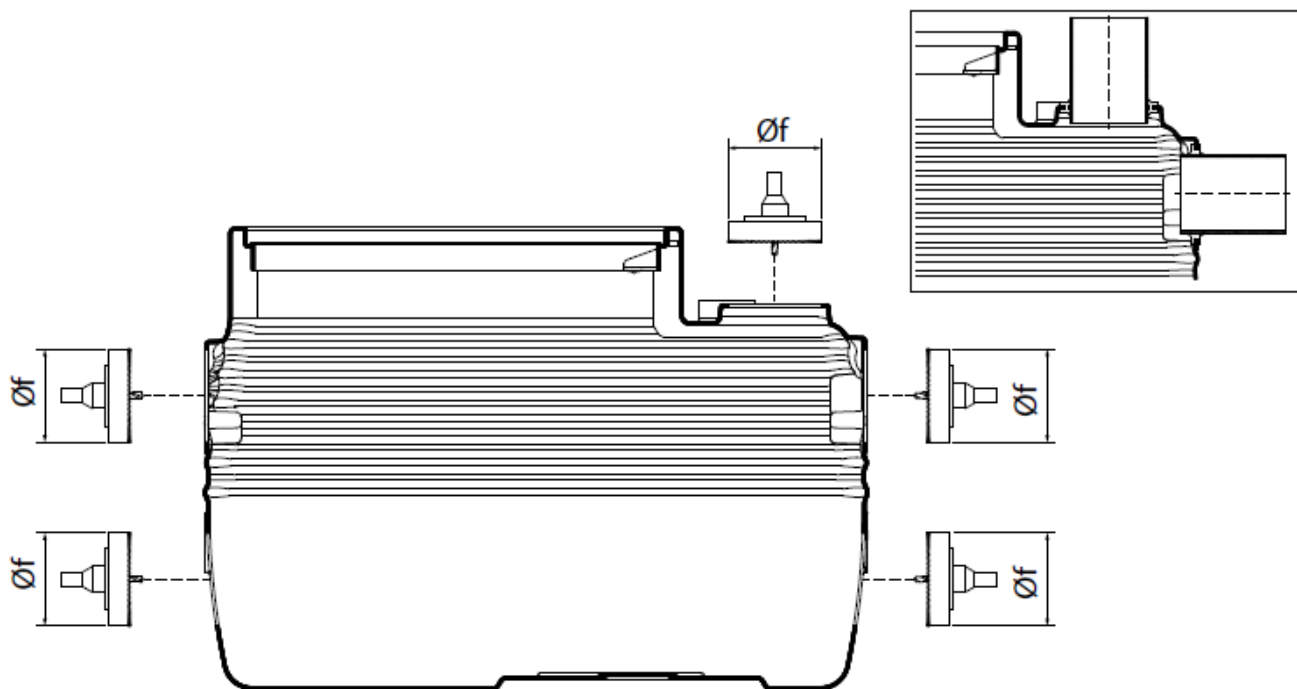
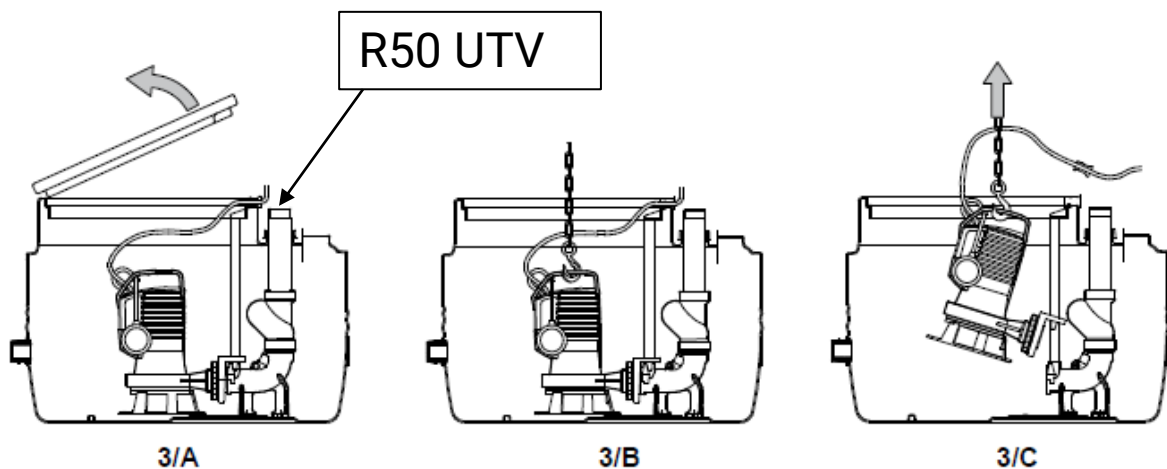
Mått	60	90	150	250	400
A	480	480	580	900	900
B	460	610	660	660	660
C	80	140	140	200	200
D	200	210	260	200	200
E	95	65	150	190	190
F	370	480	480	500	1000
G	90	85	85	125	125
H	110	115	120	120	120
I	80	90	120	120	120



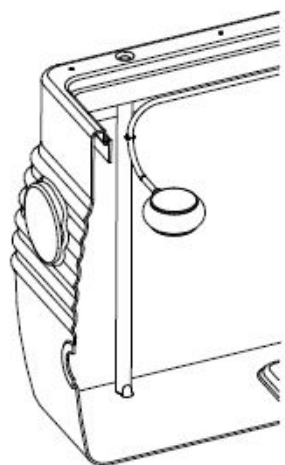
# ROBOTA



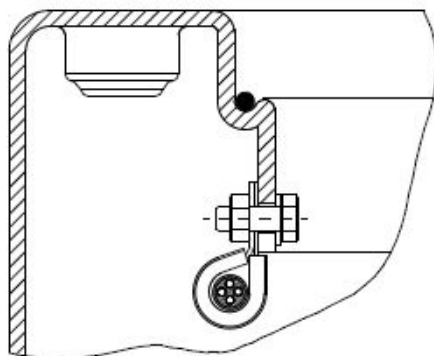
# ROBOTA



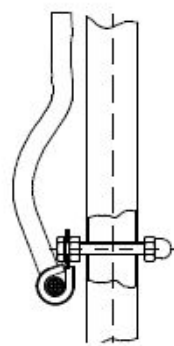
# ROBOTA



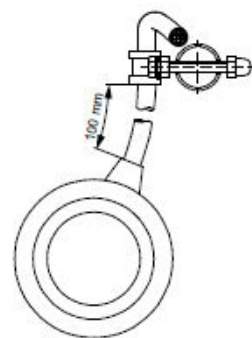
5/A



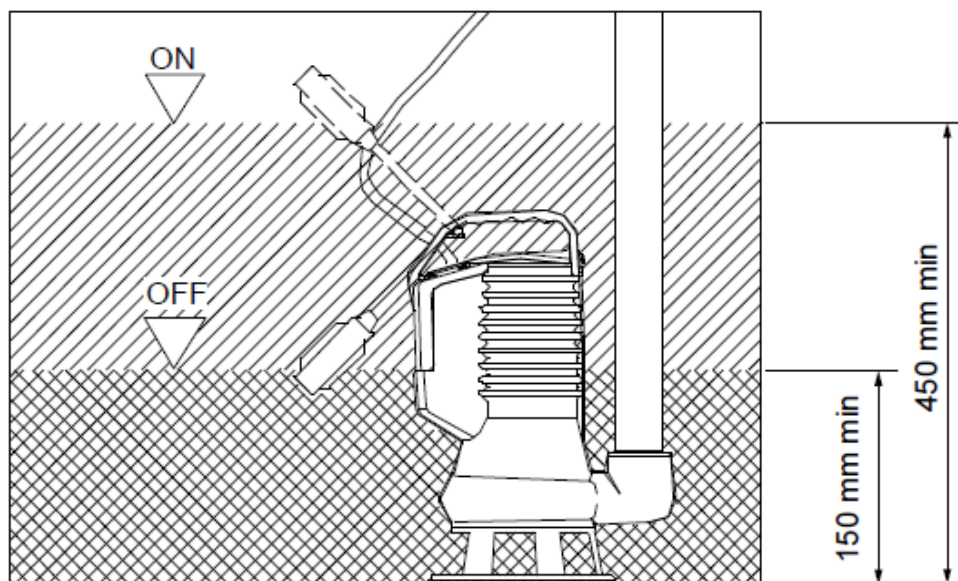
5/B



5/C

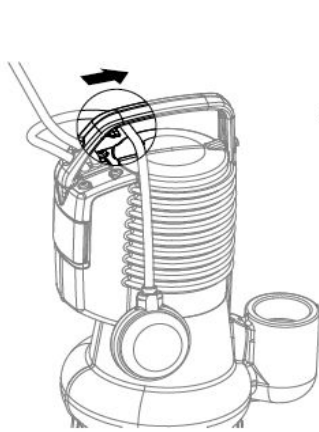


5/D

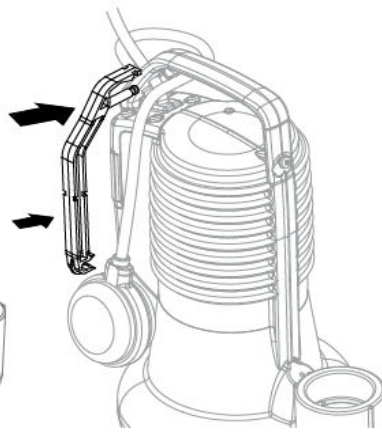




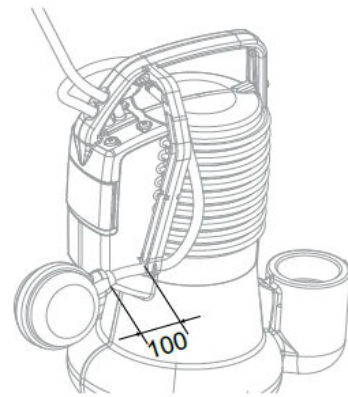
# ROBOTA



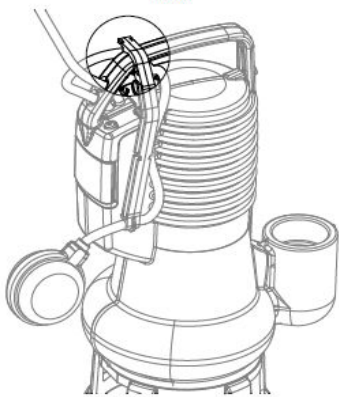
7/A



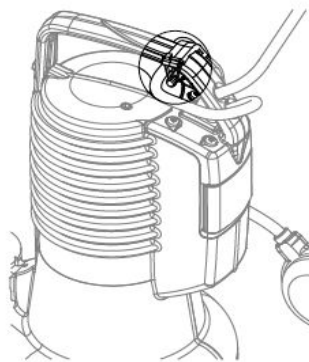
7/B



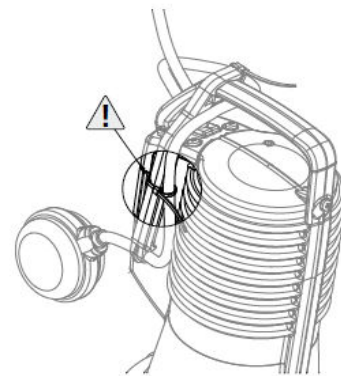
7/C



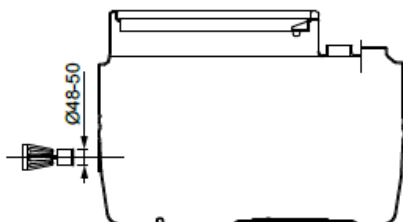
7/D



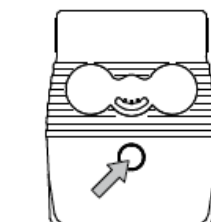
7/E



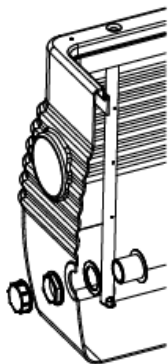
7/F



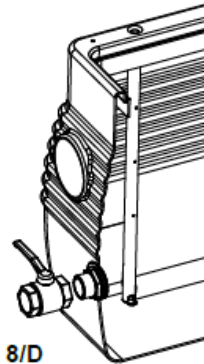
8/A



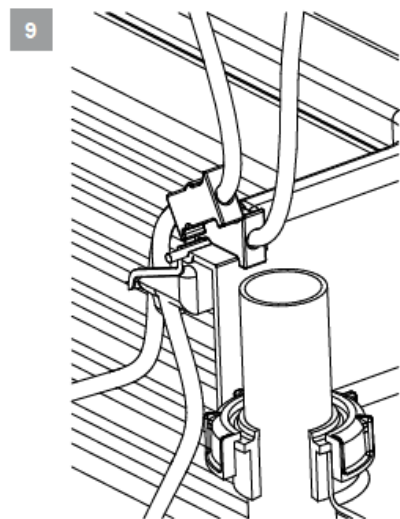
8/B



8/C



8/D

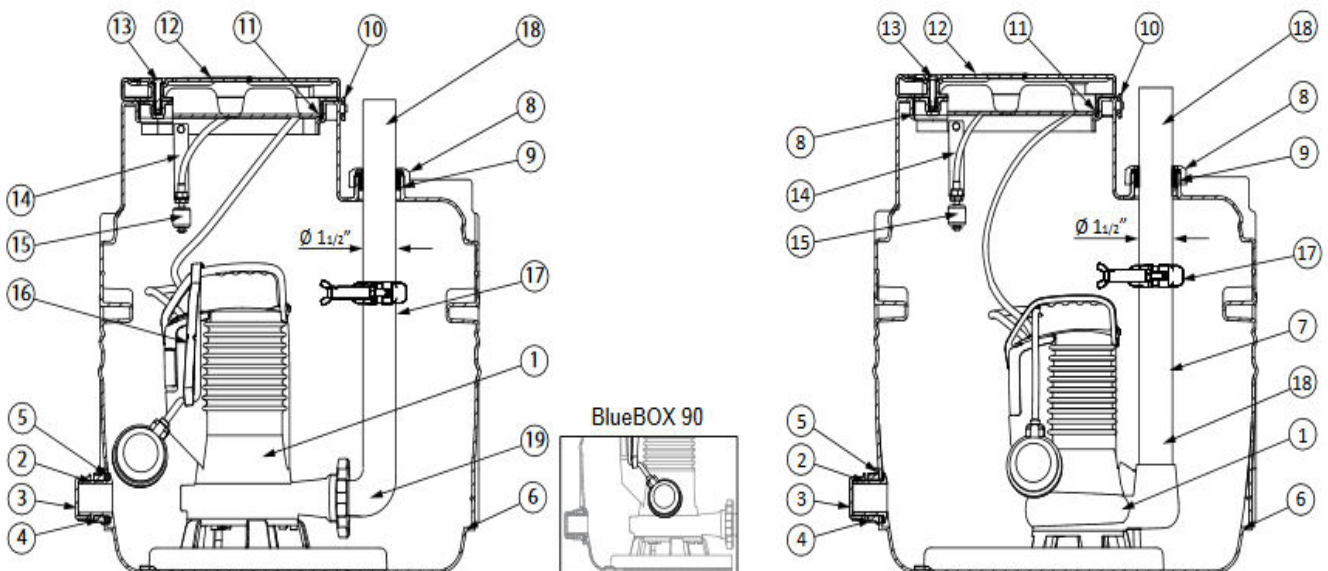


9



# ROBOTA

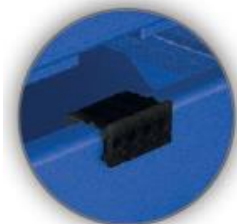
1. Elektrisk Pump
2. Dräneringsanslutning
3. Dräneringspluggslock (Ventil kan monteras)
4. Gängad mutter
5. Packning för genomföringen
6. BLUEBOX Tank
7. Utloppsrör
8. Utloppsrörsmutter
9. Utloppsrörstättning
10. Kabelgenomföringar
11. Tätning för locket
12. Lock
13. Skruvar och brickor till lock
14. Stålfäste för överflyllningsskyddssensor (ej STD)
15. Överflyllningsskyddssensor (ej STD)
16. Fäste nivåvipa för pumpmontage (Endast BLUEBOX 90)
17. Snabblåsning för utloppsrör
18. Gängat utloppsrör. R40 utv delbart rör. Kopplingsfot R50 utv
19. Utloppsrör med böj
20. Kopplingsfot



# ROBOTA



O-ringstättat lock som tål 100 kg.



Patenterade kabelgenomförningar i gummi.



Släta ytor med markeringar att ansluta rör på.



Integrerade handtag.



Gummianslutningar till rör medföljer.



Avtappningsplugg följer med som standard.