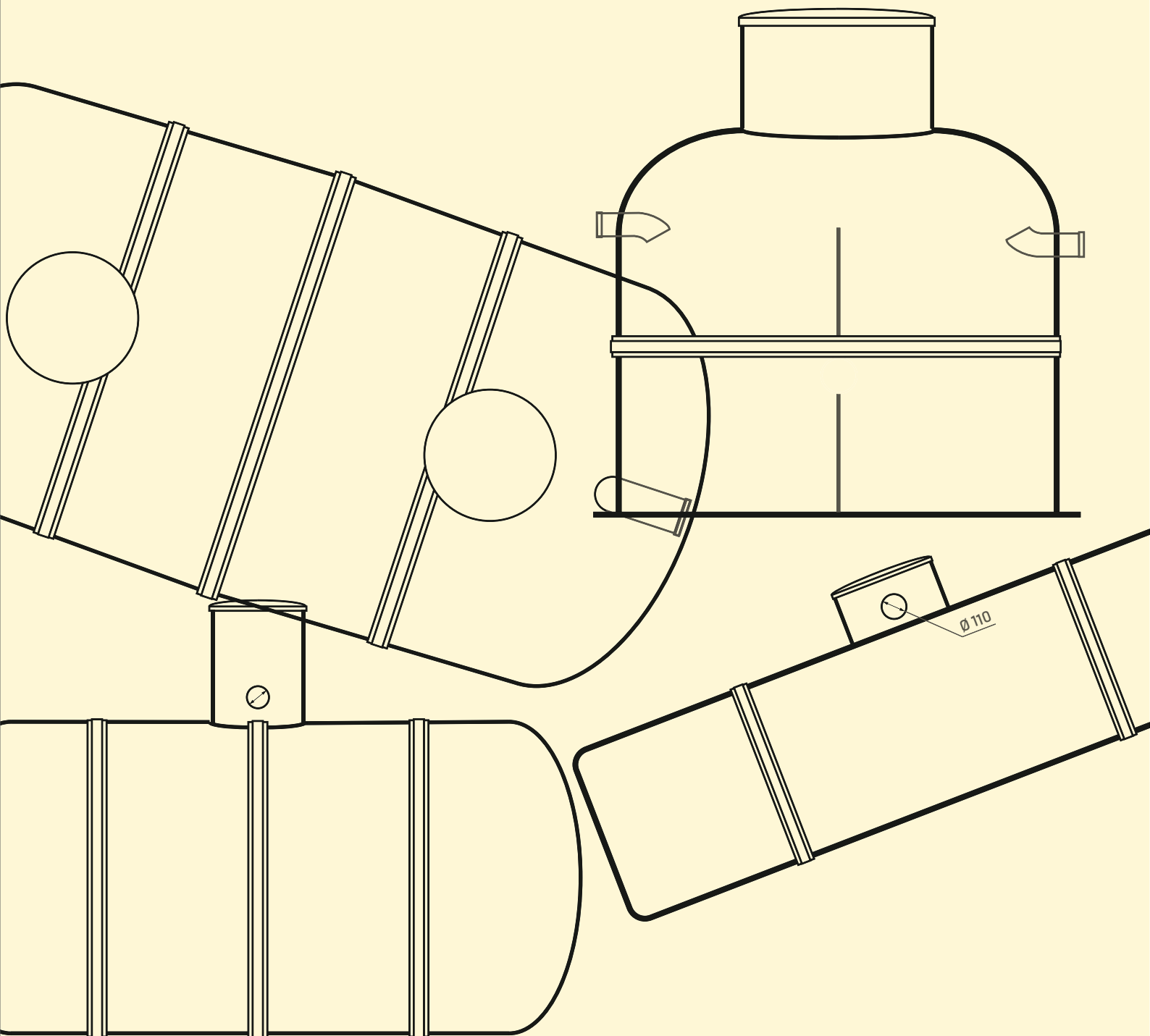


Direkt från



Eskilstuna

 **Glasfiber**  
Kvalitetsproduktion



Högkvalitativa glasfiberarmerade produkter

OP Glasfiber för dig som vill:

- Använda kvalitetsprodukter
- Kunna kundanpassa produkterna
- Leverera hållbara produkter med lång livslängd
- Värna om svensk tillverkning
- Samarbeta med en stabil legotillverkare




## Med närmare 30 års erfarenhet i branschen, levererar vi högkvalitativa glasfiberarmerade produkter från vår fabrik i Eskilstuna

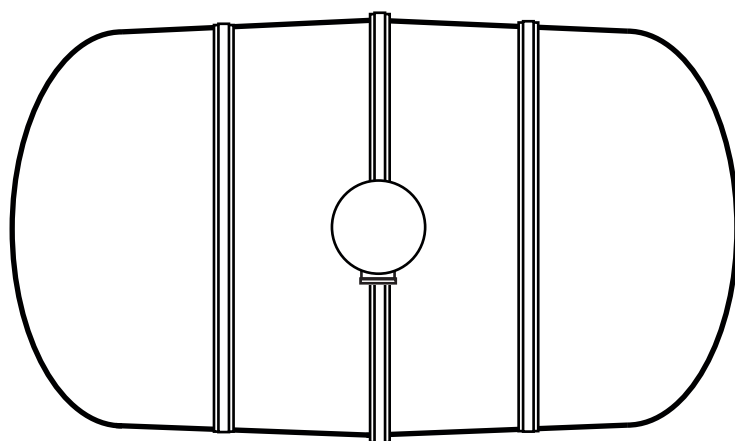
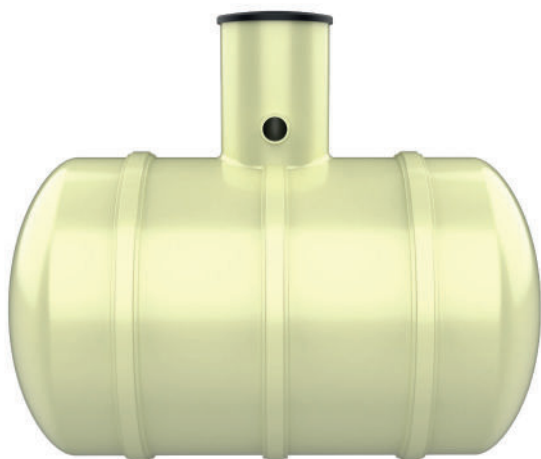
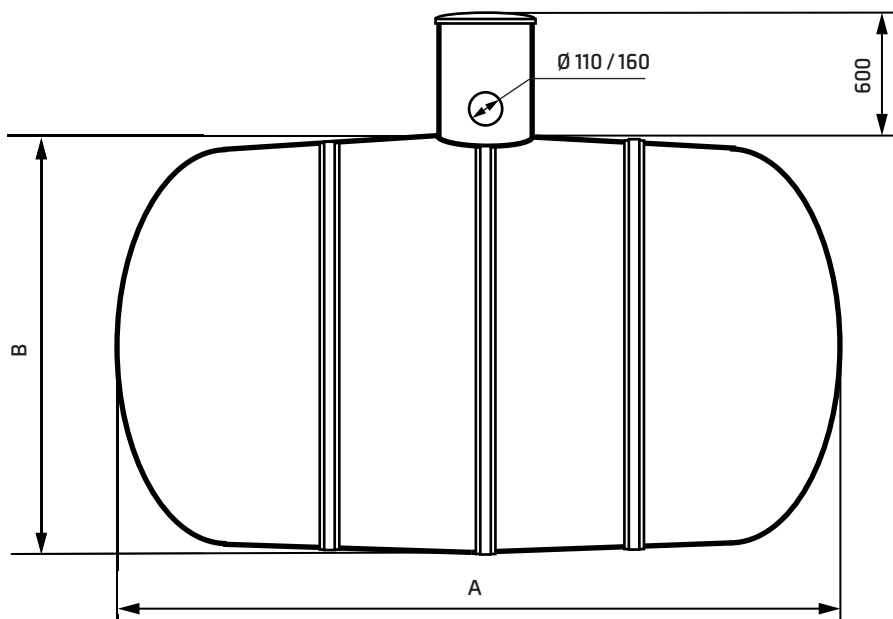
---

Vårt huvudfokus är främst VA-produkter i varierande storlekar för olika ändamål, t.ex slutna tankar för avloppsvatten, dricksvatten eller kemikalier. Slamavskiljare i varierande storlekar, pumpstationer, fördelningsbrunnar m.m. har kommit att bli vårt huvudsegment genom åren. Med det goda rykte som våra kvalitativa tankar har, är våra produkter idag en given favorit när erfarna entreprenörer själva får välja.

Sedan slutet av 2020 är OP Glasfiber en del av 4evergreenkoncernen med fokus på småskalig avloppsvattenrening, regnvattenåtervinning och dricksvattenrening. OP Glasfiber förblir ett fristående bolag med flertalet uppdrag från externa partners där OP Glasfiber agerar legotillverkare. Pumpstationer, tankar, brunnar, fettavskiljare m.m. tillverkas på uppdrag av olika aktörer runt om i Sverige idag.

### OP Glasfiber kännetecknas av:

- GAP-produkter av högsta kvalitet.
- En produktion som är flexibel och skalbar.
- Eget CE-märkt produktsortiment testat enligt gällande standard.
- Lång erfarenhet inom VA-branschen.
- Stabil och långsiktig ägare.
- Tillverkning i Sverige. 



### OP Glasfiber AB - Standard GAP slutna tankar

Artikelnummer	Volym	A	B	Inlopp	Vikt	Stos
OPG-SLT-0013	1 300l	1800mm	1050mm	Ø 110mm	65kg	Ø450mm
OPG-SLT-0023	2 300l	2200mm	1250mm	Ø 110mm	95kg	Ø450mm
OPG-SLT-0034	3 400l	2700mm	1350mm	Ø 110mm	125kg	Ø450mm
OPG-SLT-0050	5 000l	3200mm	1550mm	Ø 110mm	200kg	Ø450mm
OPG-SLT-0060	6 000l	3300mm	1650mm	Ø 110mm	220kg	Ø450mm
OPG-SLT-0080	8 000l	3200mm	2000mm	Ø 160mm	270kg	Ø450mm
OPG-SLT-0100	10 000l	3500mm	2000mm	Ø 160mm	300kg	Ø450mm
OPG-SLT-0120	12 000l	4200mm	2000mm	Ø 160mm	340kg	Ø450mm
OPG-SLT-0150	15 000l	4500mm	2000mm	Ø 160mm	440kg	Ø450mm
OPG-SLT-0200	20 000l	7000mm	2000mm	Ø 160mm	500kg	Ø450mm

## GAP - Slutna tankar

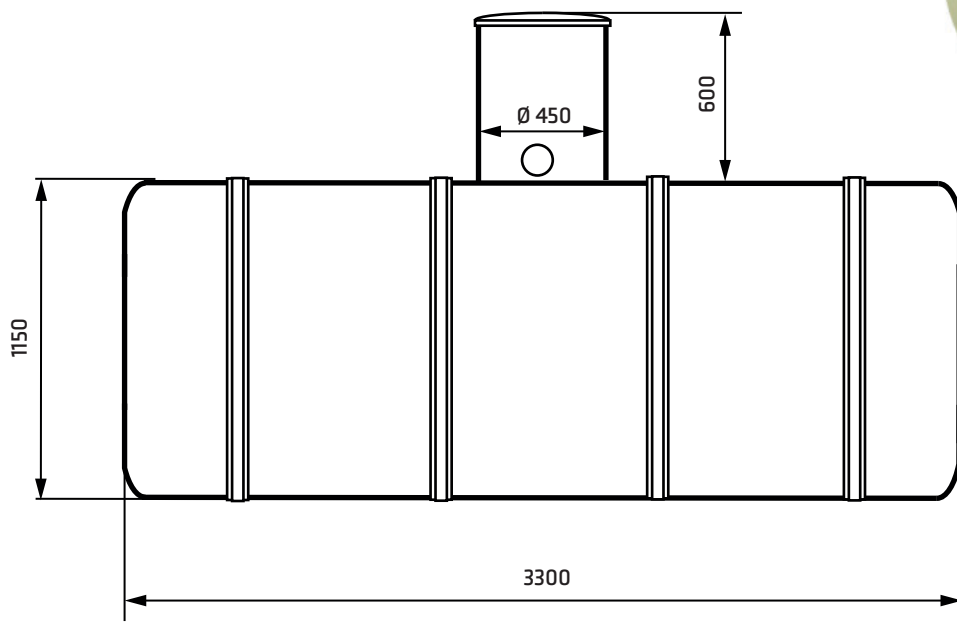
OP Glasfiber levererar tåliga och lätthanterliga tankar byggda i glasfiberarmerad plast. Ett gediget hantverk av högsta kvalitet, vid vår tillverkningsenhet i Eskilstuna, säkerställer överlägsen hållbarhet och livslängd på våra tankar.

En glasfibertank är robust och enkel att installera. Den kräver inga stora maskiner eller kranar för att lyftas på plats. Den tål att tömmas år efter år utan att ta skada och vittrar inte sönder med tiden. Tanken levereras i ett stycke vilket eliminerar risk för läckage.

Entreprenörer med erfarenhet i branschen föredrar alltid glasfiber framför såväl plast som betong, då det är en stark och robust konstruktion som är enkel att hantera. Livslängden på över 100 år är i en klass för sig. OP Glasfiberprodukter är svensktillverkade, CE-märkta och testade i enlighet med gällande standard.

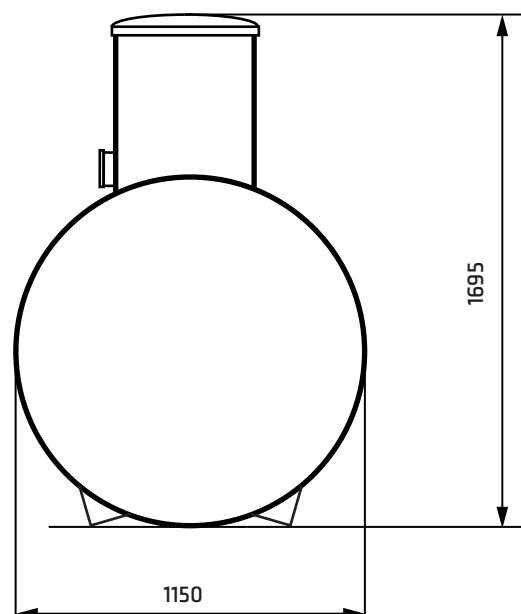
## De lågbyggda alternativen

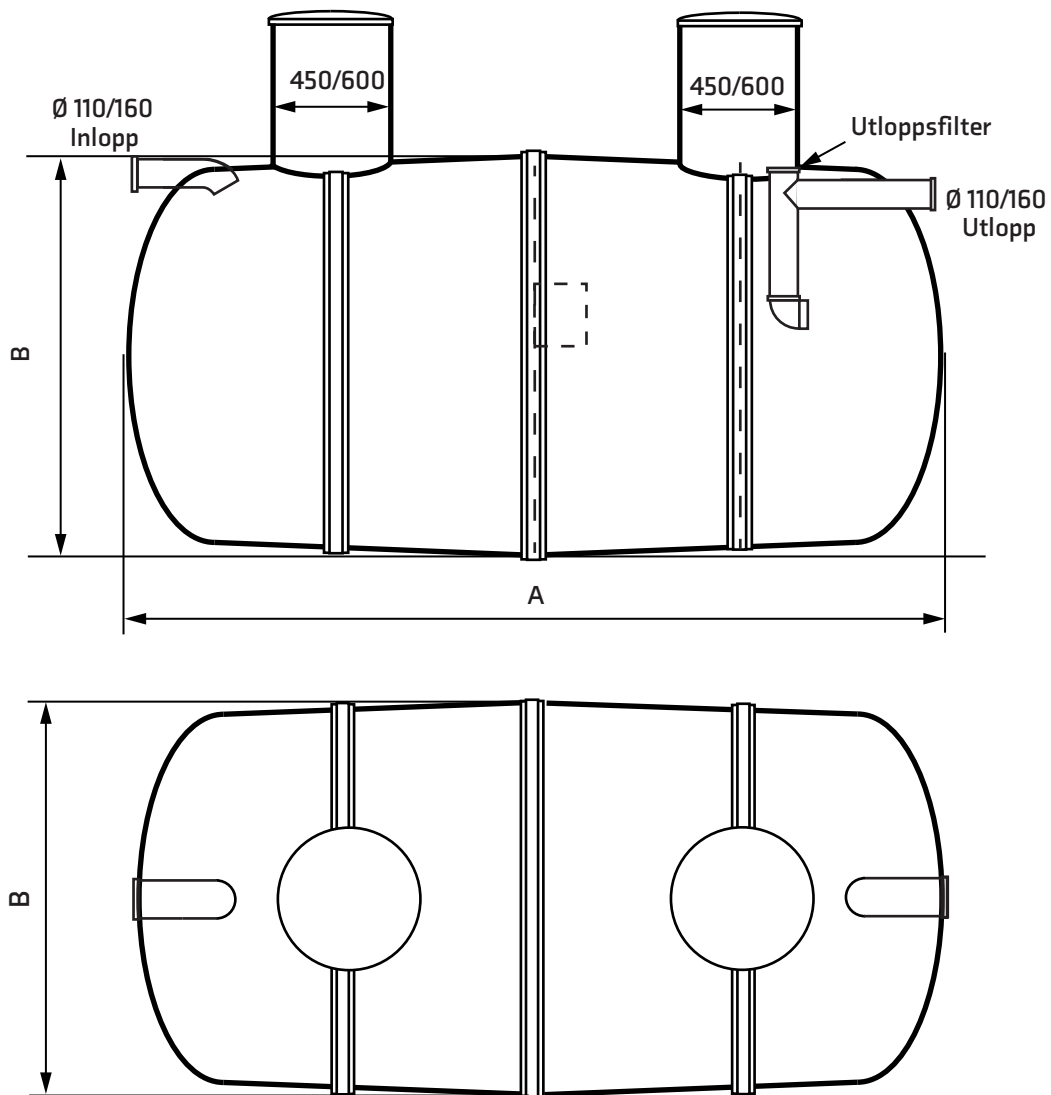
Såväl slutna tank som slamavskiljare finns som lågbyggda modeller, endast 1,2 m diameter, vilket möjliggör installationer även på de platser där grävdjupet är begränsat. En glasfiberarmerad tank går även att placera ovan mark då materialet är självbärande. Vi kan kundanpassa våra tankar efter kunds önskemål. Såväl inloppshöjd, stoshöjd och volym kan justeras efter behov, t.ex. önskemål om än lägre inloppshöjd än standard. Kontakta oss med era önskemål så berättar vi mer.



### Artikel: OPG-SLT-0035LV2

Vår populära lågbyggda slutna tank rymmer 3500l och kan förlängas efter behov av större volym.





## OP Glasfiber AB - Standard GAP Slamavskiljare

CE  
EN12566-1

Artikelnummer	Volym	A	B	Inlopp	Vikt	Stos
OPG-SA3-0035	3 500l	3000mm	1350mm	Ø 110mm	165kg	Ø450mm
OPG-SA3-0042	4 200l	3000mm	1550mm	Ø 110mm	180kg	Ø450mm
OPG-SA3-0050	5 000l	3200mm	1550mm	Ø 110mm	225kg	Ø450mm
OPG-SA3-0060	6 000l	3400mm	1650mm	Ø 160mm	250kg	Ø600mm
OPG-SA3-0080	8 000l	3300mm	2000mm	Ø 160mm	300kg	Ø600mm
OPG-SA3-0100	10 000l	4000mm	2000mm	Ø 160mm	350kg	Ø600mm
OPG-SA3-0120	12 000l	4700mm	2000mm	Ø 160mm	425kg	Ø600mm
OPG-SA3-0150	15 000l	5400mm	2000mm	Ø 160mm	475kg	Ø600mm
OPG-SA3-0200	20 000l	7500mm	2000mm	Ø 160mm	600kg	Ø600mm

# GAP - Slamavskiljare

OP Glasfiber levererar en serie CE-märkta och enligt, EN12566-1, certifierade slamavskiljare byggda i glasfiberarmerad plast. Slamavskiljarna är robusta och präglas av den höga kvalitet OP Glasfiber står för. Samtliga slamavskiljare levereras med 2 st 600mm höga stosar. Stosarna är ett med tanken och ingen skarv eller gummitätning finns mellan tank och stos, en garanti för att läckage inte skall förekomma.

En slamavskiljare från OP Glasfiber präglas av en robust och tålig konstruktion som samtidigt är lätt att hantera även för mindre grävmaskiner eller för hand.

## Tillval



### Yteffektiv lösning för enskilt avlopp

**Komplett biomodulpaket** uppfyller nutidens krav gällande infiltration. För 1 hushåll behövs enbart 16 m<sup>2</sup> att jämför gärna med traditionella bäddars storlek. Bädden anläggs som infiltration när markförhållandena vid din fastighet erbjuder detta.

#### Artikel:

OPG-BM-WC01	OPG Biomodulpaket 8st (WC+BDT)
OPG-BM-BDT	OPG Biomodulpaket 6st (BDT)

### Förhöjningsstos

I det fall en tank förläggs djupare än standard erbjuder vi en rad olika förhöjningar.

#### Artikel:

OPG-TLB-0001	OPG Förhöjningsstos Ø 450 x 400mm
OPG-TLB-0002	OPG Förhöjningsstos Ø 450 x 600mm
OPG-TLB-0003	OPG Förhöjningsstos Ø 450 x 1000mm
OPG-TLB-0006	OPG Förhöjningsstos Ø 600 x 400mm
OPG-TLB-0007	OPG Förhöjningsstos Ø 600 x 600mm
OPG-TLB-0008	OPG Förhöjningsstos Ø 600 x 1000mm



### Förankringsplattor

Förankring av tank kan ske t.ex med hjälp av glasfiberarmerade förankringsplattor.

#### Artikel:

OPG-TLB-0025	OPG Förankringsplatta 450 mm
OPG-TLB-0026	OPG Förankringsplatta 600 mm



### Nivåalarm

En sluten tank utrustas ofta med ett nivåalarm. Vi tillhandahåller såväl trådbundna som trådlösa nivåalarm

#### Artikel:

OPG-LARM-0001	Trådlöst högnivåalarm
OPG-LARM-0002	Trådbundet högnivåalarm



OP Glasfiber - Kvalitetsproduktion

Vi tillverkar och säljer Sveriges mest pålitliga lösning för BDT avlopp.  
4evergreen BDT på burk



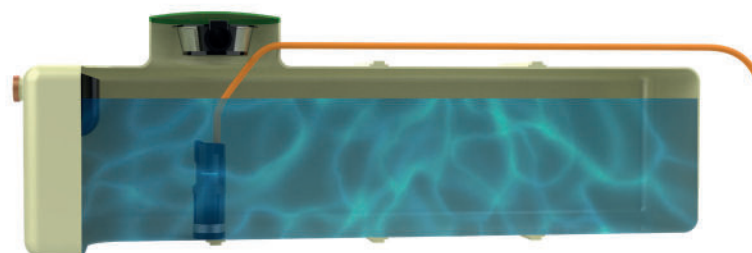
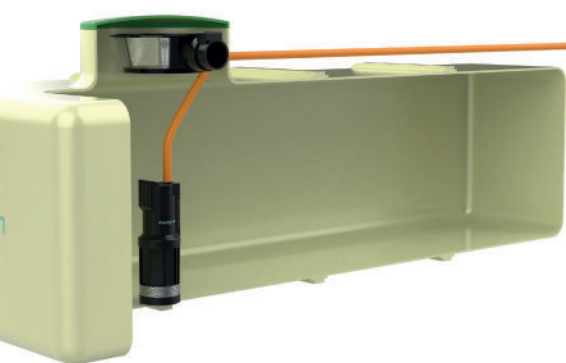
Läs mer



## Regnvatten som resurs

Vi tillhandahåller kompletta paket direkt från vår fabrik för att kunna nyttja regnvatten som resurs. Permanenta lösningar för så väl det enskilda hushållet som till t.ex. köpcentrum, hyresfastigheter, halkbanor, lantbruk m.m.

Vi tillhandahåller ett gediget tanksortiment med allt från den lågbyggda tanken, för dig som har svårt att gräva djupt, till stora tankar, för dig med möjlighet att gräva lite djupare och som har större behov av lagring. Vi har även tankar att placera ovan mark så som i källare, garage under altanen eller annat utrymme. Tack vare vårt breda sortiment löser vi de flesta situationer och kan rekommendera lösning som passar just dig och dina behov.





# En allt-i-ett-lösning för BDT-rening. 4evergreen BDT på burk.

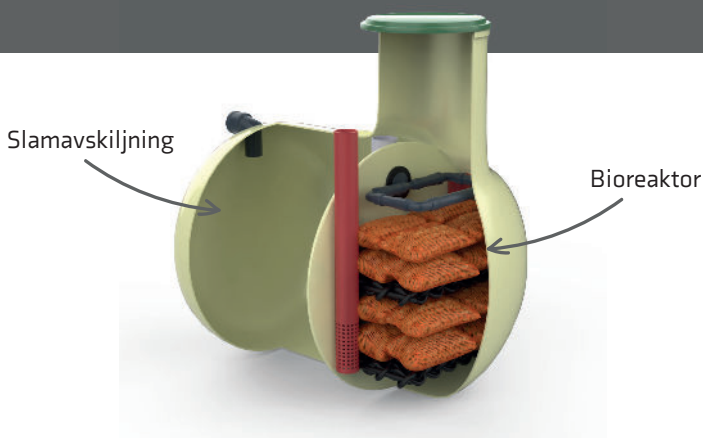
## Hur fungerar 4evergreen BDT på burk?

4evergreen BDT på burk är en prefabricerad produkt lämplig för att rena BDT-avlopp från enskilt hushåll. All rening av bad-, disk- och tvättvatten sker integrerat i en och samma burk.

Första reningssteget i 4evergreen BDT på burk är en integrerad slamavskiljning på totalt 1000 liter. De flesta kommuner kräver idag slamavskiljning på minst 1000 liter för BDT-avlopp.

Efter slamavskiljningen leds vattnet via ett utloppsfilter, som skyddar mot eventuell slamflykt, vidare till den integrerade bioreaktorn för den biologiska reningen av avloppsvattnet.

I bioreaktorn återfinns vårt beprövade biomedia, ett fiber-material, som filtrerar avloppsvattnet i flera steg och en syresättning av reaktorn sker via självdrag. Ingen el eller pumpar behövs för att rena avloppsvattnet.



Den biologiska reningen av BDT-avloppet sker med hjälp av bakterier som finns i biosteget. Hela processen sker i en och samma burk och det rena vattnet leds sedan till recipient så som infiltration i marken, stenkista eller motsvarande.

4evergreen BDT på burk bygger på vår EN12566-3 certifierade teknik helt anpassad för svenska förhållanden. Kapaciteten på enheten är 600 liter/dygn, året runt och kvaliteten på utgående vatten motsvarar hög skyddsnivå.

## 100% Svensktillverkad

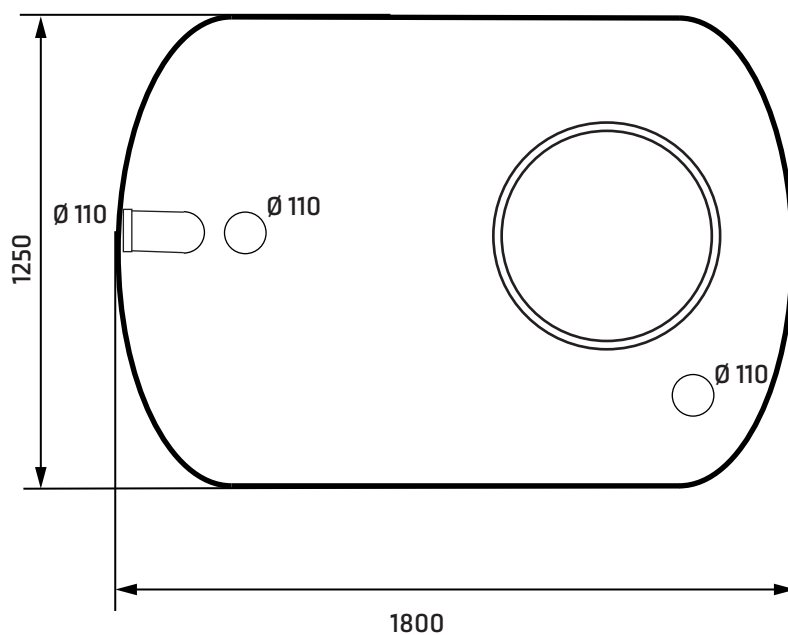
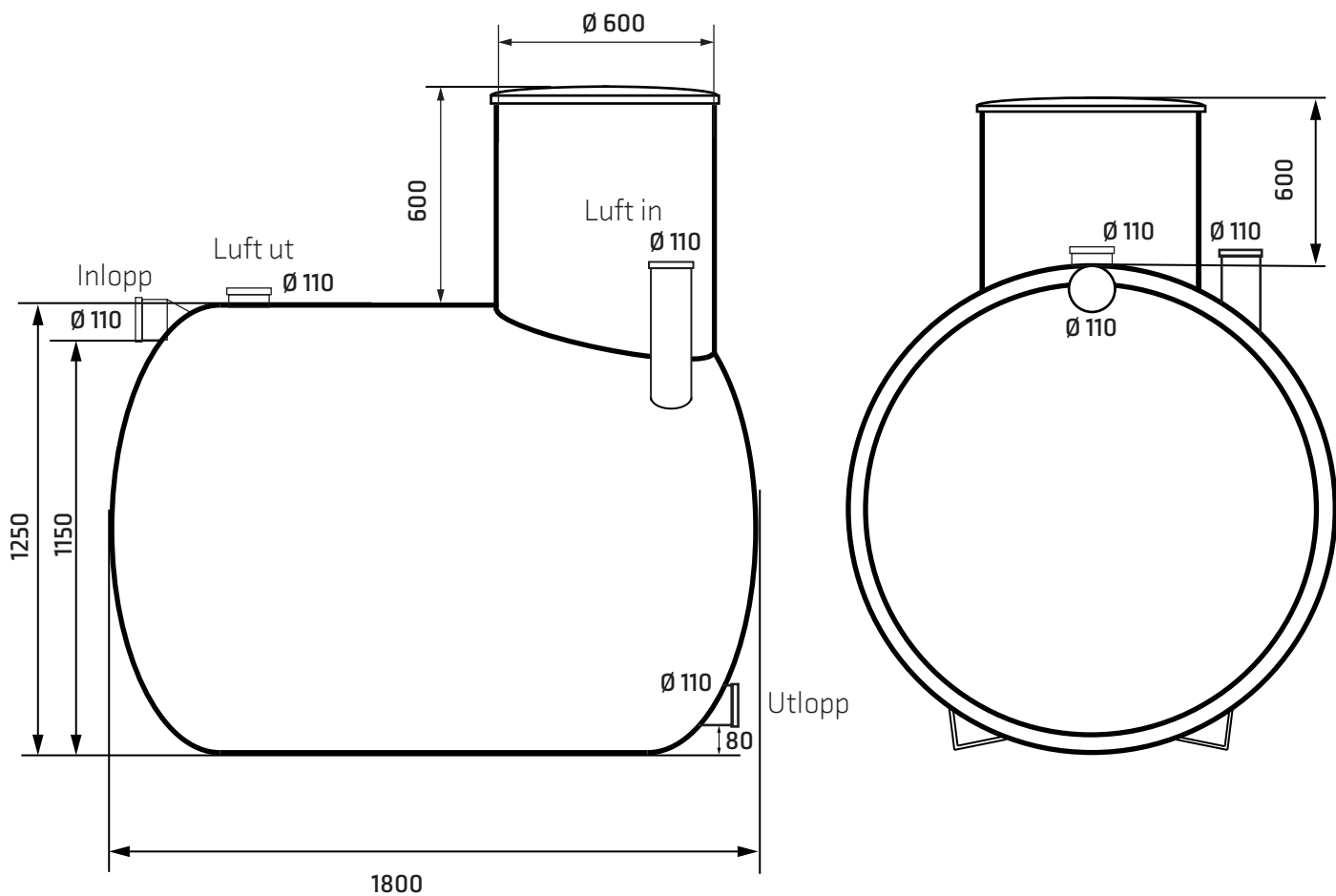
I vår fabrik i Eskilstuna tillverkar vi vår lösning i högkvalitativ glasfiber tank. Något som skapar svenska arbetstillfällen och minskar transporter i från övriga Europa, klimatsmart helt enkelt.

### 4evergreen BDT på burk GAP

Art.nr	OPG-BDT-0001	Höjd inlopp (cm)	115
Längd (cm)	180	Höjd utlopp (cm)	8
Bredd (cm)	125	Vikt (kg)	135
Höjd (cm)	125 + STOS	Slamavskiljare volym(l)	1000

## Hur stort blir din 4evergreen BDT på burk?

4evergreen BDT på burk, tillverkad i högkvalitativ glasfiberarmerad tank är en yteffektiv lösning som lämpas sig för såväl permanent och fritidshus. Systemet kan installeras både ovan och under mark.



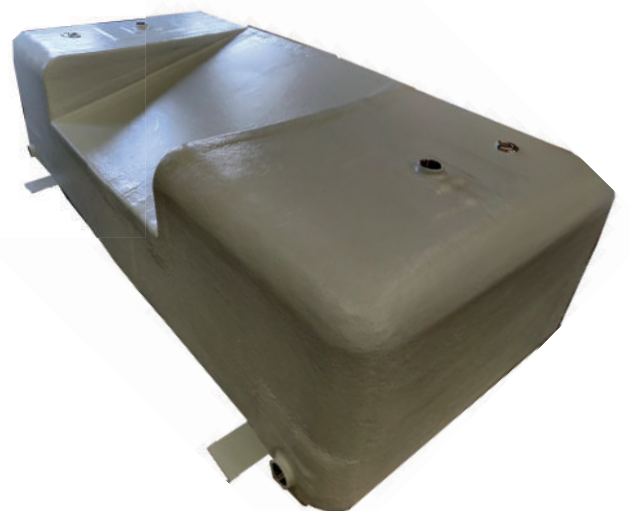
Med kunden i focus tillverkar vi kundanpassade produkter i högkvalitativ glasfiberarmerad härdplast.



9 meter lång special tank till Helags fjällstation



Ovanmark placerbar tank i kundspecifik färg.



Special tank till kranbil

Handmade



in Sweden

 **Glasfiber**  
Kvalitetsproduktion

The logo for OP Glasfiber features a stylized green 'OP' monogram to the left of the company name. The word 'Glasfiber' is in a large, bold, green sans-serif font, and 'Kvalitetsproduktion' is in a smaller, green sans-serif font below it.

**Vår Affärsidé**

Att tillverka Sveriges bästa glasfiberarmerade tankar.

OP Glasfiber AB | 016-13 31 96 | [info@opglasfiber.se](mailto:info@opglasfiber.se) | [www.opglasfiber.se](http://www.opglasfiber.se)  
Vägmästarvägen 4, 633 62 ESKILSTUNA