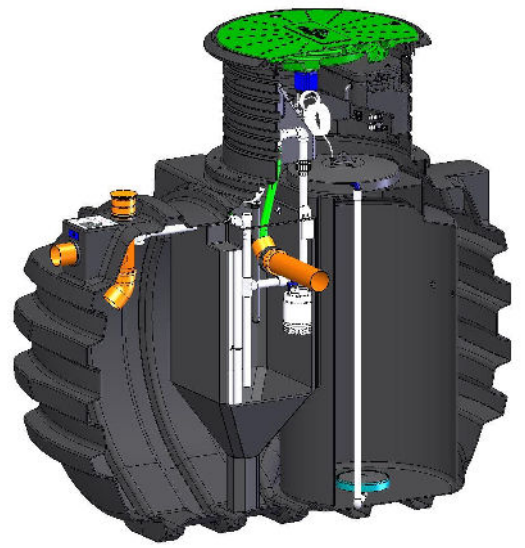
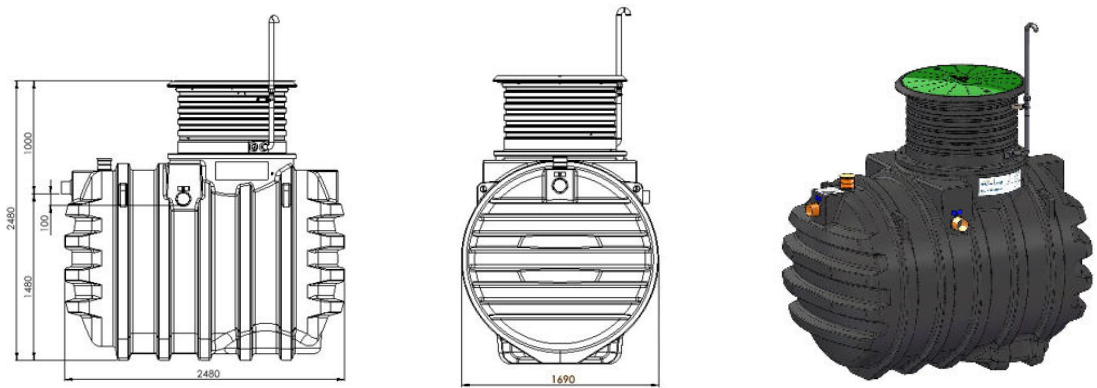


BioFicient - Produktfakta

- Minireningsverk för 1 hh (5PE)
- Hög Miljöskydds nivå
- Allt i en tank
- Plant lock
- Styrning / Automatik i halsen
- Enklare installation
- Kostnadseffektiv
- Dosering a la BAGA



BioFicient - Produktfakta



Teknisk information

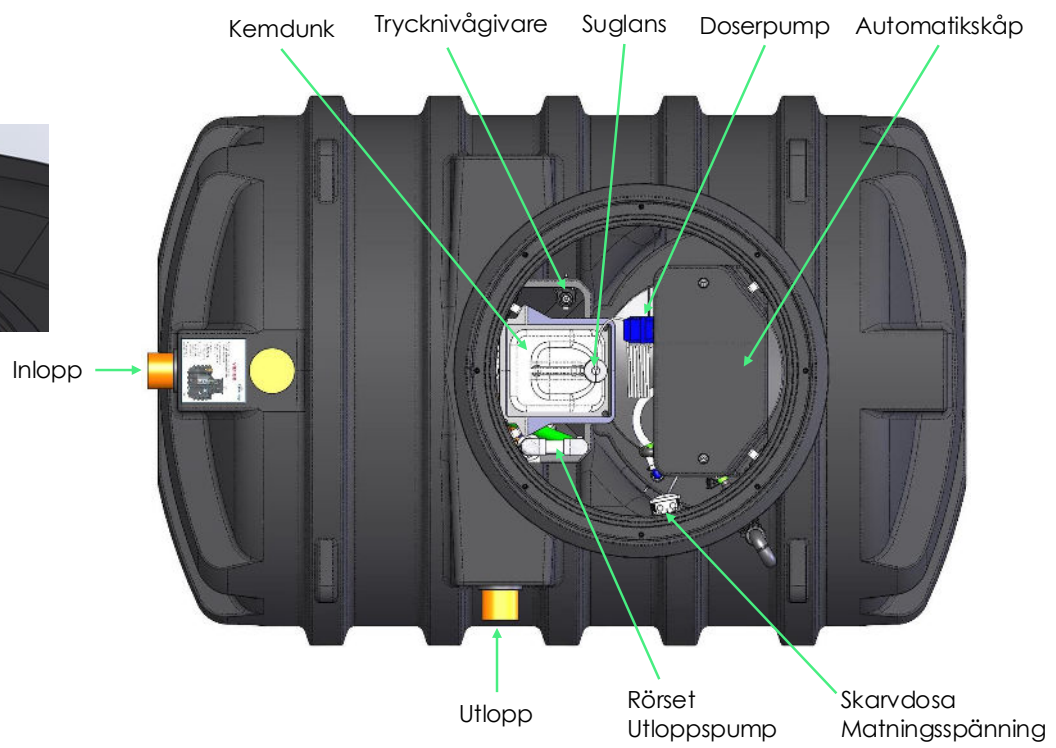
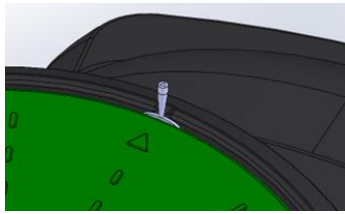
BAGA BioFicient	
Antal hushåll	1 (max 5 pe)
RSK	563 40 03
Bredd	1690 mm
Längd	2480 mm
VG inlopp* (Ø 110 mm)	1480 mm
VG utlopp* (Ø 110 mm)	1380 mm
Marknivå - underkant inlopp	1000 mm
Djup under marknivå / Totalhöjd	2480 mm
Nettovikt	320 kg
Vätvolym	4,0 m ³
Sjämvolym	2,2 m ³

* VG = vattengång. Måts från botten av reningsverket till rörets underkant.

BAGA BioFicient	
Testresultat enligt EN12566-3	Reningsgrad
BOD ₅	95,1 %
N _{tot}	81,7 %
P _{tot}	93,4 %
SS	94,6 %

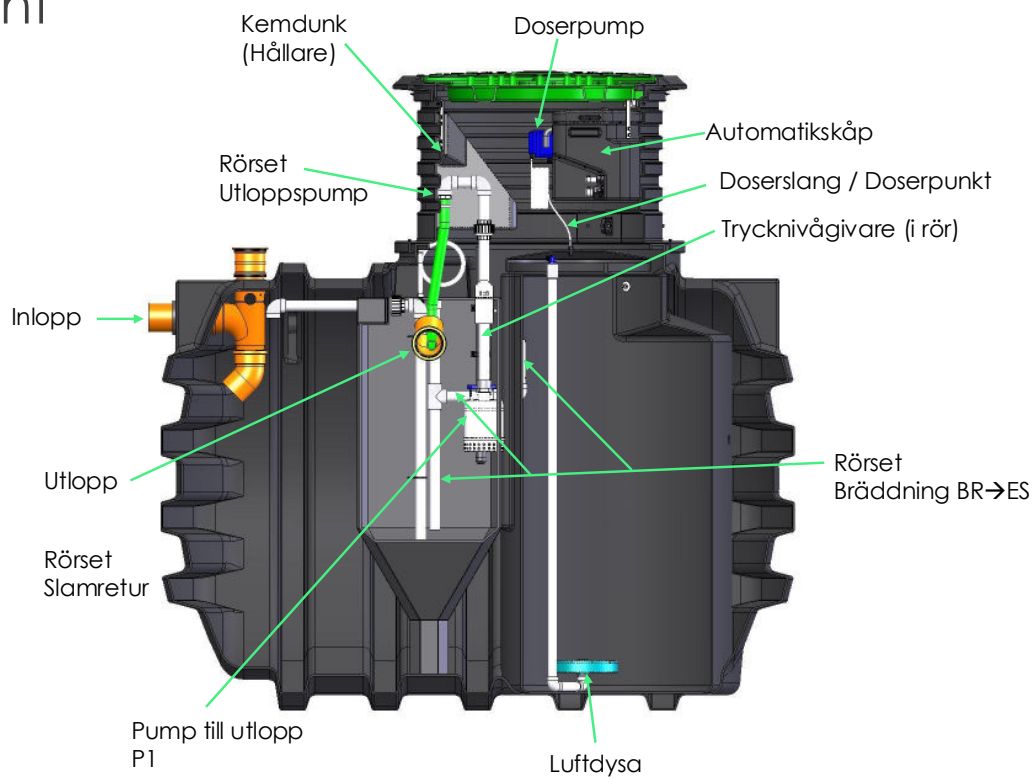
BioFicient

"Under locket"



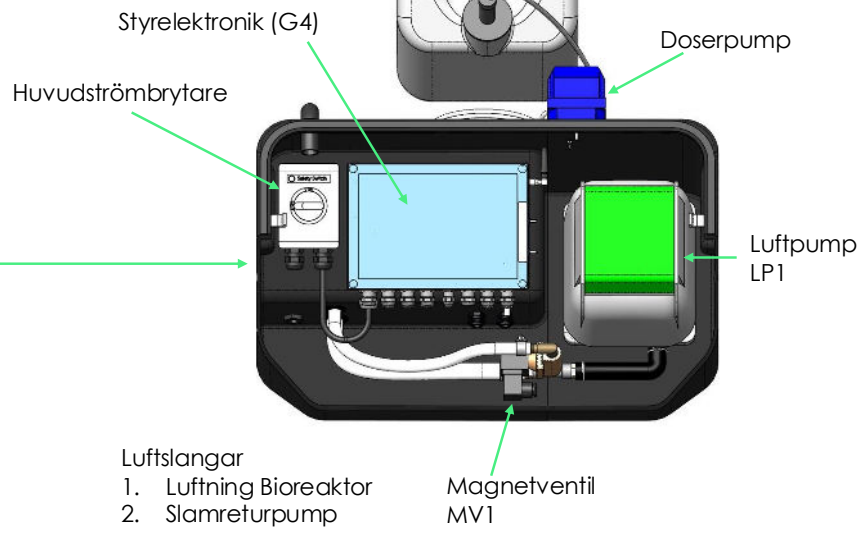
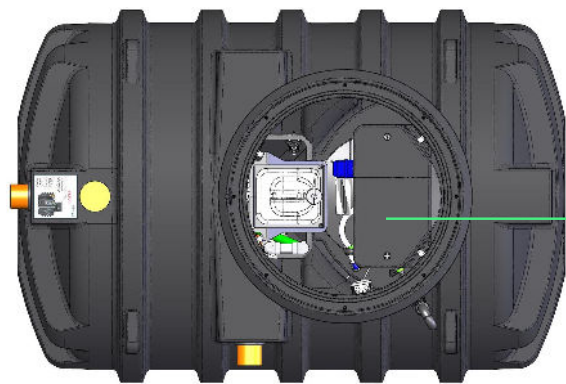
BioFicient

"På insidan"



BioFicient

Automatikkåpet

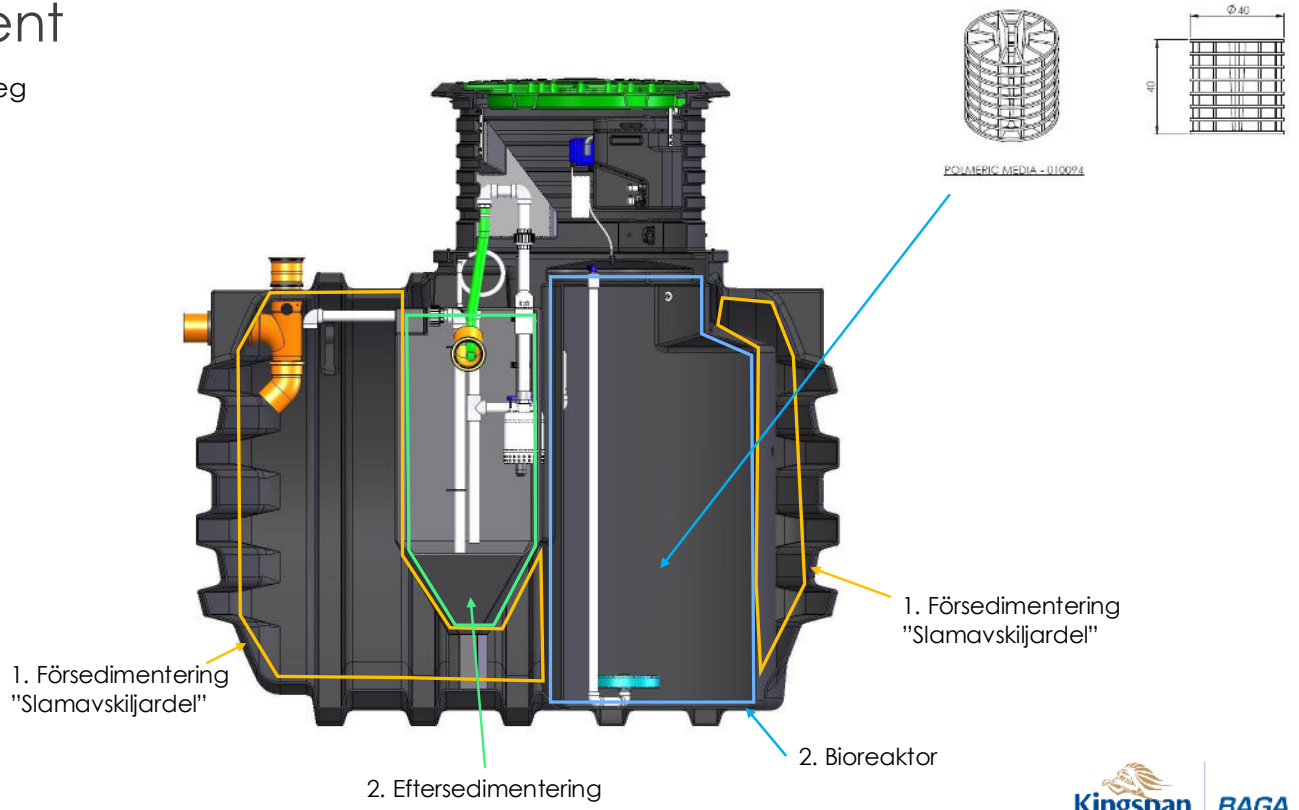


BioFicient – Reningsprocessen



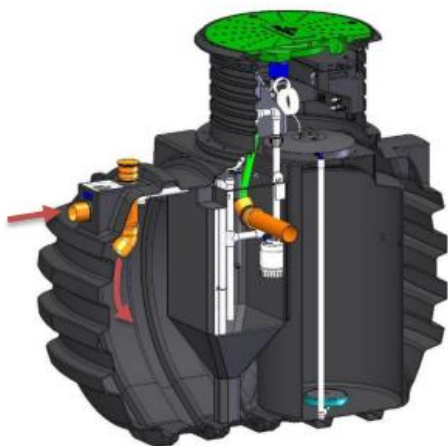
BioFicient

Tre reningssteg



BioFicient - Reningsprocessen

1. Avloppsvatten kommer in i inloppet och vidare till försedimenteringen i vilken partiklar avskiljs och sedimenterar. I försedimenteringen sker även en del av kvävereningen som kallas denitrifikation.



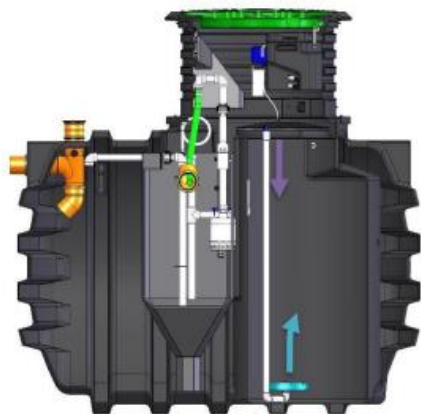
2. Det avskilda vattnet leds vidare in i bioreaktorn via hålen på dess baksida.



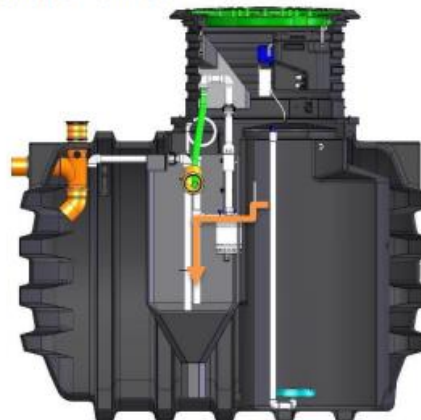
BioFicient

Reningsprocessen

3. I bioreaktor syresätts vattnet av luftaren (matas av luftpumpen i automationsskåpet). Det syrerika vattnet möjliggör reduktion av syreförbrukande ämnen och nitrifikation. Här tillsätts även floccningsmedel (genom reaktorlocket).



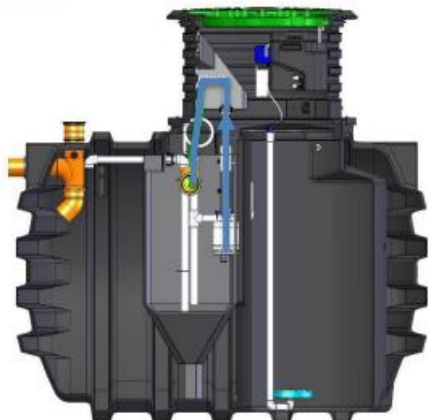
4. Vattnet leds vidare till eftersedimenteringen där överflödigt biomassa från reaktor samt flockar från fosforreduktionen sedimenterar från det reade vattnet.



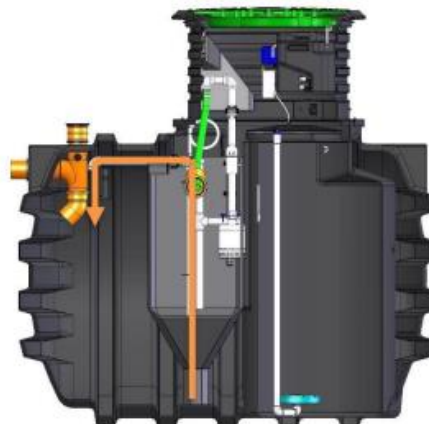
BioFicient

Reningsprocessen

5. Det renade vattnet pumpas och släpps i självfallsledning ut ur tanken. Dosering av flockningsmedel till bioreaktorn sker vid varje pumpning.



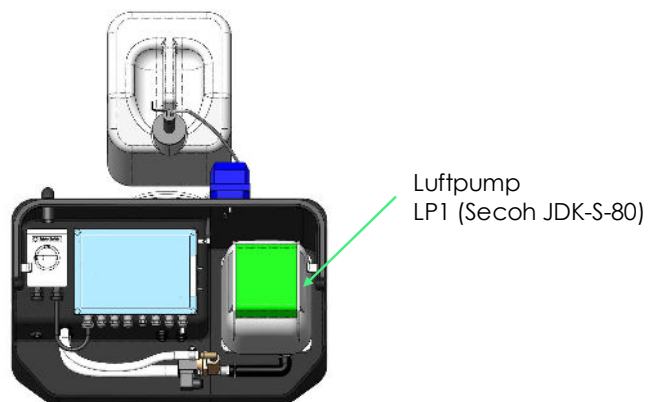
6. En slamreturpump i eftersedimenteringen pumpar, med jämna mellanrum, tillbaka sedimenterat botten slam samt nitrat till försedimenteringen.



BioFicient – Luftpumpen LP1

Luftpumpen LP1 är alltid igång. 24/7.

Används för luftning i reaktorsteget och för att driva returpumpen P2 som är en luftdriven "mammut-pump".

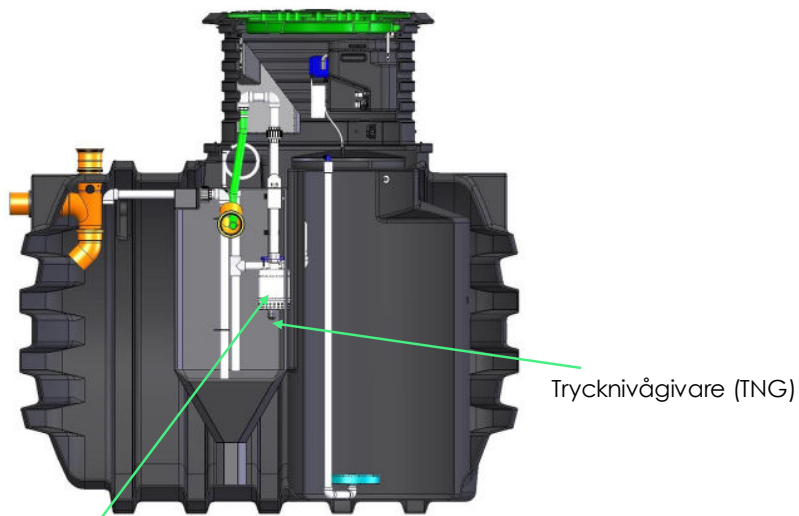


BioFicient – Utmatande pump P1

P1 startar när vattennivån i eftersedimenteringen uppnått startnivån 400 mm. (Parameter SNI).

P1 pumpar tills nivån sjunkit med 80 mm. (Parameter BST). 80 mm = ca 25 liter.

Nivån mäts med trycknivågivaren TNG.



Utmatande pump P1 (Ebara Optima M)

BioFicient – Returpump P2

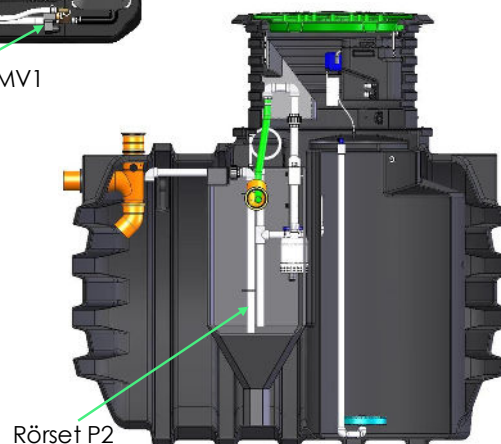
P2 är en "mammut-pump" som drivs av luftpumpen LP1. När det är dags för returpumpning aktiveras magnetventilen MV1 som då leder om luften till pumpen.

P2 är helt tidsstyrd med paus- och gångtid.
Gångtid = P2T = 60 sekunder.
Paustid = P2S = 60 minuter.

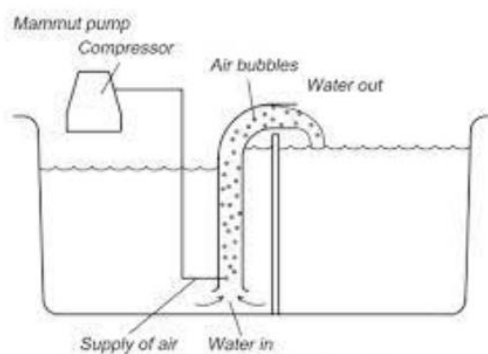
P2 går aldrig samtidigt som P1. P2 stoppas om det är dags för P1 att pumpa.



Magnetventil MV1



Rörset P2

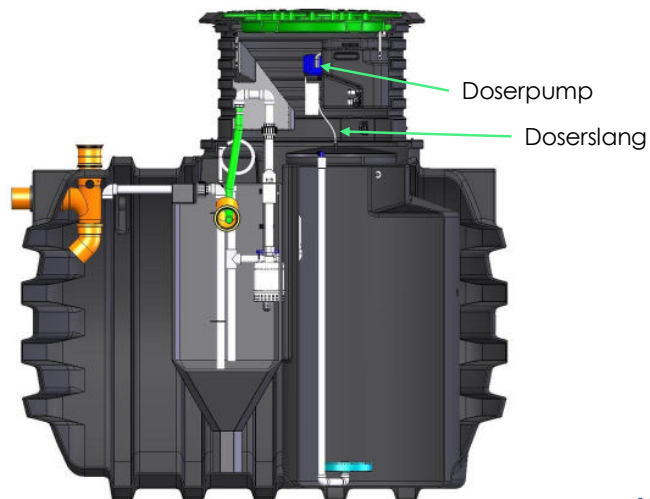
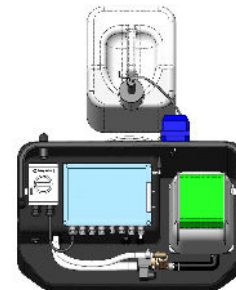


BioFicient - Doserpumpen

Doserpumpen startar samtidigt som P1 och går inställd dosertid, DPT.

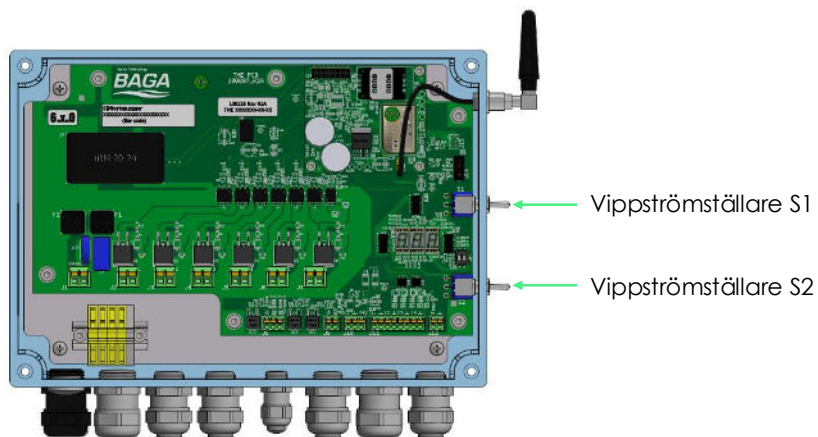
Doserpumpen startar inte om det finns ett aktivt larm för lång pump tid P1.

Doserslangen går igenom locket till bioreaktorn.



BioFicient – Vippströmställare S1 och S2 – Under drift

- S1 uppåt = Start provtagning. P1 går i 5 sekunder.
- S1 nedåt = Test av alla utgångar. 3 sekunder.
- S2 uppåt / nedåt = Justering av dosertid.
- S1 & S2 nedåt i 5 sek = Återställning av larm.



Pumpning till/från BioFicient?

2.3 In- och utflöde

Avloppsvattnet skall ledas till inloppet på tankens gavel via avluftad självfallsledning \varnothing 110 mm (1% fall). Om det inte är lösbart med självfall kan pumpning ske med batchstorlek 20-50 liter men åtgärder för att dämpa vattenhastigheten måste göras innan tanken tex S-format rörsystem av markrör och böjar.

Det reade vattnet pumpas upp till utloppet där det sedan lämnar tanken med självfall.

På ovasidan av inloppet kan rör anslutas för att möjliggöra spolning av inloppet.

Tills vidare erbjuder vi endast självfall ut från BioFicient.

Lösning för trycksatt utlopp är under framtagning.

