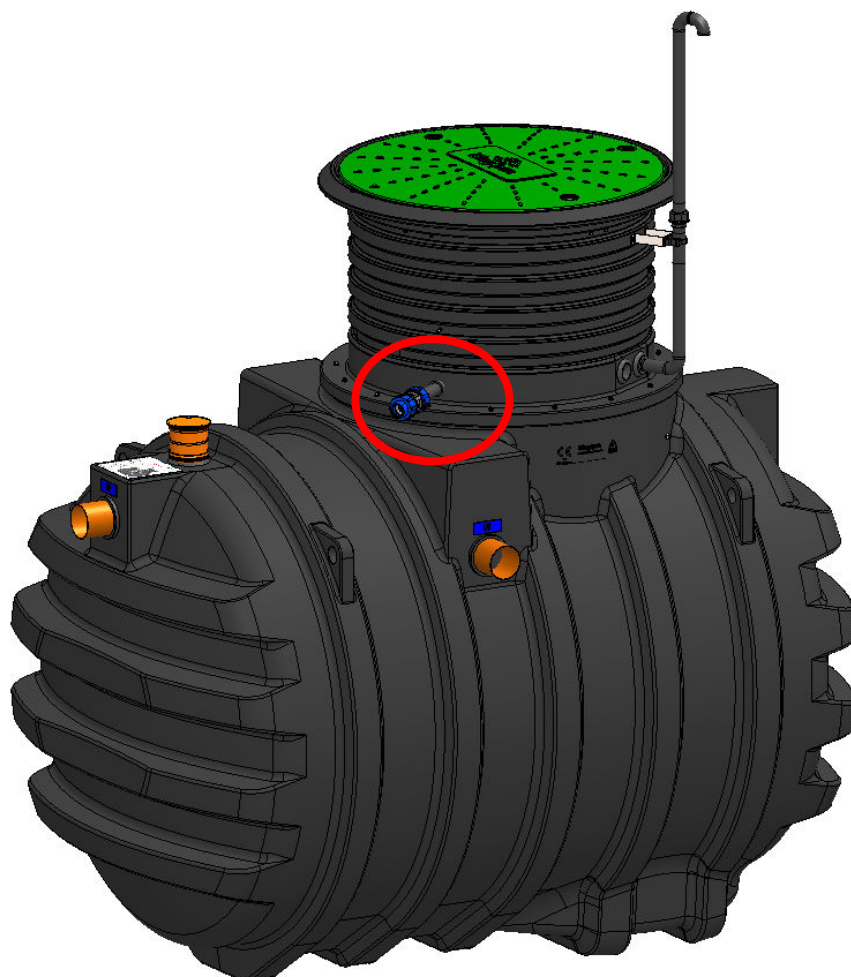


BAGA BioFicient 1

Installationsanvisning pumpat utlopp



Filnamn:
kingspan-baga-bioficient-1-installationguide-pumped outlet-se-se

Nummer:
-

Sida:
2 (9)

Författare:
JCA

Utgåva:
02

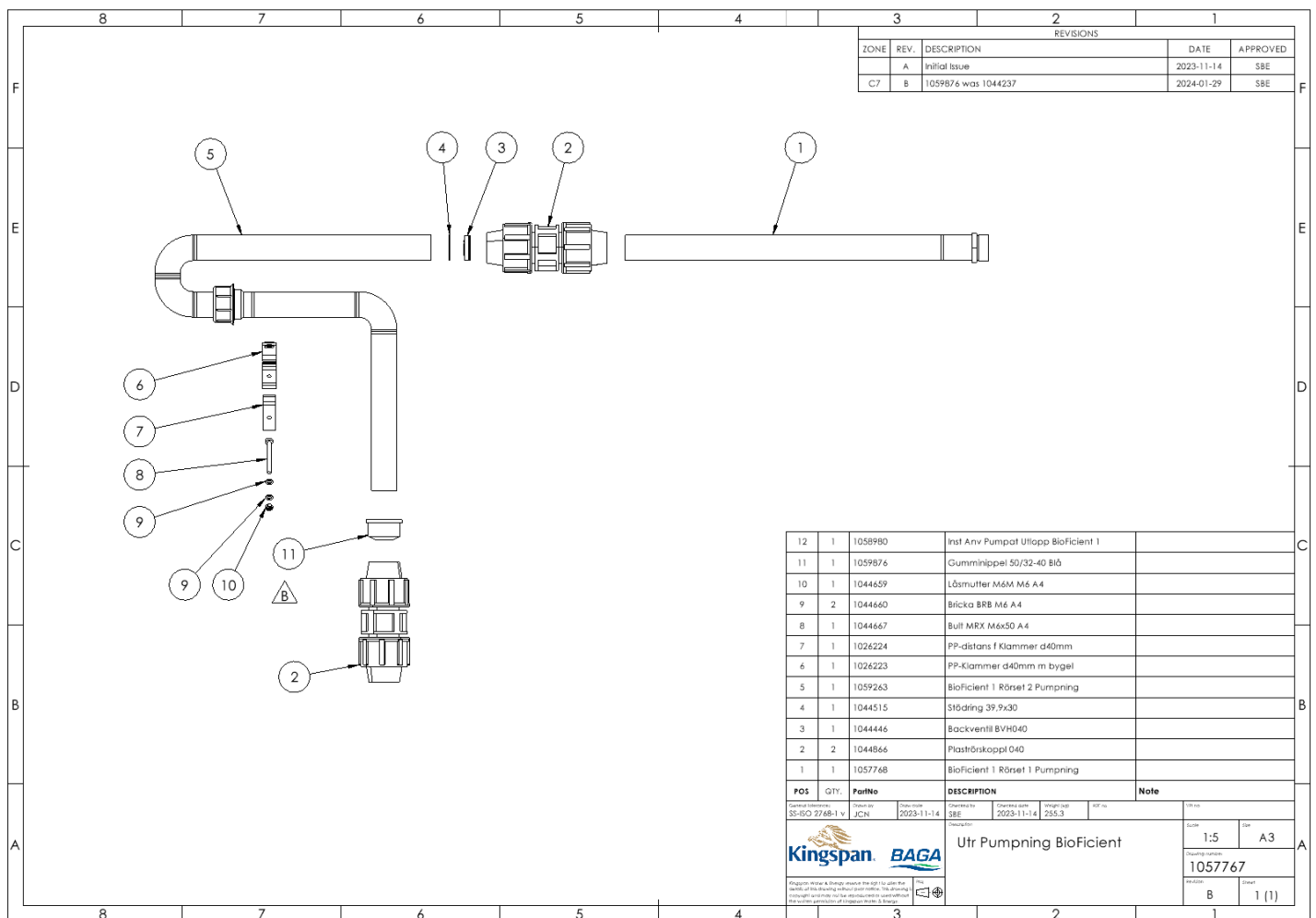
Datum:
2024-01-29

1 Inledning

Den här anvisningen är ett komplement till BAGA BioFicient 1 Installationsanvisning.

2 Material

Materialsats 1057767 Utr Pumpning BioFicient

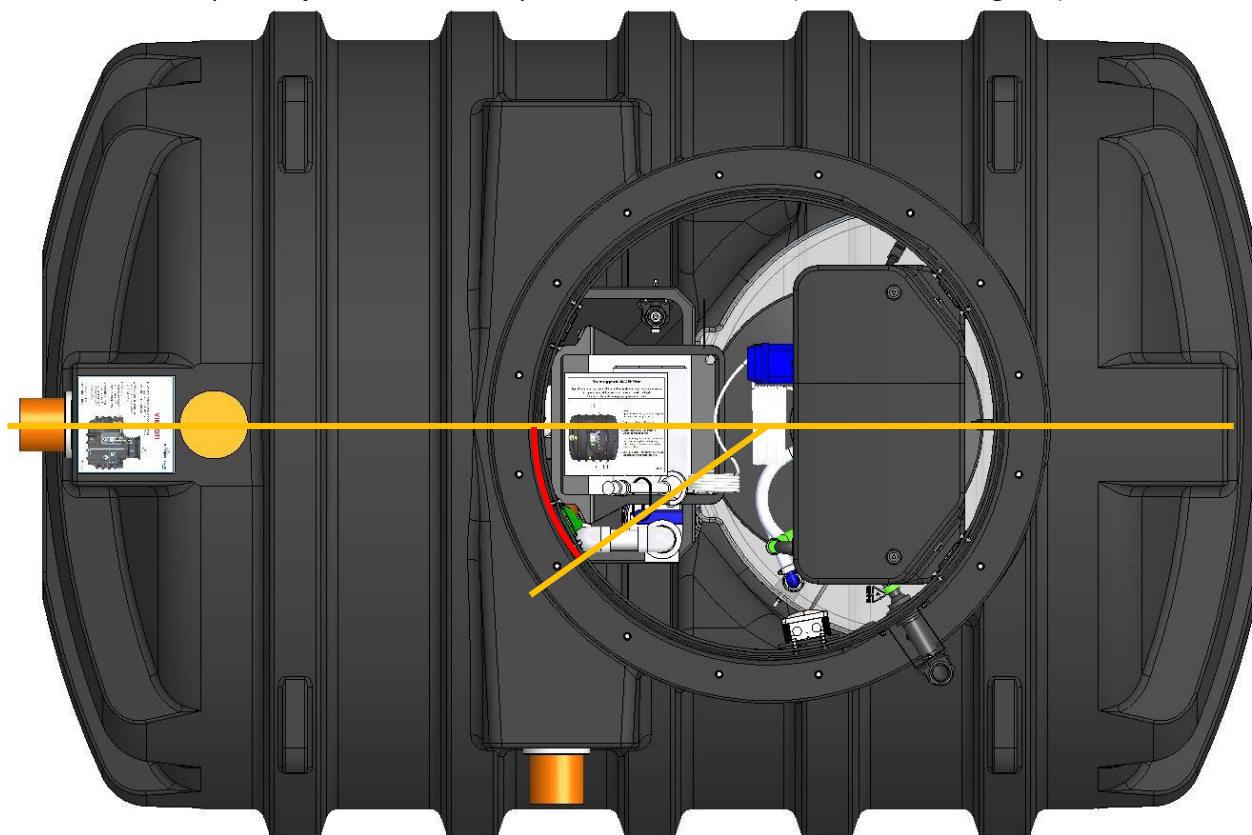


3 Installation

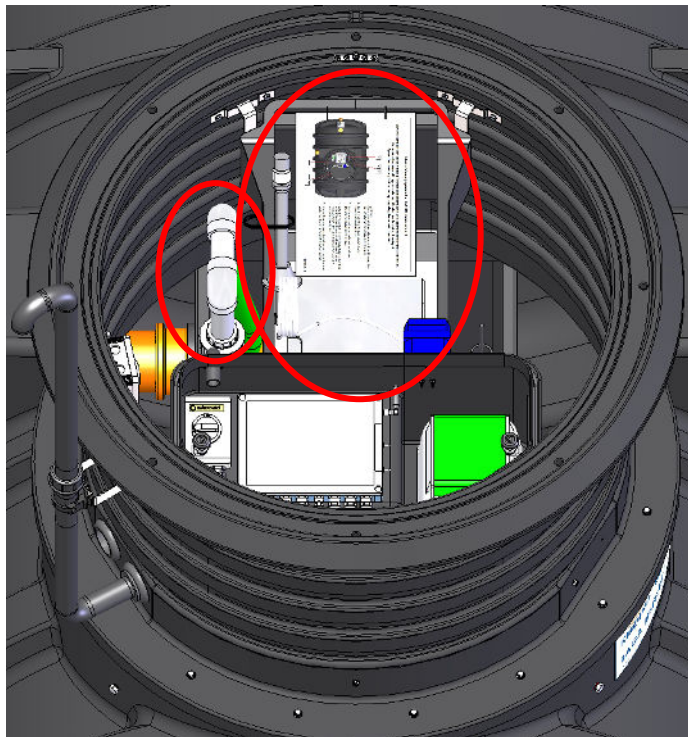
1. Hålet där rörsetet går genom tankhalsen ska borras.

Hålet borras $\varnothing 50$ mm och är placerat:

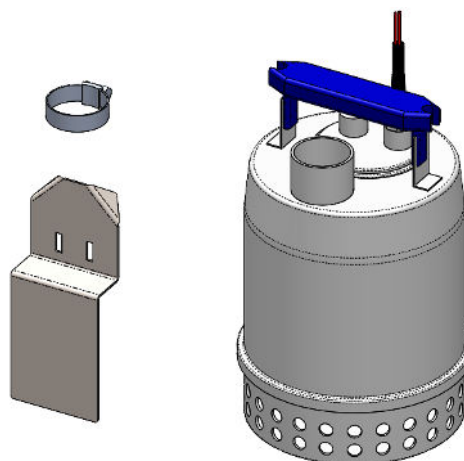
- Båglängden 300 mm (röd båge) från centrum på tanken.
- 60 mm (röd linje nedre bilden) över flänsen. Mät på flänsens lägsta punkt.



2. Lyft upp hållaren för flockningsmedeldunken och pumppaketet (de inringade).



3. Demontera pumppaketet.
Spara pump, plåtvinkel och slangklammer till plåtvinkeln.



Filnamn:
kingspan-baga-bioficient-1-installationguide-pumped outlet-se-se

Nummer:
-

Sida:
5 (9)

Författare:
JCA

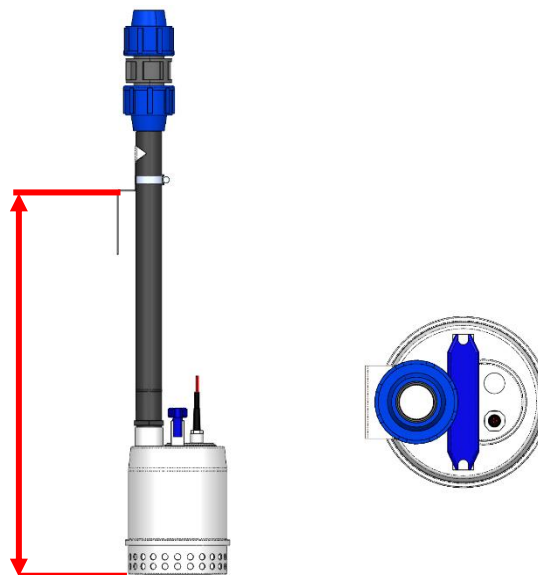
Utgåva:
02

Datum:
2024-01-29

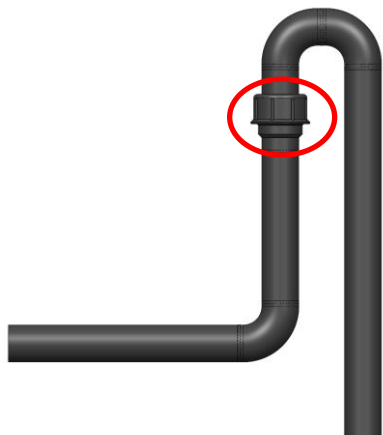
4. Montera delsammanställning pump:

- Pump
- BioFicient 1 Rörset 1 Pumpning
- Plåtvinkel
- Slangklammer
- Plaströrskoppl 040

Plåtvinkeln placeras 60 cm över pumpbotten.
Pumpen riktas rakt åt höger



5. Dela BioFicient 1 Rörset 2 Pumpning i unionskopplingen. Behåll L-delen framme och lägg den U-delen åt sidan.



BioFicient 1 Rörset 2 Pumpning

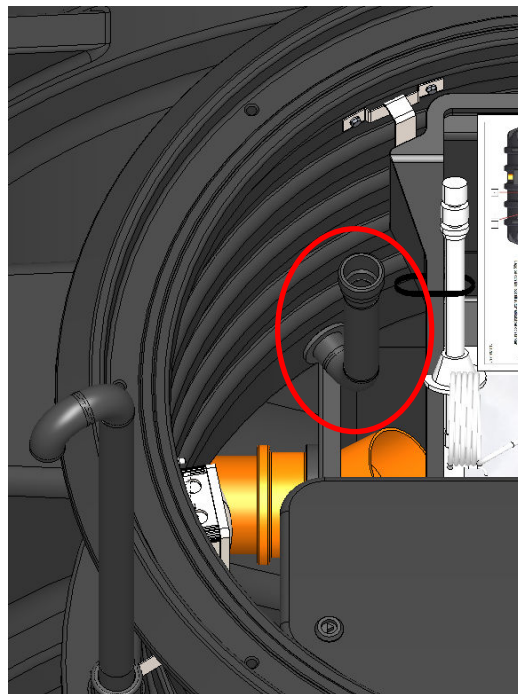


L-del

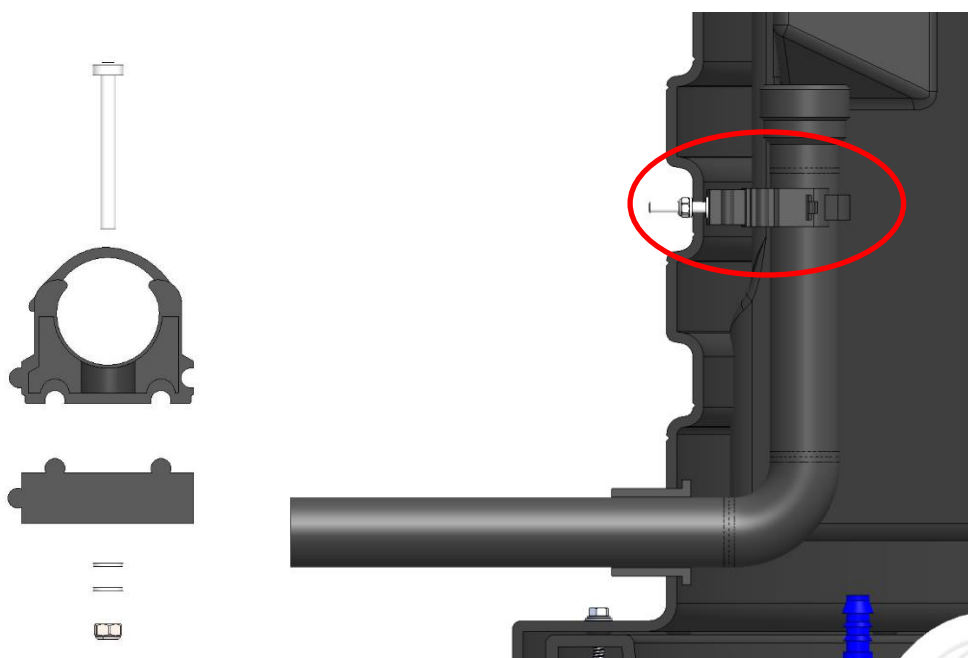


U-del

6. Montera Gumminippel 50/32-40 blå från insidan tankhals och därefter L-delen från föregående punkt genom gumminippeln. Använd lite smörjmedel vid behov vid monteringen. Häng tillbaka hållaren till kemdunken och kontrollera så att det finns tillräckligt med utrymme kvar mellan rörsetet och dunkhållaren.

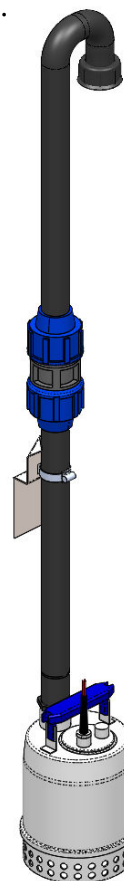
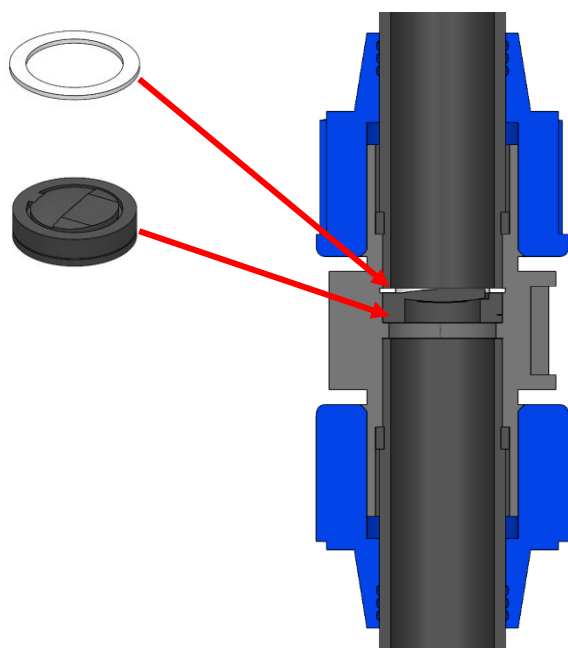


7. Fäst L-delen mot tankhalsen med klammer, distans, skruv, brickor och mutter. En bricka ska placeras mellan tankhalsen och distansen.



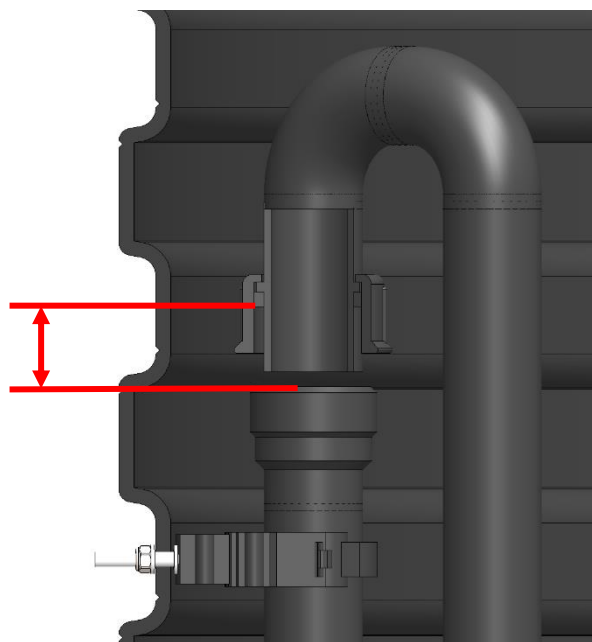
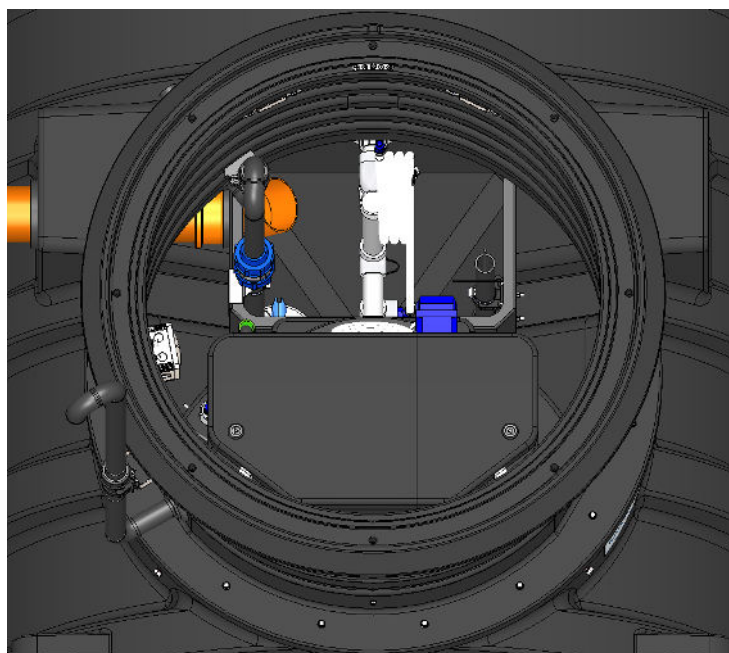
8. Fortsätt på delsammanställning pump och montera:
 - Backventil BVH 040 (tänk på att backventilen ska öppna uppåt).
 - Stödring 39,9x30
 - BioFicient 1 Rörset 2 Pumpning U-del

Det färdigmonterade benämns Sammanställning Pump.



Sammanställning Pump

9. Placera Sammanställning Pump i tanken.
Mät avståndet mellan delarna som tillhör unionskopplingen. Tänk på att mäta upp till gummiringen i den övre unionskopplingsdelen.



10. Plocka upp Sammanställning Pump från tanken.
Demontera U-delen och kapa röret med mätvärdet från föregående punkt.



11. Återmontera U-delen och placera Sammanställning Pump i tanken igen. Häng upp hållaren för flockningsmedeldunken i sin infästning.

Till rörsetet ut från tanken ansluts vanligen PEM-slang. PEM-slangen får inte skapa några krafter som påverkar rörsetet inne i tanken.

I tabellen anges möjlig kombination på max lyfthöjd och max ledningslängd med PEM-slangdimension.

Slangdimension (mm)	Lyfthöjd (m)	Ledningslängd (m)
PEM-slang Ø40	1	15
PEM-slang Ø40	2	10
PEM-slang Ø50	1	45
PEM-slang Ø50	2	25

Det följer med plaströrskoppling för anslutning av PEM-slang/-rör Ø40. Om PEM-slang Ø50 väljs behövs annan plaströrskoppling.

Tankens självfallsutlopp behöver finnas kvar som nödbräddningsutlopp och som vid tex el-bortfall förhindrar översvämning i tanken och eventuellt skador på elektroniken i tankhasen. Lämpligt att förlägga självfallsledning från självfallsutloppet och vidare till utsläppspunkt som inte är i närheten av tanken. Som komplement kan det även vara lämpligt att installera ett högnivåalarm i tanken.

Vid frågor kring installationen vänligen kontakta:

Kingspan BAGA Service och Support

E-post: baga.support@kingspan.com

Telefon: +46-(0)455-616150

