

Miljövänliga avloppslösningar

BAGA BioFicient

Minireningsverk för hög miljöskyddsnivå



kingspan.se/baga



BAGA BioFicient Minireningsverk

Minireningsverk för hög miljöskyddsnivå

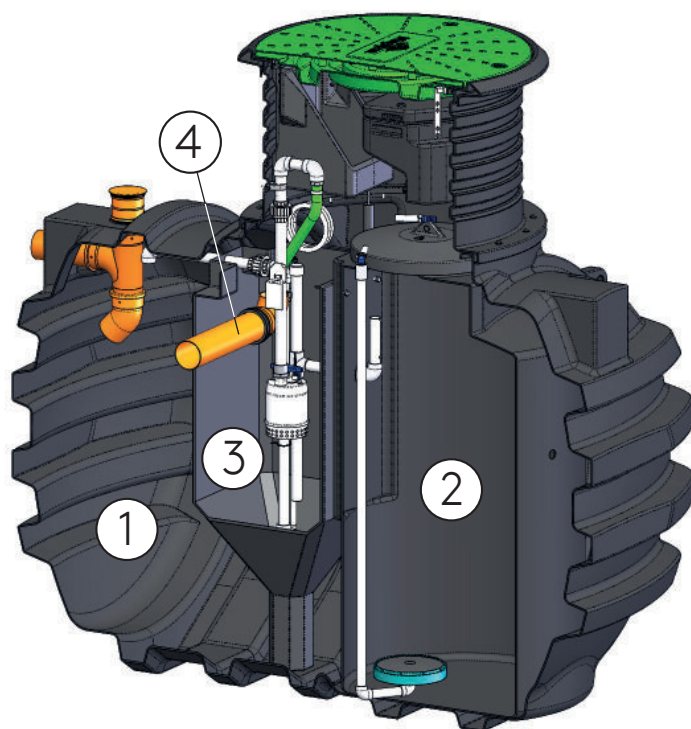
BAGA BioFicient är ett nyutvecklat minireningsverk för den svenska marknaden. Konstruktionen kombinerar beprövad teknik med vår kunskap och erfarenhet av avloppsrening i Norden. Resultatet är en produkt som ger dig en trygg och långsiktig avloppslösning.

Höga prestanda - effektiv rening

BAGA BioFicient arbetar med en stabil biofilmsteknik på ett rörligt bärarmaterial i reningsverkets bioreaktor där biologiska reningsprocesser sker. Tillsättning av flockningsmedel sker flödesproportionellt vilket ger maximal effekt med minimal åtgång. Sammantaget får du ett verk som både är effektivt och ekonomiskt. BioFicient® är CE-märkt enligt EN 12566-3. Testresultatet uppfyller högt miljöskydd.

Styrning med fjärråtkomst

Kingspan BAGA har adderat ytterligare funktioner och anpassningar för den svenska marknaden. Vi har bl. a. utrustat BioFicient® med digital driftskontroll och fjärrövervakning, som ger dig information om verkets status. Många smarta stödfunktioner kan också användas på distans via SMS-systemet och vår kund-app.



Driftkostnad och totalekonomi

BAGA BioFicient är en kostnadseffektiv totallösning. Kostnaden för fosforreduktionen står i förhållande till belastningen. Flockningsmedel tillsätts proportionellt i förhållande till mängden inkommande avloppsvatten och åtgången av flockningsmedel blir därför optimerad.

Så fungerar det

1

Försedimentering

I första kammaren slamavskiljs inkommande avloppsvatten innan det går vidare till bioreaktorn. Slammet ansamlas här i väntan på slamtömning.

2

Bioreaktor

I bioreaktorn sker nedbrytning av oönskade ämnen med hjälp av mikroorganismer som lever på ett rörligt bärarmaterial. Flockningsmedel tillsätts innan vattnet går vidare till eftersedimentering.

3

Eftersedimentering

I eftersedimenteringen avskiljs överflödigt biomassa och slam som transporteras tillbaka till första kammaren för lagring och slamtömning.

4

Utlopp

En pump flyttar det reade vattnet från eftersedimentationen till utloppet, varefter det lämnar tanken med självfall.

BAGA BioFicient Minireningsverk

Installationsvänligt

BAGA BioFicient är ett komplett minireningsverk i en enda tank och därigenom en platsbesparande lösning som kräver mycket liten yta vid installation. Tanken är delvis självfrånkande vilket ger ett enkelt och därigenom kostnadseffektivt grävarbete. Automatikskåpet är förmonterat i tankhalsen och endast matningsspänning behöver anslutas. Sammantaget är BioFicient® ett attraktivt val både för installatören och fastighetsägaren.



Snyggt i trädgården

BioFicient® är utrustad med ett plant lock och har heller inget externt automatikskåp.

Styreelektronik och luftpump är förinstallerat i tankhalsen under locket. Installationen blir därigenom estetiskt tilltalande utan att störa intrycken i din trädgård.



Bra miljöval

BAGA BioFicient ger dig reningsprestanda i toppklass vilket ger dig en trygg avloppslösning som skyddar både dig och din omgivning för lång tid framöver. BioFicient® är dessutom tillverkad i övervägande del av återvunnen polyeten.



BAGA BioFicient. Komplet minireningsverk för 1 hushåll.

Teknisk information

BAGA BioFicient	
Antal hushåll	1 (max 5 pe)
RSK	563 40 03
Bredd	1690 mm
Längd	2480 mm
VG inlopp* (Ø 110 mm)	1480 mm
VG utlopp* (Ø 110 mm)	1380 mm
Marknivå - underkant inlopp**	1000 mm
Djup under marknivå /Totalhöjd	2480 mm
Nettovikt	320 kg
Våtvoly	4,0 m ³
Slamvoly	2,2 m ³

* VG = vattengång. Mäts från botten av reningsverket till rörets underkant.

** Kan minskas med 90 mm (genom att kapa reningsverkets hals).

BAGA BioFicient	
Testresultat enligt EN12566-3	Reningsgrad
BOD ₅	95,1 %
N _{tot}	81,7 %
P _{tot}	93,4 %
SS	94,6 %

Kontaktuppgifter

Sverige

Kingspan BAGA AB
Torskorsvägen 3 | 371 48 Karlskrona
Sverige

T: +46 455 61 61 50
E: baga.info@kingspan.com

Huvudkontor

Kingspan Environmental Ltd
180 Gilford Road
Portadown | Co. Armagh
BT63 5LF

T: +44 (0) 28 3836 4400

Storbritannien

College Road North
Aston Clinton | Aylesbury
Buckinghamshire | HP22 5EW

T: +44 (0) 1296 633000
F: +44 (0) 1296 633001
E: water@kingspan.com

Irland

Kingspan Klargester
Unit 1a | Derryboy Road
Carnbane Business Park
Newry | BT35 6QH

T: +44 (0) 28 3026 6799
E: water-IE@kingspan.com

Tyskland

Kingspan Klargester
Siemensstr. 12a | D-63263
Neu-Isenburg
Tyskland

T: +49 (0) 6102 3686700
E: wasser@kingspan.com

Polen

Topolowa 5
62-090
Rokietnica

T: +48 61 660 94 71
E: woda@kingspan.com

Australien

Kingspan Environmental Pty Ltd
8 Bessemer St
Blacktown NSW 2148

T: 02 8889 5400
Avgiftsfritt nr: – 1300 736 562

Norge

Kingspan Water & Energy
Gåserødveien 11, 3158 Andebu
Norge

T: +47 33 43 03 50
E: KWE.salg@kingspan.com

We take every care to ensure that the information in this document is accurate at the point of publication. Dimensions may vary (within a small parameter) due to manufacturing process variations or environmental conditions. All images and dimensions are for illustration purposes only and should not be taken as binding. The actual product may vary, and specification/ colour/ other attributes may differ. To ensure you are viewing the most recent and accurate product information, please visit this link: <https://kingspan.se/baga>

©Kingspan and the Lion Device are Registered Trade-marks of the Kingspan Group plc in the UK, Ireland and other countries. All rights reserved.
Registered in Country No.NI017631. Registered Office:
180 Gilford Road, Portadown, Co. Armagh, BT635LF. VAT
GB412 5124 03

