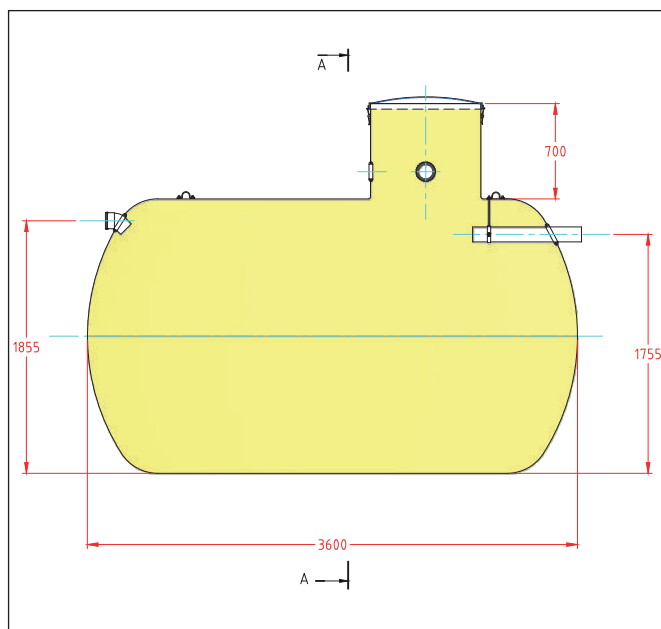


PRODUKTINFORMATION

Klaro 10 PE GRP 3

Mini avloppsreningsverk för 2 hus/stugor



PRODUKTBESKRIVNING

Klaro 10 PE GRP 3 består av en 10,7 m³ horisontell glasfibertank och ett kontrollskåp för utomhus- eller inomhusinstallation.

Anläggningen används för utsläpp av avloppsvatten från åretrunt- och fritidshus i områden där minst 90 % reduktion av fosfor och BOD5 krävs.

Anläggningen är konstruerad för 10 PE och har kemisk utfällning av fosfor.

Anläggningen behöver slamavfall. Tömningsfrekvens från 12 till 30 månader, beroende på belastning.

Service utförs enligt serviceavtal med Klaro Reningsverk Sverige AB

PRODUKTFÖRDELAR

- Klaro SBR rengöringsteknik
- Styrskåp upp till 15 meter från tank
- Flexibel placering
- Inga pumpar och mekanik i tanken
- Inga strömförande komponenter i avloppsvattnet
- Stort slamförråd
- Kan kombineras med olika lösningar för efterpolering
- Godkänd för användning med variabel belastning på hus och stugor
- SINTEF Tekniskt godkännande - TG nr 20150 PRODUKTBESKRIVNING

Klaro 10 PE GRP 3

Diameter	2000 mm
Längd / höjd	3600/2700 mm
OBS Centrum rör Avstånd från tankens topp	in 845/ut 945 mm
OBS Centrum rör Avstånd från tankens botten	in 1855/ut 1755 mm
Diameter Inloppsrör	110 mm
Diameter Utloppsrör	110 mm
Diameter Hals	800 mm
Vikt	575 kg
Kompressor	Nitto LA 80 1-fas 230 V
Styrning	Klaro Control M/S
Styrskåp	Modell Klaro PP
Hydraulisk kapacitet	3100 l per dygn
Energiförbrukning	0,9-1,2 kW per dygn
Antal PE	10
Effektivt slamlager	6500 l
Minsta elförsörjning	10 amp



RENINGSVERK

KLARO Reningsverk Sverige AB

tel. 0303-22 20 03 | mail: info@klaro.se | www.klaro.se