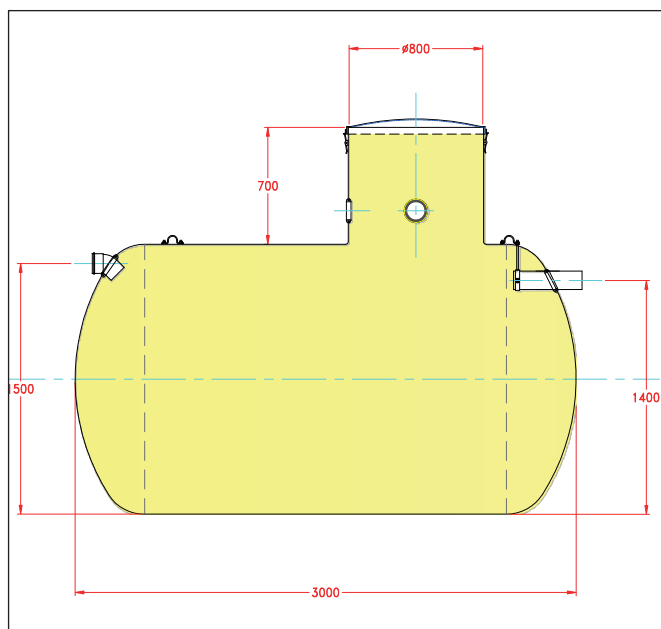


PRODUKTINFORMATION

Klaro 5 PE GRP 3

Mini avloppsreningsverk för 1 hus/stuga



PRODUKTBESKRIVNING

Klaro 5 PE GRP 3 består av en 5,6 m³ horisontell glasfibertank och ett styrskåp för utomhus- eller inomhusinstallation.

Anläggningen används för utsläpp av avloppsvatten från åretrunt- och fritidshus i områden där minst 90 % reduktion av fosfor och BOD5 krävs.

Anläggningen är konstruerad för 5 PE och har kemisk utfällning av fosfor.

Anläggningen behöver slamavfall. Tömningsfrekvens från 12 till 30 månader, beroende på belastning.

Service utförs enligt serviceavtal med Klaro Reningsverk Sverige AB

PRODUKTFÖRDELAR

- Klaro SBR rengöringsteknik
- Styrskåp upp till 15 meter från tank
- Flexibel placering
- Inga pumpar och mekanik i tanken
- Inga strömförande komponenter i avloppsvattnet
- Stort slamförråd
- Kan kombineras med olika lösningar för efterpolering
- Godkänd för användning med variabel belastning på hus och stugor
- SINTEF Tekniskt godkännande - TG nr 20150 PRODUKTBESKRIVNING

Klaro 5 PE GRP 3

Diameter	1600 mm
Längd / höjd	3000/2300 mm
OBS Centrum rör Avstånd från tankens topp	in 800/ut 900 mm
OBS Centrum rör Avstånd från tankens botten	in 1500/ut 1400 mm
Diameter Inloppsrör	110 mm
Diameter Utloppsrör	110 mm
Diameter Hals	800 mm
Vikt	250 kg
Kompressor	Nitto LA 80 1-fas 230 V
Styrning	Klaro Control M/S
Styrskåp	Modell Klaro PP
Hydraulisk kapacitet	2280 l pr. døgn
Energiförbrukning	0,7-0,9 kWt pr. døgn
Antal PE	5
Effektivt slamlager	3300 l
Minsta elförsörjning	10 amp



RENINGSVERK

KLARO Reningsverk Sverige AB

tel. 0303-22 20 03 | mail: info@klaro.se | www.klaro.se