



Varmvattenberedare

NIBE Eminent

NIBE Eminent är en liten, praktisk och effektiv varmvattenberedare för fritidshus och mindre hushåll.

Termostaten kan regleras upp till ca. 80 °C.

NIBE Eminent finns i fyra olika storlekar; 35, 55, 100 och 120 liter. Varmvattenberedaren är försedd med sladd och stickpropp för enkel 1-fas och 2-fas anslutning. För att passa olika vattentyper finns beredaren i de olika korrosionsskydden rostfritt, koppar och emalj.

NIBE Eminent har en låg värmeförlust genom sin effektiva isolering. Varmvattenberedaren kan monteras hängande eller liggande.



- **Praktisk och effektiv varmvattenberedare för det mindre hushållet.**
- **Flera valmöjligheter av effekt, korrosionsskydd och storlek.**
- **Kan installeras hängande eller liggande.**

Bra att veta om Eminent



Eminent omfattas av en 3-årig produktgaranti.

För fullständiga villkor, se nibe.se.

Allmänt

Eminent är en serie varmvattenberedare som är lämpliga för villor och fritidshus.

Eminent finns i fyra storlekar och med tre olika korrosionskydd.

Eminent emalj är försedd med en magnesiumanod som utgör ett extra korrosionsskydd. Anoden förbrukas dels genom att den offerar sig för porer i emaljen, dels genom egenförbrukning beroende på vattnets kemiska sammansättning.

Konstruktion

Vattenmagasinet består av en stålbehållare med invändigt korrosionsskydd av koppar, rostfritt eller emalj. Det rostfria kärlet är tillverkat i kvalitet EN 1.4521. Kärlet genomgår efter svetsprocessen en kemisk rengöring, så kallad "betning", för att säkerställa en hög kvalitetsnivå. Ytterhöljet är utfört i pulverlackerad stålplåt med gavlur av slagtälig plast.

Tryckkärlet är konstruerat och tillverkat för ett maximalt avsäkringstryck av 10 bar.

Vattenmagasinet är isolerat med neopor (miljövänlig cellplast), vilket ger god värmeisolering.

Termostatens max. inställning är 70-80°C, beroende på elpatronens till- och fränslag.

Montering och placering

Varmvattenberedaren kan monteras hängande på en plan vägg med bipackad upphängningskonsol (med anslutningarna nedåt) eller liggande (med baksidan nedåt).

Framför/under varmvattenberedaren krävs ett fritt utrymme på 200 mm för ev. service.

Rörinstallation

Rörinstallation ska utföras enligt gällande regler.

Varmvattenberedaren är försedd med klämringskopplingar för koppar- eller plaströr. Om plaströr eller glödगत kopparrör används ska invändig stödhylsa monteras.

Följande ventilutrustning är monterad vid leverans: avstängnings-/backventil, säkerhets-/avtappningsventil och blandningsventil.

Från säkerhetsventilen ska ett spillrör dras till lämpligt avlopp. Spillrörets dimension skall vara samma som säkerhetsventilens (Ø15 mm), röret ska dras så att någon vattensäck ej kan uppstå, samt vara frostfritt anordnat och väl stagat.

Vid oklarhet kontakta rörinstallatör alternativt se gällande normer.

Säkerställ att inkommande vatten är rent. Vid användning av egen brunn kan det vara nödvändigt att komplettera med extra vattenfilter. NIBE tillhandahåller vattenanalys för val av rätt korrosionsskydd.

För mer information se nibe.se.

Elinstallation

All elektrisk inkoppling ska ske av behörig elektriker.

Elektrisk installation och ledningsdragning ska utföras enligt gällande nationella bestämmelser.

MATNING

Eminent ansluts till ett jordat enfas vägguttag eller genom fast installation. Vid fast installation måste Eminent föregås av en allpolig arbetsbrytare med minst 3 mm brytaravstånd.

1 kW

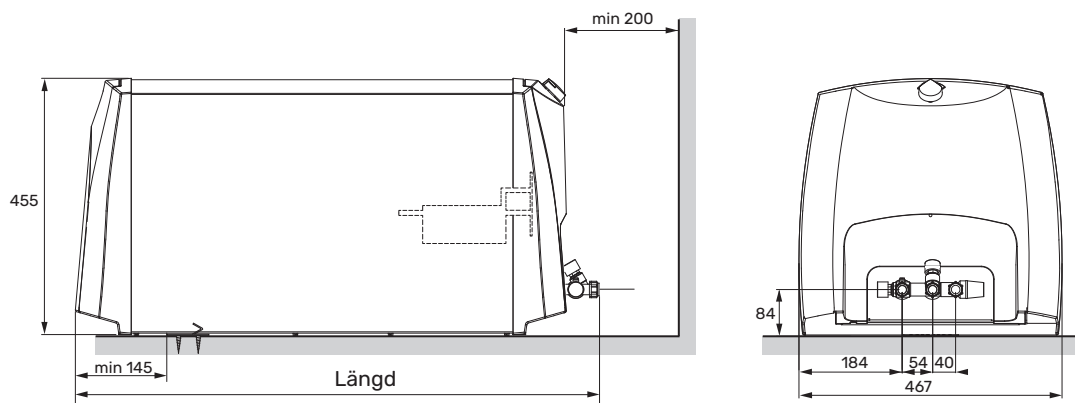
Anslut Eminent med stickproppen.

Matningskabelns lägsta punkt bör befinna sig lägre än eluttaget när du ansluter varmvattenberedaren till uttaget, för att undvika att eventuella vattendroppar på matningskabeln leds in i uttaget.

3 kW

Klipp bort stickproppen och anslut Eminent med fast installation (2x400 V).

Tekniska data



Tekniska data

Modell		35	55	100	120
Elektriska data					
Märkspänning		230 V ~ 50 Hz / 400 V 2 ~ 50 Hz			
Effekt elpatron	kW	1/3			
Avsäkring vid 1/3 kW	A	6/10			
Kapslingsklass		IP24			
Röranlutningar					
Varmvatten utv Ø	mm	15			
Kallvatten utv Ø	mm	15			
Varmvattenberedning					
Volym	l	35	55	100	120
Märktryck	MPa/bar	1,0/10			
Uppvärmningstid (10 °C till ca. 60 °C 1/3 kW) ¹	h	2,5/1,0	3,0/1,0	6,0/2,0	7,0/2,5
Varmvattenkapacitet ²	l	70	110	200	240
Mått och vikt					
Längd anod Eminent emalj	mm	165	280	435	-
Utrymme för byta anod Eminent emalj ³	mm	185	250	390	-
Längd, matningskabel	mm	850			
Längd inkl. ventilkoppel	mm	565	750	1120	1304
Vikt emalj/koppar/rostfritt	kg	18/19/15	23/27/20	35/40/30	-/-/34
Art nr emalj		072 300	072 330	072 360	-
Art nr koppar		072 310	072 340	072 370	-
Art nr rostfritt		072 320	072 350	072 380	072 384
RSK nr emalj		694 43 10	694 43 11	694 43 12	-
RSK nr koppar		694 43 13	694 43 14	694 43 15	-
RSK nr rostfritt		694 43 16	694 43 17	694 43 18	694 43 19
EPREL emalj		225 148	225 150	225 153	-
EPREL koppar		225 149	225 151	225 154	-
EPREL rostfritt		225 140	225 152	225 155	225 156

¹ Vid inkommande kallvatten på 10 °C.

² Gäller vid hängande montage och vid inkommande kallvattentemperatur på 10 °C, utgående varmvattentemperatur på 40 °C, ett tappflöde på 12 liter per minut samt termostats inställning 75 °C. Vid liggande montage blir varmvattenkapaciteten ca. 15% mindre.

³ Vid hängande montage kan kedjeanod användas, vilket kräver 185 mm ovanför varmvattenberedaren.

Energimärkning

Tillverkare		NIBE AB			
Modell		EVH 16 - 35 E / CU / R	EVH 16 - 55 E / CU / R	EVH 16 - 100 E / CU / R	EVH 16 - 120 E / CU / R
Deklarerad tappprofil ¹		S	M	L	- / - / L
Effektivitetsklass varmvattenberedning ²		C / C / B	C / C / C	C / C / C	- / - / C
Energieffektivitet varmvattenberedning, η_{wh}	%	34,2 / 33,7 / 35,6	36,5 / 36,5 / 37,0	37,3 / 37,3 / 38,1	- / - / 37,8
Årlig energiförbrukning varmvattenberedning, AEC	kWh	540 / 548 / 519	1 407 / 1 408 / 1 389	2 748 / 2 746 / 2 689	- / - / 2 710
Mängd 40-gradigt varmvatten, V40	l	47 / 46 / 43	78 / 77 / 71	140 / 141 / 135	- / - / 167
Termostatinställning	°C	60	60	60	60
Daglig elförbrukning, Q_{elec}	kWh	2,56 / 2,61 / 2,44	6,57 / 6,58 / 6,47	12,77 / 12,76 / 12,54	- / - / 12,54
Ljudeffektnivå L_{WA}	dB	15	15	15	15
Tillämpade standarder		EN 50440			

¹ Skala för deklarerad tappprofil 3XS till 4XL.

² Skala för effektivitetsklass varmvattenberedning A+ till F

Hållbara energilösningar sedan 1952

Sedan 1952 har NIBE tillverkat energieffektiva och hållbara klimatlösningar för ditt hem. Allt startade i småländska Markaryd och vi värdesätter vårt nordiska arv genom att ta vara på naturens kraft. Vi kombinerar förnybar energi med ny smart teknik för att erbjuda effektiva lösningar så att vi tillsammans kan skapa en mer hållbar framtid.

Oavsett om det är en kylig vinterdag eller en varm eftermiddag i sommarsolen behöver vi ett balanserat inomhusklimat som gör att vi kan ha en bekväm vardag oavsett väder. Vårt breda utbud av produkter förser ditt hem med kyla, värme, ventilation och varmvatten så att du kan skapa ett behagligt inomhusklimat med låg inverkan på naturen.

NIBE Energy Systems
Box 14, 285 21 Markaryd
nibe.se

NIBE

Detta produktblad är en publikation från NIBE Energy Systems. Alla produktillustrationer, fakta och data bygger på aktuell information vid tidpunkten för publikationens godkännande. NIBE Energy Systems reserverar sig för eventuella fakta- eller tryckfel i detta produktblad.

©2025 NIBE ENERGY SYSTEMS
PBD SV 2508-6 639128